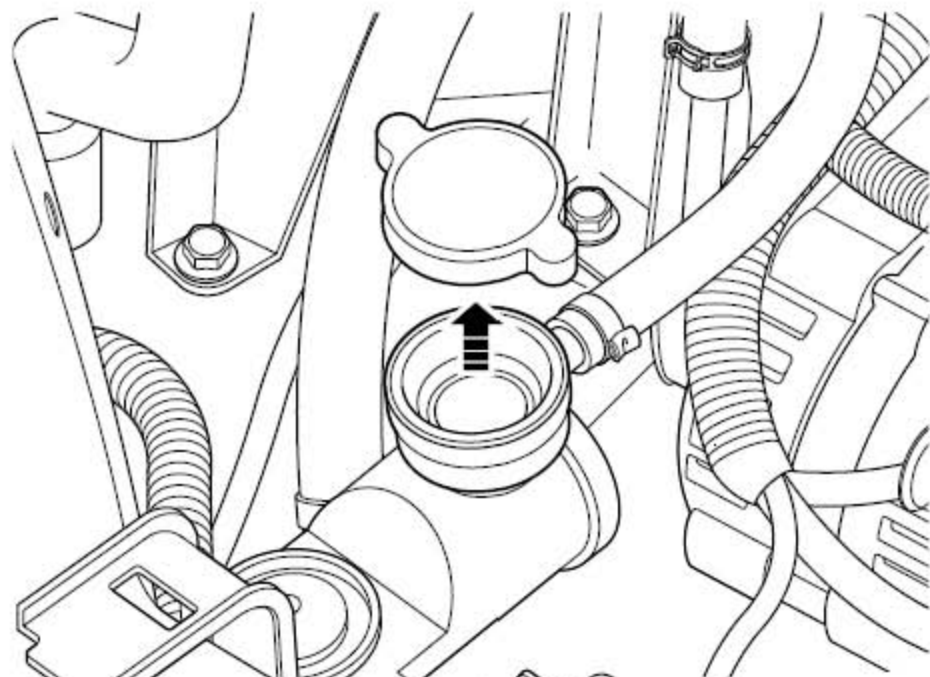


2.8 拆卸与安装

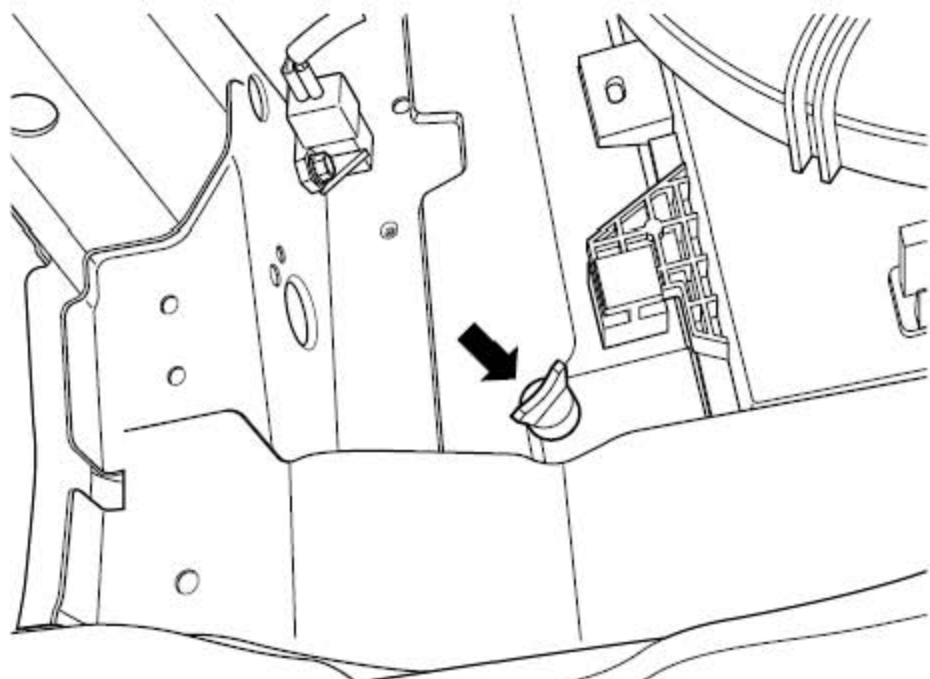
2.8.1 发动机冷却液的排放与加注

警告：

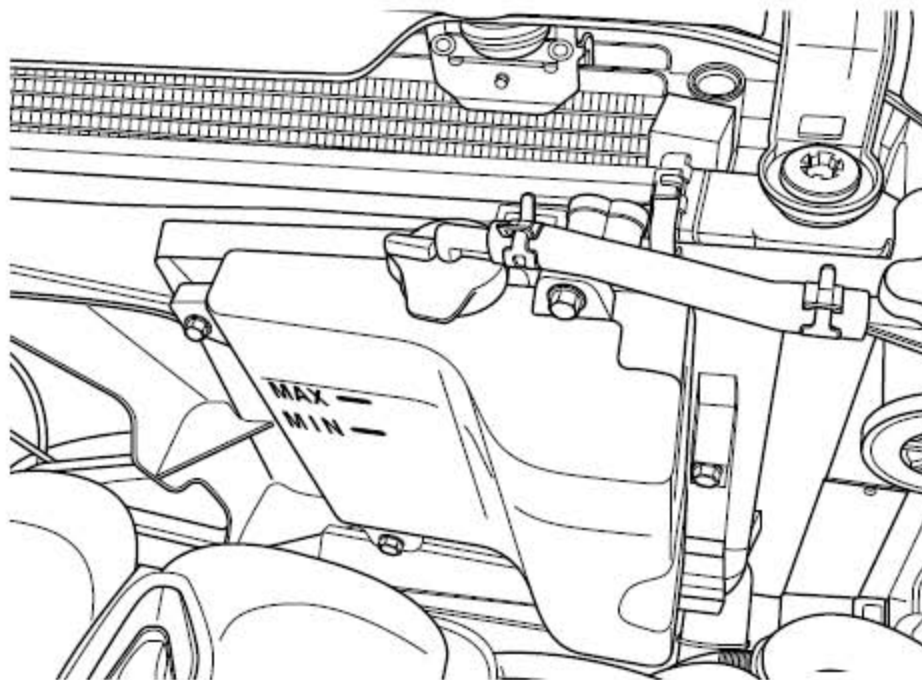
参见“警告和注意事项”中的“有关冷却系统维修的警告”。



- 1). 将回收容器放在车下，准备接收放出的发动机冷却液。
- 2). 拆卸膨胀罐盖。



- 3). 拆卸发动机冷却液放水阀门。



4). 用回收容器接收放出的冷却剂。

注意事项:

集中回收处理旧发动机冷却液，等待报废或再生利用。不要将旧冷却液排入下水管道，保护环境。

5). 安装发动机冷却液放水阀门。

6). 清洁膨胀罐，参见膨胀罐的更换。

7). 缓慢加注发动机冷却液到膨胀罐标准刻度，使空气排出冷却管路。

8). 启动发动机，直到节温器打开，当散热器进/出水管都感觉烫手时，可认定节温器已打开。

9). 关闭发动机，确认放水阀门螺塞无渗漏。（重复上述步骤直到排出的液体无气泡冒出。）

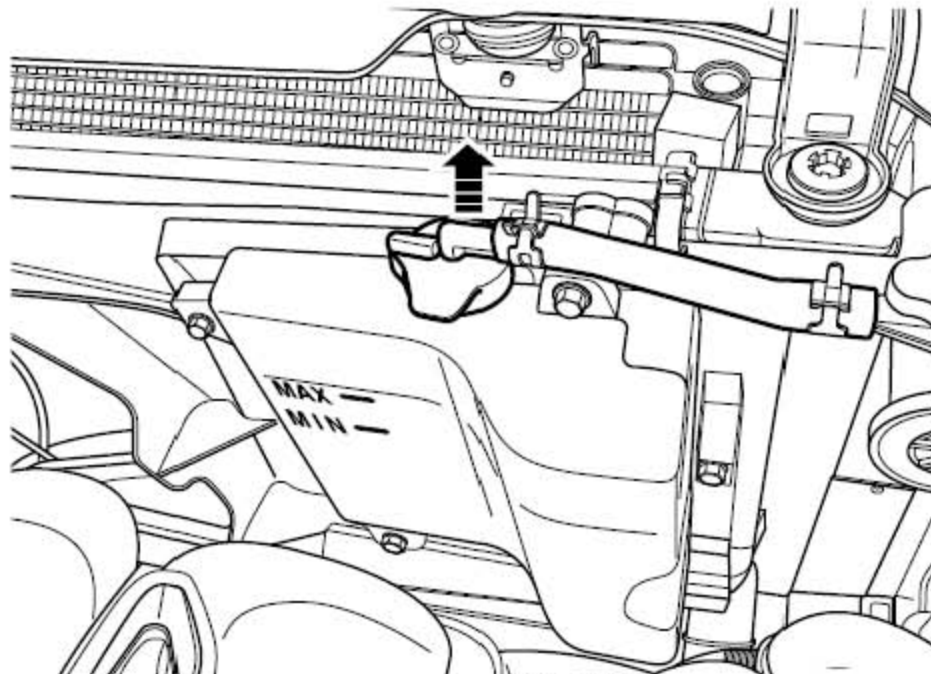
10). 打开膨胀罐盖加注发动机冷却液，使发动机冷却液位置达到膨胀罐刻度最高位（MAX 位置）。

2.8.2 膨胀罐总成的更换

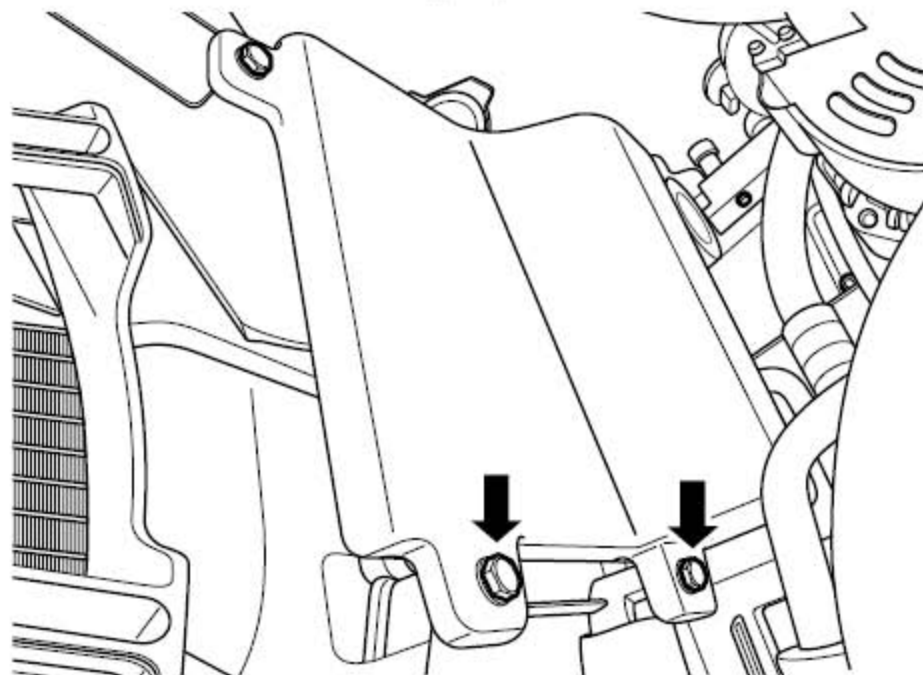
拆卸程序

警告：

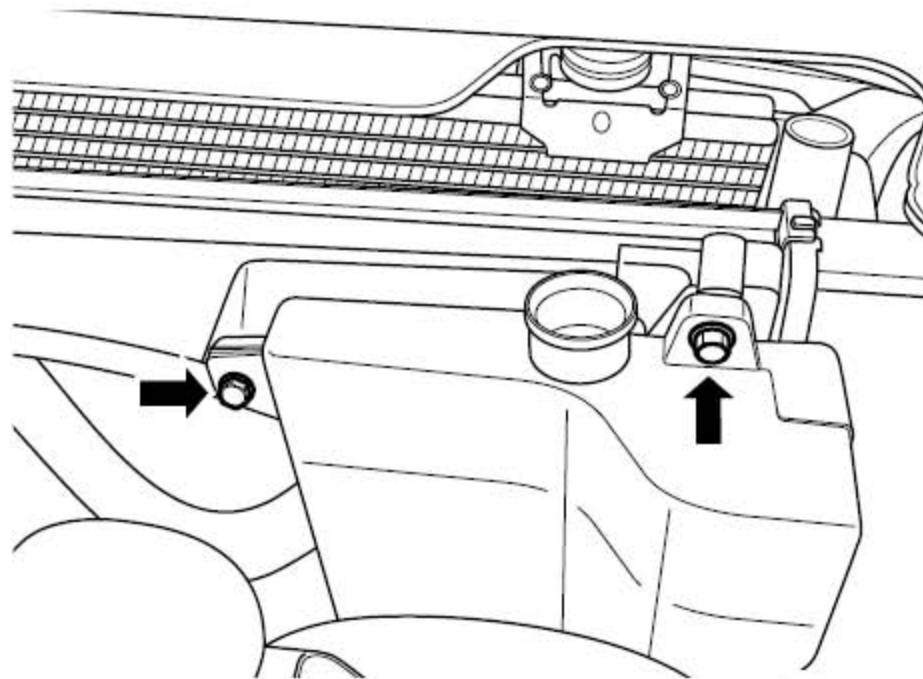
参见“警告和注意事项”中的“有关冷却系统维修的警告”。



- 1). 放出发动机冷却液至膨胀罐液面以下。
- 2). 向上拆下膨胀罐溢流管。

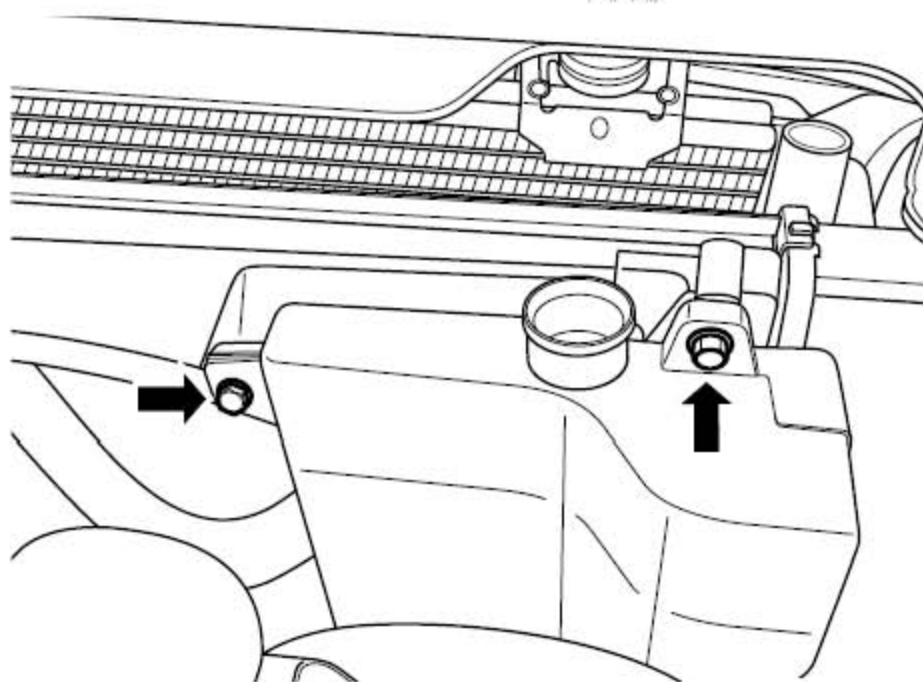


- 3). 拆卸膨胀罐总成下固定螺栓。

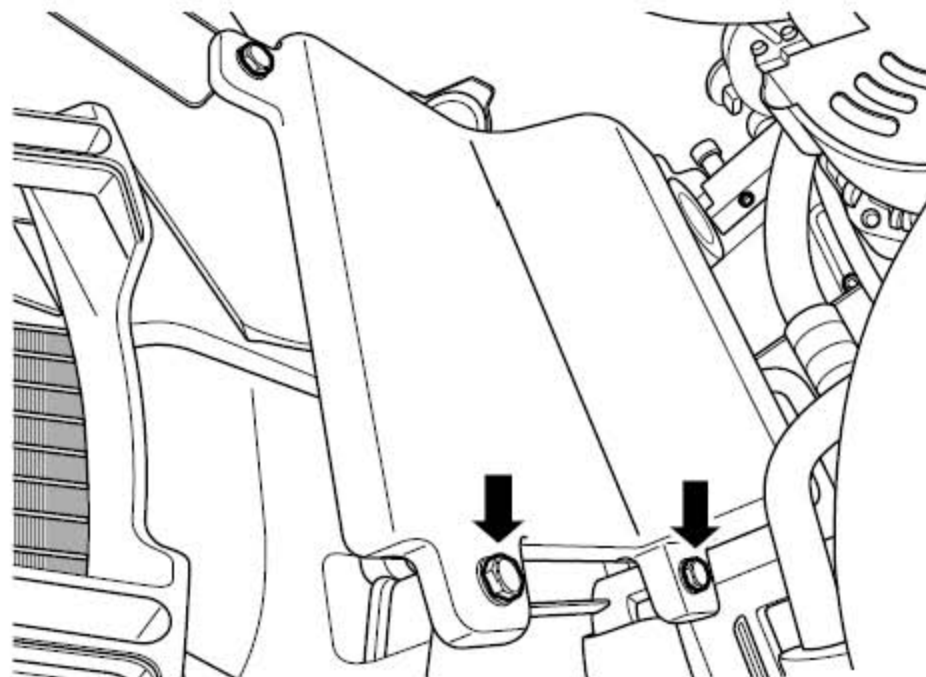


4). 拆卸膨胀总成上固定螺栓。

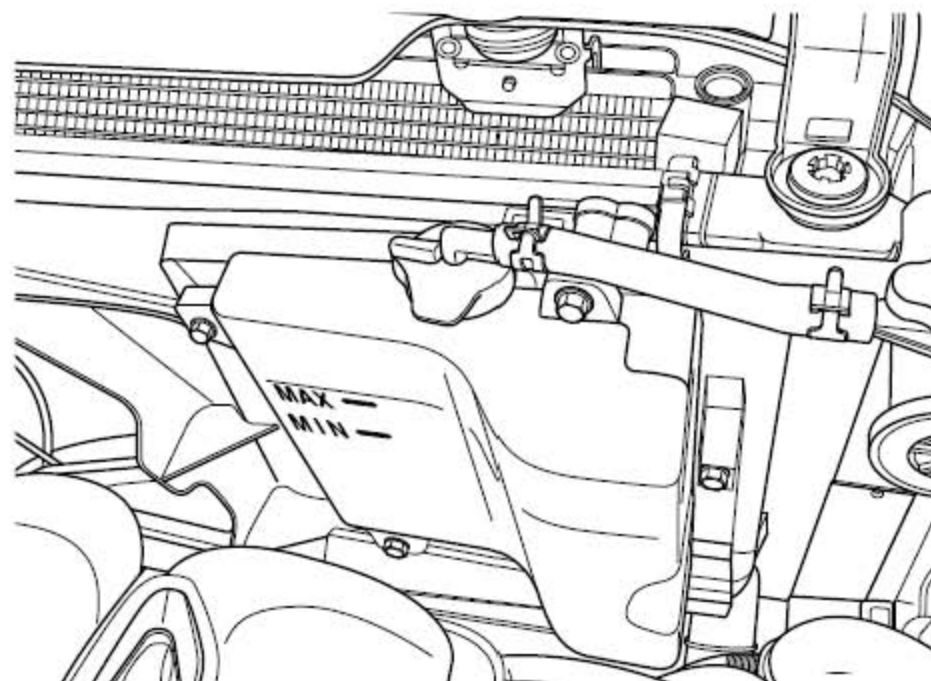
安装程序:



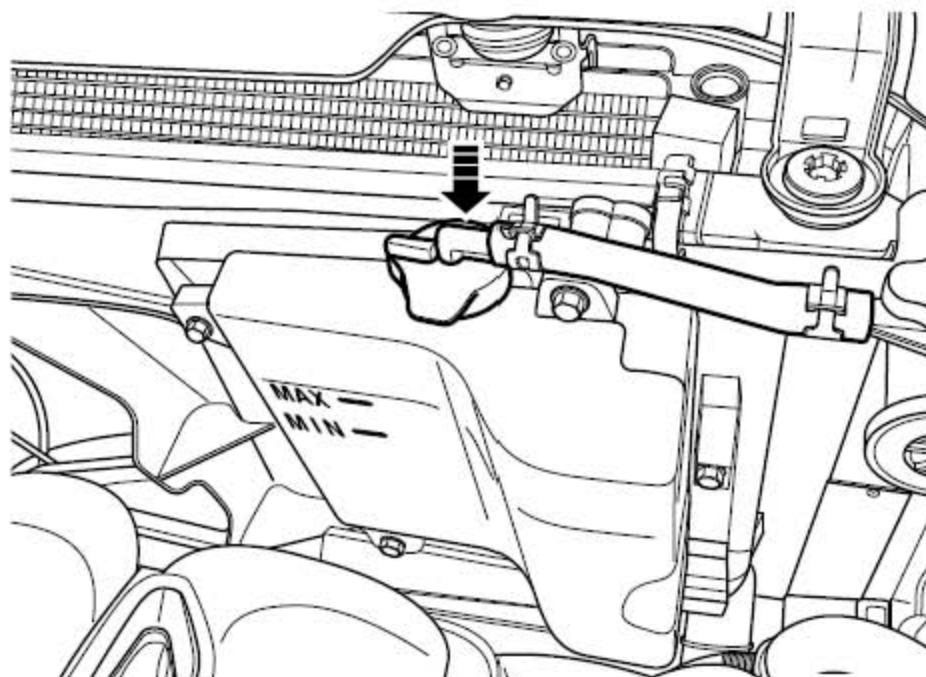
1). 安装膨胀罐总成上固定螺栓。力矩: 25Nm(公制) 18.5lb-ft(英制)



2). 安装膨胀罐总成下固定螺栓。力矩：25Nm(公制) 18.5lb-ft(英制)



3). 加注发动机冷却液至标准刻度线MIN 和MAX 之间。



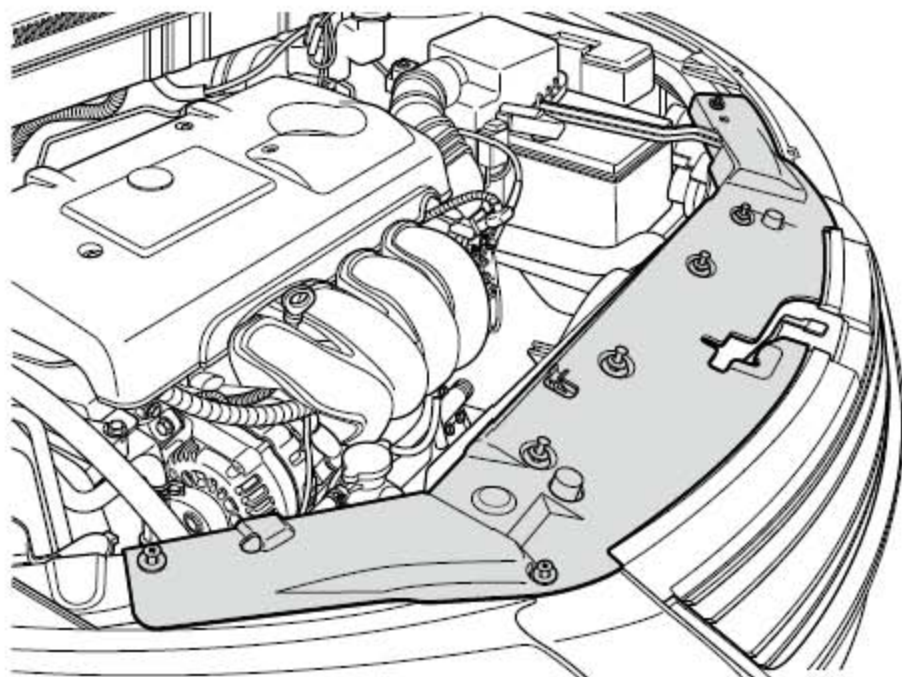
4). 安装发动机冷却液密封盖及溢流管。

2.8.3 冷却风扇的更换

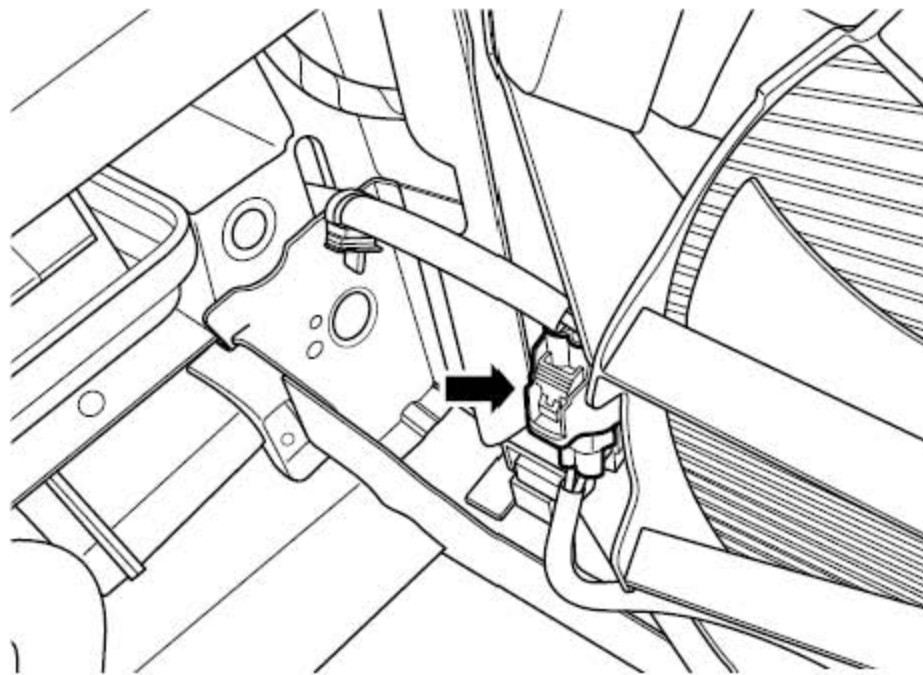
拆卸程序

警告!

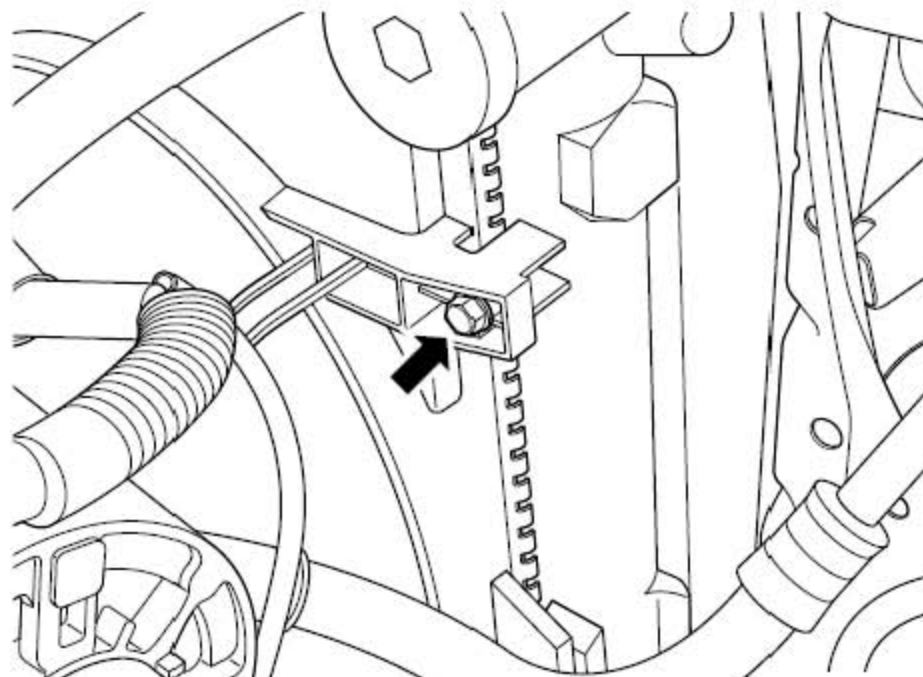
风扇未断电时切勿将手伸到扇叶运转区内。



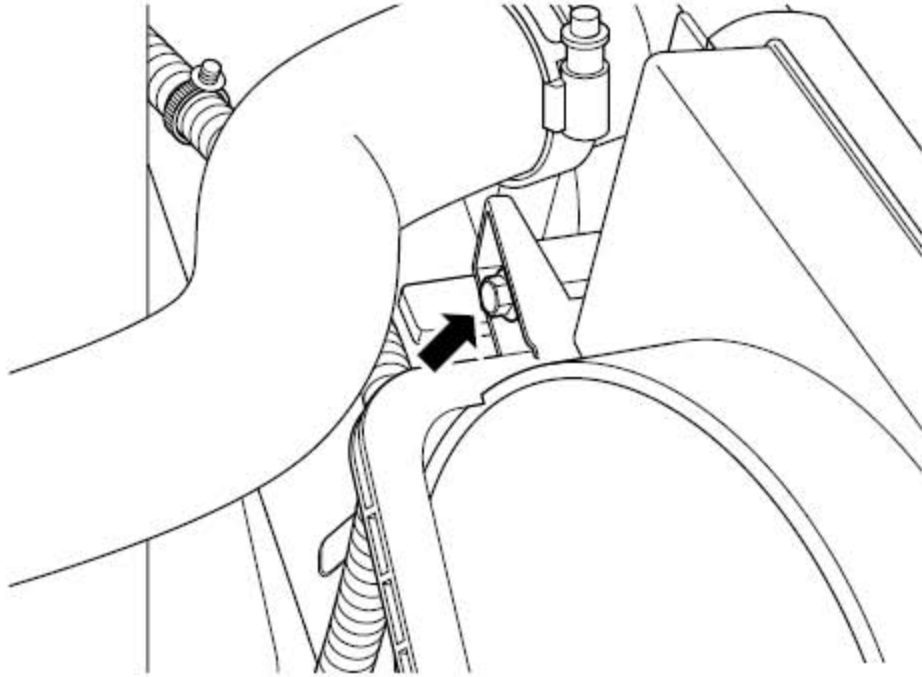
- 1). 断开蓄电池负极电缆，参见蓄电池负极电缆的断开连接程序。
- 2). 拆卸散热器上饰板。



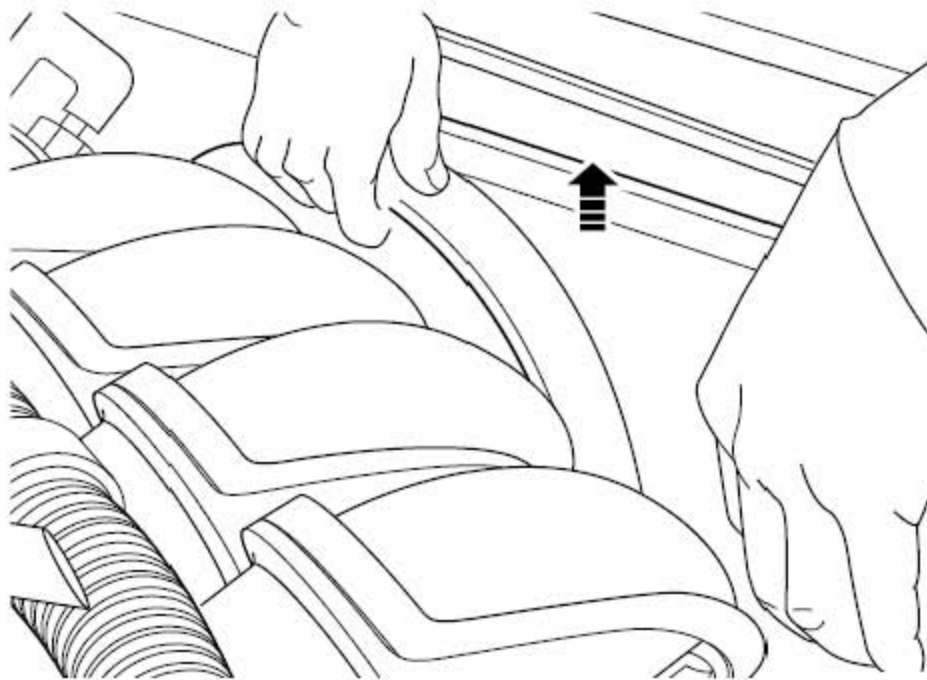
3). 断开风扇电机线束连接器。



4). 拆卸右侧风扇护风罩固定螺栓。

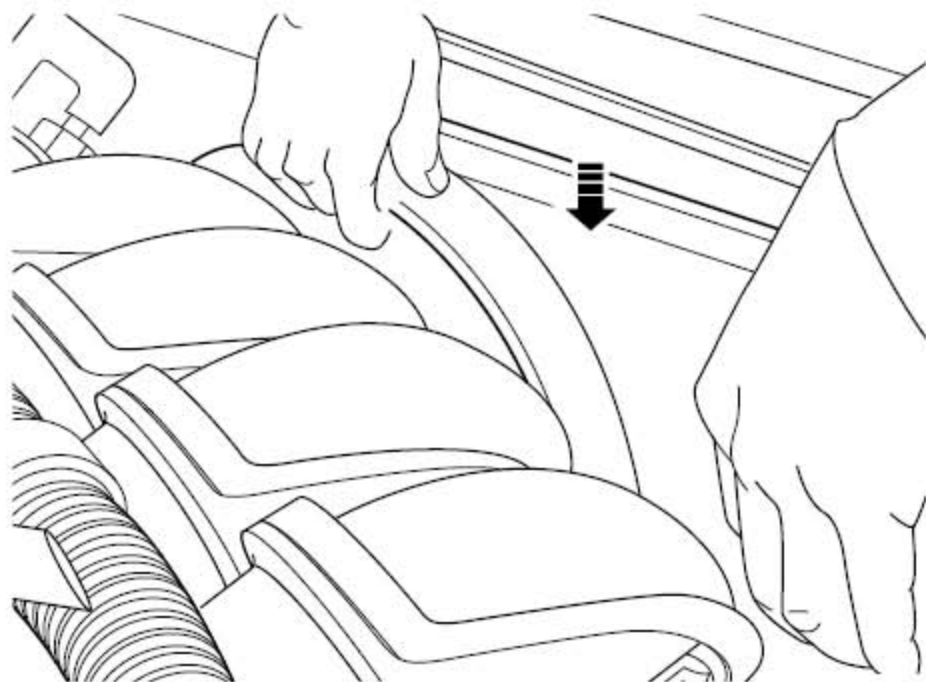


5). 拆卸左侧风扇护风罩固定螺栓。

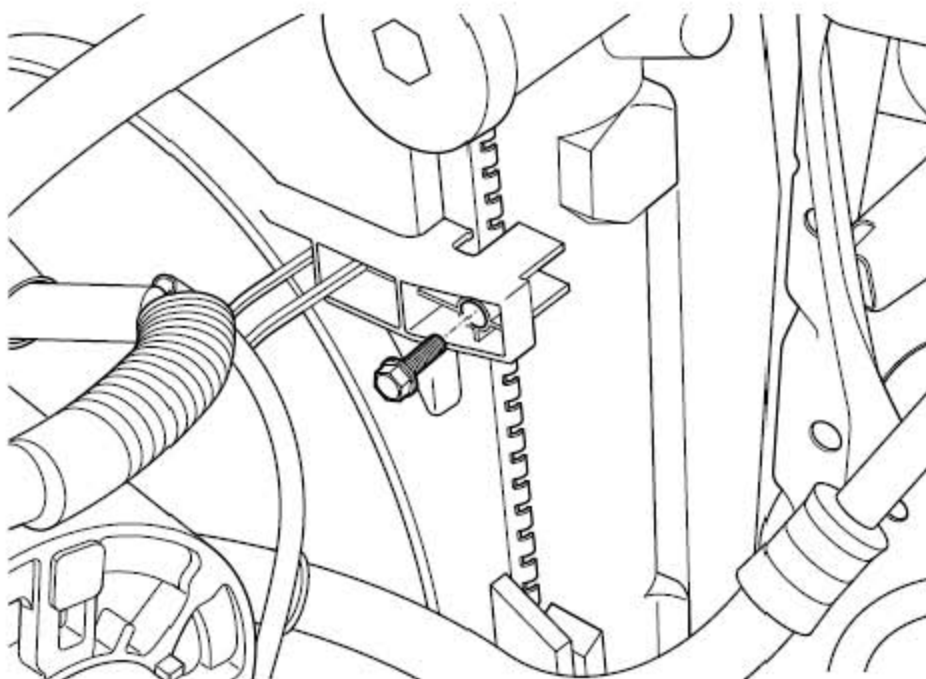


6). 从车上拆卸风扇总成。

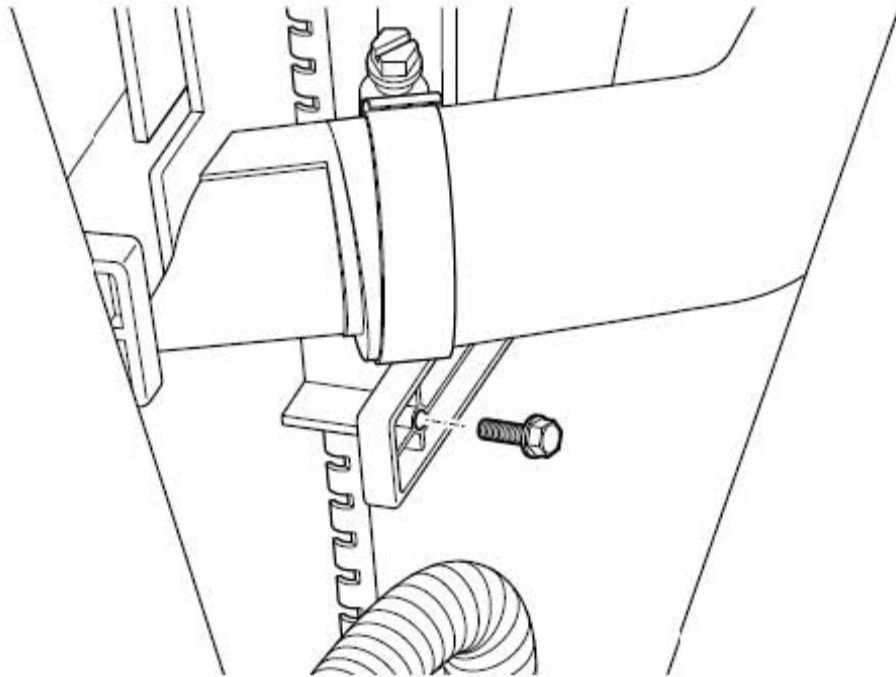
安装程序:



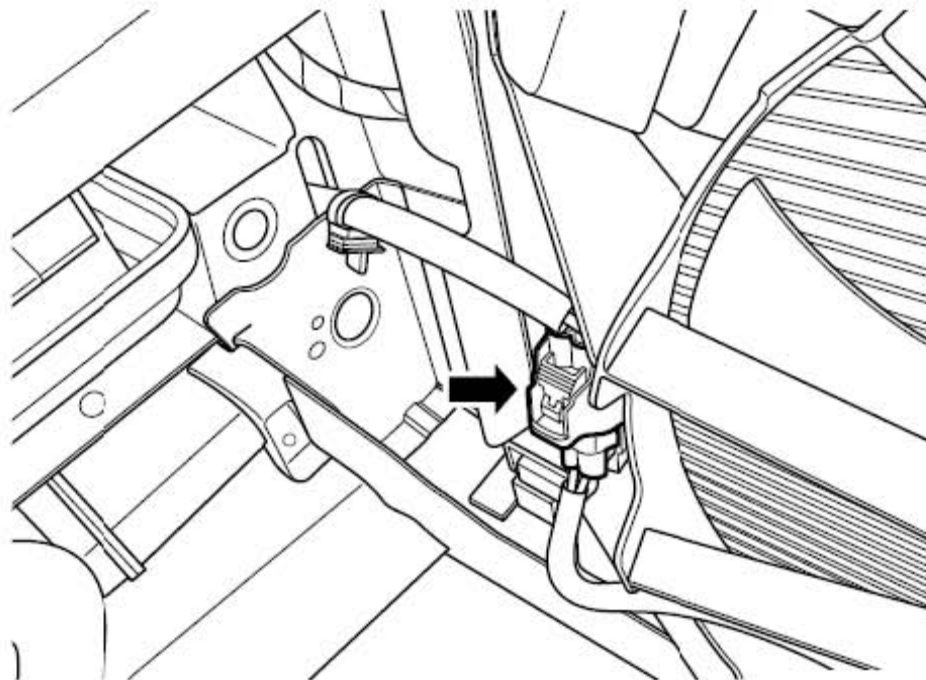
1). 将风扇总成安装到散热器上。



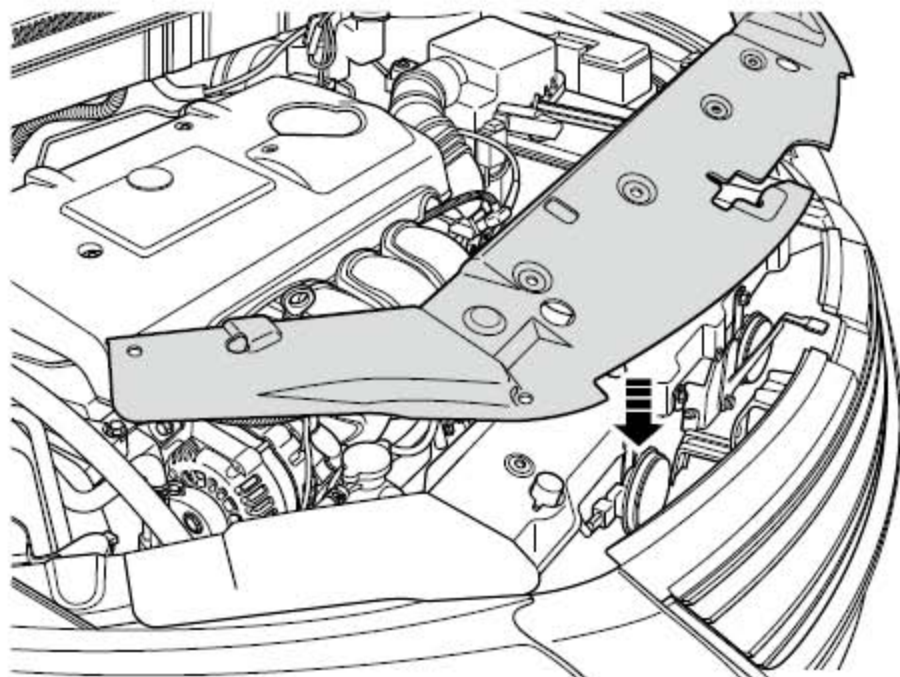
2). 安装风扇护风罩右侧固定螺栓。力矩：9Nm(公制) 6.7lb-ft(英制)



3). 安装风扇护风罩左侧固定螺栓。力矩：9Nm(公制) 6.7lb-ft(英制)



4). 连接冷却风扇线束接插件。



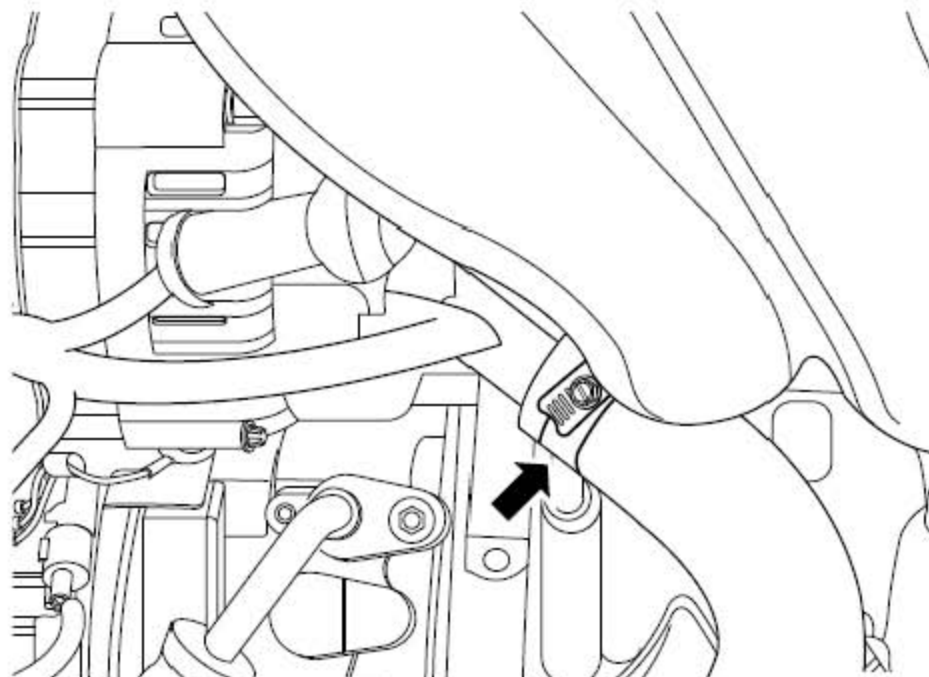
- 5). 安装散热器上饰板。
- 6). 连接蓄电池负极电缆。

2.8.4 节温器的更换

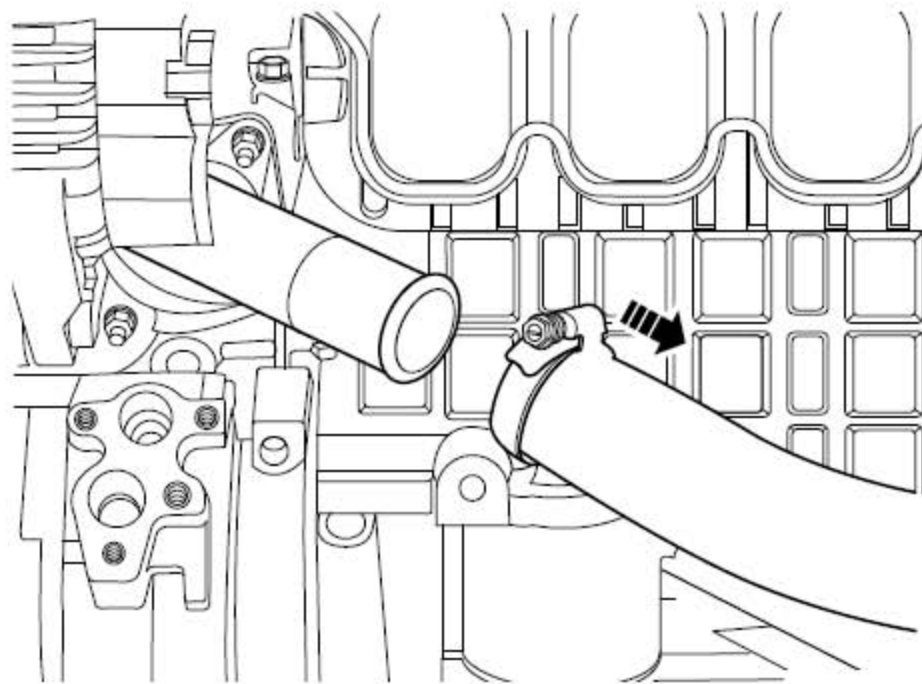
拆卸程序:

警告!

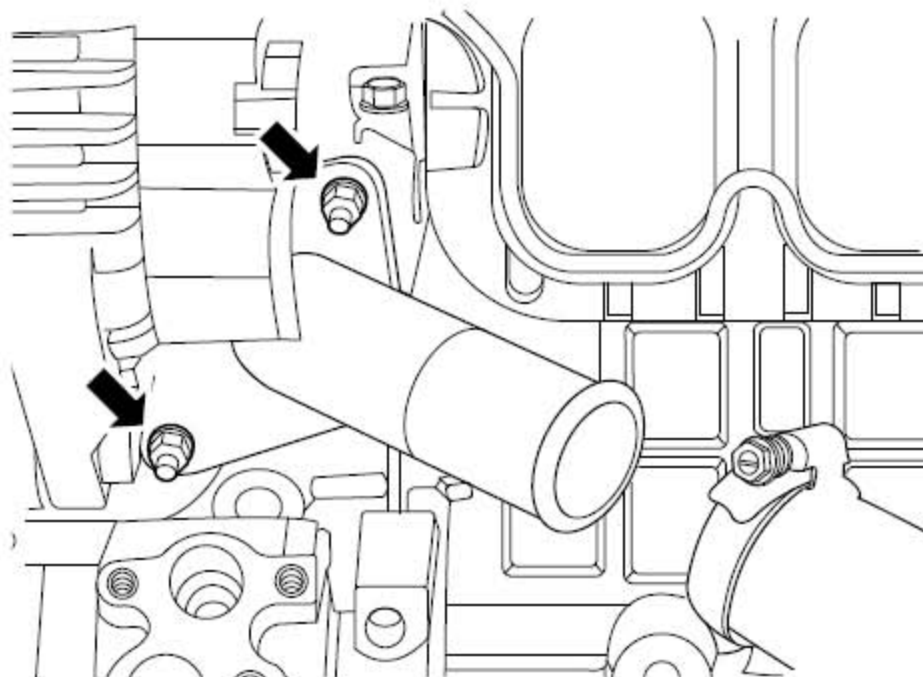
参见“警告和注意事项”中的“有关冷却系统维修的警告”。



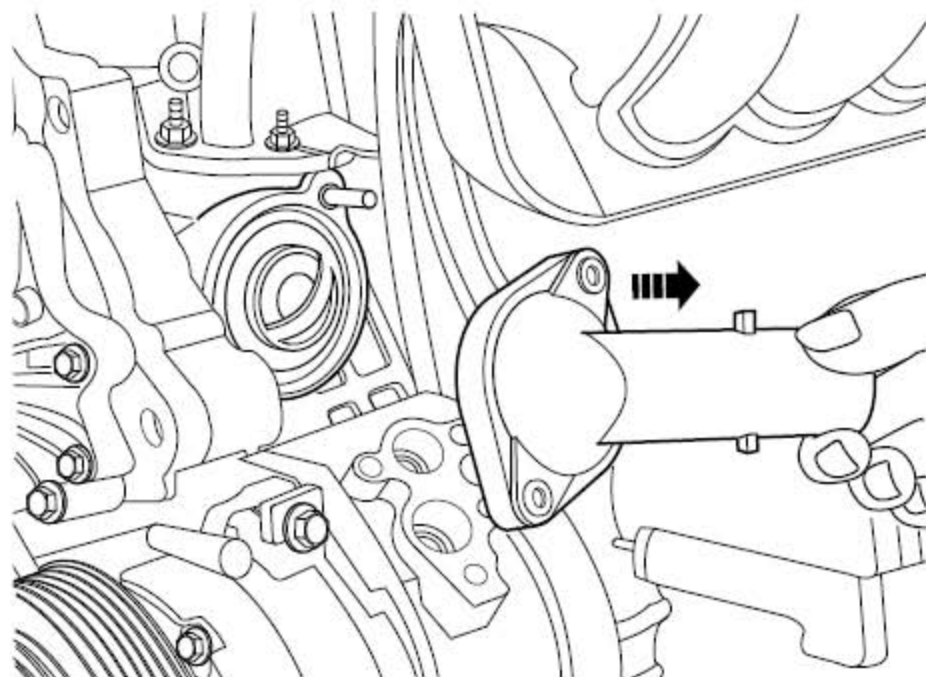
- 1). 排出发动机冷却液，参见发动机冷却液的排放与加注。
- 2). 从发动机进水管接头组件上松开散热器水管环箍。



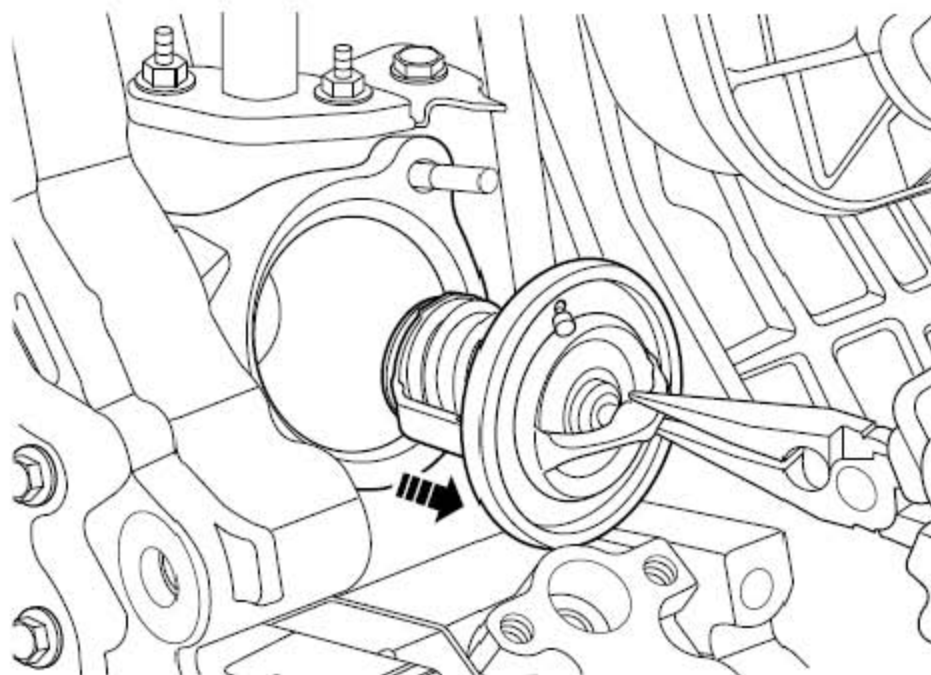
3). 从发动机进水管接头组件上断开散热器出水管。



4). 拆卸发动机进水管接头组件至气缸体的固定螺母。



5). 从气缸体上拆卸发动机进水管接头组件。

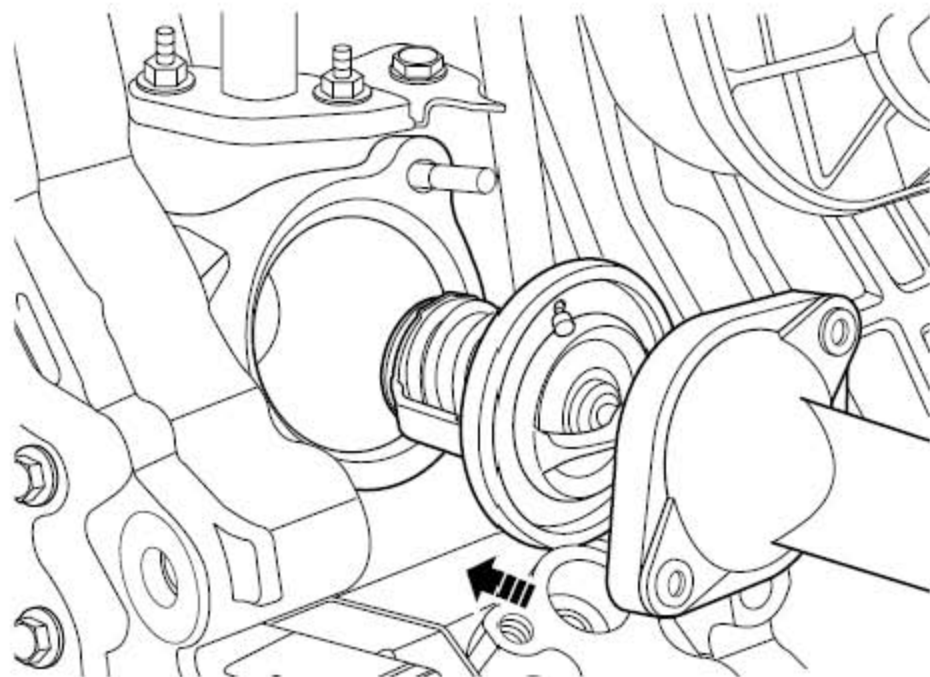


6). 从气缸体上拆卸节温器。

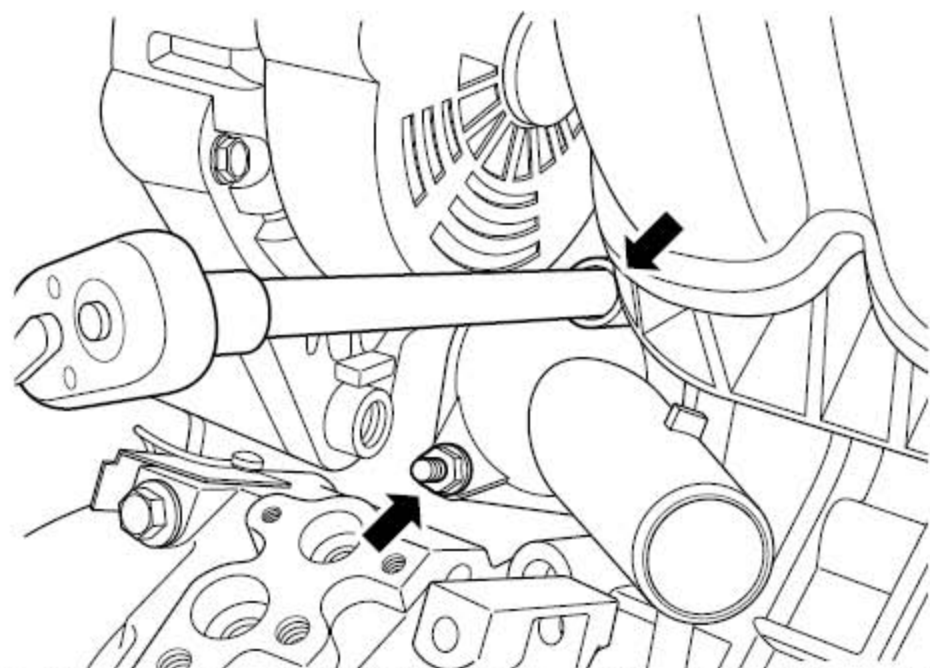
注意

节温器与密封圈是一体的。

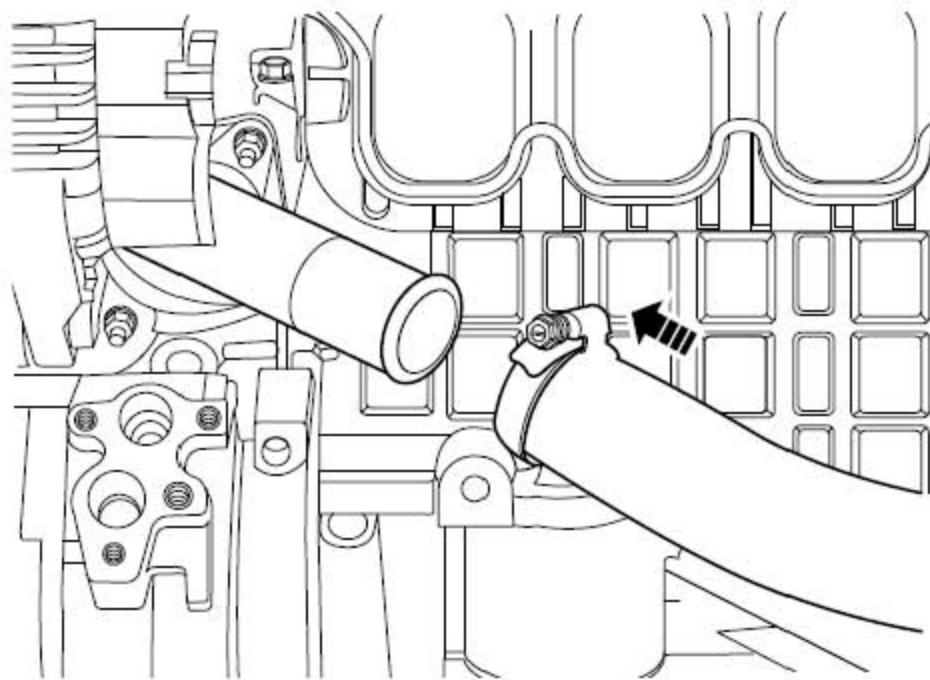
7). 清洁发动机进水管接头组件与气缸体结合面。

安装程序:

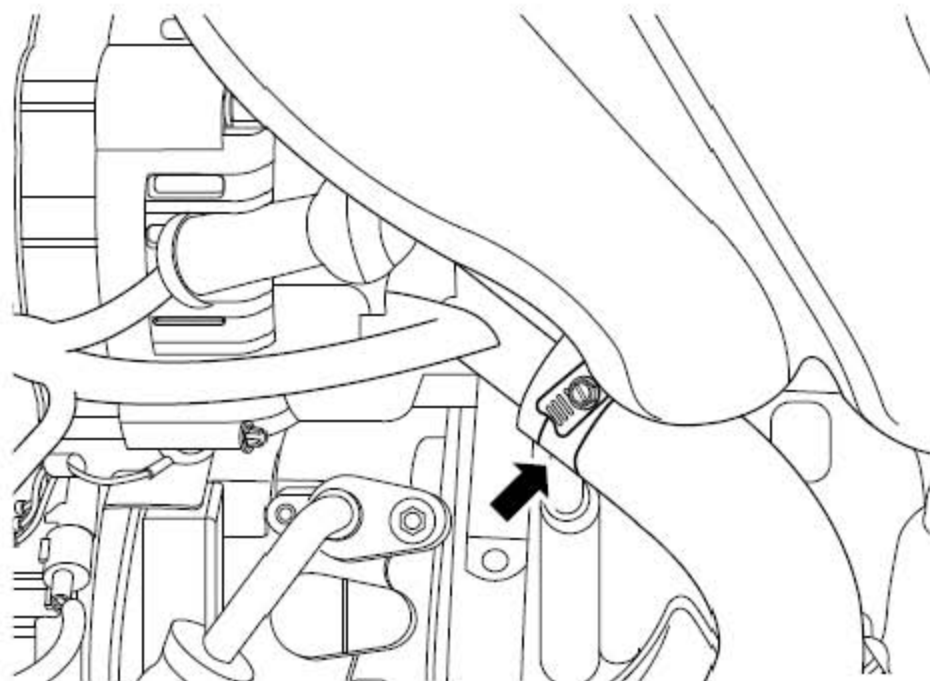
- 1). 将节温器安装到缸体上。
- 2). 将发动机进水管接头组件安装到缸体上。



- 3). 安装发动机进水管接头组件固定螺母。力矩: 11Nm(公制) 8.2lb-ft(英制)



4). 安装散热器出水管到发动机进水管接头组件上。



5). 紧固散热器出水管环箍。

6). 加注发动机冷却液。