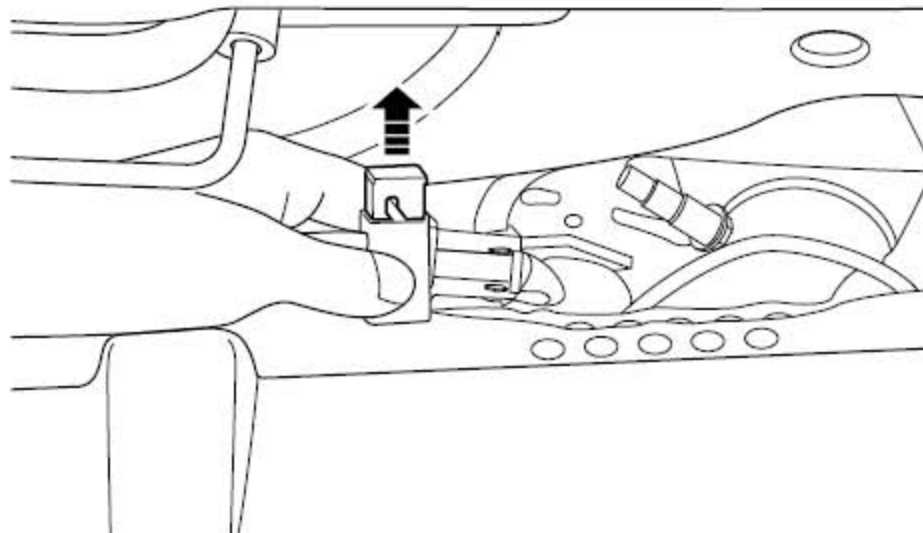


## 2.6.2 三元催化净化器的更换

### 拆卸程序

#### 警告!

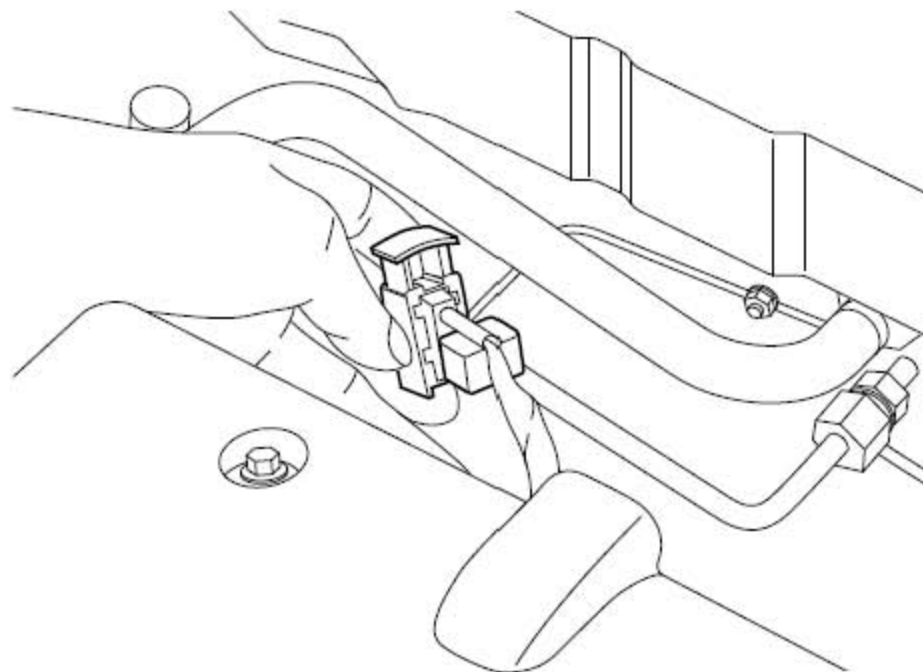
参见“警告和注意事项”中的“有关断开蓄电池的警告”。



- 1). 断开蓄电池负极电缆，参见蓄电池电缆的断开连接程序。
- 2). 断开前氧传感器线束连接器。

#### 注意

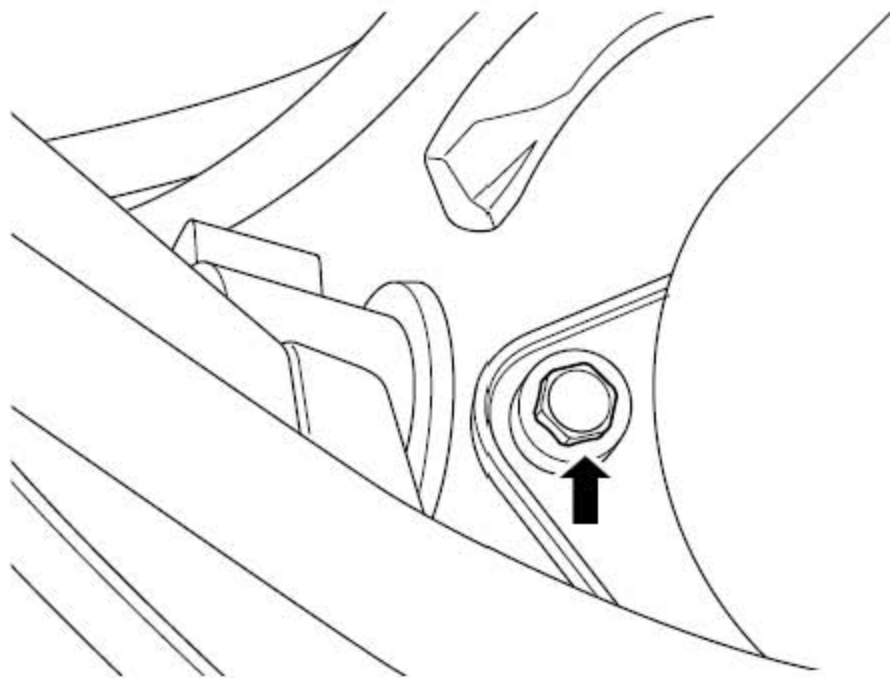
把红色的插销拔出就可断开线束连接器。



- 3). 断开后氧传感器线束连接器。

#### 注意

把红色的插销拔出就可断开线束连接器。



4). 举升车辆。

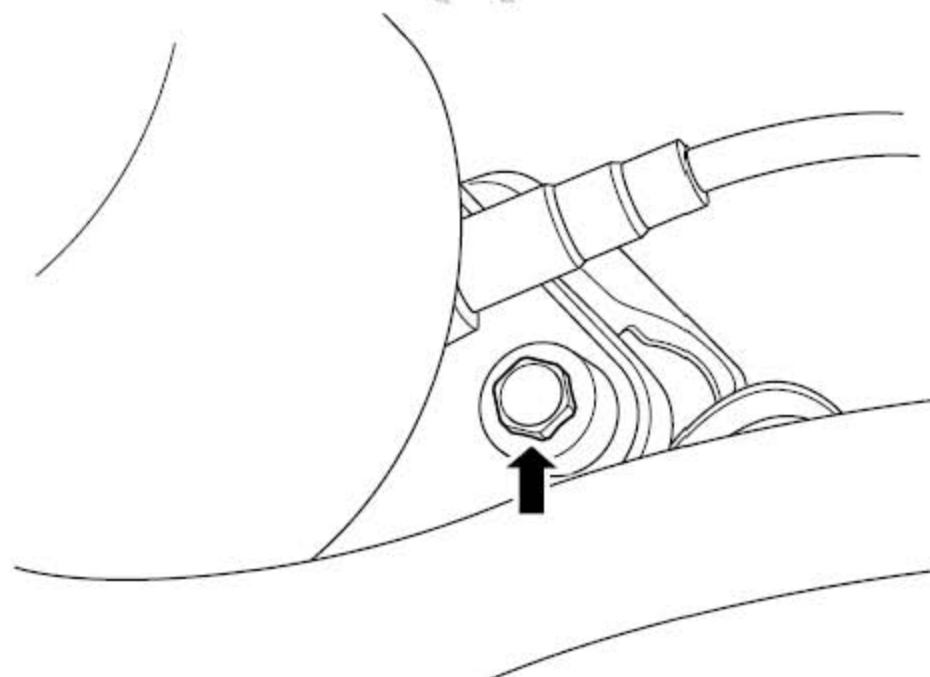
**警告!**

参见“警告和注意事项”中的“有关车辆 举升的警告”。

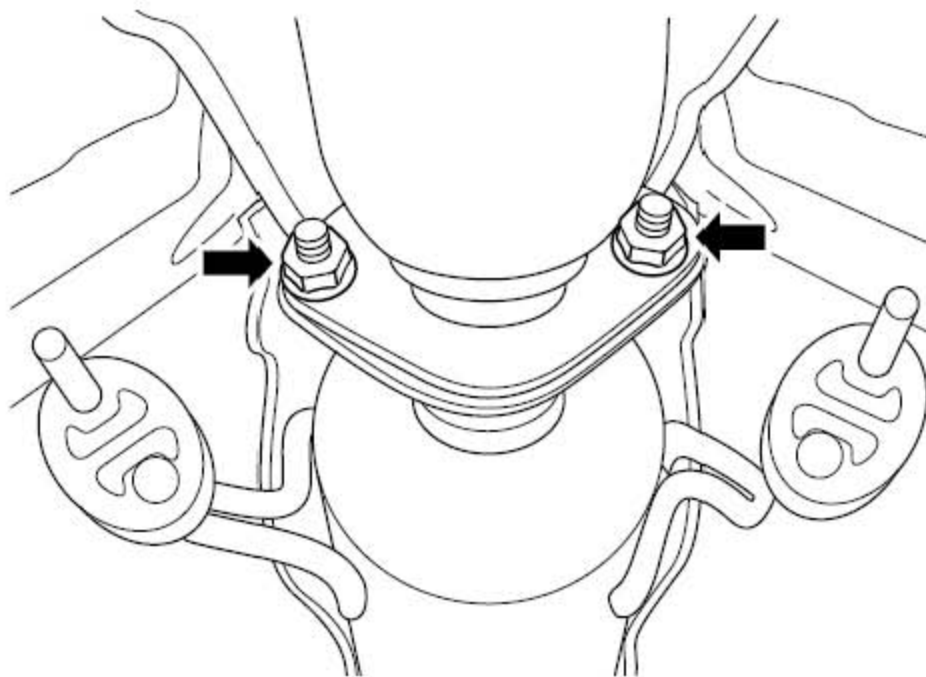
5). 拆卸三元催化净化器总成左连接螺栓。

**注意**

螺栓在热态时拆卸有可能会损坏螺栓或者排气歧管球凹法兰焊接螺母，等发动机冷却后再拆卸!



6). 拆卸三元催化净化器总成右连接螺栓。

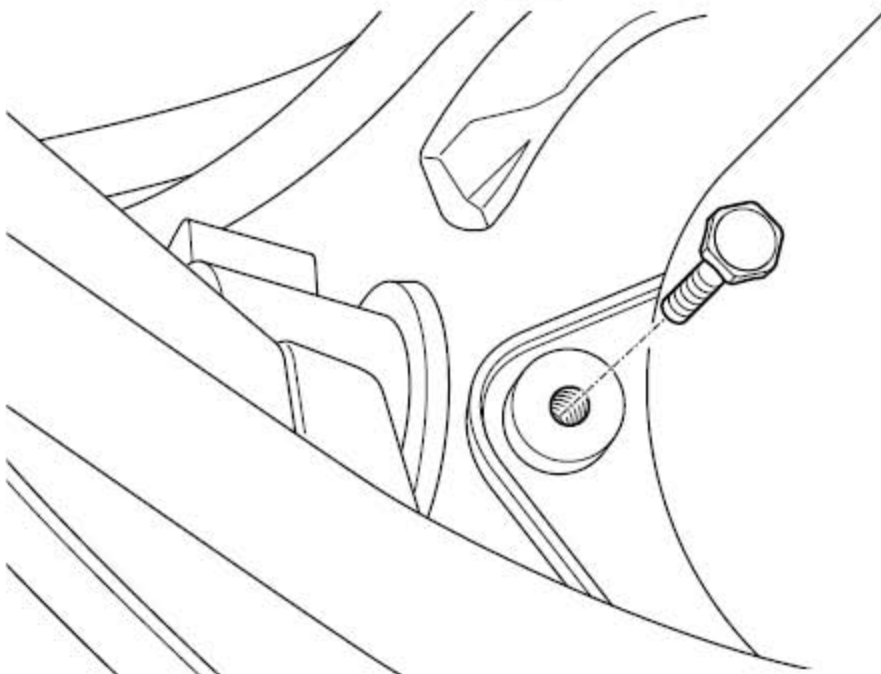


- 7). 拆卸三元催化净化器总成排气管连接螺母，取下排气管密封垫，拆下三元催化净化器总成，取出排气管出口垫圈。

**注意**

在拆卸时防止三元催化净化器总成掉落。

**安装程序**

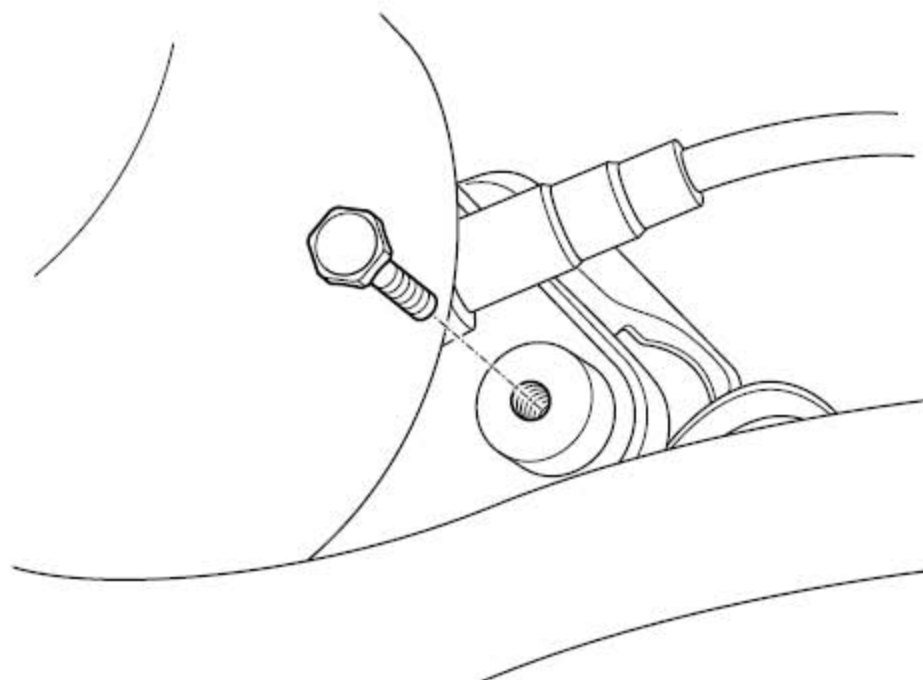


- 1). 使用橡胶榔头和木块，轻敲排气管出口垫圈至排气歧管，直到表面齐平为止，再安装三元催化净化器总成，紧固左右连接螺栓。

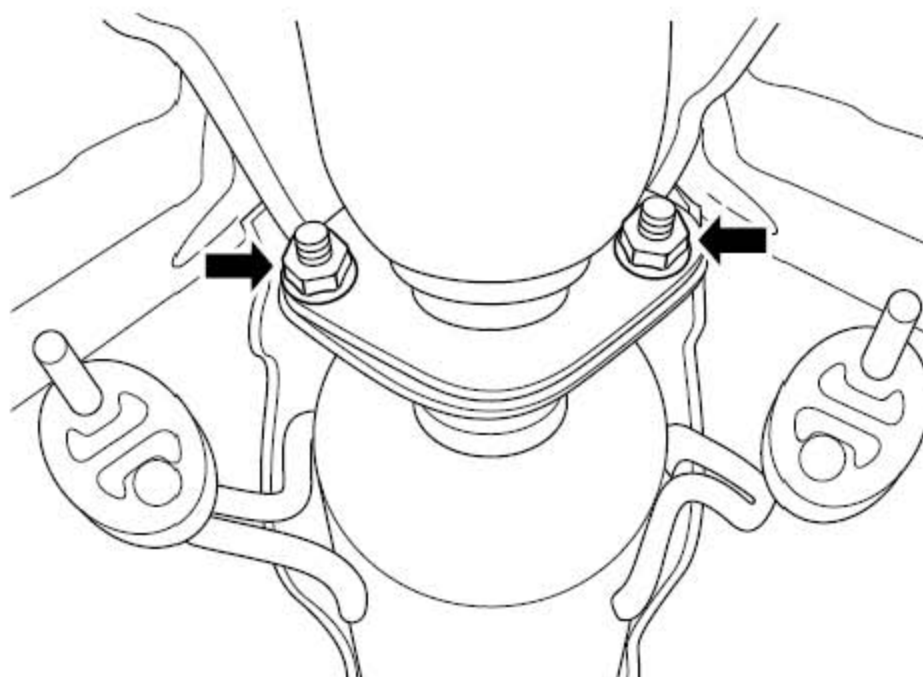
力矩：40Nm(公制) 29.6lb-ft(英制)

**注意**

**安装前应清洁排气管出口垫圈及接口。**



2). 安装三元催化净化器总成右连接螺栓。力矩：40Nm(公制) 29.6lb-ft(英制)



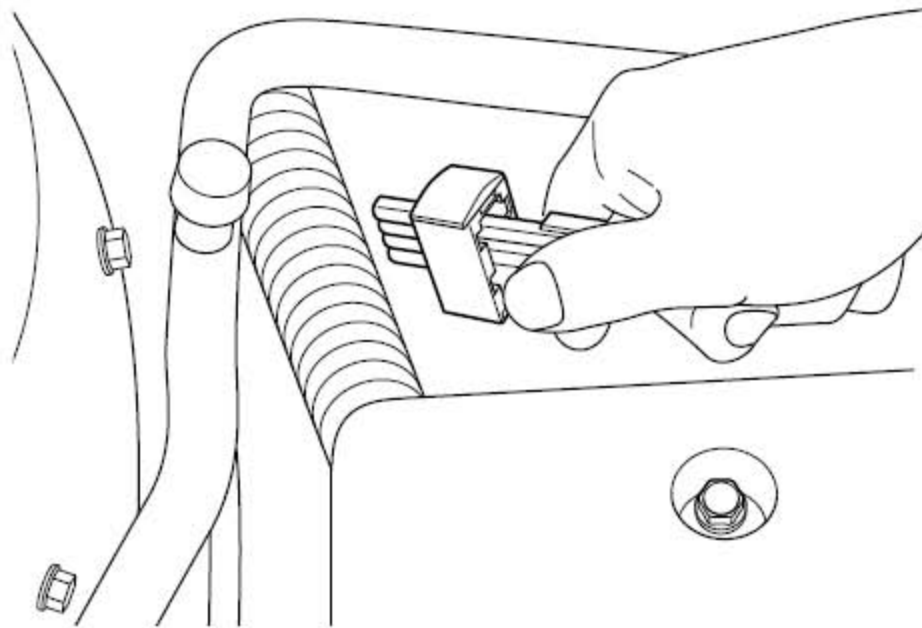
3). 安装排气管密封垫。

**注意**

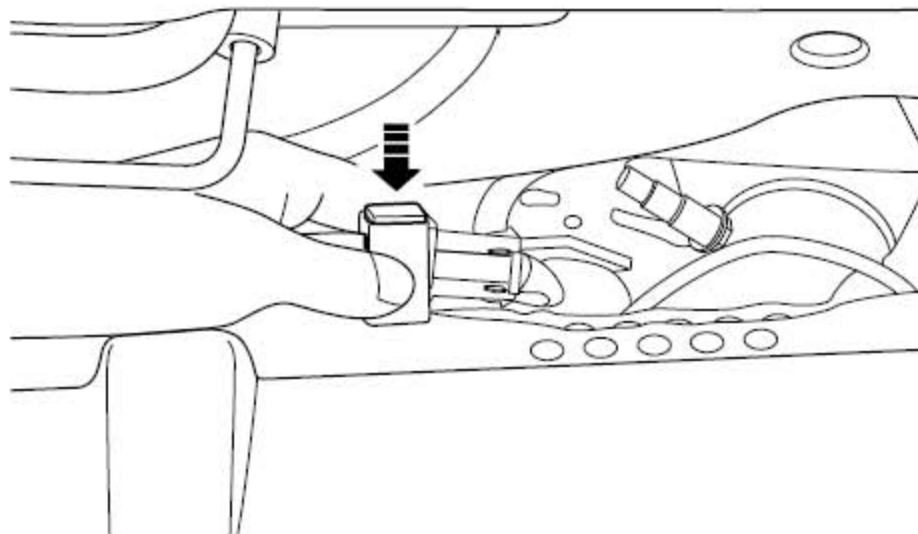
**安装前应清洁排气管密封垫及接口。**

4). 安装三元催化净化器总成与前消声器连接螺栓。

力矩：52Nm(公制) 38.5lb-ft(英制)



- 5). 降下车辆。
- 6). 连接后氧传感器线束连接器。



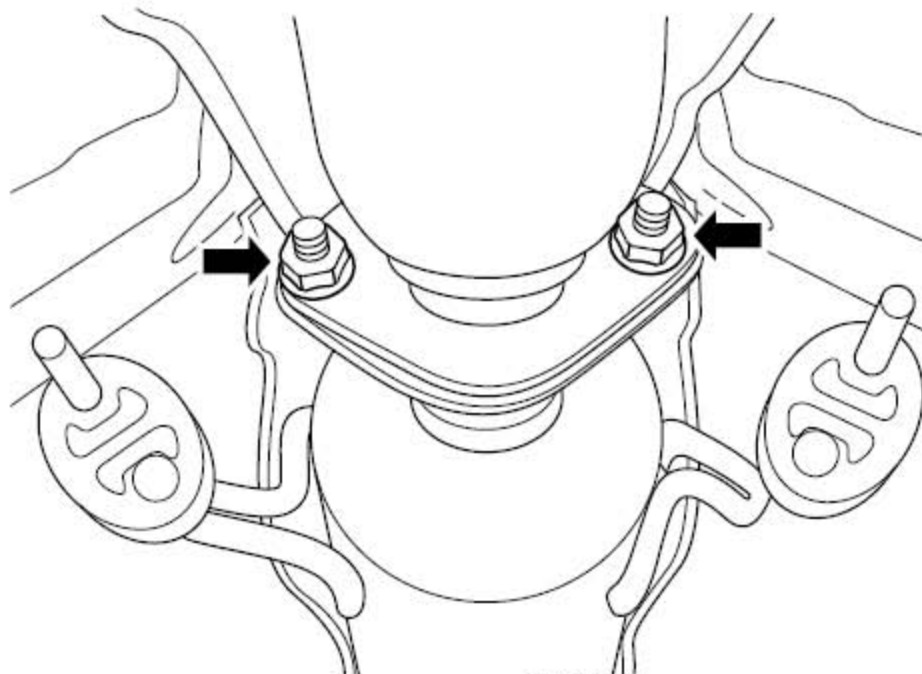
- 7). 连接前氧传感器线束连接器。
- 8). 连接蓄电池负极电缆。

### 2.6.3 前消声器的更换

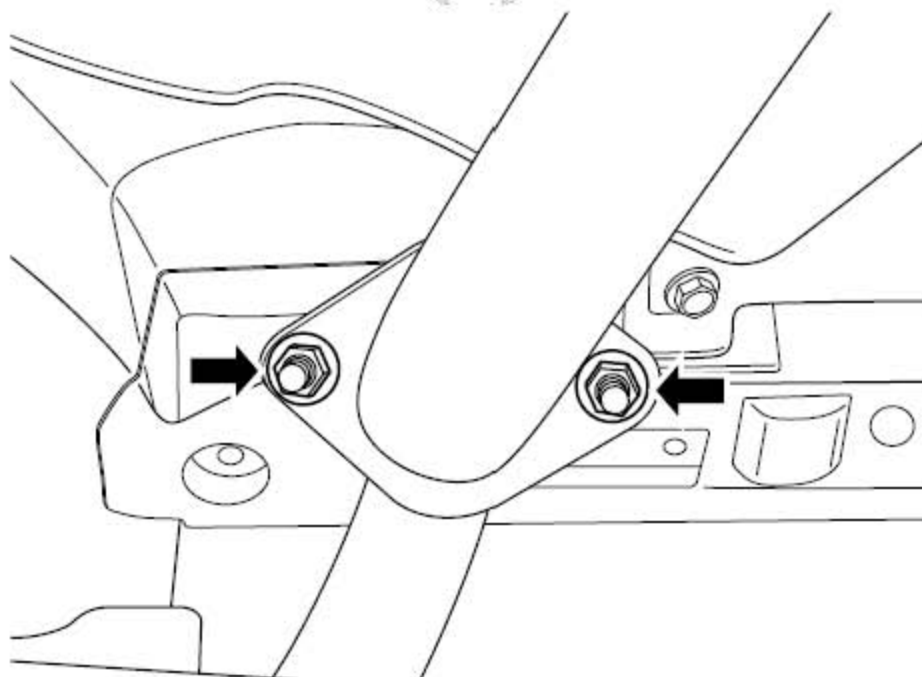
#### 拆卸程序

#### 警告!

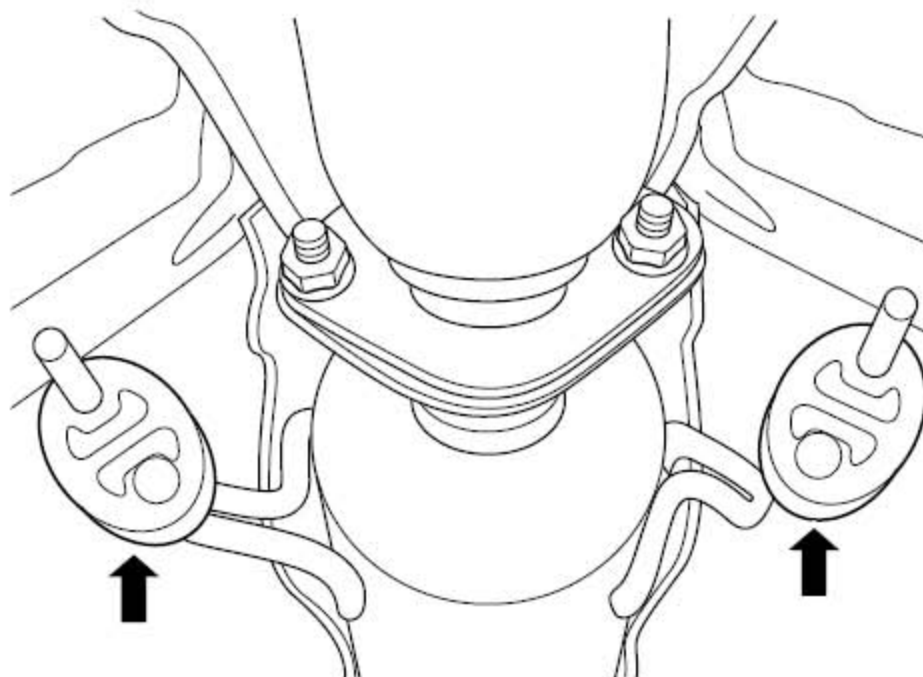
参见“警告和注意事项”中的“有关车辆举升的警告”。



- 1). 举升车辆。
- 2). 拆卸三元催化净化器总成与前消声器总成之间的固定螺母及排气管密封垫。



- 3). 拆卸前后消声器总成与后消声器总成的连接螺母及排气管密封垫。



4). 拆卸前消声器总成上橡胶支座。

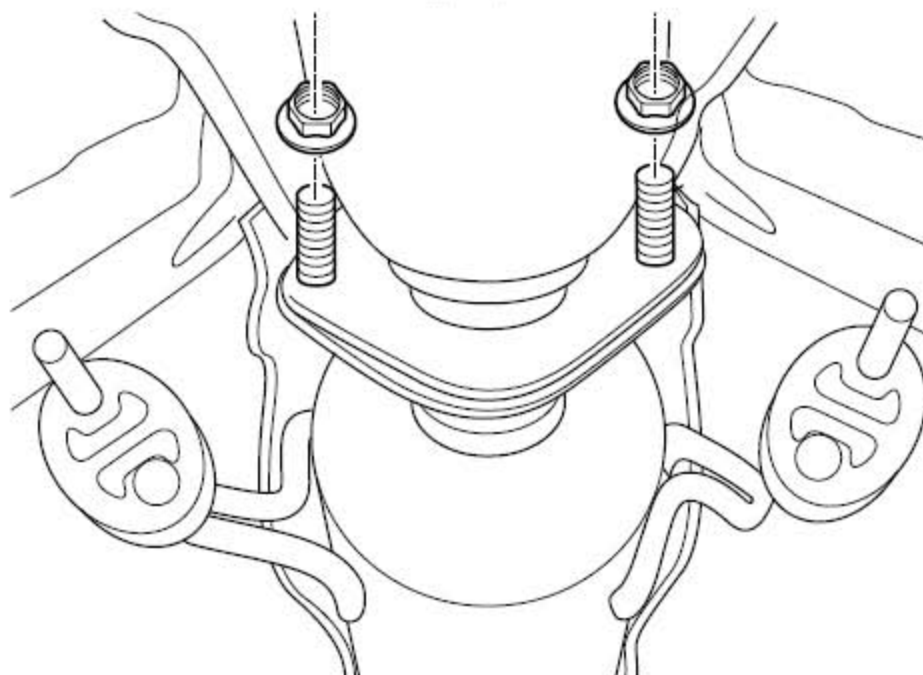
**注意**

**在拆卸时防止消声器总成掉落。**

5). 拆下前消声器总成。

6). 检查前消声器总成与三元催化是否有孔洞、损坏及裂缝。

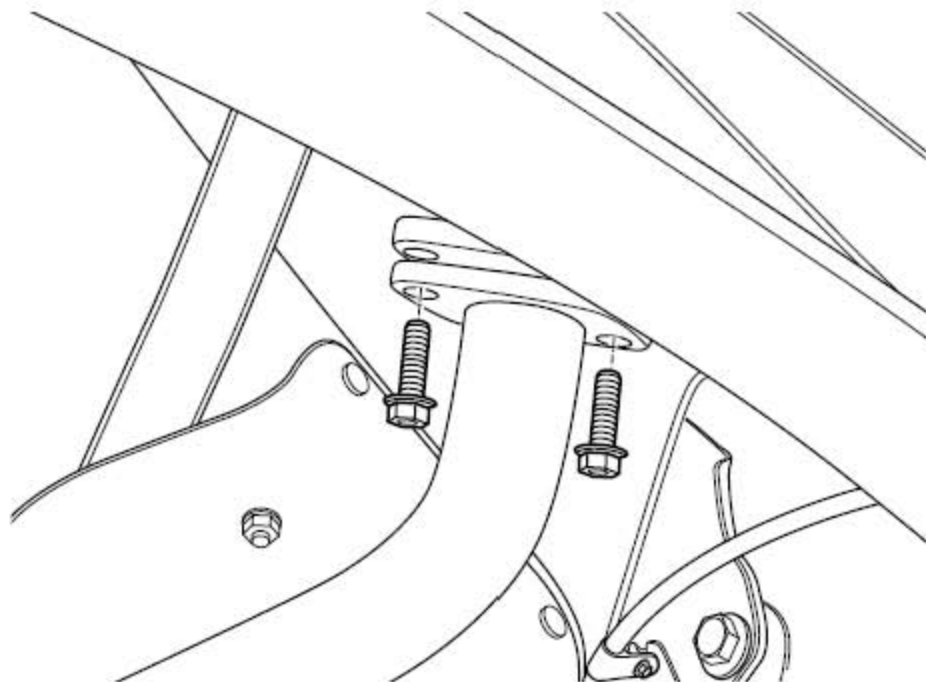
**安装程序**



1). 安装前消声器总成与三元催化净化器总成之间的排气管密封垫。

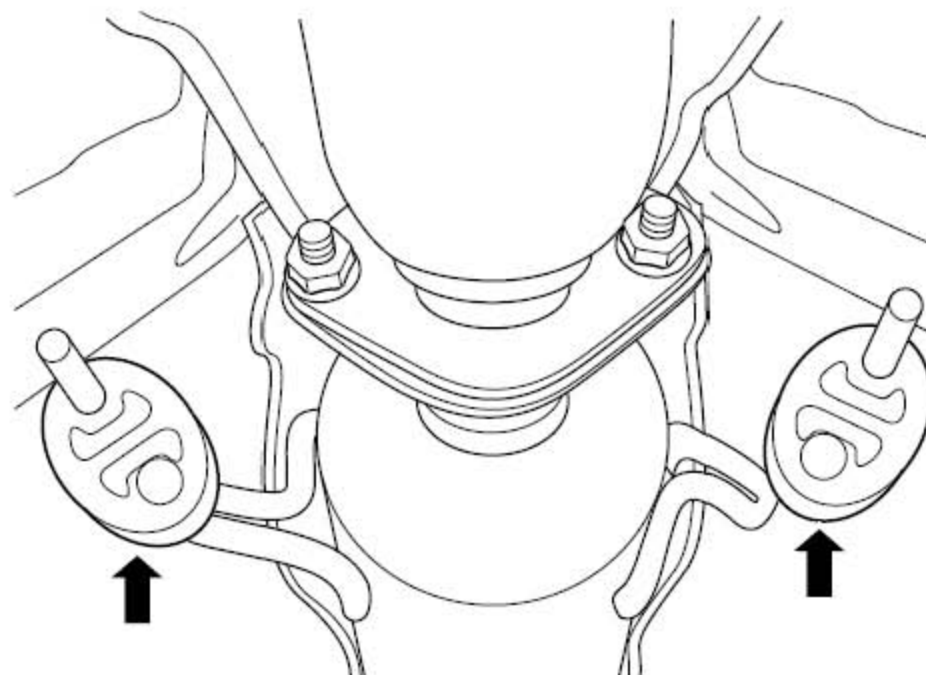
2). 安装并紧固前消声器总成与三元催化净化器总成固定螺母。

力矩：52Nm(公制) 38.4lb-ft(英制)



3). 安装前消声器总成密封垫。

4). 安装并紧固前后消声器总成固定螺母。力矩：52Nm(公制) 38.4lb-ft(英制)



5). 安装前消声器两侧橡胶支座。

6). 从举升机上降下车辆。

7). 检查排气系统是否漏气。



## 2.6.4 后消声器的更换

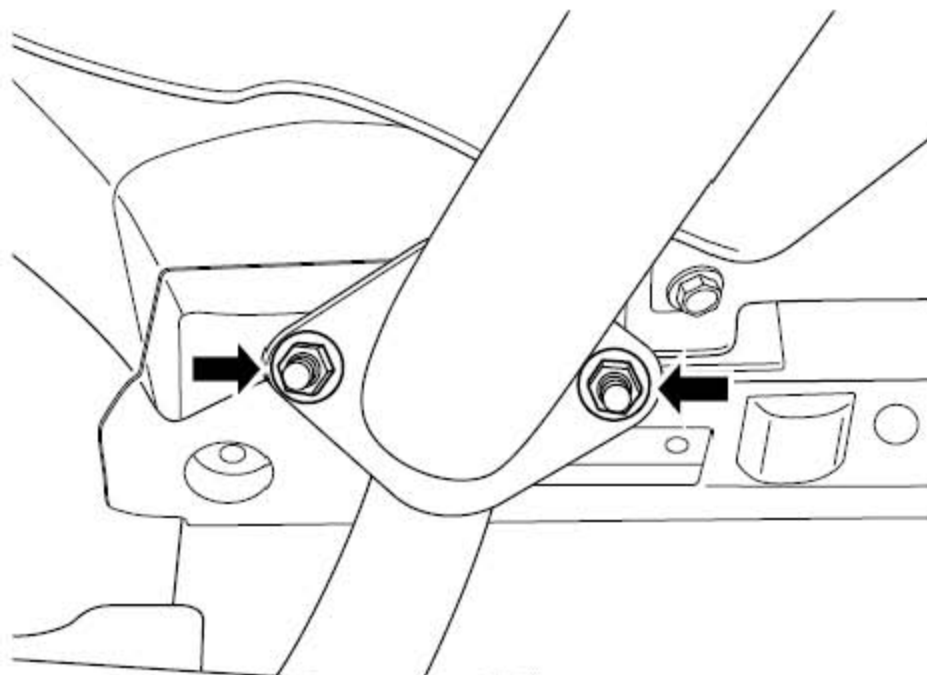
### 拆卸程序

**警告!**

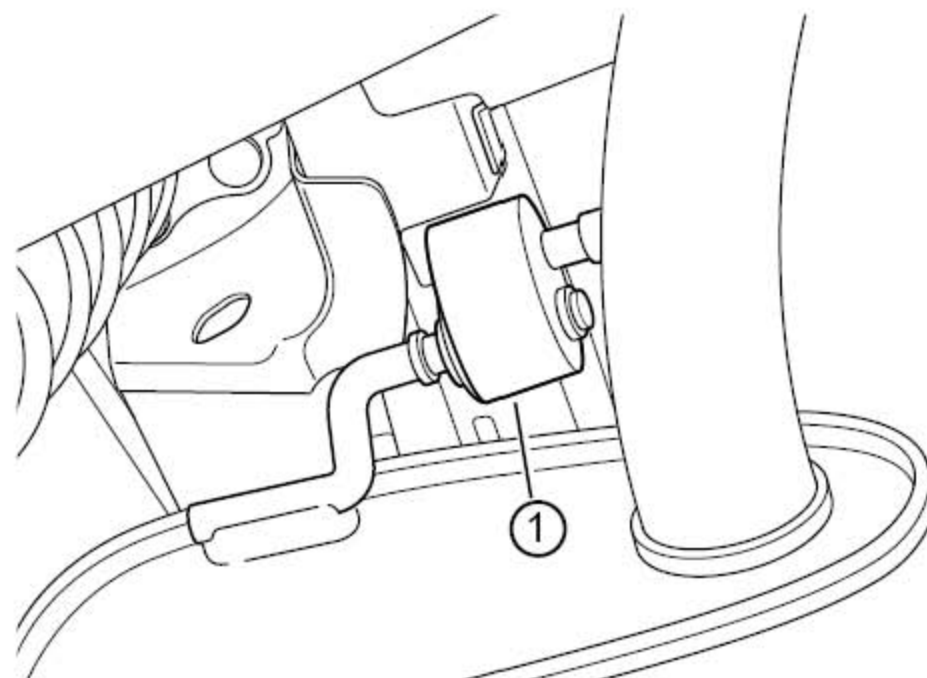
参见“警告和注意事项”中的“有关车辆举升的警告”。

**警告!**

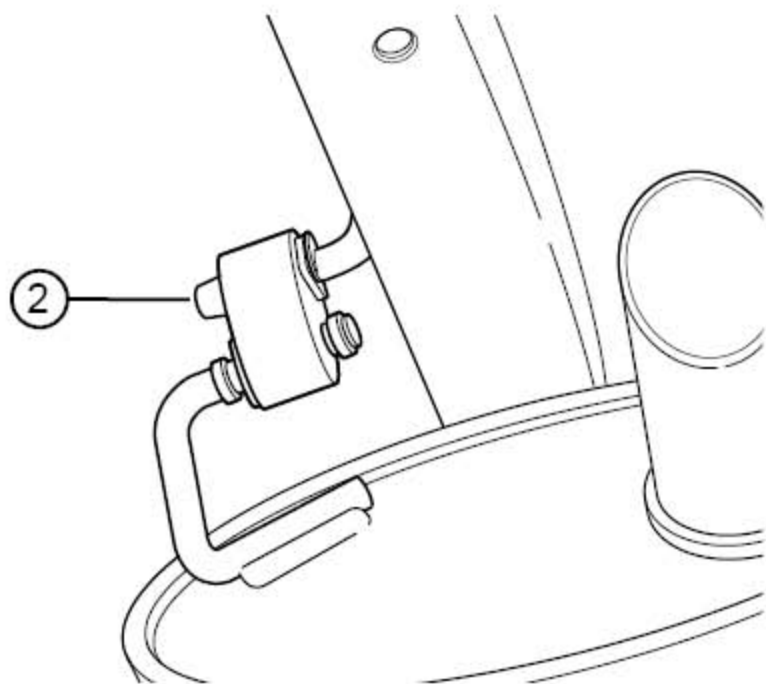
热车时禁止拆卸，这样有可能会造成烫伤。



- 1). 举升车辆。
- 2). 拆卸后消声器总成与中消声器总成的固定螺栓及排气管密封垫。

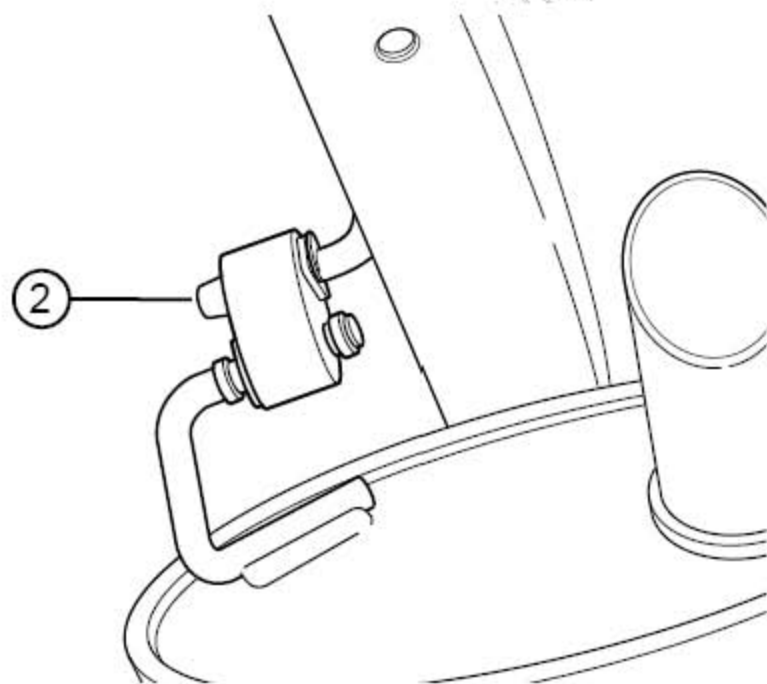


- 3). 拆卸后橡胶支座1。

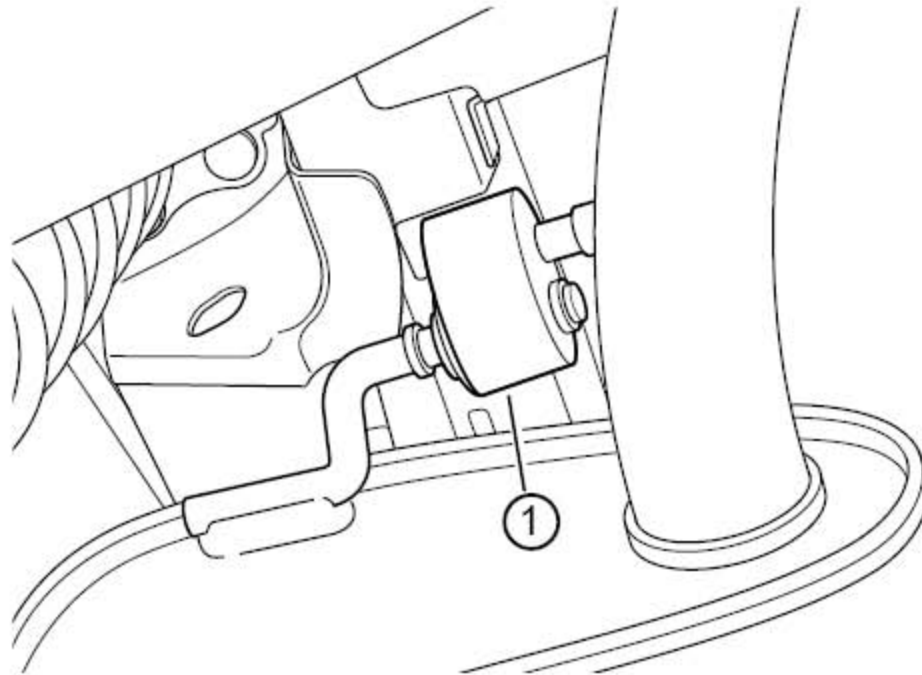


- 4). 拆卸后橡胶支座2。
- 5). 卸下后消声器总成。
- 6). 检查后消声器是否有孔洞、损坏、裂缝。

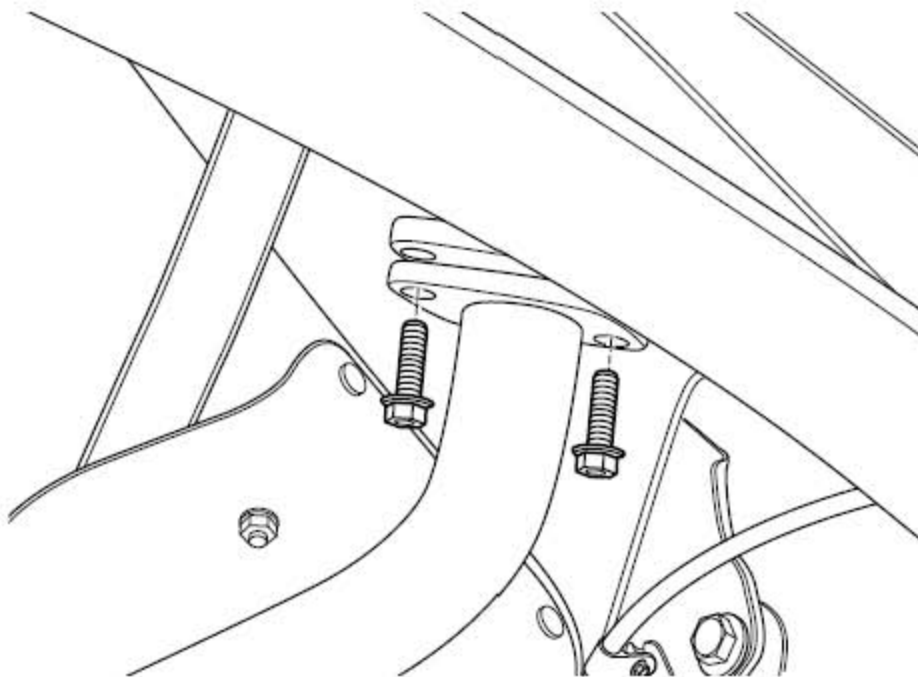
#### 安装程序



- 1). 安装后橡胶支座2。



2). 安装后橡胶支座1。



3). 安装排气管密封垫。

4). 安装前消声器总成与后消声器总成的固定螺母。

力矩：52Nm(公制) 38.4lb-ft(英制)

5). 降下车辆。

6). 检查排气系统是否漏气。