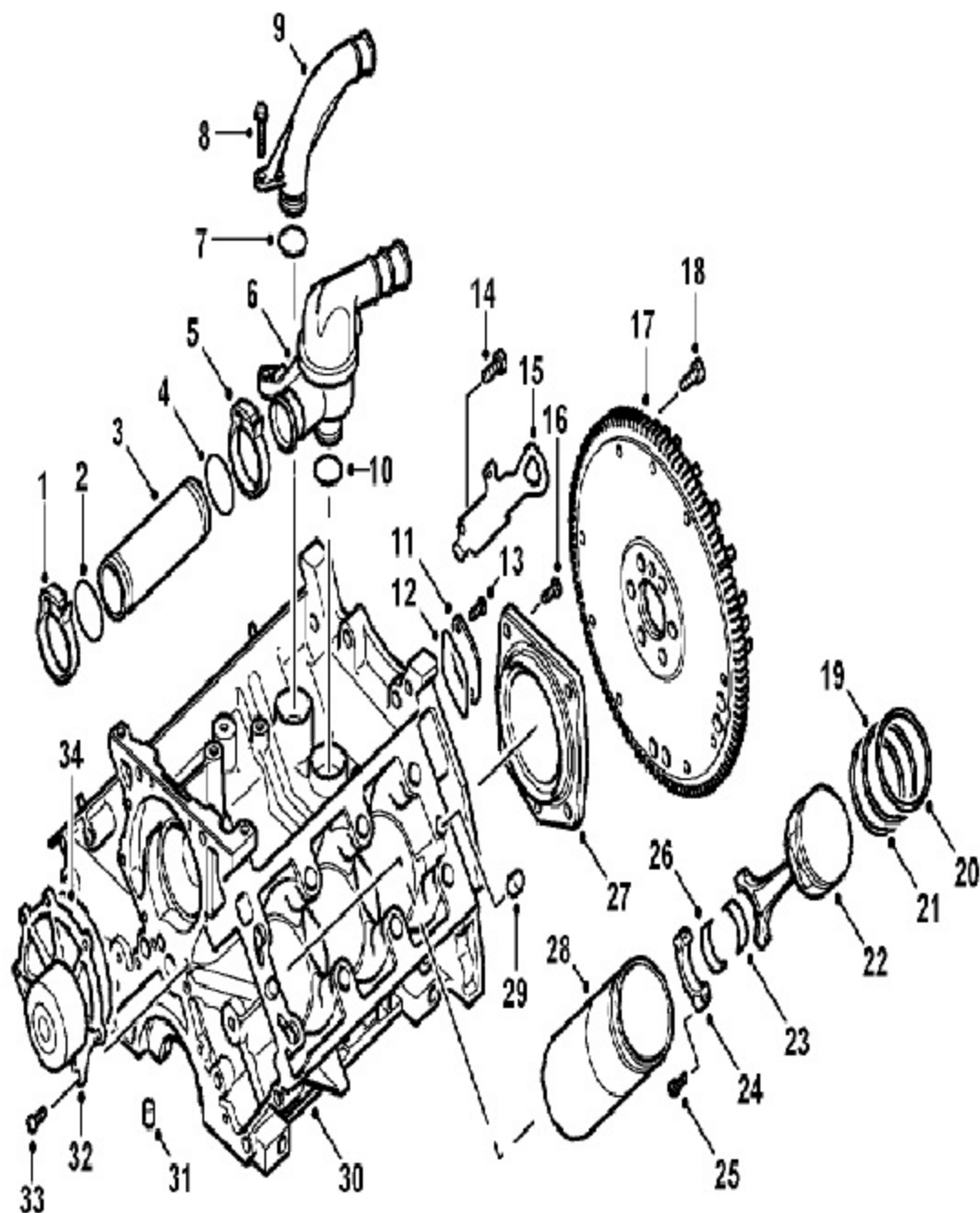


1. 发动机机械-2.5L

1.1 气缸体布置图

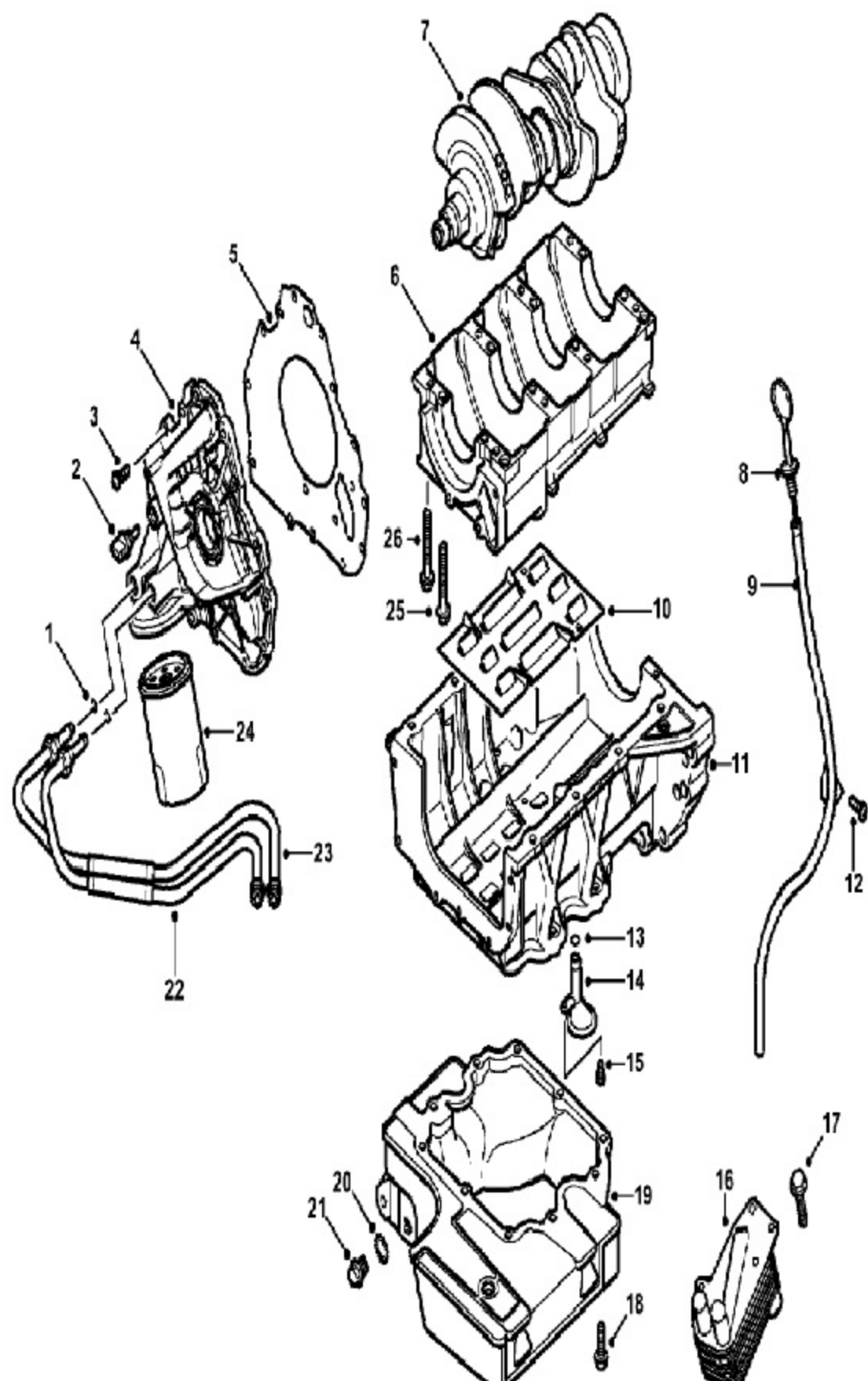


1	卡箍（塑料）冷却液泵至节温器管	18	飞轮与曲轴连接螺栓
2	O 型圈，冷却液泵至节温器管	19	第二道气环
3	管子，冷却液泵至节温器	20	第一道气环
4	O 型圈，冷却液泵至节温器	21	油环
5	卡箍（塑料）冷却液泵至节温器管	22	活塞

6	节温器壳体	23	连杆大头上轴瓦
7	O 型圈, 冷却液出口管弯接头至气缸体	24	连杆大头轴瓦盖
8	螺栓, 冷却液出口管弯接头至气缸体	25	连杆大头轴瓦盖与连杆连接螺栓
9	冷却液出口管弯接头	26	连杆大头下轴瓦
10	O 型圈, 节温器壳体气缸体	27	曲轴后油封
11	冷却液出口盖板	28	气缸衬套
12	密封垫	29	气缸体与气缸盖连接用定位销
13	盖板螺钉	30	气缸体
14	发动机起吊支架螺栓 (后)	31	气缸体与下曲轴箱连接用定位销
15	发动机后起吊支架	32	发动机水泵
16	曲轴后油封螺钉	33	水泵与气缸体连接螺钉
17	飞轮	34	水泵与气缸体之间的密封垫

LAUNCH

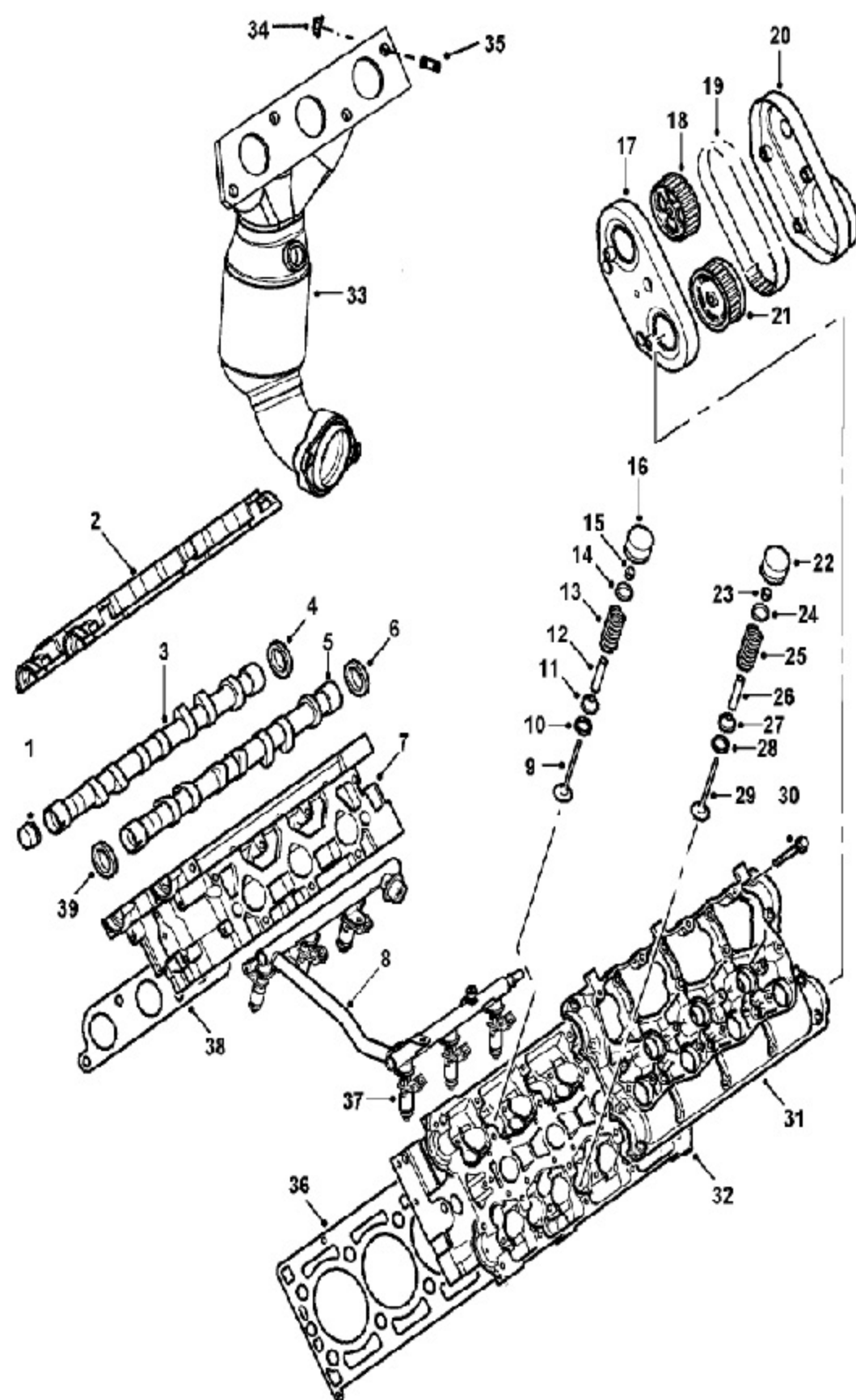
1.2 曲轴，油底壳和油泵布置图



1	机油滤清器壳体与机油冷却器管之间的O 型圈	14	机油集滤器
2	机油压力开关	15	机油集滤器与下曲轴箱连接螺钉
3	机油泵与气缸体连接螺钉	16	机油冷却器
4	机油泵与机油滤清器壳体总成	17	机油冷却器与油底壳连接螺栓
5	机油泵壳体密封衬垫	18	油底壳与下曲轴箱连接螺栓
6	轴承座	19	油底壳
7	曲轴	20	放油螺塞密封圈
8	油标尺	21	放油螺塞
9	油标尺管	22	机油滤清器壳体到机油冷却器连
10	下曲轴箱油挡板	23	机油冷却器到机油滤清器壳体连
11	下曲轴箱	24	机油滤清器
12	油标尺管与气缸盖连接螺钉	25	轴承座与气缸体连接螺栓（长）
13	机油集滤器O 型圈	26	轴承座与气缸体连接螺栓（短）

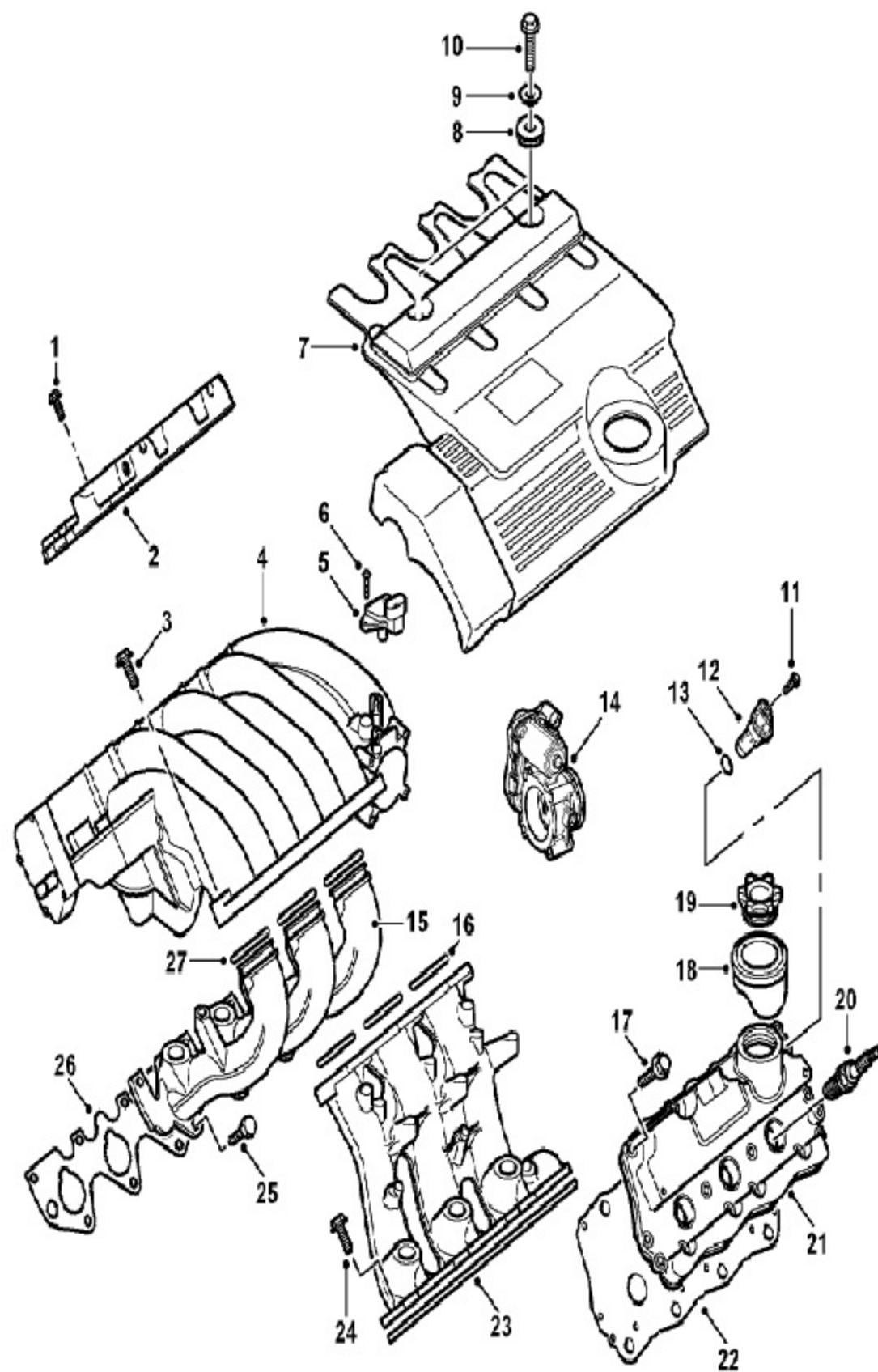
LAUNCH

1.3 气缸盖布置图



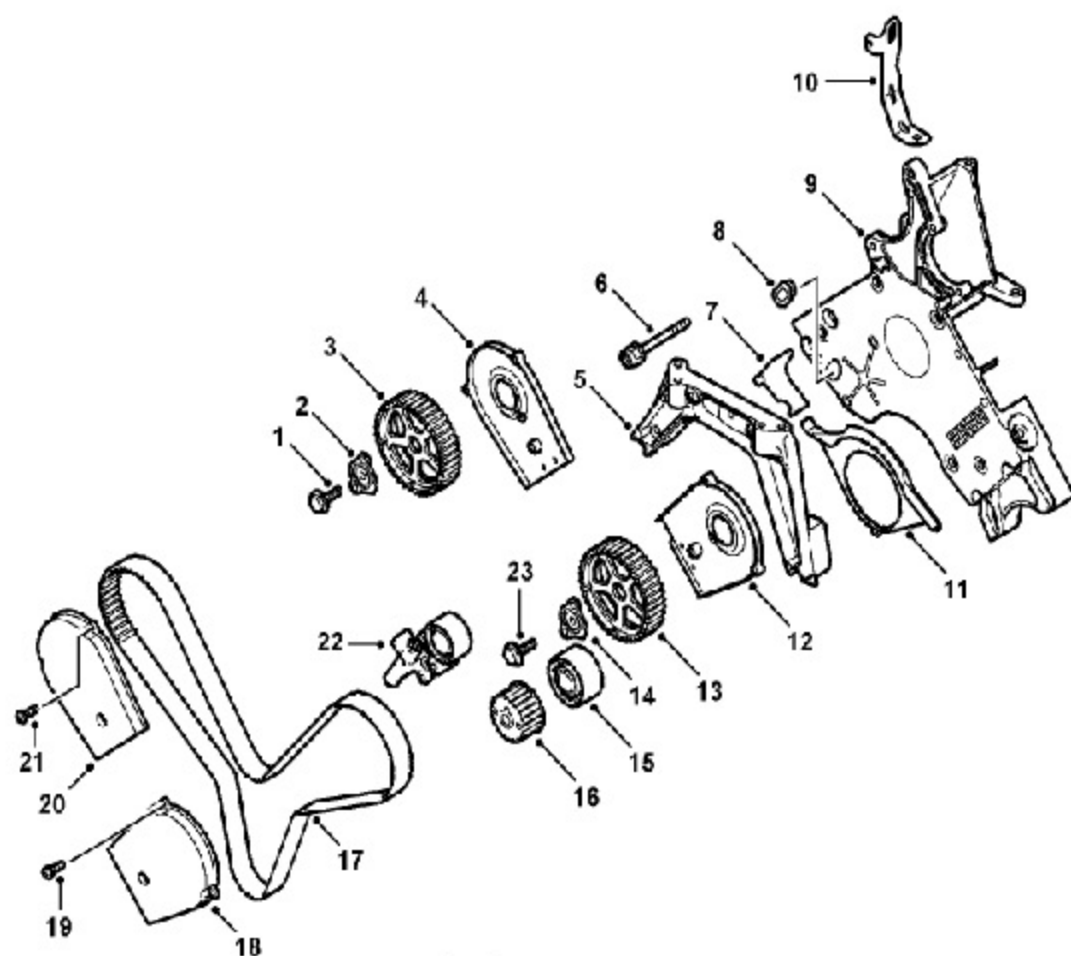
1	排气凸轮轴前油封	21	左侧排气凸轮轴齿轮，后（右侧相似）
2	右侧凸轮轴架（左侧相似）	22	排气门液压挺柱
3	右侧排气凸轮轴（左侧相似）	23	排气门气门锁夹
4	排气凸轮轴后油封	24	排气门气门弹簧座
5	右侧进气凸轮轴（左侧相似）	25	排气门气门弹簧
6	进气凸轮轴后油封	26	排气门气门导管
7	右侧气缸盖	27	排气门气门杆油封
8	燃油轨	28	嵌入式排气门座
9	进气门	29	排气门
10	嵌入式进气门座	30	凸轮轴架与气缸盖连接螺栓
11	进气门气门杆油封	31	凸轮轴架（左侧）
12	进气门气门导管	32	气缸盖（左侧）
13	进气门气门弹簧	33	排气歧管（右侧）
14	进气门气门弹簧盖	34	排气歧管与气缸盖连接螺母，左侧
15	进气门气门锁夹	35	排气歧管与气缸盖连接用双头螺
16	进气门液压挺柱	36	气缸垫，左侧（右侧相似）
17	后凸轮轴正时带底板，左侧（右侧相似）	37	喷油器
18	左侧进气凸轮轴齿轮，后（右侧相似）	38	排气歧管垫片，右侧（左侧相似）
19	左侧凸轮轴正时带，后（右侧相似）	39	进气凸轮轴前油封
20	后凸轮轴正时带盖，左侧（右侧相似）		

1.4 凸轮轴盖和发动机盖布置图



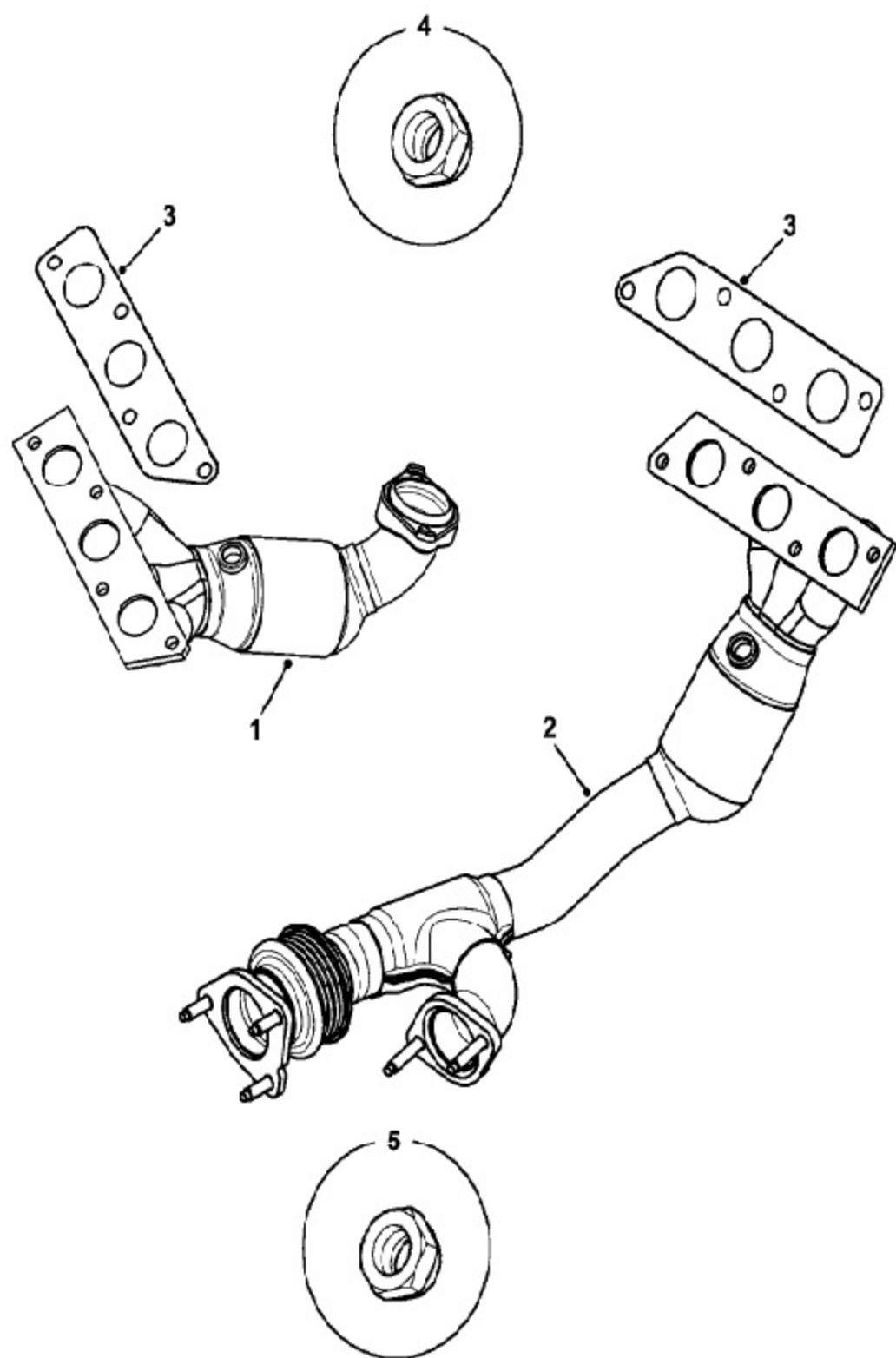
1	螺栓, 右凸轮轴罩盖到右凸轮轴支架	14	节气门
2	凸轮轴盖 (右侧)	15	右侧进气歧管
3	进气歧管室螺栓	16	歧管室与左侧进气歧管之间的密封件
4	进气歧管室	17	螺栓, 左凸轮轴罩盖到左凸轮轴支架
5	温度及歧管绝对压力 (TMAP) 传感器	18	机油加油口盖密封圈
6	温度及歧管绝对压力 (TMAP) 传感器与歧管室连接螺钉	19	机油加油口盖
7	发动机总成盖	20	火花塞
8	发动机总成盖橡胶护圈	21	凸轮轴盖 (左侧)
9	发动机总成盖嵌件	22	凸轮轴盖衬垫 (左侧)
10	发动机总成盖螺栓	23	进气歧管与气缸盖间密封衬垫 (左侧)
11	凸轮轴位置 (CMP) 传感器螺栓	24	进气歧管与气缸盖连接螺栓
12	凸轮轴位置 (CMP) 传感器	25	进气歧管与气缸盖连接螺栓 (右侧)
13	凸轮轴位置 (CMP) 传感器 O 型圈	26	进气歧管与气缸盖间密封衬垫 (右侧)
		27	进气歧管 (右侧) 与歧管室之间 O 型圈

1.5 凸轮轴正时皮带



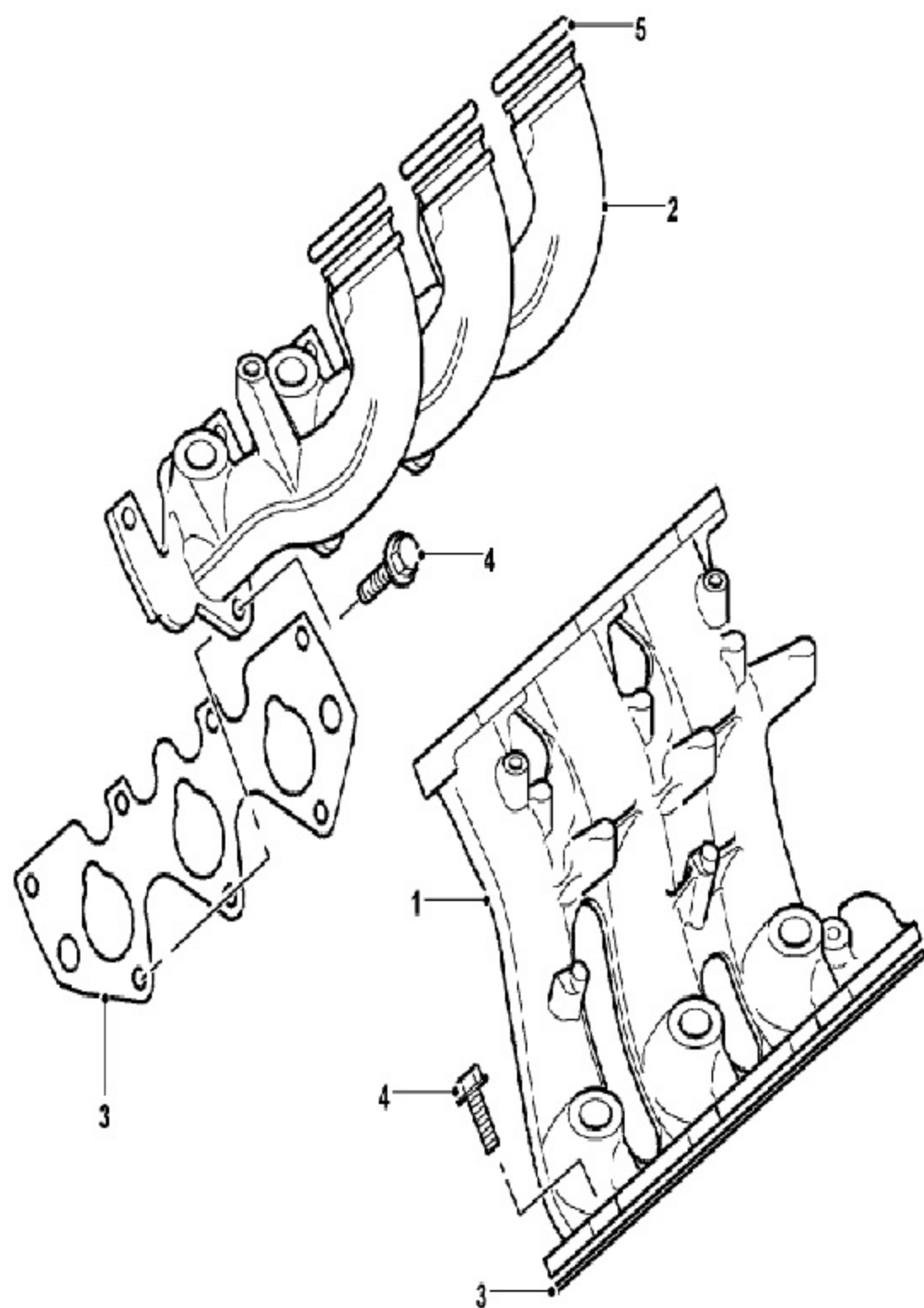
1	前正时齿轮与进气凸轮轴连接螺栓（右侧）	13	凸轮轴前正时齿轮（左侧）
2	凸轮轴前正时齿轮轮毂（右侧）	14	凸轮轴前正时齿轮轮毂（左侧）
3	凸轮轴前正时齿轮（右侧）	15	前凸轮轴正时带惰轮
4	前凸轮轴正时带底板（右侧）	16	曲轴正时齿轮
5	发动机安装支架	17	前凸轮轴正时带
6	发动机安装支架与辅助支架连接螺栓	18	前凸轮轴正时带盖（左侧）
7	前凸轮轴正时带闷盖	19	前凸轮轴正时带盖与底板连接螺钉（左侧）
8	闷盖	20	前凸轮轴正时带盖（右侧）
9	辅助支架	21	前凸轮轴正时带盖与底板连接螺钉（右侧）
10	发动机前起吊支架	22	前凸轮轴正时带张紧轮总成
11	曲轴带轮盖板	23	前正时齿轮与进气凸轮轴连接螺栓（左侧）
12	前凸轮轴正时带底板（左侧）		

1.6 排气歧管分解图



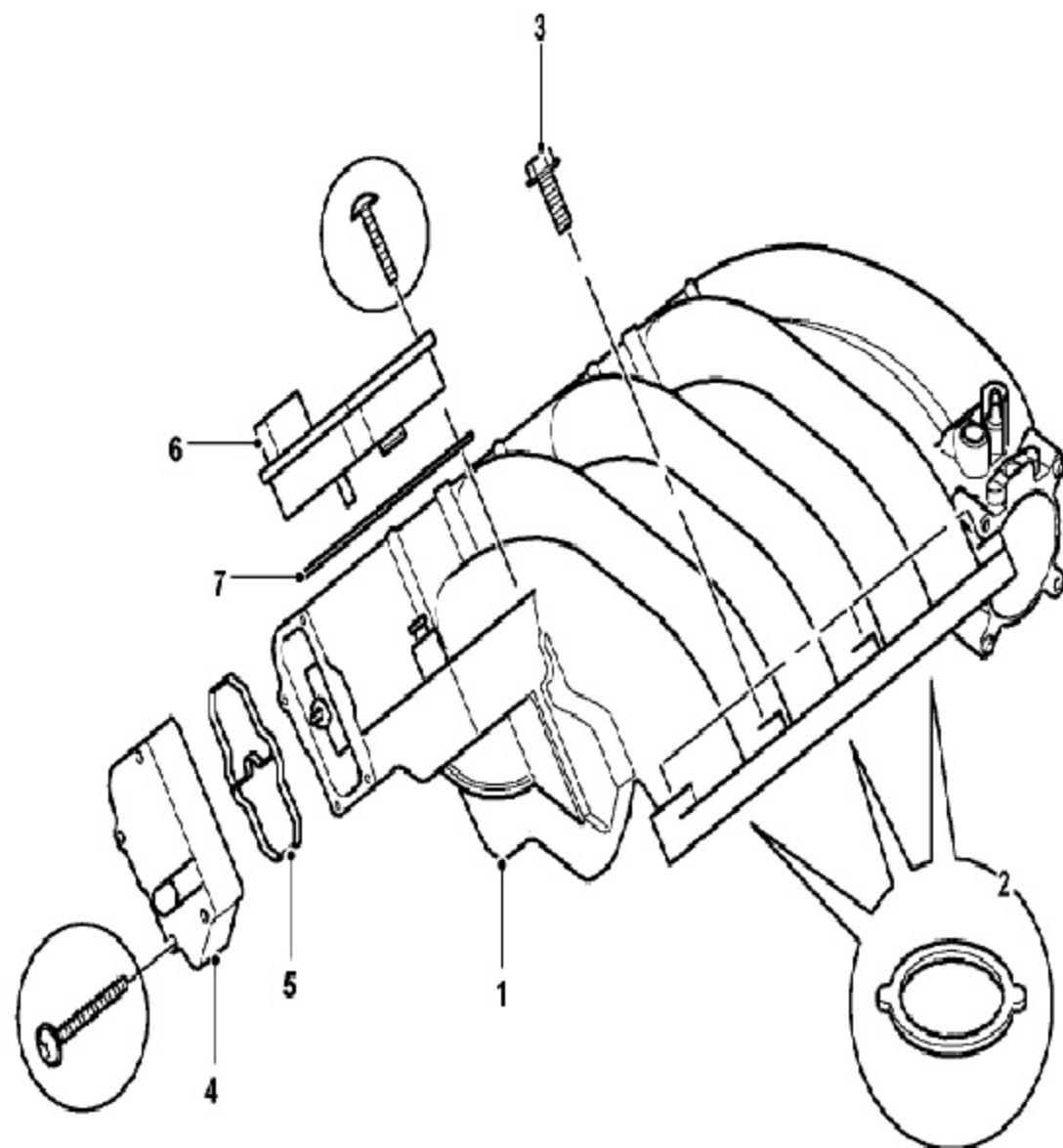
1	右排气歧管	4	螺母, 右排气歧管到左排气歧管
2	左排气歧管	5	螺母, 左排气歧管到排气管
3	衬垫		

1.7 进气歧管分解图



1	左进气歧管	4	螺栓, 进气歧管到
2	右进气歧管	5	O 形圈
3	衬垫		

1.8 进气歧管室分解图



1	进气歧管室	5	密封垫
2	密封圈	6	功率阀-可变进气系(VIS)
3	法兰面螺栓	7	密封垫
4	平衡阀-可变进气系统(VIS)		