

2.7 诊断信息和步骤

2.7.1 诊断说明

参见系统工作原理，熟悉系统功能和操作内容以后再开始系统诊断，这样在出现故障时有助于确定正确的故障诊断步骤，更重要的是这样还有助于确定客户描述的状况是否属于正常操作。

2.7.2 目视检查

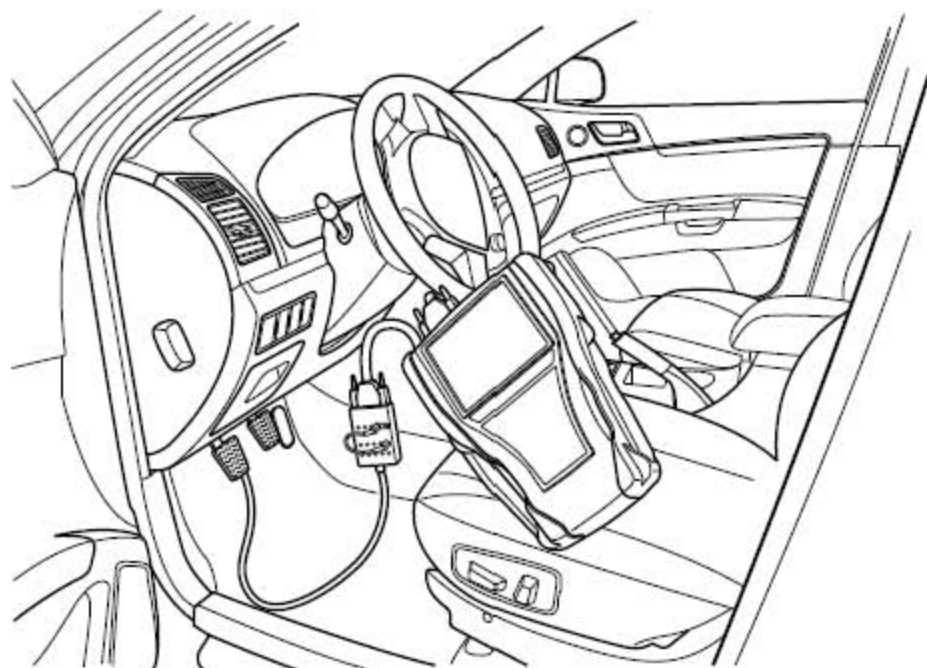
- 检查可能影响机械系统性能的售后加装装置。
- 检查易于接触或能够看到的系统部件，以查明其是否有明显损坏或存在可能导致故障的情况。
- 确认发动机油平面是否正常，粘度是否正常。
- 记录发动机的转速、环境温度等具体因素。
- 和一台已知良好的发动机做对比，确认当前发动机的状况是否正常。

2.7.3 发动机的综合检查

- 1). 检查发动机冷却液
参见发动机冷却液的排放与加注。
- 2). 检查发动机油
参见发动机油压力诊断和测试。
- 3). 检查蓄电池
参见启动/充电系统JL4G18-M 的描述和操作。
- 4). 检查火花塞
参见火花塞检查诊断。
- 5). 检查蓄电池
参见启动/充电系统JL4G18-M 的描述和操作。
- 6). 检查点火正时
在检查点火正时之前，必须满足以下条件：
 - 发动机必须达到正常工作温度。

使用故障诊断仪的检测方法:

步骤 1 连接故障诊断仪。



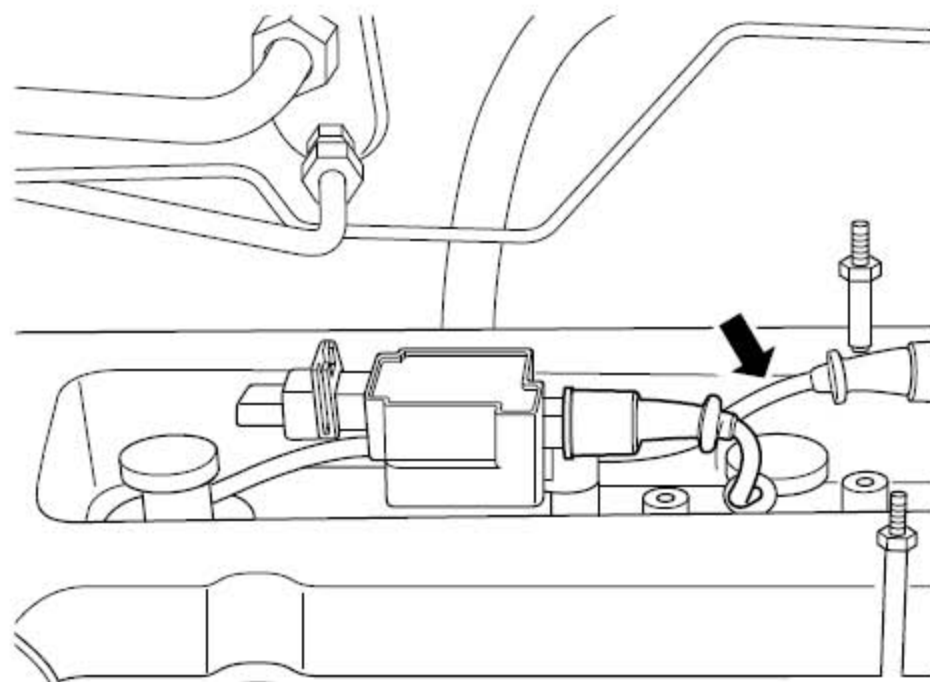
- A). 转动点火开关至“OFF”位置。
- B). 连接故障诊断仪到诊断测试接口上。
- C). 启动发动机至正常工作温度。
- D). 关闭A/C 开关。
- E). 依次选择：发动机/数据列表/1 缸点火提前角。
标准正时：标准怠速时上止点前 8° - 14°

使用正时灯的检测方法:

步骤 1 拆卸发动机罩盖。

下一步

步骤 2 拉出第一缸的高压阻尼线。



如图所示将正时灯的卡扣连接至第一缸高压阻尼线。

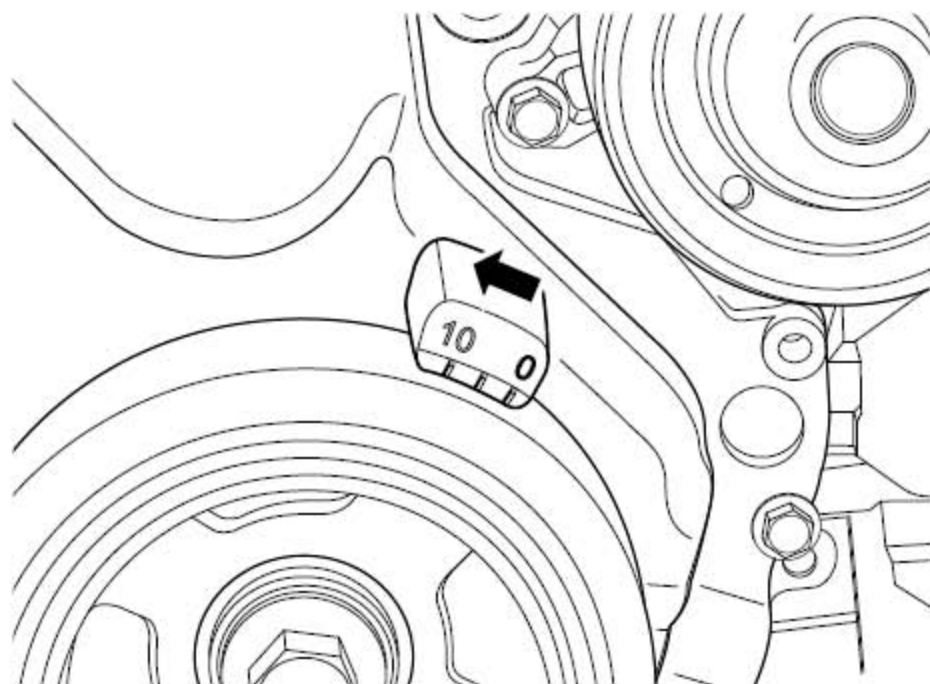
下一步

步骤 3 检查怠速时的点火正时。

标准正时：标准怠速时上止点前 8° ~ 14°

下一步

步骤 4 检查加速的点火正时。



加速发动机，观察发动机的点火正时应该如图所示向提前侧移动。

下一步

步骤 5 拆卸正时灯，恢复高压阻尼线的安装位置。

下一步

步骤 6 测试结束。

7). 气缸压缩试验

注意

拆卸EF22 保险丝，使燃油和点火系统不能工作，在完成试验后用故障诊断仪清除故障诊断代码。

做压缩试验之前，必须满足以下条件：

- 发动机必须达到正常工作温度。
- 节气门必须处于全开位置。
- 必须拆卸4 个缸的火花塞。
- 蓄电池不得存在亏电现象，必须充满电。

注意

在执行启动试验时，点火开关处于“ST”位置持续时间不能超过15 s，否则可能损坏启动机。

步骤 1 测试各缸压力，导致压力下降的原因可能是气门关闭不严或活塞环磨损等故障。

下一步

步骤 2 在每个气缸内喷射适量的发动机油。

下一步

步骤 3 安装气缸压力测试表至各火花塞安装口。

下一步

步骤 4 转动点火开关至“ST”位置，使每个气缸运行4-5 个压缩行程。

下一步

步骤 5 单个气缸压力的最低读数不应低于单个气缸压力最高读数的75%，任何气缸的压力表读数都不应低于750kPa。

下一步

步骤 6 每个气缸完成四个压缩行程后，检查压力表读数，读数解释如下：

- A). 正常情况：各气缸压力迅速、均匀增加并达到规定压力值。
- B). 活塞环故障：第一个行程压力低，在以后的行程中增加，但压力并没有达到正常水平。在缸体中添加发动机油后，压力显著增加。
- C). 气门故障：第一个行程压力低，在以后的行程中压力无法增加，将发动机油加入气缸后力增加不大。

下一步

步骤 7 测试结束。

2.7.4 发动机噪声诊断

发动机振动实际上是指发动机的共震噪声，当发动机的振动频率和故障点的振频率一至时，噪声就会被感知。严重振动声音通常很大，并且是由发动机内部零件断裂或严重磨损产生的。轻微振动噪音可以听见，但声音不大。轻微振动的原因是发动机内部零件磨损，发动机外部部件松动或断裂也会导致严重或轻微振动。在诊断噪声故障时，一定要找出共震源，才能根除故障。

2.7.5 发动机有负荷时有噪声

- 步骤 1 检查传动皮带涨紧力度是否存在过紧或拉伤？
是：更换/调整传动皮带涨紧力至规定值，确认故障是否排除
否：转至步骤 2
- 步骤 2 检查排气系统。系统是否与车身其它部件干涉，是否刮碰地面？
是：重新定位并安装排气系统，确认故障是否排除
否：转至步骤 3
- 步骤 3 检查飞轮是否存在开裂、变形与其它部件干涉等故障，飞轮正常吗？
是：更换飞轮总成，确认故障是否排除
否：转至步骤 4
- 步骤 4 检查主轴承间隙是否过大，是否超过规定值？
标准值 (0.006 - 0.022 mm/0.0002 - 0.0008 in)
是：更换主轴承，确认故障是否排除
否：转至步骤 5
- 步骤 5 检查连杆轴承间隙，是否超过规定值？
标准值 (0.020 - 0.044 mm/0.0007 - 0.0017 in)
是：更换连杆轴承，确认故障是否排除
否：转至步骤 6
- 步骤 6 确认故障排除。

2.7.6 发动机热车时轻微振动

- 步骤 1 利用故障诊断仪查看数据流中与“爆震”有关的数据，发动机是否存在爆燃现象？
是：检查发动机的正时系统和燃油质量，处理故障部位
否：转至步骤 2
- 步骤 2 检查排气歧管是否存在漏气现象？
是：更换排气管垫，重新紧固排气管
否：转至步骤 3

步骤 3 检查连杆轴承间隙，是否超过规定值？
标准值 (0.020 - 0.044 mm/0.0007 - 0.0017 in)
是:更换连杆轴承，确认故障是否排除
否:转至步骤 4

步骤 4 确认故障排除。

2.7.7 怠速时、热车时发动机有振动

步骤 1 检查传动皮带张紧力度，是否过松或磨损，是否存在故障？
是:必要时更换传动皮带，确认故障是否排除
否:转至步骤 2

步骤 2 检查发动机润滑油，粘度是否不正常？
是:重新加注适合当前季节温度的发动机润滑油，确认故障是否排除
否:转至步骤 3

步骤 3 检查发电机、空调压缩机工作是否正常，工作是有异常的声音发出吗？
是:更换故障部件，确认故障是否排除
否:转至步骤 4

步骤 4 检查气门挺筒、气门弹簧等气门组件的工作情况，是否存在故障？
是:更换故障部件，确认故障是否排除
否:转至步骤 5

步骤 5 检查活塞销的间隙，是否超过标准值？
标准值 (0.005 - 0.011 mm/0.0002 - 0.0004 in)
是:更换故障部件，确认故障是否排除
否:转至步骤 6

步骤 6 检查连杆是否存在弯曲现象？
是:更换故障部件，确认故障是否排除
否:转至步骤 7

步骤 7 检查活塞至缸套的间隙值，是否超过标准值？
标准值 (0.060 - 0.083 mm/0.0023 - 0.0033 in)
是:更换故障部件，确认故障是否排除
否:转至步骤 8

步骤 8 检查活塞销的偏移量，是否超过标准值？
标准值 (0.6 mm/0.0236 in)
是:修理故障部件，确认故障是否排除
否:转至步骤 9

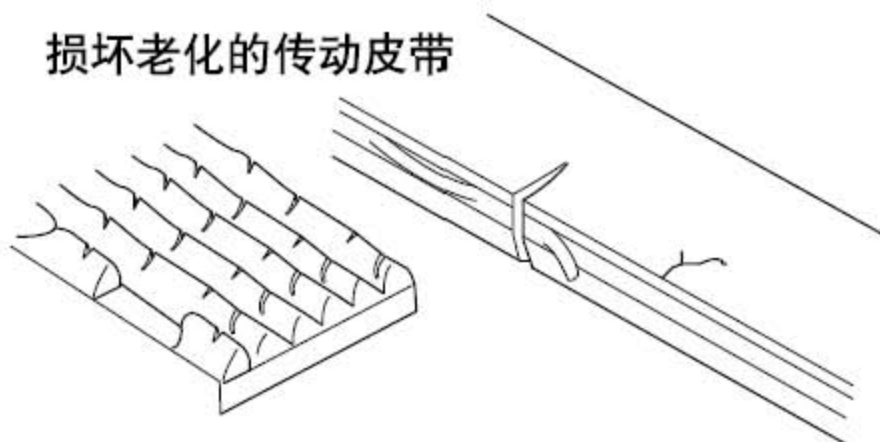
步骤 9 确认故障排除。

2.7.8 发动机熄火且伴有异常噪声

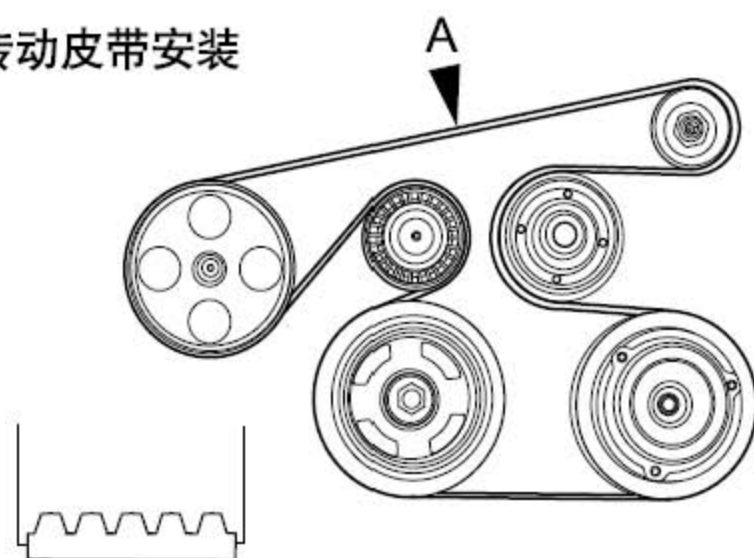
- 步骤 1 利用故障诊断仪，检查发动机控制系统是否存在故障代码？
是：根据故障代码提示修理故障部位，参见故障诊断代码章节索引
否：转至步骤 2
- 步骤 2 利用故障诊断仪，检查发动机数据流中“有关爆震”的数据，与正常车辆对比，是否发异常？
是：检查燃油是否正常，检查正时系统是否正常并修理故障部位，确认故障是否排除
否：转至步骤 3
- 步骤 3 检查气门弹簧，弹簧是否存在过软及断裂的现象？
是：修理并更换故障部位，参见气缸盖总成分解与装配
否：转至步骤 4
- 步骤 4 检查气门是否存在卡滞、弯曲现象？
是：修理并更换故障部位，参见气缸盖总成分解与装配
否：转至步骤 5
- 步骤 5 检查气门挺筒，是否存在拉伤、卡滞、磨损等故障现象？
是：修理并更换故障部位，参见气缸盖总成分解与装配
否：转至步骤 6
- 步骤 6 检查凸轮轴凸轮是否存在过度磨损或者明显的缺陷？
是：更换凸轮轴，参见凸轮轴的更换
否：转至步骤 7
- 步骤 7 检查气门导管，是否存在开裂、过度磨损等故障？
是：修理并更换故障部位，参见气缸盖总成分解与装配
否：转至步骤 8
- 步骤 8 检查气门弹簧座及气门弹簧垫片，装配是否不正确？
是：修理并更换故障部位，参见气缸盖总成分解与装配
否：转至步骤 9
- 步骤 9 确认故障已排除。

2.7.9 传动皮带的检查

损坏老化的传动皮带



传动皮带安装



正确配合

- 1). 应该在发动机冷机时，或已关闭30 min 后再进行检查。
- 2). 目视检查V 型传动皮带是否过度磨损或有帘线磨损等。如果发现缺陷，则更换V 型传动皮带。
- 3). 目测传动皮带的内部和边缘有无损坏、磨损和出现裂纹，有则更换新传动皮带。
- 4). 目测传动皮带无上述2、3 条情况，则进行传动皮带涨力测量：顺时针转动曲轴皮带轮两圈，测量各传动皮带轮间传动皮带涨紧力均布。
- 5). 用声压计(通用维修工具)测量传动皮带在标记点A 的涨力和频率。

	新传动皮带	旧传动皮带
传动皮带涨力(N/1b)	400 - 500/89.9 - 112.4	300 - 400/67.4 - 89.9

- A). 更换新传动皮带后, 顺时针转动曲轴两圈, 使传动皮带完全楔入传动皮带轮, 测标记点A 处涨力, 参考上表, 超出表中范围更换新传动皮带。
- B). 当正在使用的传动皮带(即旧传动皮带)涨紧力超过表中范围时, 更换新传动皮带。
- C). 安装传动皮带时, 请确保其与传动皮带轮槽正确结合。
- D). 请勿让发动机油或发动机冷却液沾在传动皮带上。
- E). 请勿过分缠绕或弯曲传动皮带。

2.7.10 传动皮带啾唧声诊断

诊断提示:

该症状可能是因为传动皮带或皮带轮受潮而导致的一种间歇性故障。可能需要传动皮带上喷少量水以再现客户报修故障。如果喷水后症状再现, 则清洁皮带轮。车身部件、悬架部件或其它车辆部件松动或安装不当也可能引起啾唧声。

故障定义: 以下情况为传动皮带啾唧声的症状

- 转动传动皮带每旋转一周就能听到一次啾唧的噪音。
- 噪声往往出现雨天或者寒冷的清晨。

步骤 1 确认故障现象, 发动机确实有啾唧声产生吗?

- 否: 至诊断提示
- 是: 转至步骤 2

步骤 2 拆卸传动皮带, 确认啾唧声是否消失?

- A). 拆卸传动皮带, 参见传动皮带的更换。
- B). 运行发动机, 但不要超过30 s。
啾唧声是否消失?
否: 参见发动机噪声诊断
是: 转至步骤 3

步骤 3 检查传动皮带表面是否正常? (不能出现起球、裂纹等情况)

- 皮带是否正常?
否: 更换传动皮带, 参见传动皮带的更换
是: 转至步骤4

步骤 4 检查传动皮带轮安装是否正确?(不能出现错位等情况)

- 否: 重新安装传动皮带轮, 必要时更换传动皮带
是: 转至步骤 5

步骤 5 检查传动皮带轮是否正常?

- 检查皮带轮是否出现弯曲、扭曲等现象。

否:更换故障皮带轮

是:转至步骤 6

步骤 6 检查所有与传动皮带相关的紧固件是否正常?

否:紧固松动的紧固件

是:转至步骤 7

步骤 7 更换传动皮带, 确认故障已排除。

2.7.11 传动皮带尖叫声诊断

诊断提示:

车身、悬架等部件松动或安装不当也可能引起尖叫声。如果有间歇性的噪声, 通过改变发动机负载来检查各附件传动部件。建议检查空调系统是否加注过量、动力转向系统软管是否被夹扁、动力转向液是否正确、发电机是否故障。

故障定义: 以下情况为传动皮带尖叫声的症状

- 由于传动皮带打滑引起的尖叫声。
- 噪声出现在大负载加到传动皮带上时, 如空调系统压缩机启动、发动机在运动时节气门快速开启或传动皮带在有故障的附件传动部件上打滑时引起的尖叫声。

步骤 1 确认故障现象, 发动机确实有尖叫声产生吗?

否:至诊断提示

是:转至步骤 2

步骤 2 拆卸传动皮带, 确认尖叫声是否消失?

A). 拆卸传动皮带, 参见传动皮带的更换。

B). 运行发动机, 但不要超过30 s。

啾啾声是否消失?

否:参见发动机噪声诊断

是:转至步骤 3

步骤 3 检查所有附件传动皮带轮的轴承是否正常?

皮带轮轴承不能出现卡死、松旷等现象。

否:更换损坏的皮带轮或轴承

是:转至步骤 4

步骤 4 检查传动皮带涨紧器工作是否正常?

涨紧器皮带轮轴承不能出现卡死、松旷等现象, 涨紧器不能出现破损松脱等现象。

否:更换传动皮带涨紧器总成, 参见传动皮带涨紧器的更换

是:转至步骤 5

- 步骤 5 检查是否使用了正确的传动皮带？
检查传动皮带是否拉长，参见传动皮带的检查。
否：更换传动皮带，参见传动皮带的更换
是：转至步骤 6
- 步骤 6 检查所有与传动皮带相关的紧固件是否正常？
否：紧固松动的紧固件
是：转至步骤 7
- 步骤 7 检查传动皮带轮是否正常？
检查皮带轮是否出现弯曲、扭曲等现象。
否：更换故障皮带轮
是：转至步骤 8
- 步骤 8 至诊断提示。

2.7.12 传动皮带呜呜声诊断

诊断提示：

传动皮带不会产生呜呜声。如果有间歇性的噪声，通过改变负载来检查附件传动部件，确保部件运行至最大负载。这些情况可能是(但不局限于)空调系统加注过度、动力转向系统堵塞或转向液不正确，以及发电机故障而引起的。

故障定义：持续高频噪声

- 步骤 1 确认故障现象，发动机确实有呜呜产生吗？
否：至诊断提示
是：转至步骤 2
- 步骤 2 拆卸传动皮带，确认呜呜声是否消失？
A). 拆卸传动皮带，参见传动皮带的更换。
B). 运行发动机，但不要超过30s。
呜呜声是否消失？
否：参见发动机噪声诊断
是：转至步骤 3
- 步骤 3 检查所有附件传动皮带轮的轴承是否正常？
皮带轮轴承不能出现卡死、松旷等现象。
否：更换损坏的皮带轮或轴承
是：转至步骤 4
- 步骤 4 至诊断提示。

2.7.13 传动皮带脱落诊断

诊断提示:

如果传动皮带从传动皮带轮上反复脱落,则原因是皮带轮错位。若附件传动部件导致传动皮带负载忽大忽小,则可能会使传动皮带脱离皮带轮,检验附件传动部件工作是否正常。如果传动皮带长度不当,传动皮带涨紧器将无法保持传动皮带合适的涨紧度。

故障定义: 传动皮带从皮带轮脱落或传动皮带不能正确安装在皮带轮上

步骤 1 检查传动皮带是否损坏,必要时更换新的传动皮带。

下一步

步骤 2 检查皮带轮是否错位,修理故障部位。

下一步

步骤 3 检查皮带轮是否弯曲或凹陷,修理故障部位。

下一步

步骤 4 检查传动皮带涨紧器支架是否弯曲或开裂,修理故障部位。

下一步

步骤 5 检查传动皮带涨紧器工作是否正常,修理故障部位。

下一步

步骤 6 检查附件传动部件所有紧固件是否松动,修理故障部位。

下一步

步骤 7 确认故障已排除。

2.7.14 传动皮带过度磨损

诊断提示:

传动皮带的过度磨损通常是由于安装不当或使用了错误的传动皮带引起。传动皮带轮轻微错位不会导致过度磨损,但很可能导致传动皮带发出噪声或脱落。传动皮带轮严重错位会导致过度磨损,也会导致传动皮带脱落。

故障定义: 由于传动皮带安装不正确而导致传动皮带外侧棱磨损

步骤 1 检查传动皮带是否与支架、线束、软管等部件摩擦?

是:处理故障部位

否:转至步骤 2

步骤 2 检查所有附件传动皮带轮表面是否有异常划痕、棱角等异常现象?

是:处理故障部位,必要时更换传动皮带轮

否:转至步骤 3

步骤 3 检查所安装的传动皮带型号是否不正确？

是：更换正确型号的传动皮带

否：转至步骤 4

步骤 4 至诊断提示。

LAUNCH