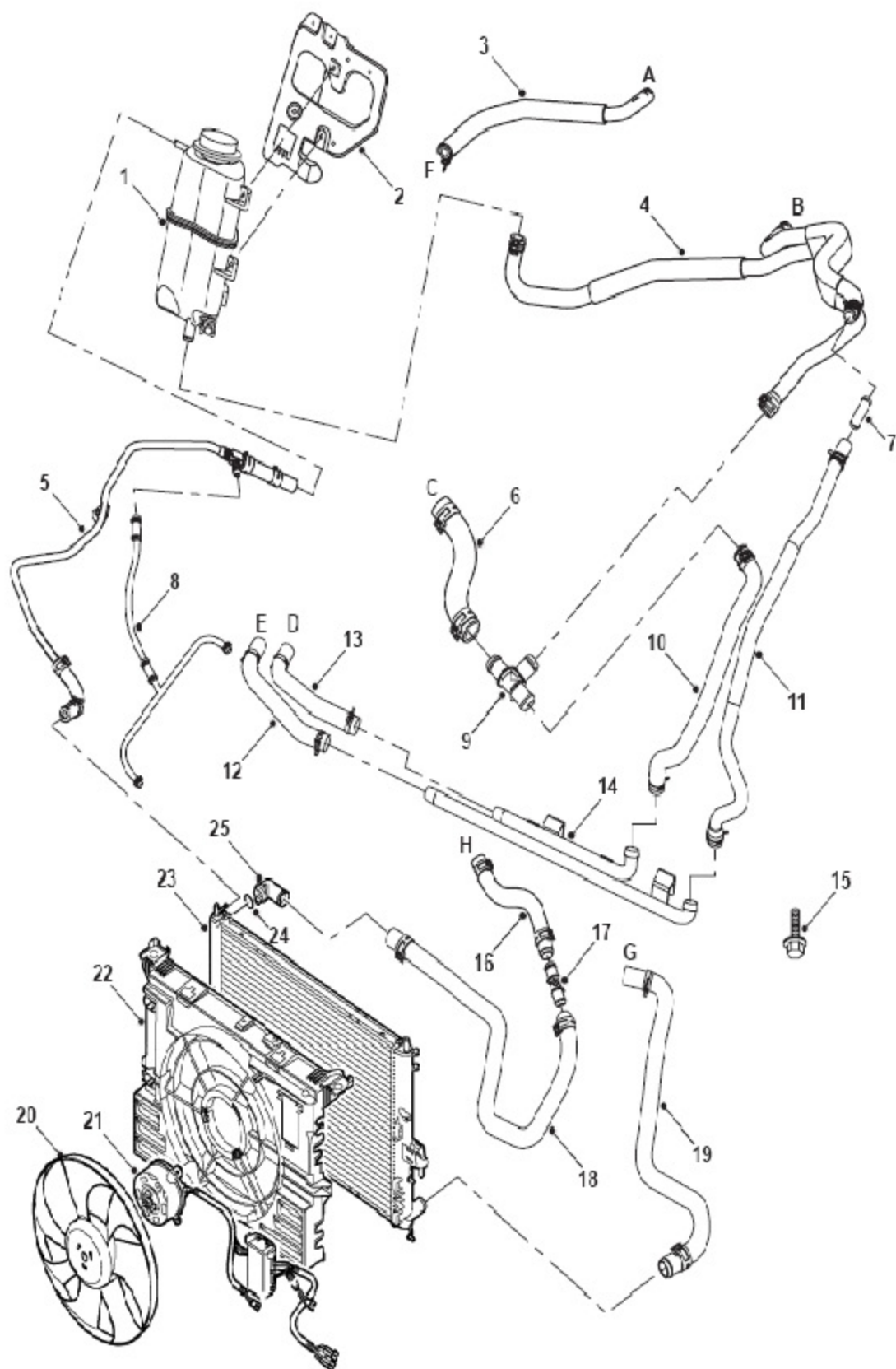


## 4. 冷却系统-2.5L

### 4.1 冷却系统布置图I

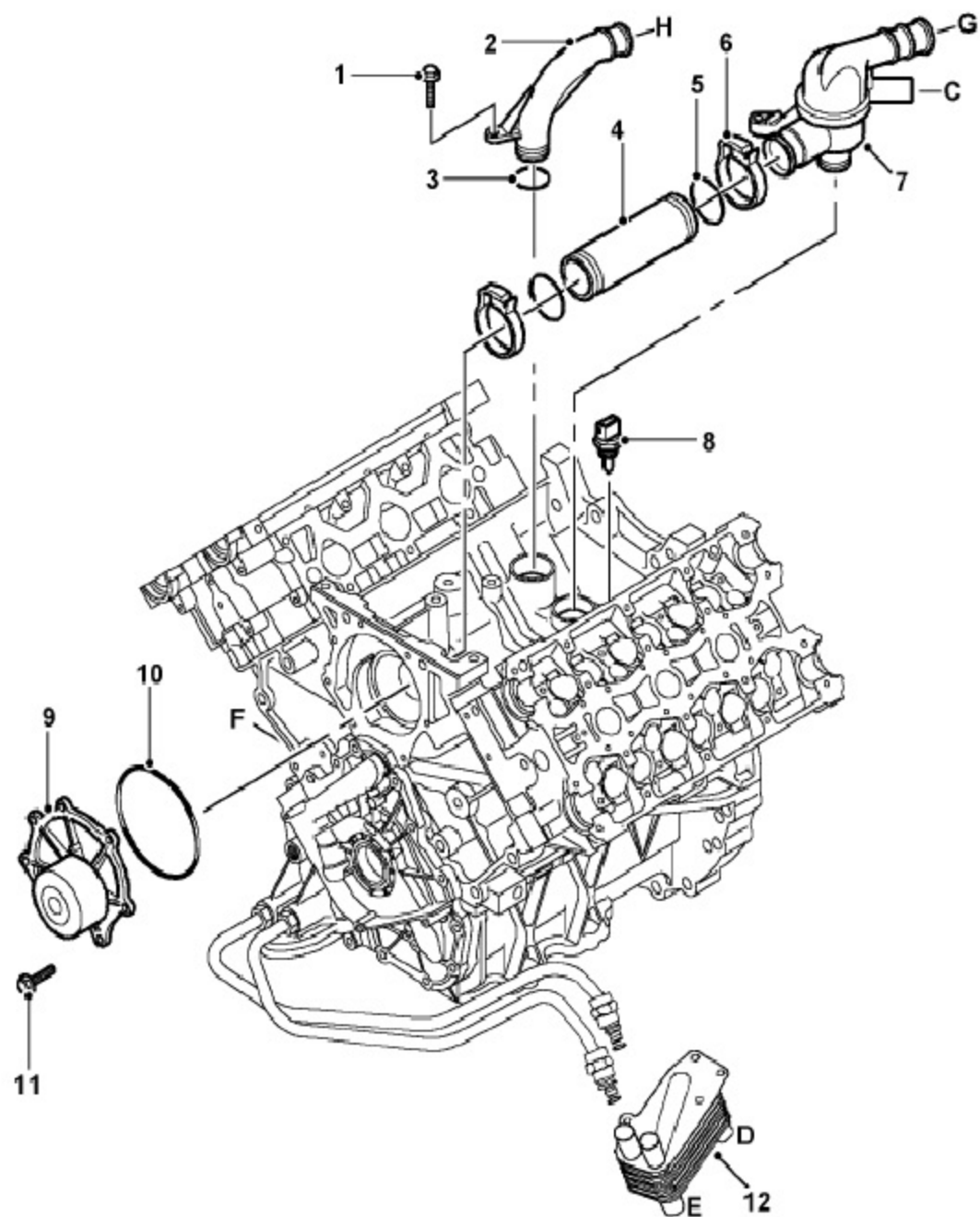


A= 暖风芯体进液口； B= 暖风芯体出液口； 接头C 到H， 参见续页图例

1	膨胀箱	13	机油散热器出液管
2	膨胀箱支架	14	散热器下部硬管
3	暖风芯体进液管	15	散热器下部硬管固定螺栓
4	管系统（暖风芯体出液管A 及膨胀箱到三通管）	16	散热器上部冷却液管B
5	散热器溢流管	17	两通-散热器上部冷却液管A 到B
6	冷却液管B-发动机到散热器下部硬管	18	散热器上部冷却液管A
7	两通-暖风芯体出液管A 到B	19	散热器底部冷却液管
8	发动机冷却管道溢流管	20	冷却风扇
9	三通管-发动机到散热器下部硬管的冷却液管A 到管B	21	冷却风扇电机
		22	冷却风扇通风罩
10	软管-发动机到散热器下部硬管的冷却液管A	23	散热器
11	暖风芯体出液管B	24	O 形圈
12	机油散热器进液管	25	冷却液冷却系统管道总成

LAUNCH

## 4.2 冷却系统布置图II



接头C 到G, 参见前页图例

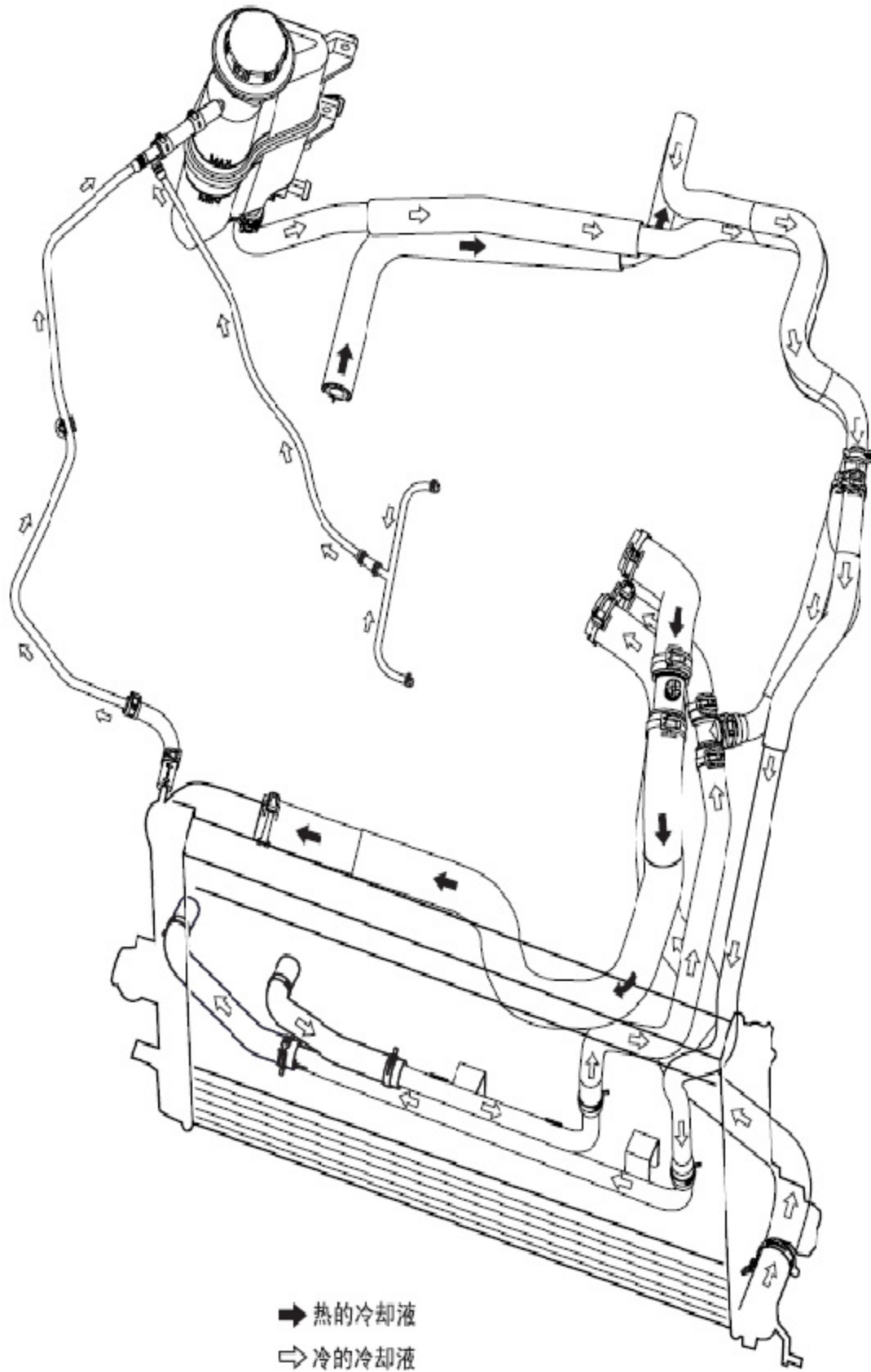
1	螺栓	7	节温器壳体总成
2	出口弯管—气缸盖	8	冷却液温度
3	O 形圈	9	水泵
4	冷却液管—节温器到水泵	10	密封圈
5	O 形圈	11	法兰螺栓
6	夹箍	12	机油冷却器

## 4.3 描述

### 概述

- 1). 该冷却系统属于旁通型的，当节温器关闭时允许冷却液在发动机和暖风芯体之间循环。节温器位于一个壳体内，壳体连接在发动机冷却泵的冷却液进水口一侧，而不是出口侧。这种布置能更稳定的控制发动机内冷却液的温度。
- 2). 冷却液由转子泵驱动循环工作，该转子泵固定在发动机的前端，由凸轮轴正时齿轮皮带驱动。
- 3). 散热器是交叉流动形式的，包括铝合金的散热片和末端注塑的水箱。散热器的末端水箱上有一些结构用来安装风扇罩及风扇，同时还可安装冷凝器和变速箱油冷却器。散热器的上端安装在一橡胶垫上，此橡胶垫又附在发动机罩锁止板上的支架上。
- 4). 放气螺钉安装在到顶部冷却液管上。这个螺钉是用于加冷却液时排除冷却系内的空气。

LAUNCH



a = 冷的冷却液  
b = 热的冷却液

- 1). 处于冷状态时，节温器关闭，冷却液不能进入散热器进行循环。然而，冷却液却能够在旁通回路和暖风芯体之间循环。
- 2). 当冷却液温度上升后，节温器逐渐打开，将冷却液从散热器的底部软管导入气缸体，允许热的冷却液经顶端软管流经散热器平衡热流，并将冷却液保持在发动机工作最佳的温度。当节温器全开时，所有的冷却液都流经散热器。
- 3). 任何由于热膨胀产生的多余的冷却液，均从散热器或发动机缸体通过溢流导管返回到冷却液膨胀箱。冷却液膨胀箱有一个连接到冷却回路的出口导管。当发动机冷却时，出口导管向系统补充冷却液，替代由于热膨胀而被挤出的冷却液。
- 4). 冷却液从散热器右上部流入，从左下部流出，被流经栅格的空气冷却。冷却系统的温度由一个温度传感器借助发动机控制模块(ECM) 监控。温度传感器安装在发动机缸上。ECM 控制冷却风扇的运转。

LAUNCH