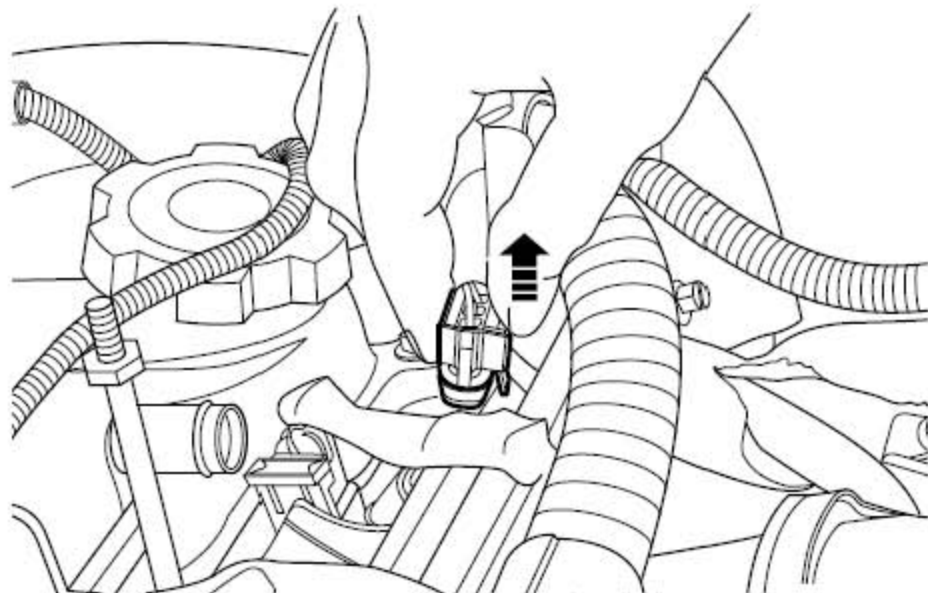


2.8 拆卸与安装

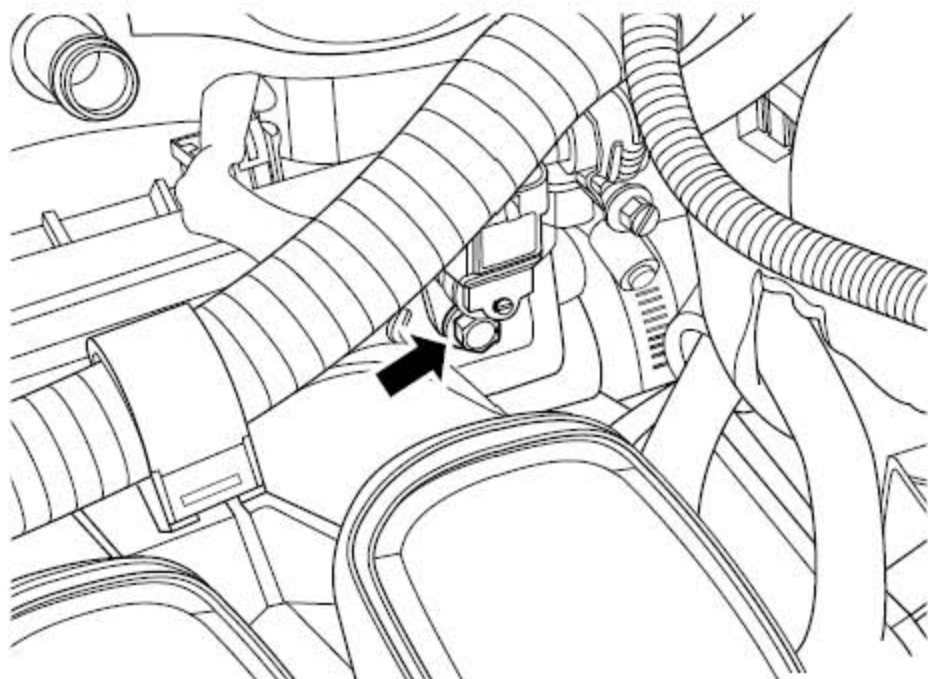
2.8.1 凸轮轴位置传感器的更换

拆卸程序:

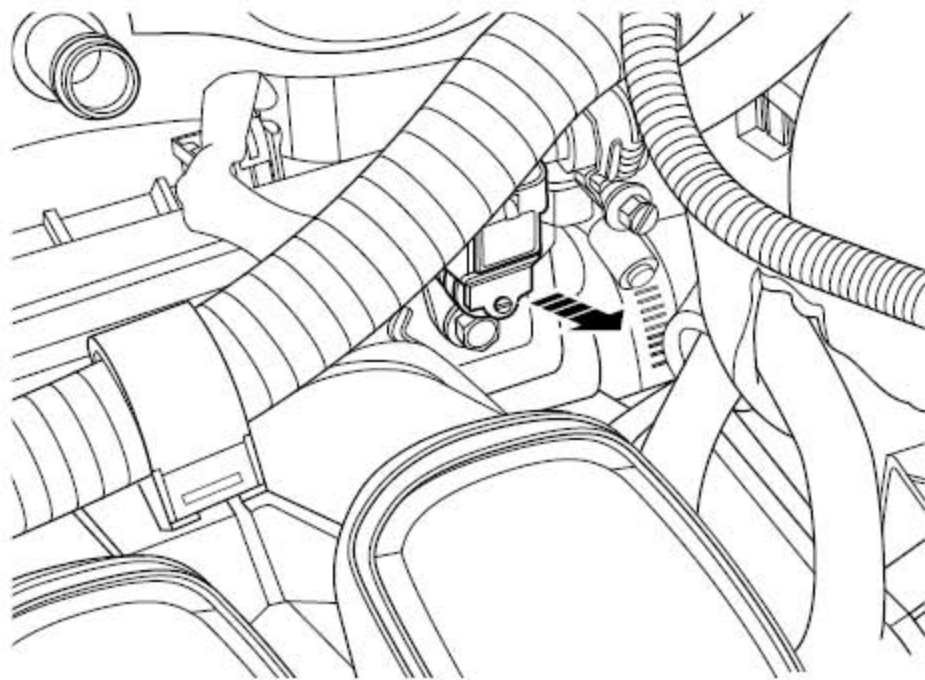
警告! 参见“警告和注意事项”中的“油管断开蓄电池的警告”



- 1). 断开蓄电池负极电缆, 参见蓄电池电缆的断开连接程序。
- 2). 断开凸轮轴位置传感器线束连接器。

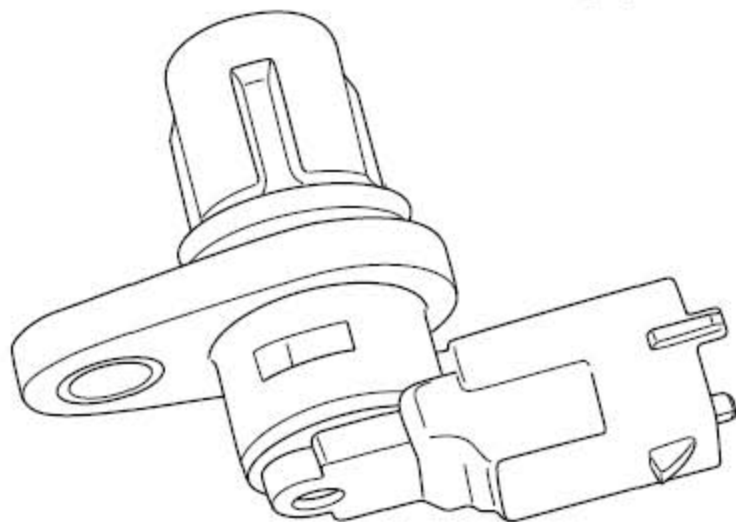


- 3). 拆卸传感器固定螺栓。

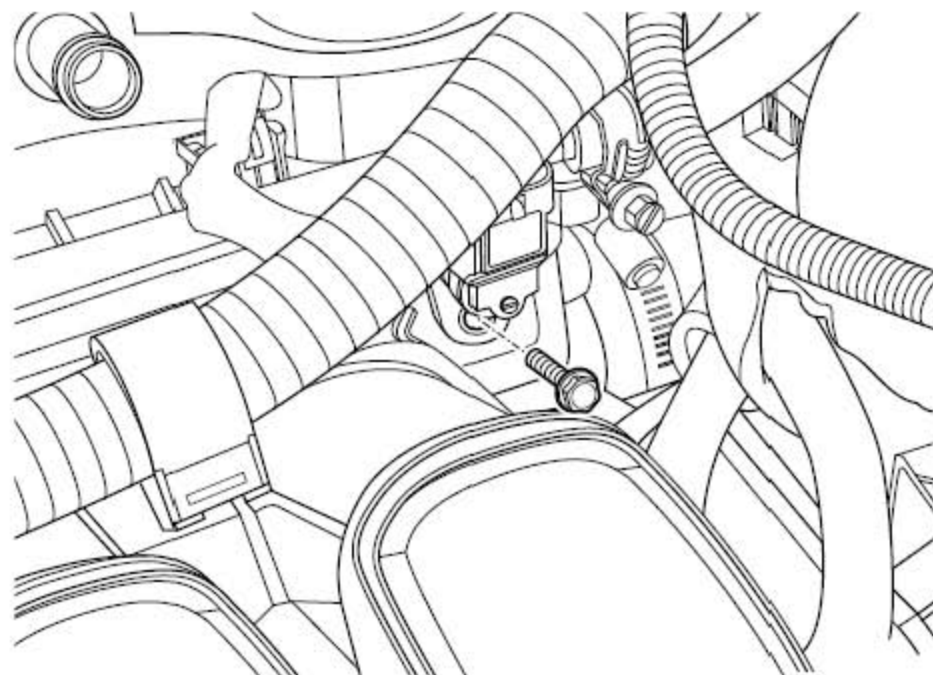


4). 拆卸凸轮轴位置传感器。

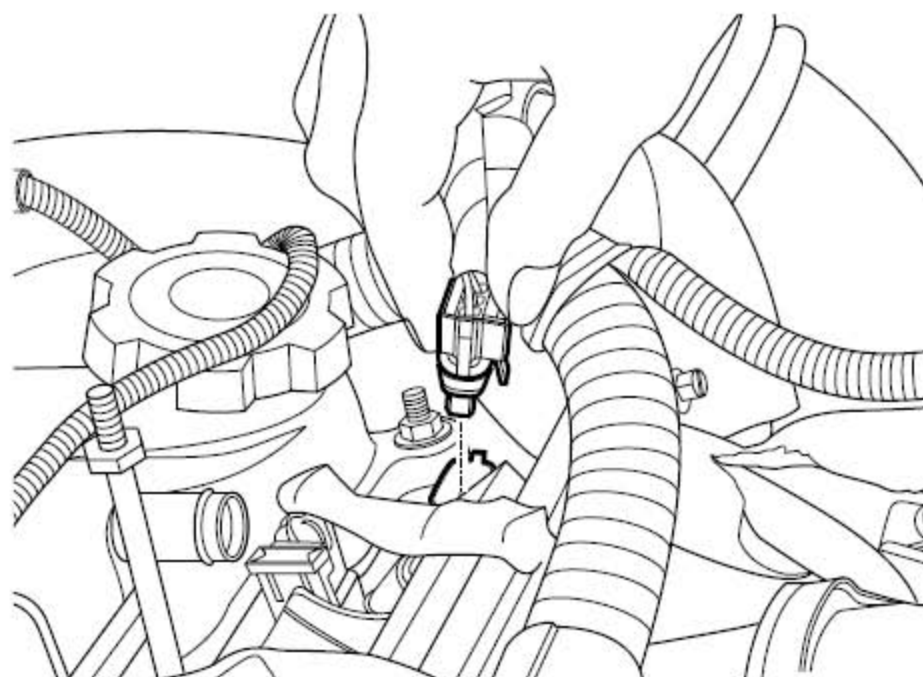
安装程序:



1). 检查确认凸轮轴位置传感器密封圈是否完好。



- 2). 安装凸轮轴位置传感器，并紧固固定螺栓。
力矩：9N.m(公制)；6.7lb-ft(英制)

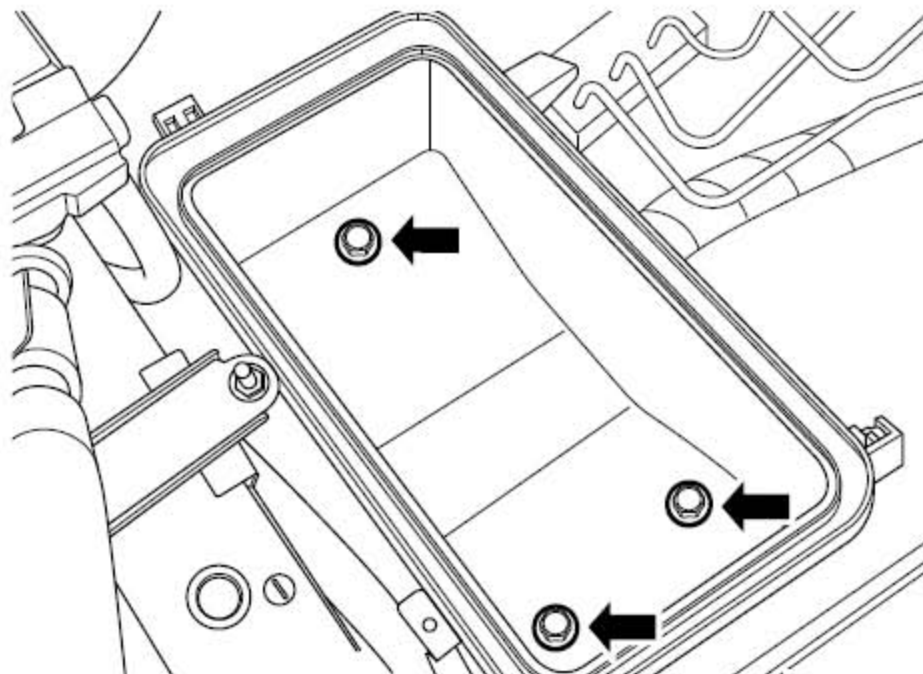


- 3). 连接凸轮轴位置传感器线束连接器。
4). 连接蓄电池负极电缆。

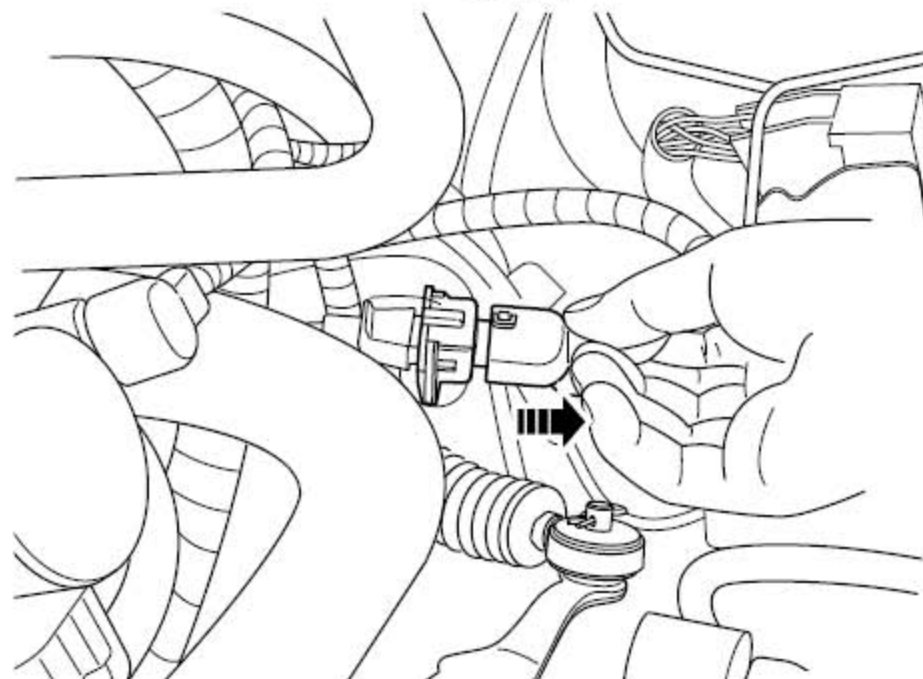
2.8.2 曲轴位置传感器的更换

拆卸程序:

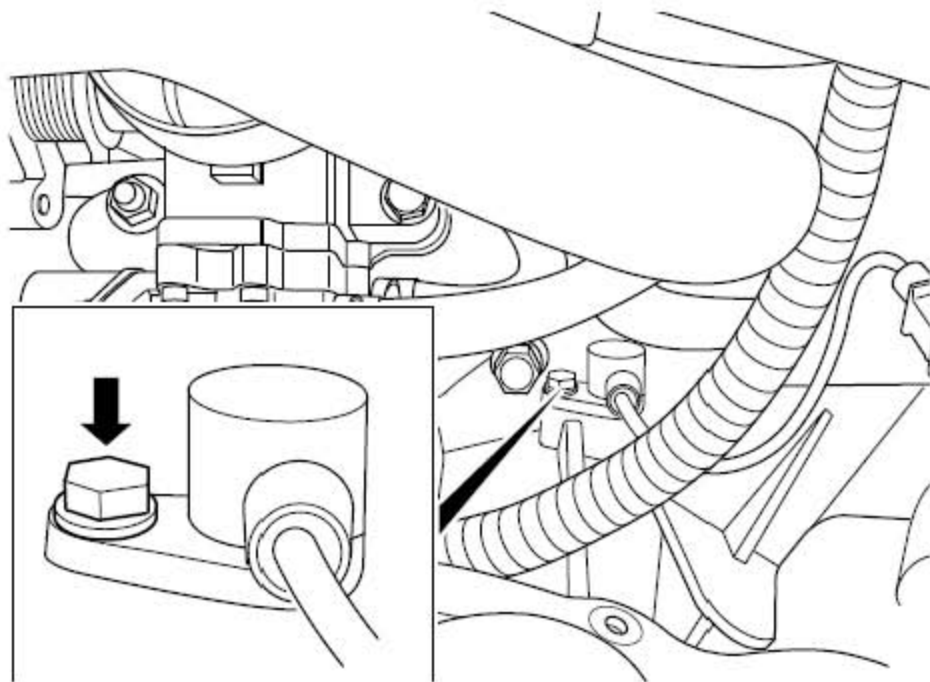
警告!参见“警告和注意事项”中的“油管断开蓄电池的警告”



- 1). 断开蓄电池负极电缆, 参见蓄电池电缆的断开连接程序;
- 2). 拆卸空气滤清器总成;



- 3). 断开曲轴位置传感器线束连接器;

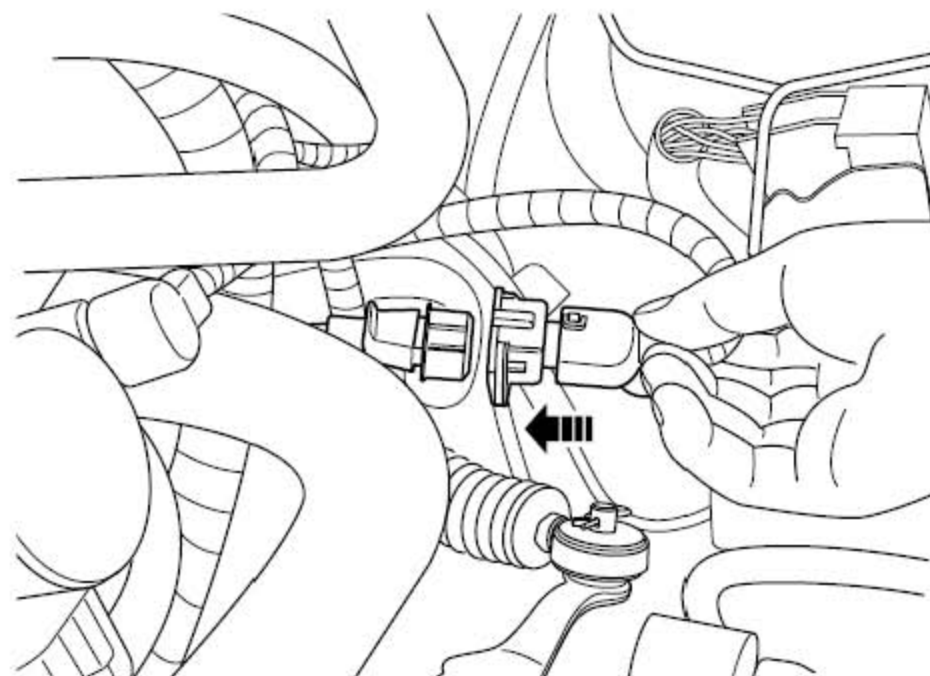


4). 拆卸传感器固定螺栓:

注意:

取出传感器后塞住传感器安装孔, 防止杂物掉入!

安装程序:



1). 安装传感器, 并紧固螺栓: 力矩: 9N.m(公制); 6.71b-ft(英制)

2). 连接曲轴位置传感器线束连接器:

3). 安装空气滤清器总成: 力矩: 9N.m(公制); 6.71b-ft(英制)

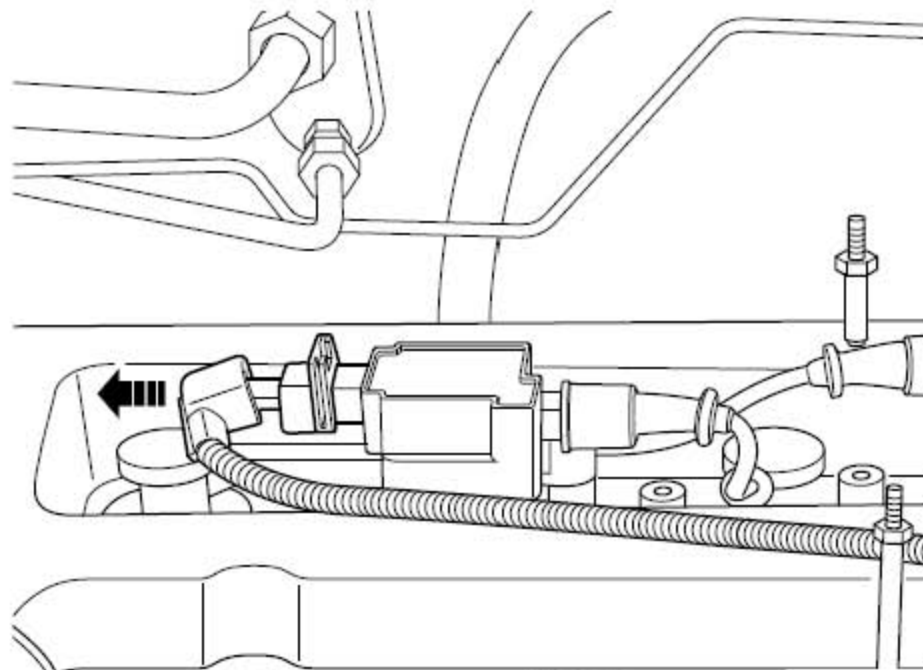
4). 连接蓄电池负极电缆。

2.8.3 点火线圈的更换

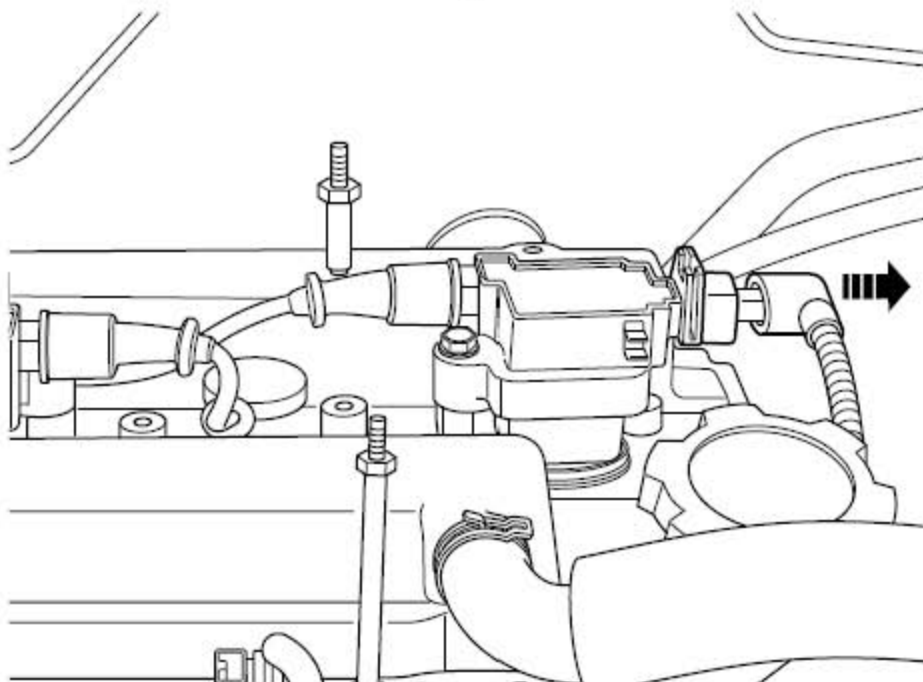
拆卸程序:

警告:

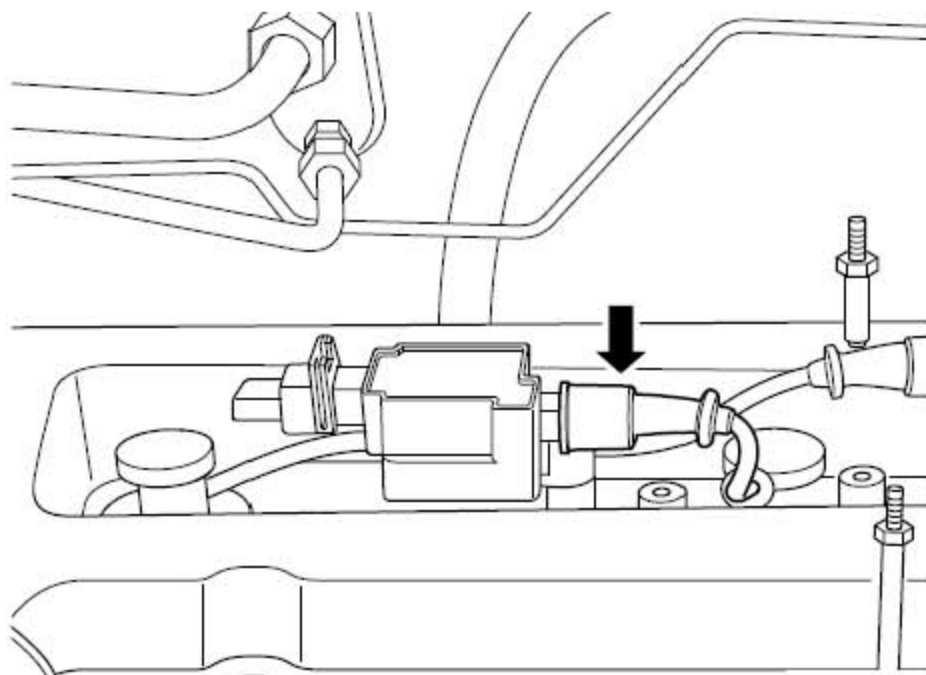
参见“警告和注意事项”中的“有关断开蓄电池的警告”。



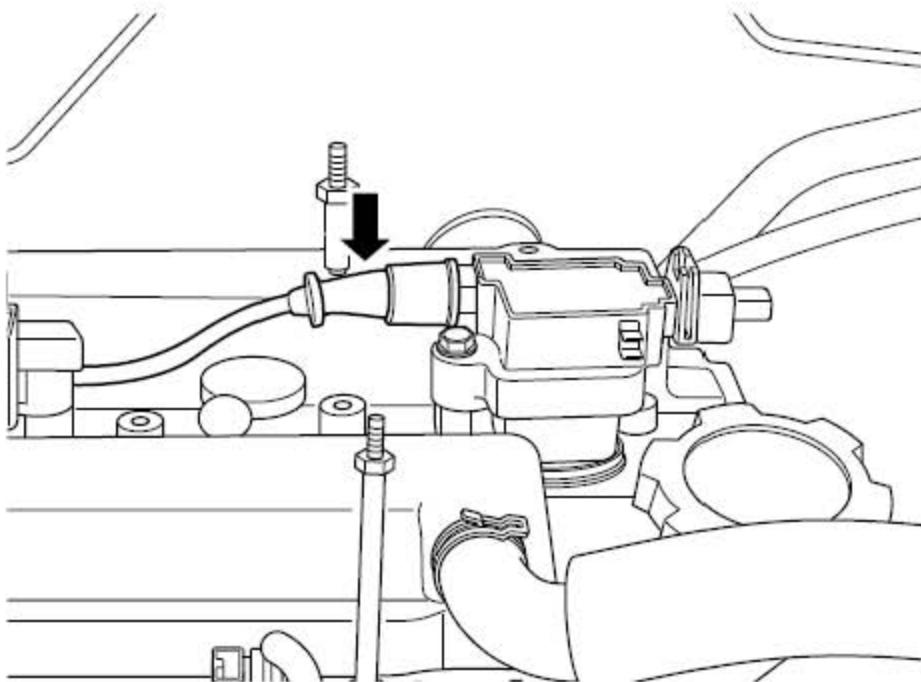
- 1). 断开蓄电池负极电缆，参见蓄电池电缆的断开连接程序。
- 2). 拆卸发动机塑料护罩，参见发动机塑料护罩更换。
- 3). 断开2、3缸点火线圈线束连接器。



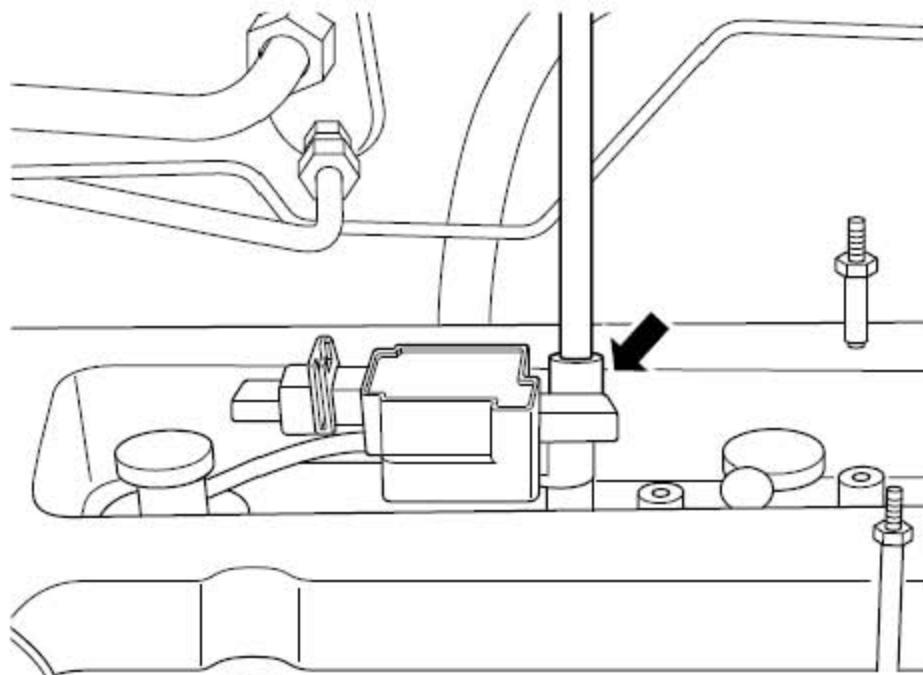
- 4). 断开1、4缸点火线圈线束连接器。



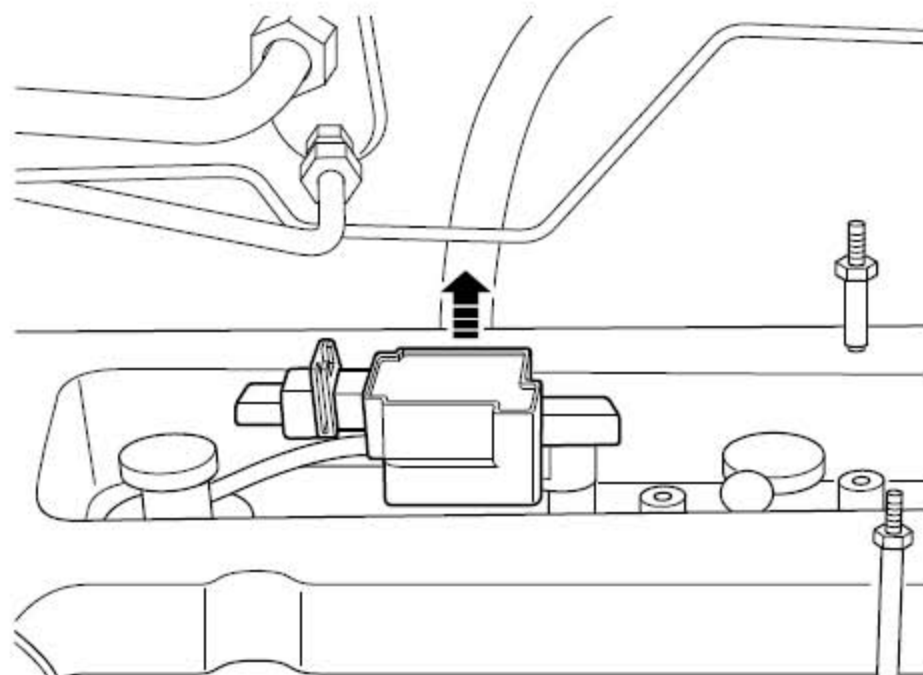
5). 拆卸第3 缸高压阻尼线。



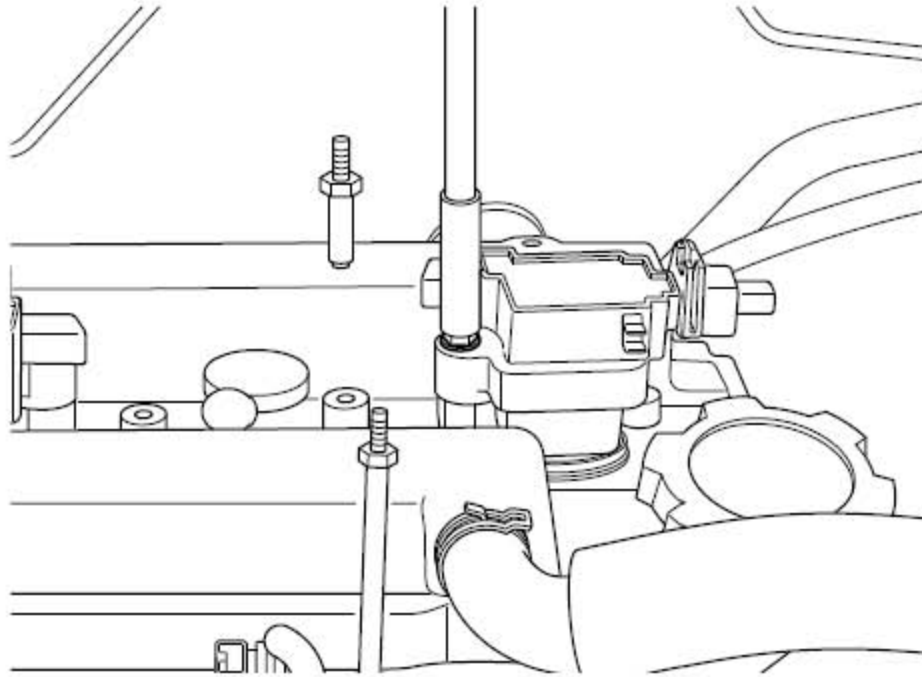
6). 拆卸第1 缸高压阻尼线。



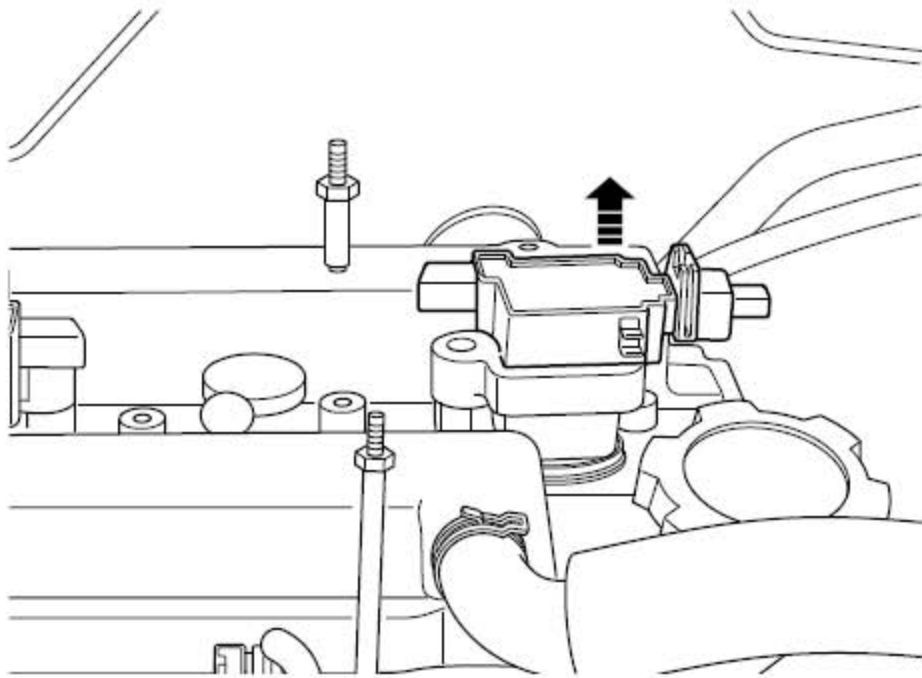
7). 拆卸2、3 缸点火线圈固定螺栓。



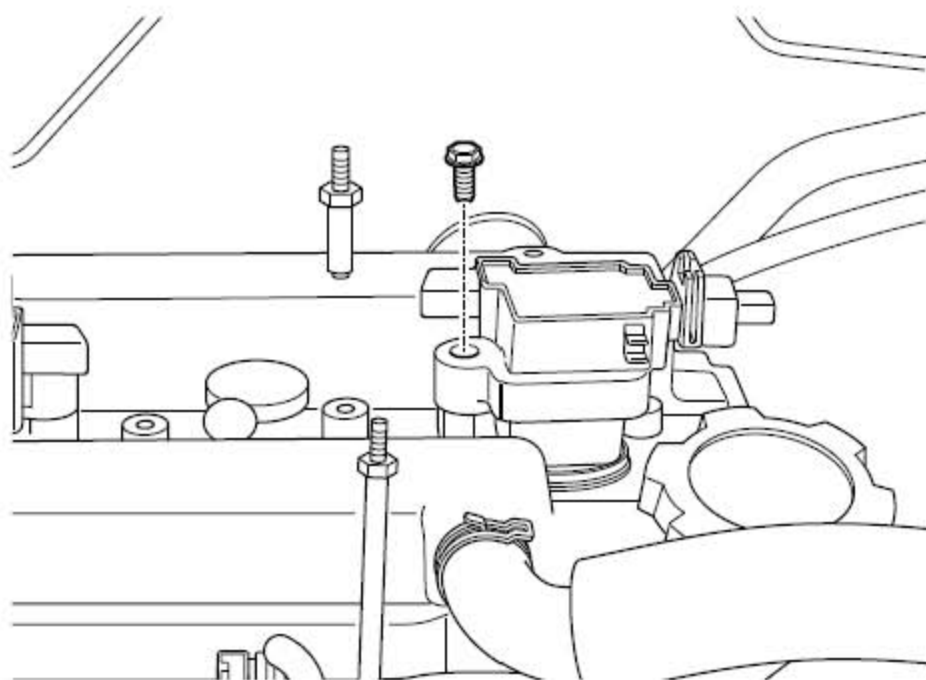
8). 取出2、3 缸点火线圈。



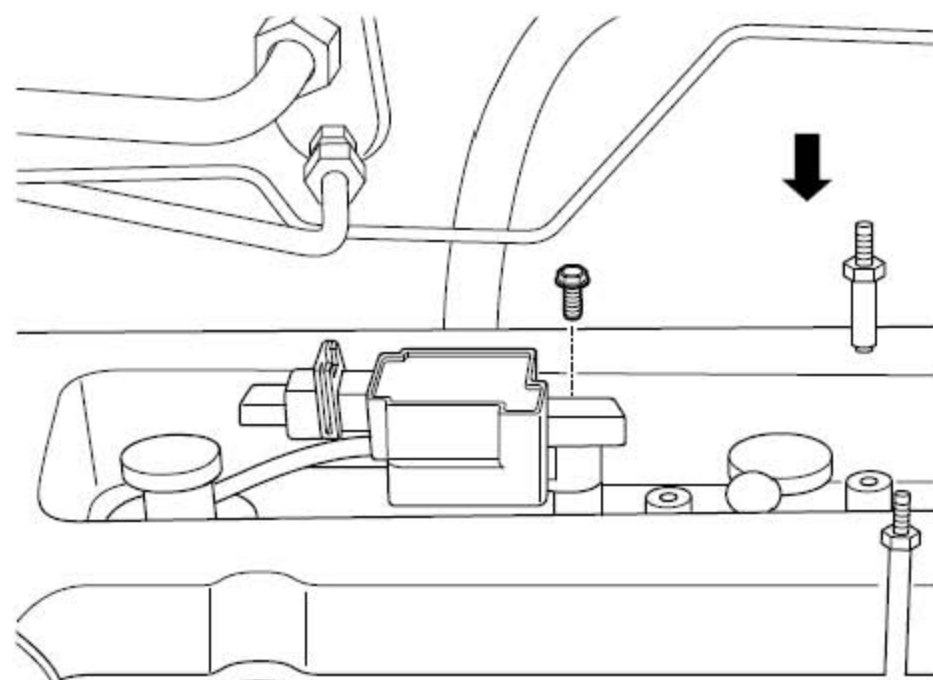
9). 拆卸1、4 缸点火线圈固定螺栓。



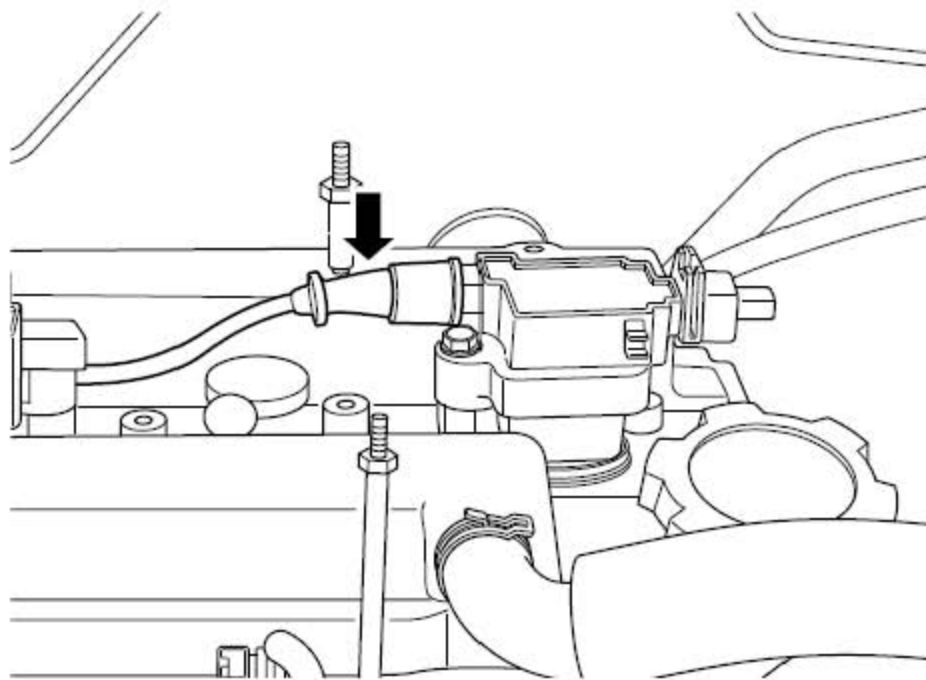
10). 取出1、4 缸点火线圈。

安装程序:

1). 安装1、4 缸点火圈，并紧固固定螺栓。力矩：9Nm(公制) 6.71b-ft(英制)



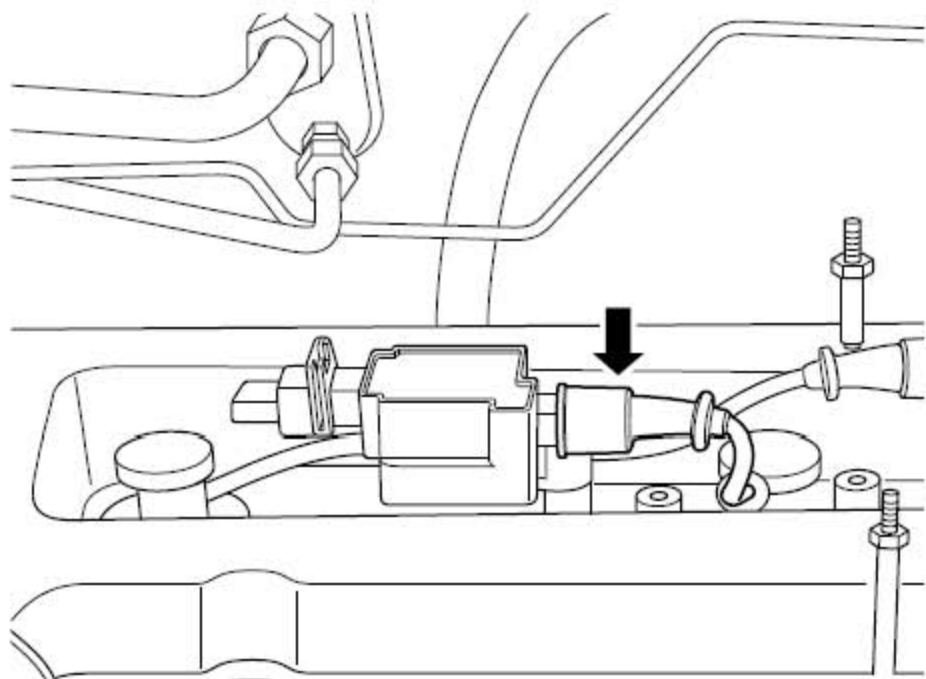
2). 安装2, 3 缸点火线圈，并紧固固定螺栓。力矩：9Nm(公制) 6.71b-ft(英制)



3). 连接第1 缸高压阻尼线。

注意

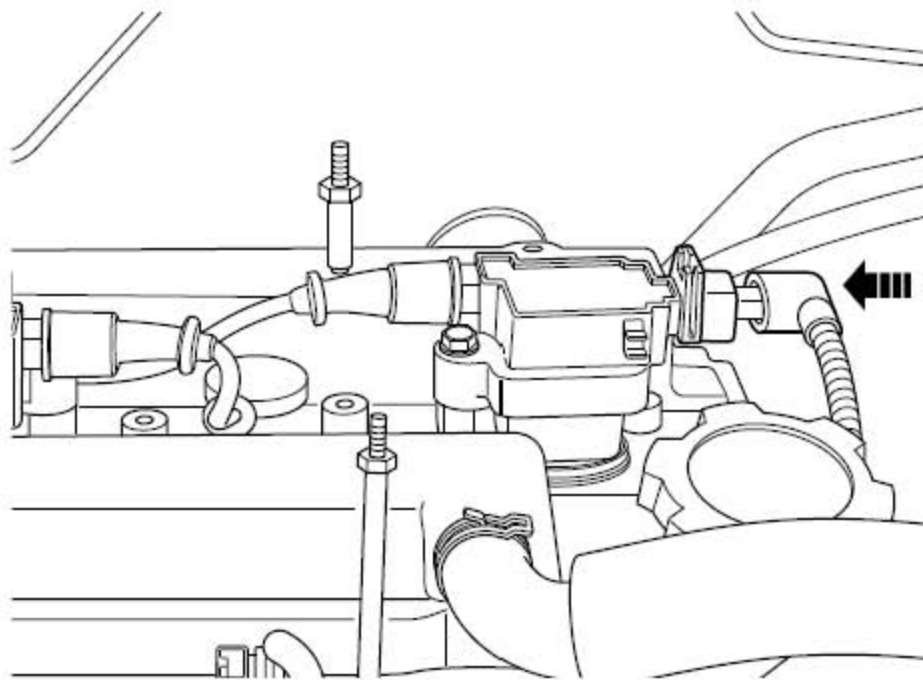
确认高压阻尼线安装到位，否则会形成二次跳火，引起发动机故障。



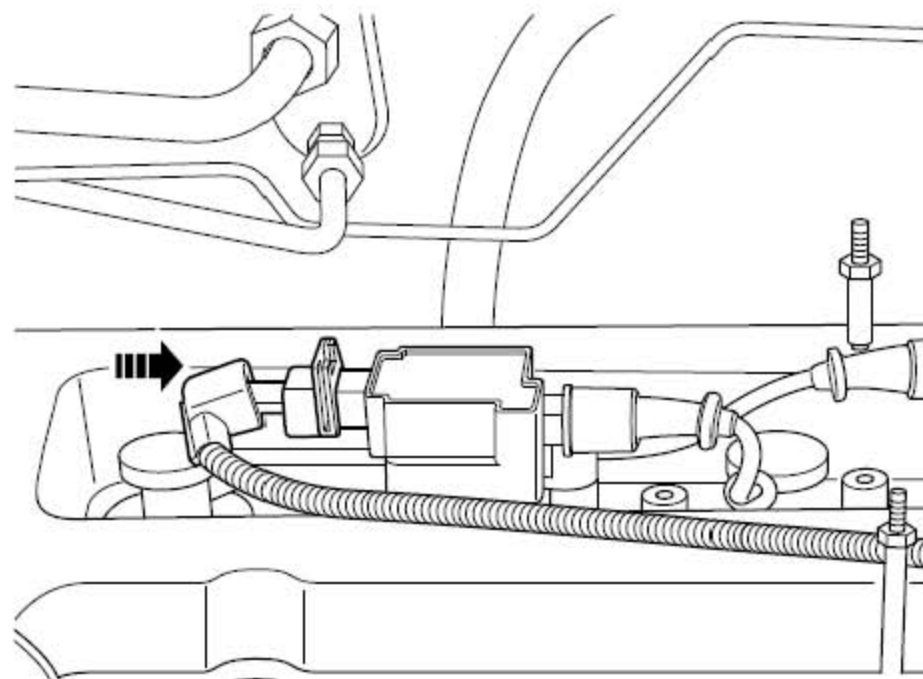
4). 连接第3 缸高压阻尼线。

注意

确认高压阻尼线安装到位，否则会形成二次跳火，引起发动机故障。



5). 连接1、4 缸点火线圈线束连接器。



6). 连接2、3 缸点火线圈线束连接器。

7). 安装发动机罩盖。

8). 连接蓄电池负极电缆。