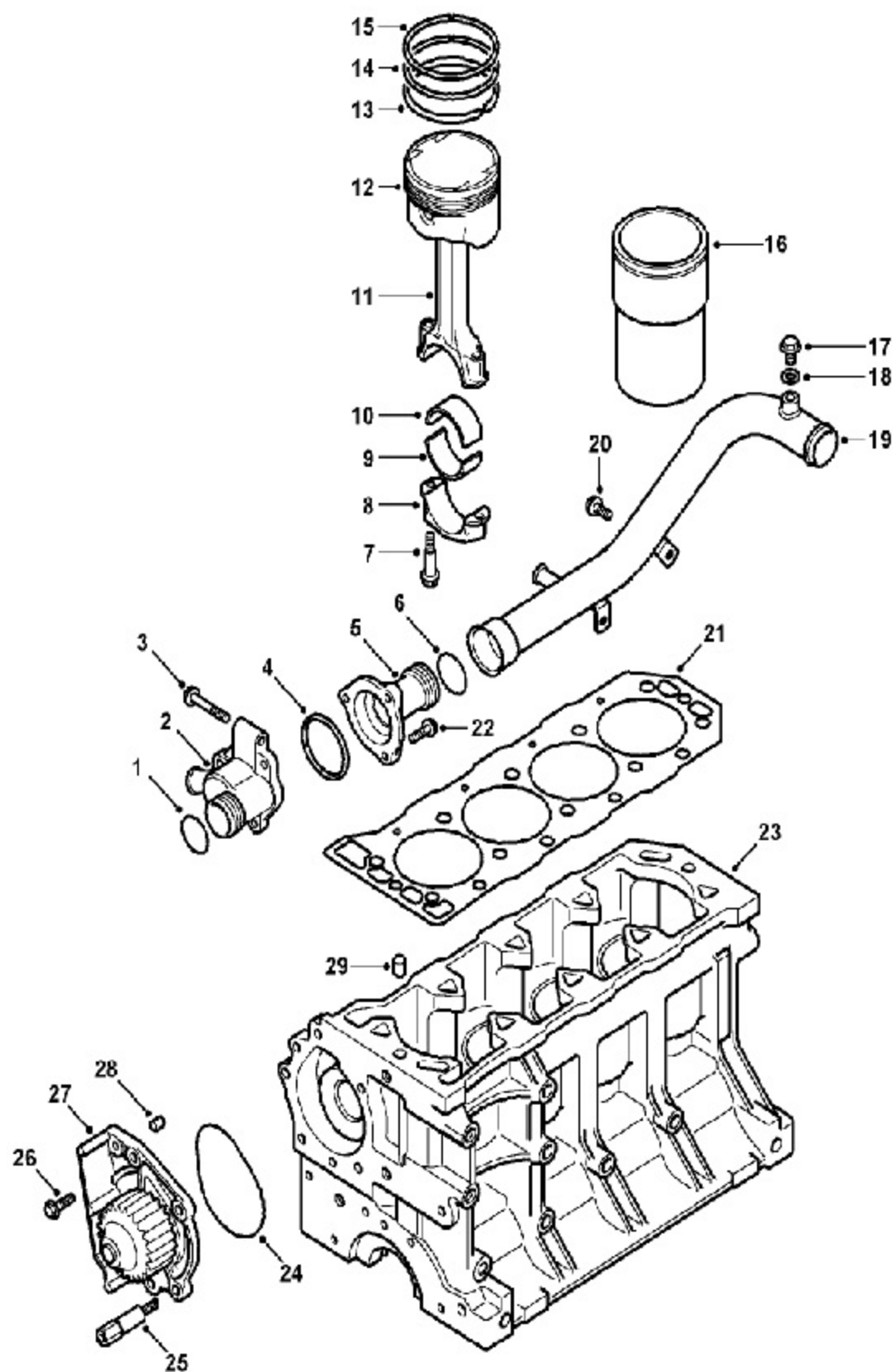


2. 发动机机械-1.8T

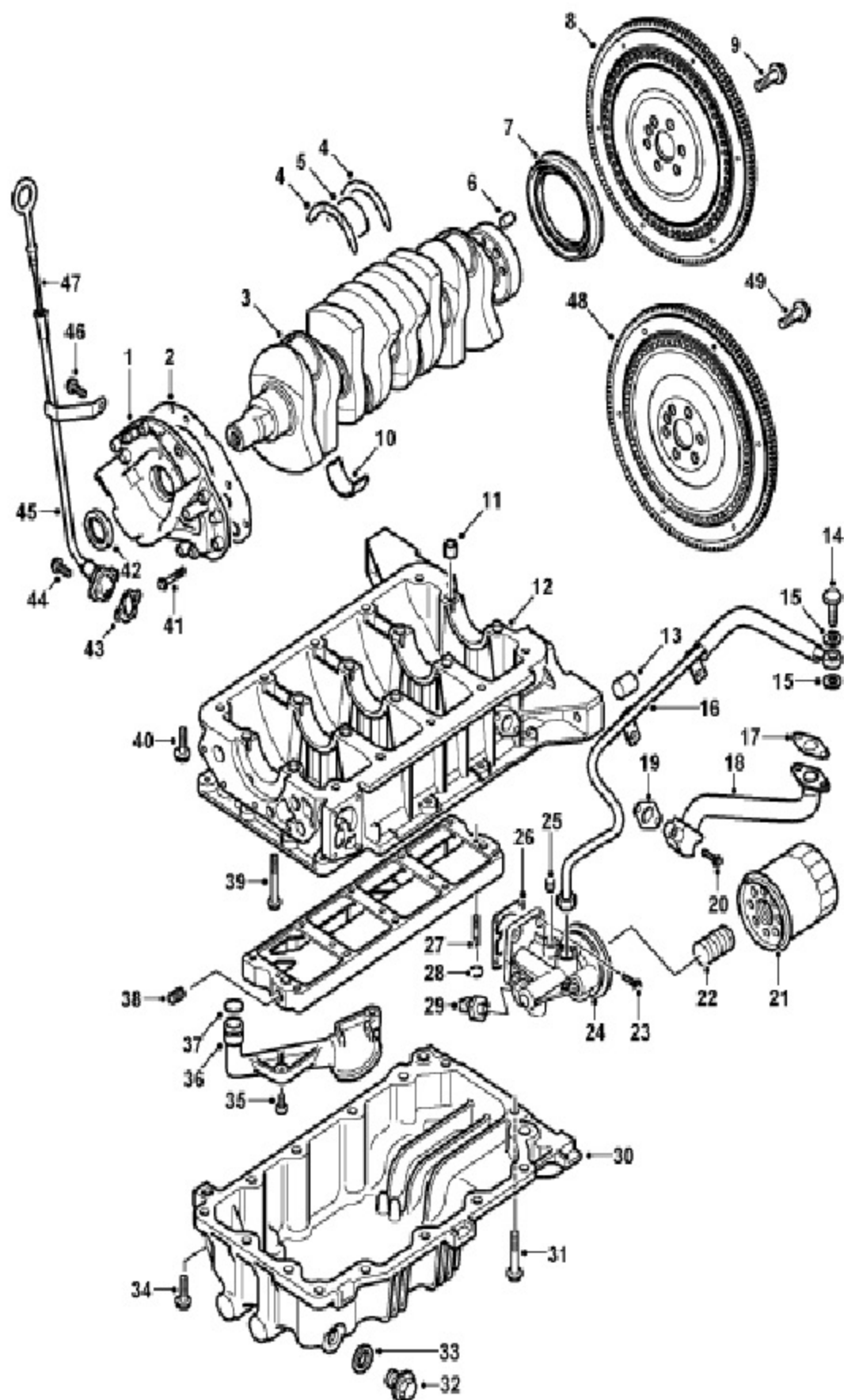
2.1 气缸体分解图



1	0 型圈, 节温器壳体到冷却液泵	16	气缸套
2	节温器壳体	17	排气螺栓
3	螺栓, 节温器壳体到气缸体	18	冷却液管排气螺栓的密封
4	节温器密封	19	冷却液管
5	节温器罩	20	螺钉, 冷却液管到气缸体
6	0 型圈, 节温器到冷却液管	21	气缸盖衬垫
7	连杆螺栓	22	螺栓, 节温器罩到节温器壳
8	连杆大头轴瓦盖	23	气缸体
9	连杆大头轴瓦 (上)	24	0 型圈, 冷却液泵到气缸体
10	连杆大头轴瓦 (下)	25	螺栓, 冷却液泵到气缸体
11	连杆	26	螺钉, 冷却液泵到气缸体
12	活塞	27	冷却液泵
13	油环	28	定位销, 冷却泵到气缸体
14	第二道气环	29	定位销, 气缸体到气缸盖
15	第一道气环		

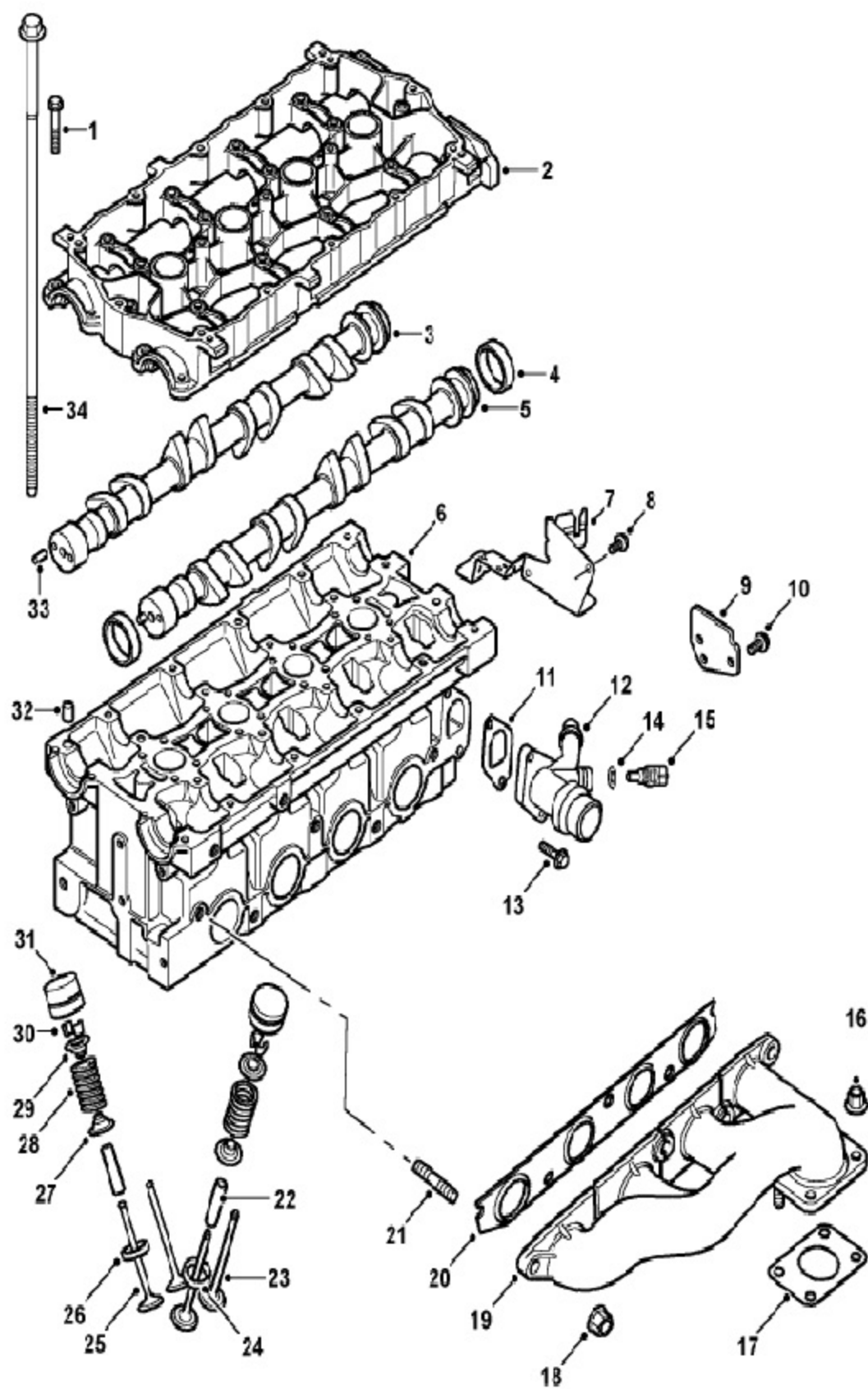
LAUNCH

2.2 曲轴、油底壳和油泵分解图



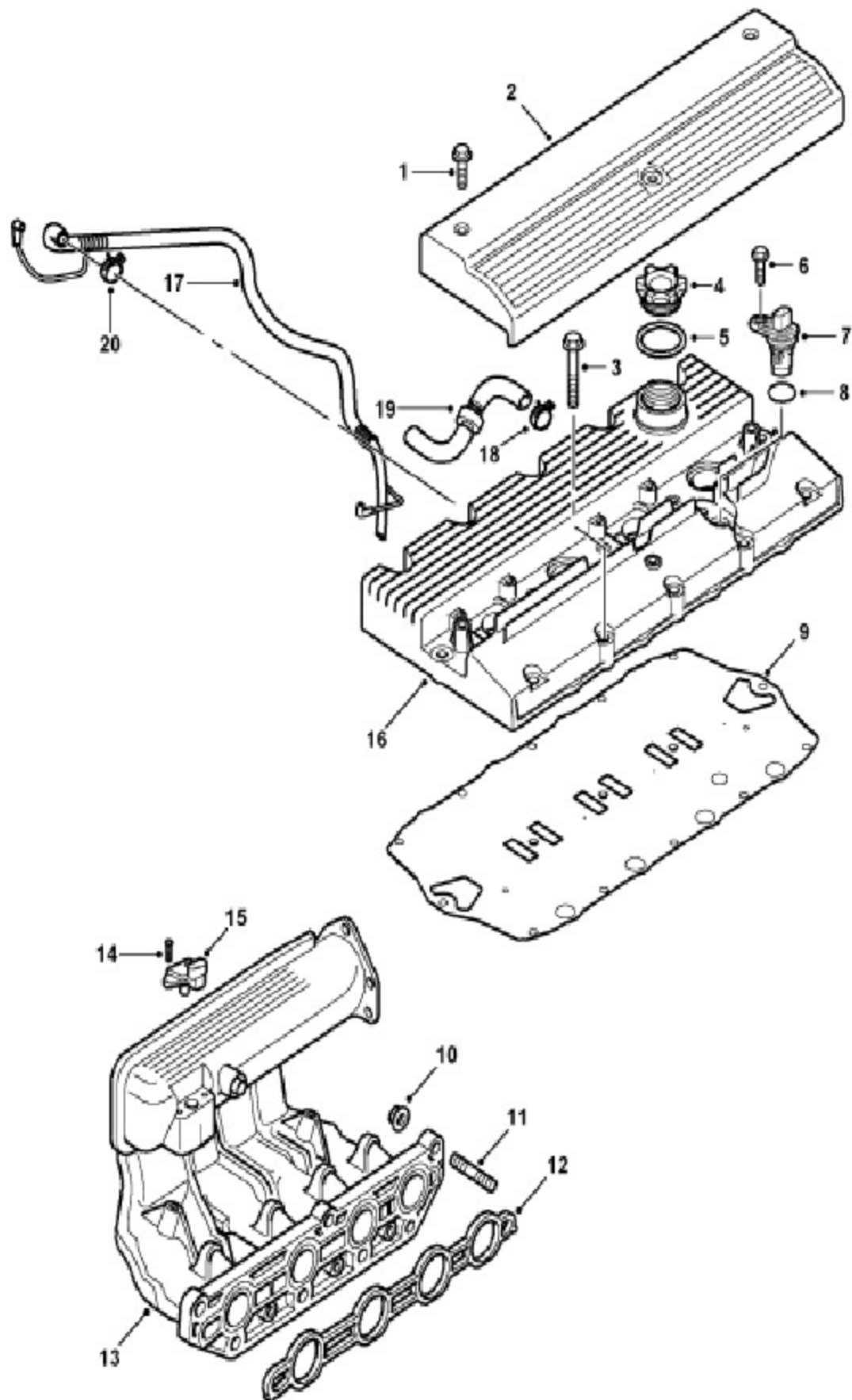
1	机油泵总成	25	机油滤清器座的锥形塞
2	机油泵衬垫	26	机油滤清器座与轴承座之间的垫圈
3	曲轴	27	螺栓, 轴承座到机油槽轨
4	止推垫片(位于3号主轴承上的2个)	28	螺母, 轴承座到机油轨
5	主轴瓦(上部)(1号和5号上是平的; 2、3、4号上是槽状的)	29	机油压力开关
6	定位销	30	油底壳
7	曲轴后油封	31	螺栓, 油底壳到轴承座(长)
8	飞轮总成	32	油底壳放油螺塞
9	螺栓, 飞轮到曲轴	33	放油螺塞密封垫圈
10	主轴瓦(下部)	34	螺栓, 油底壳到轴承座(短)
11	定位销, 轴承座到气缸体	35	螺栓, 机油机油集滤器到轴承座
12	轴承座	36	机油集滤器
13	定位销, 轴承座到变速器壳体	37	机油集滤器密封
14	螺栓, 涡轮增压器进油管到涡轮增压器	38	机油轨中心螺塞
15	涡轮增压器进油管与涡轮增压器之间的垫圈	39	螺栓, 轴承座到气缸体(长)
16	涡轮增压器进油管	40	螺栓, 轴承座到气缸体(短)
17	涡轮增压器回油管与涡轮增压器之间的垫圈	41	螺栓, 机油泵到气缸体
18	涡轮增压器回油管	42	曲轴前油封
19	涡轮增压器回油管垫圈	43	油标尺管到轴承座的垫圈
20	螺栓, 涡轮增压器回油管到气缸体	44	螺栓, 油标尺管到轴承座
21	机油滤清器	45	油标尺管
22	机油滤清器接头	46	螺栓, 油标尺管到气缸体
23	螺栓, 机油滤清器安装架到轴承座	47	油标尺
24	机油滤清器座	48	变矩器驱动盘
		49	螺栓, 变矩器驱动盘到曲轴

2.3 气缸盖分解图



1	螺栓, 凸轮轴架到气缸盖	18	螺母, 排气歧管到气缸盖
2	凸轮轴架	19	排气歧管
3	进气凸轮轴	20	排气歧管和气缸盖之间的
4	凸轮轴油封	21	螺栓, 排气歧管到气缸盖
5	排气凸轮轴	22	气门导管
6	气缸盖	23	排气门
7	进气凸轮轴罩板	24	嵌入式排气门座
8	螺栓, 罩板到凸轮轴架	25	进气门
9	排气凸轮轴罩板	26	嵌入式进气门座
10	螺栓, 罩板到凸轮轴架	27	气门杆油封
11	冷却液出口弯管接头垫圈	28	气门弹簧
12	冷却液出口弯管接头	29	气门弹簧座
13	螺栓, 冷却液出口弯管接头到气缸盖	30	气门锁夹
14	冷却液温度传感器垫圈	31	液压挺柱
15	冷却液温度传感器	32	定位销, 气缸盖到凸轮轴架
16	螺母, 涡轮增压器到排气歧管	33	凸轮轴传动销
17	涡轮增压器到排气歧管的衬垫	34	气缸盖螺栓

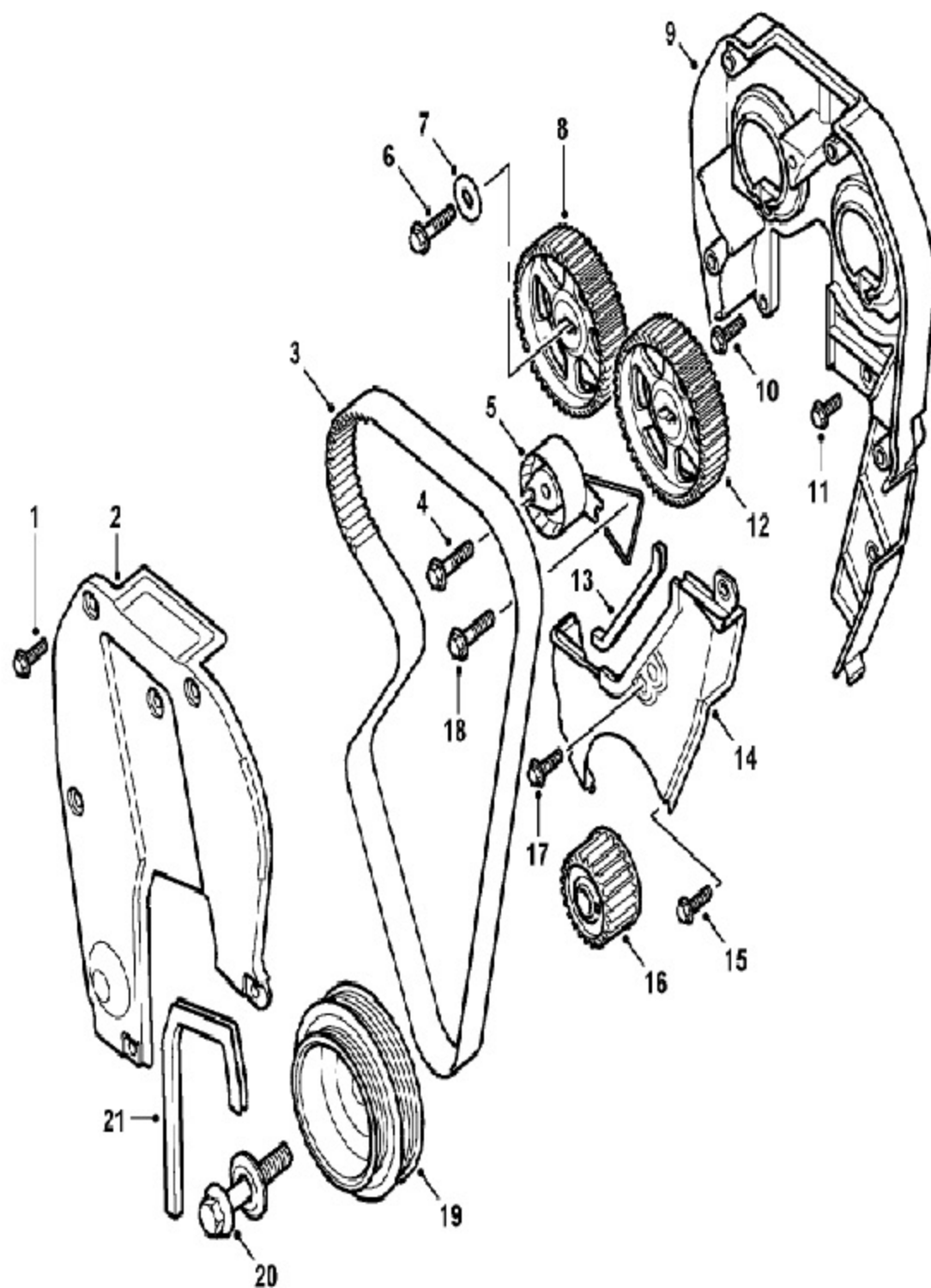
2.4 凸轮轴罩盖、火花塞盖和进气歧管分解图



1	螺栓，火花塞盖到凸轮轴罩	11	螺栓，进气歧管到气缸盖
2	火花塞盖	12	进气歧管与气缸盖之间的衬垫
3	螺栓座，凸轮轴盖到凸轮轴架	13	进气歧管
4	机油加油口盖	14	螺栓，进气温度和绝对压力传感器到进气歧管
5	机油加油口盖密封圈	15	进气温度和绝对压力传感器
6	螺栓，凸轮轴位置传感器到凸轮轴盖	16	凸轮轴盖总成
7	凸轮轴位置传感器	17	凸轮轴盖到涡轮增压器进气软管的全负荷通气软管
8	O 型圈，凸轮轴位置传感器		管
9	凸轮轴盖到凸轮轴架的衬垫	18	部分负荷通气软管到凸轮轴盖的弹簧夹箍
10	螺母，进气歧管到气缸盖	19	凸轮轴盖到进气歧管通气口的部分负荷通气软管
		20	全负荷通气软管到凸轮轴罩的弹簧夹箍

LAUNCH

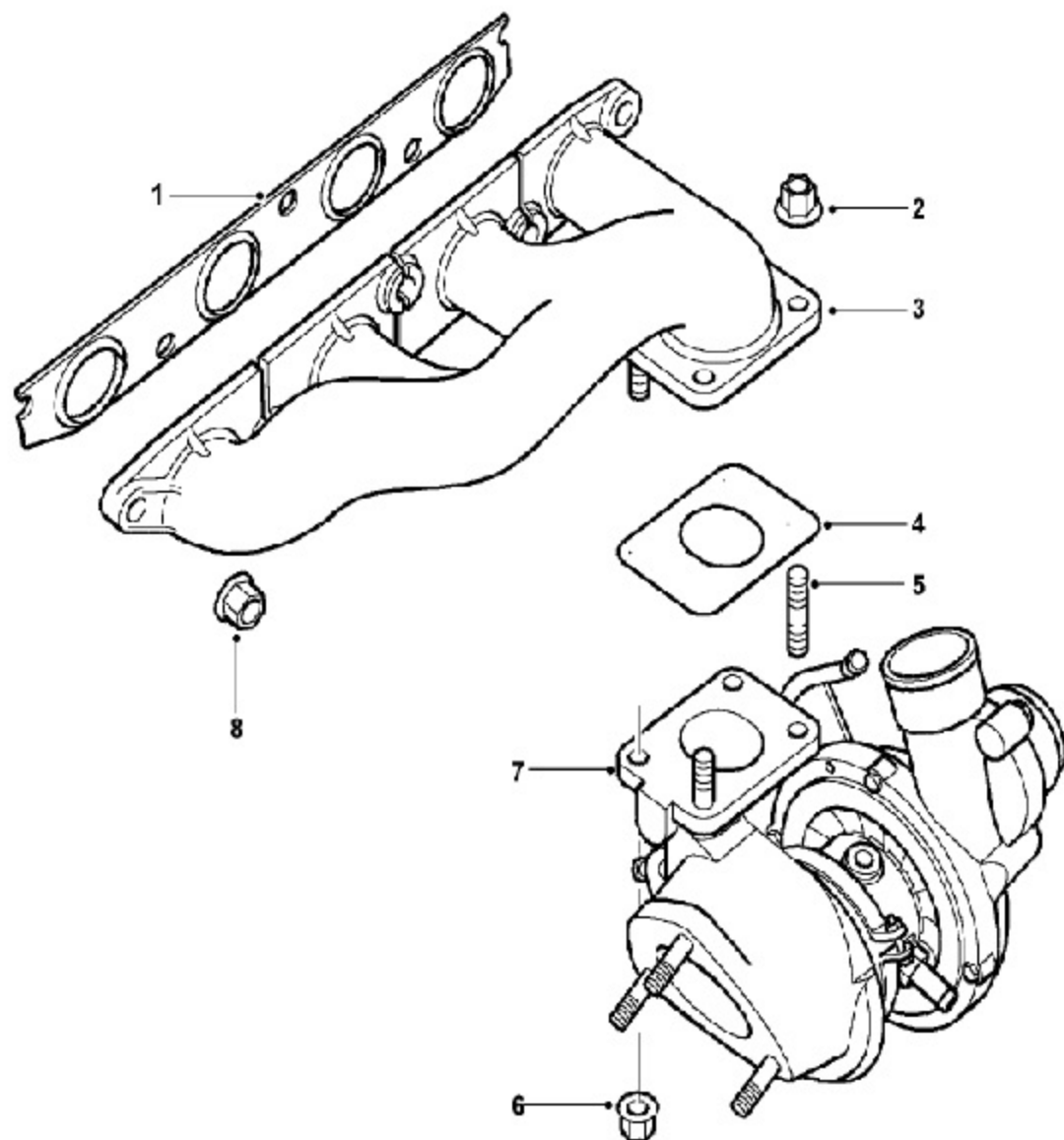
2.5 凸轮轴正时带分解图



1	螺钉, 正时带前上盖到正时带后上盖	12	排气凸轮轴带轮
2	正时带前上盖	13	正时带前下盖密封
3	正时带	14	正时带前下盖

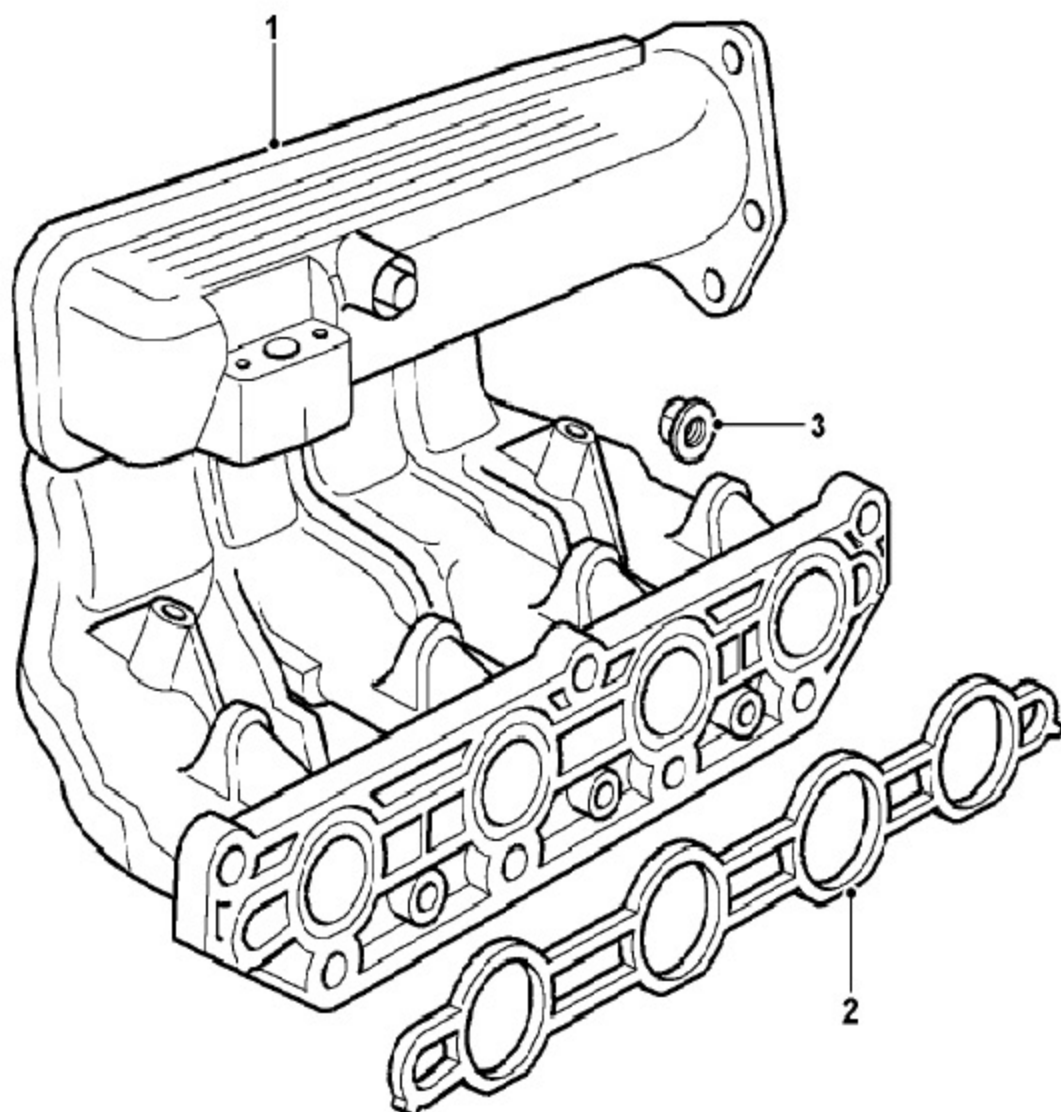
4	螺栓，正时带张紧轮到气缸盖	15	螺钉，正时带前下盖到机油泵
5	正时带张紧轮	16	曲轴正时齿轮
6	螺栓，凸轮轴带轮至凸轮轴	17	螺钉，正时带前下盖到正时带前上盖
7	凸轮轴带轮与凸轮轴之间的垫圈	18	螺栓，正时带张紧轮限位拉线到
8	进气凸轮轴带轮	19	曲轴带轮减震器
9	正时带后上盖	20	曲轴带轮螺栓和垫圈
10	螺钉，正时带后上盖到气缸体（长）	21	正时带前上盖密封
11	螺栓，正时带后上盖到气缸体（短）		

2.6 排气歧管分解图



1	排气歧管到气缸盖衬垫	5	螺栓, 涡轮增压器到排气
2	螺母, 排气歧管到涡轮增压器	6	螺母, 涡轮增压器到排气
3	排气歧管	7	涡轮增压器
4	排气歧管到涡轮增压器衬垫	8	螺母, 排气歧管到气缸盖

2.7 进气歧管分解图



1	进气歧管	3	螺母, 进气歧管到
2	进气歧管到气缸盖衬垫		