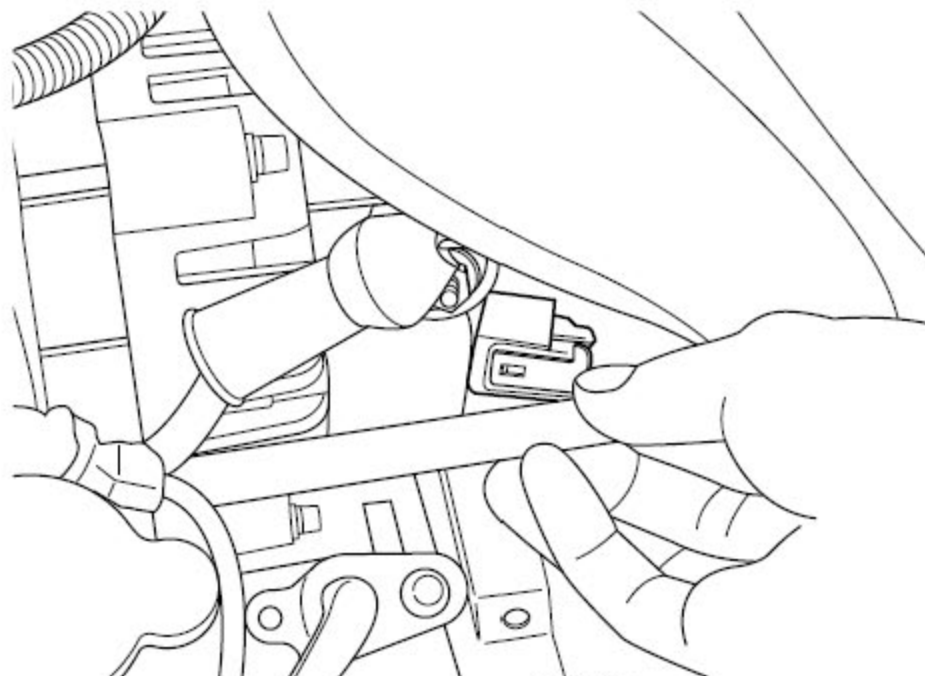


2.8.3 发电机的更换

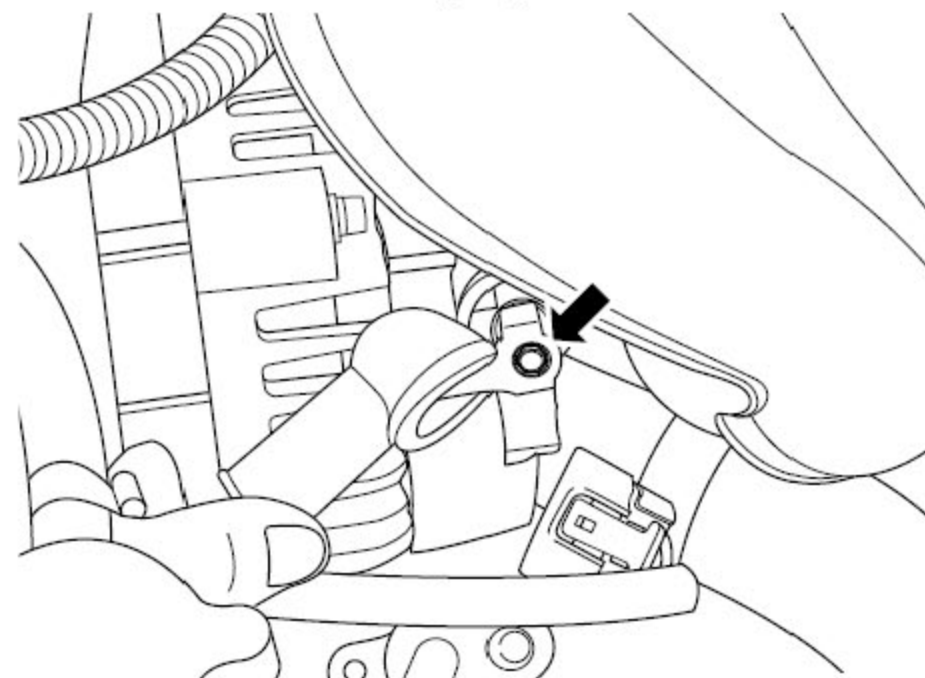
拆卸程序:

告诫:

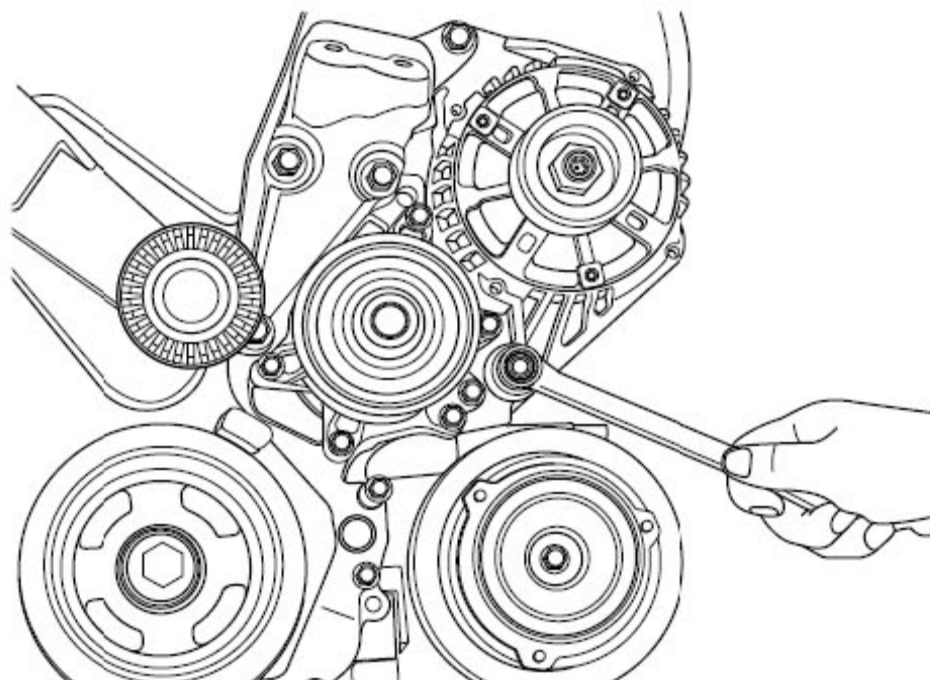
参见“告诫和注意事项”中的“断开蓄电池的告诫”



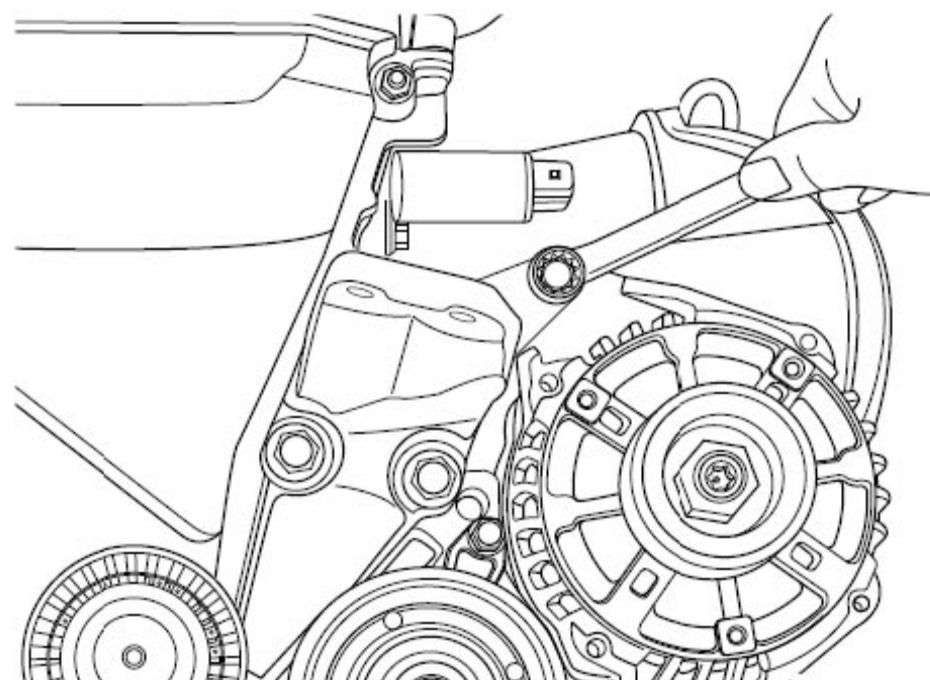
- 1). 断开蓄电池负极，参见蓄电池电缆的断开连接程序
- 2). 断开发电机线束连接器。



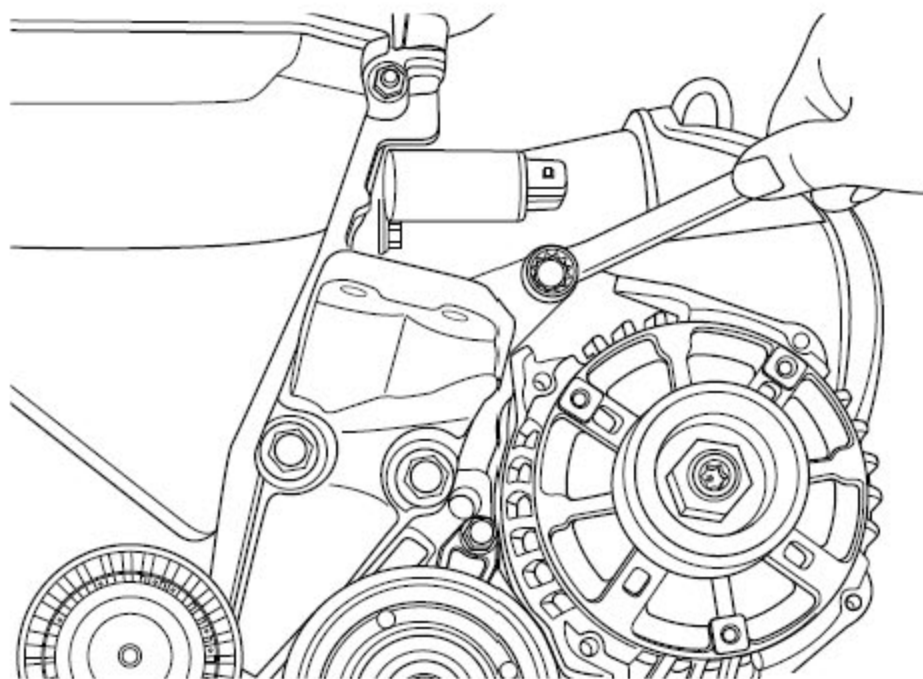
- 3). 拆卸发电机充电线束紧固螺母。



- 4). 拆卸传动皮带，参见传动皮带的更换
- 5). 拆卸发电机下固定螺母。

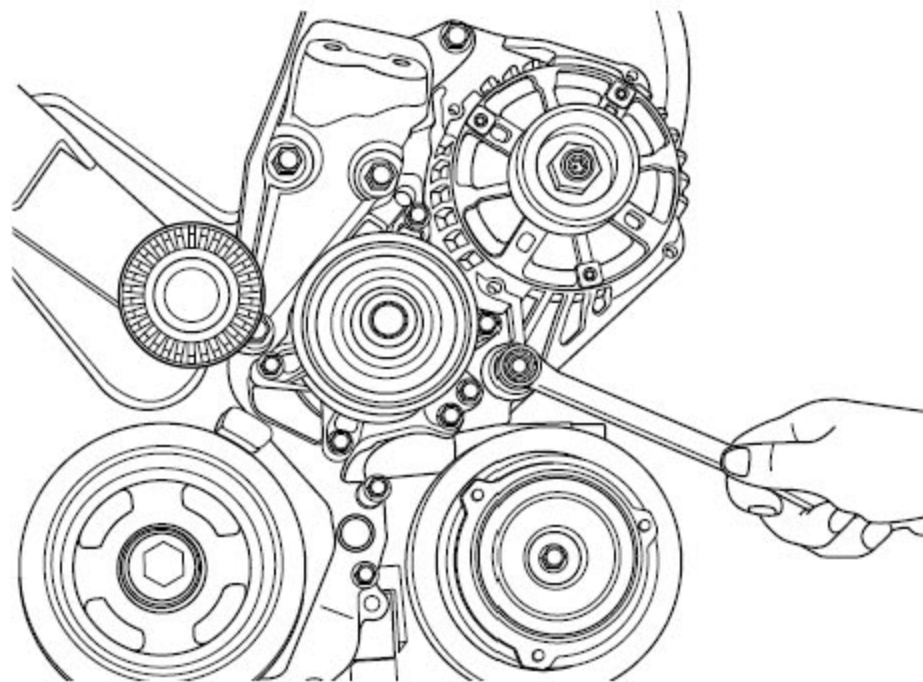


- 6). 拆卸发电机上固定螺栓。
- 7). 从发电机支架上取下发电机。

安装程序:

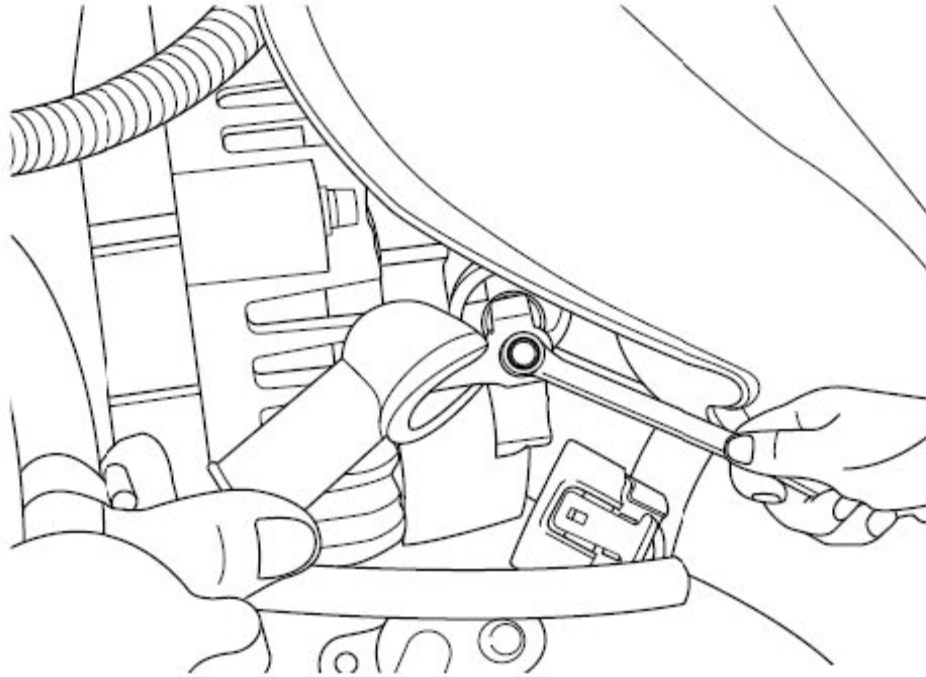
1). 安装并紧固发电机上固定螺栓。

力矩: 40-58N·m (公制); 29.5-42.8lb-ft (英制)

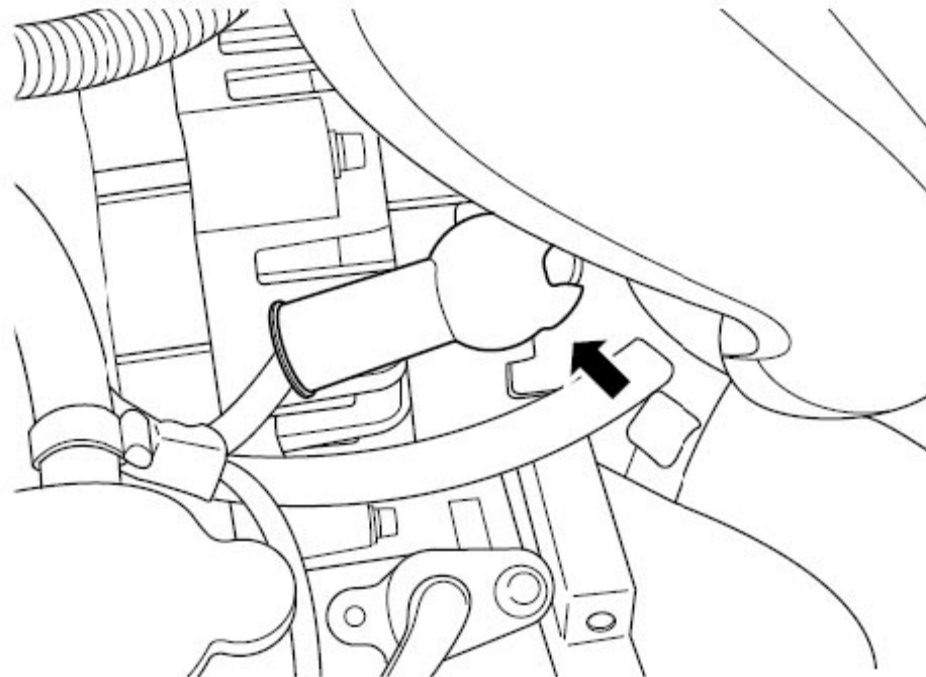


2). 安装并紧固发电机下固定螺母。

力矩: 34-54N·m (公制); 25.1-39.8lb-ft (英制)



- 3). 安装传动皮带。
- 4). 安装发电机充电线束，并紧固线束固定螺母。
力矩：10N·m（公制）；7.4lb-ft（英制）

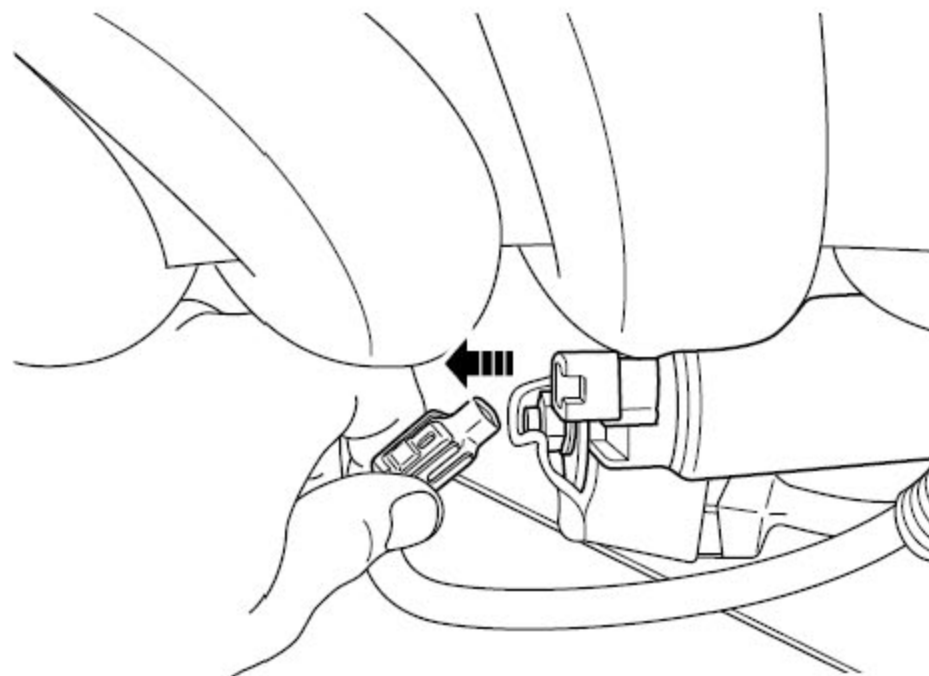


- 5). 连接发电机线束连接器。
- 6). 连接蓄电池负极电缆。

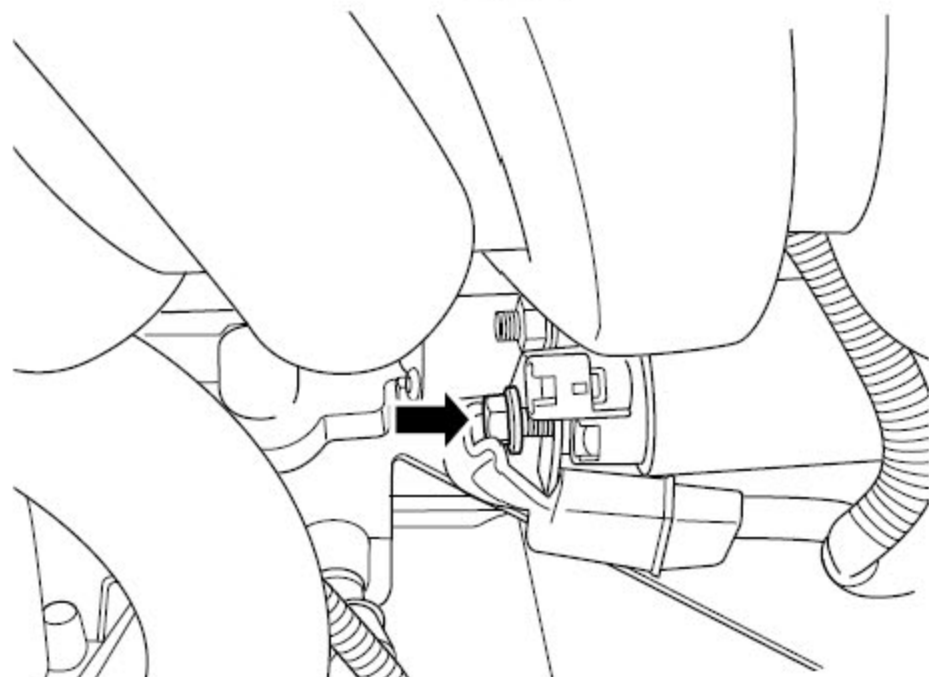
2.8.4 启动机的更换

拆卸程序:

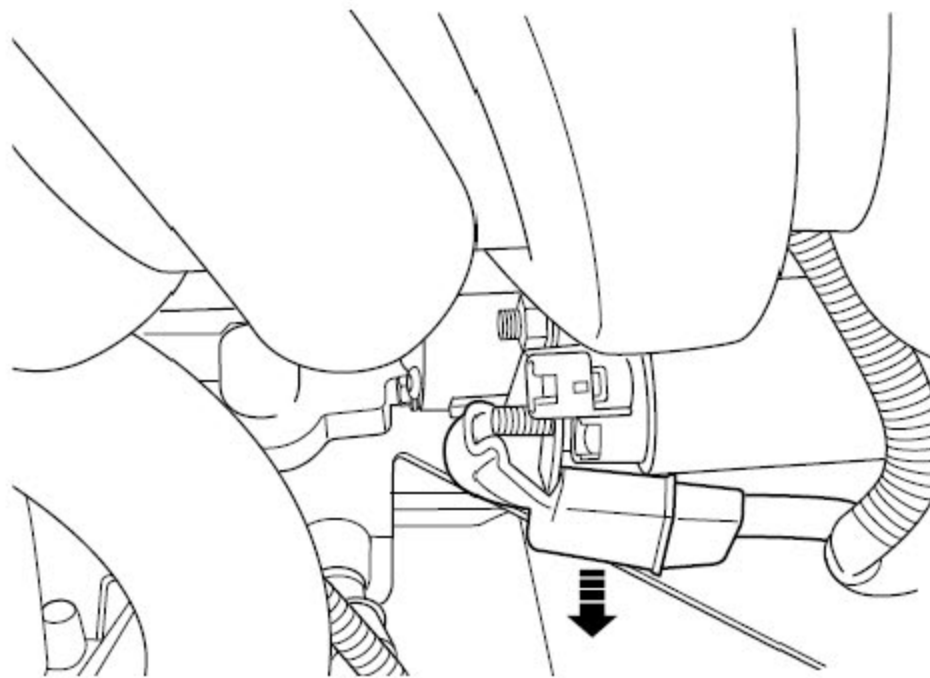
警告: 参见“警告和注意事项”中的“断开蓄电池的警告”



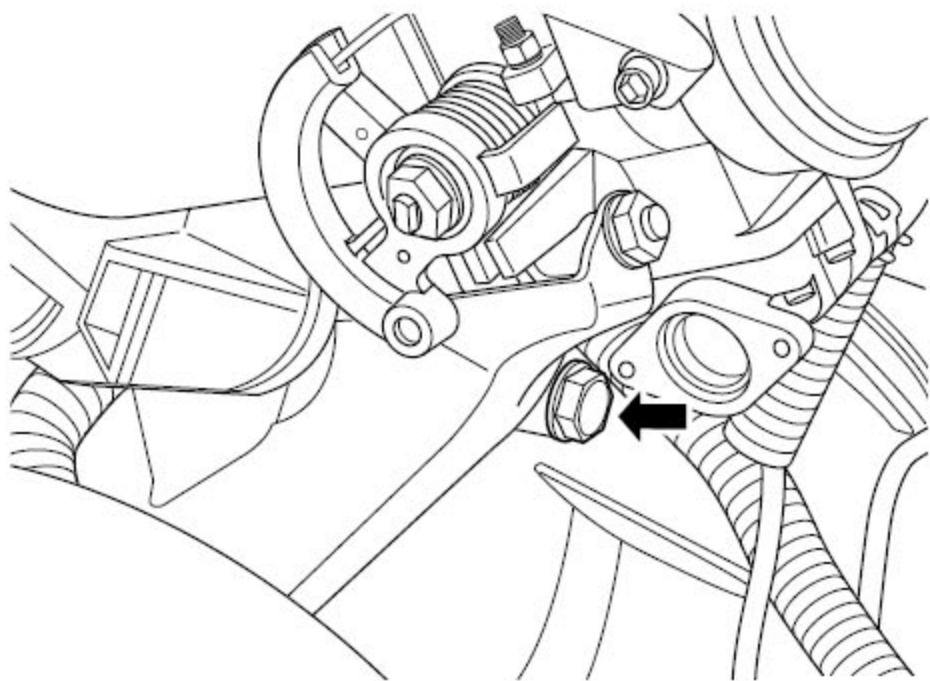
- 1). 断开蓄电池的负极接线, 参见蓄电池电缆的断开连接程序
- 2). 断开启动机控制线束连接器。



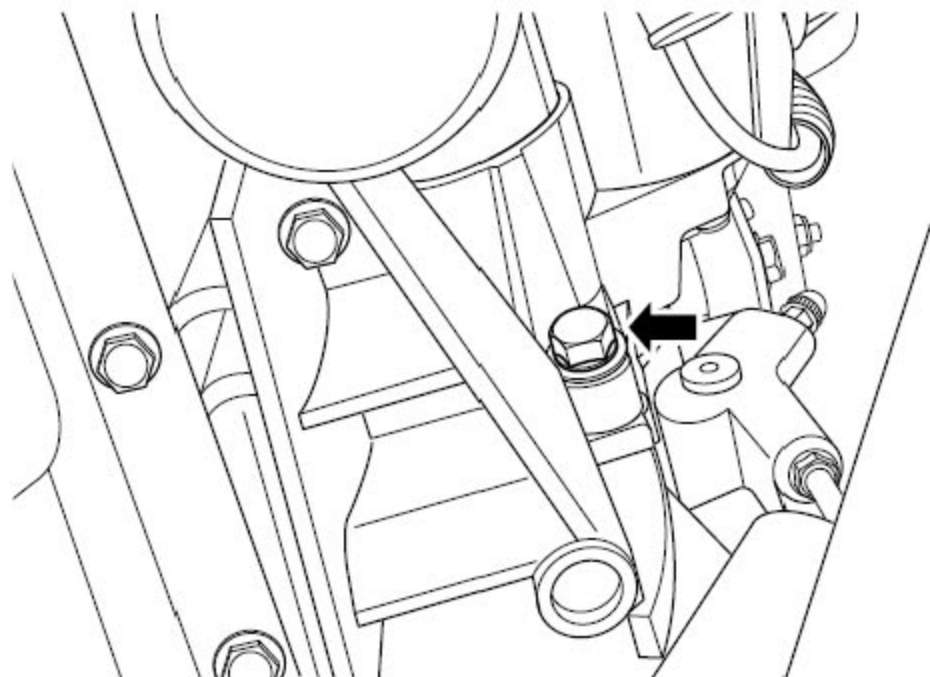
- 3). 拆卸启动机电源线束固定螺母。



4). 拆卸启动机电源线束。

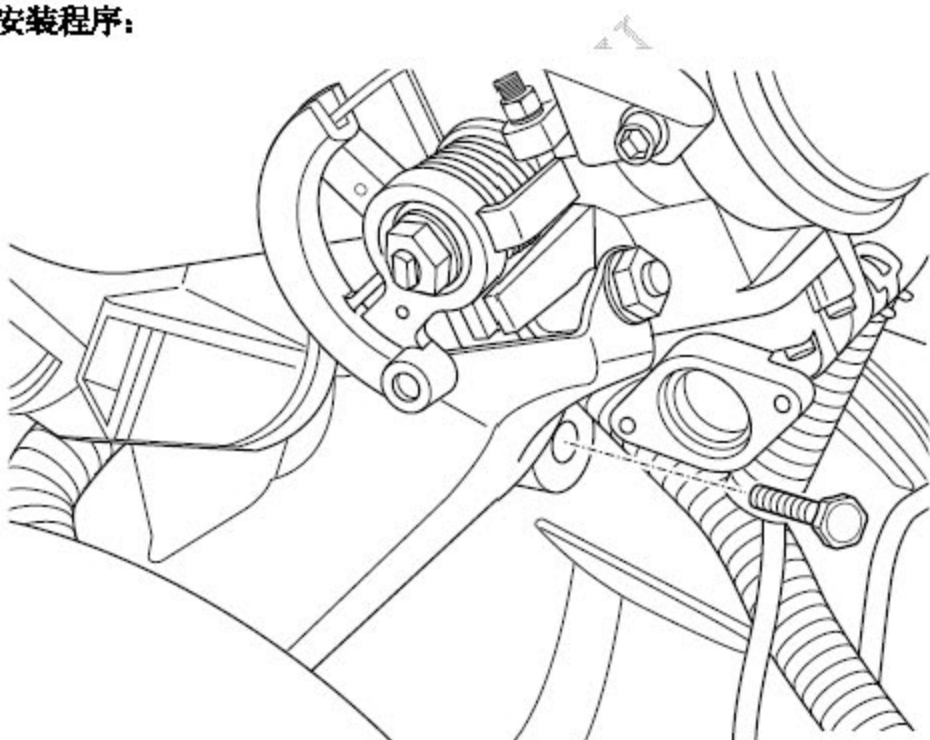


5). 拆卸启动机上固定螺栓。



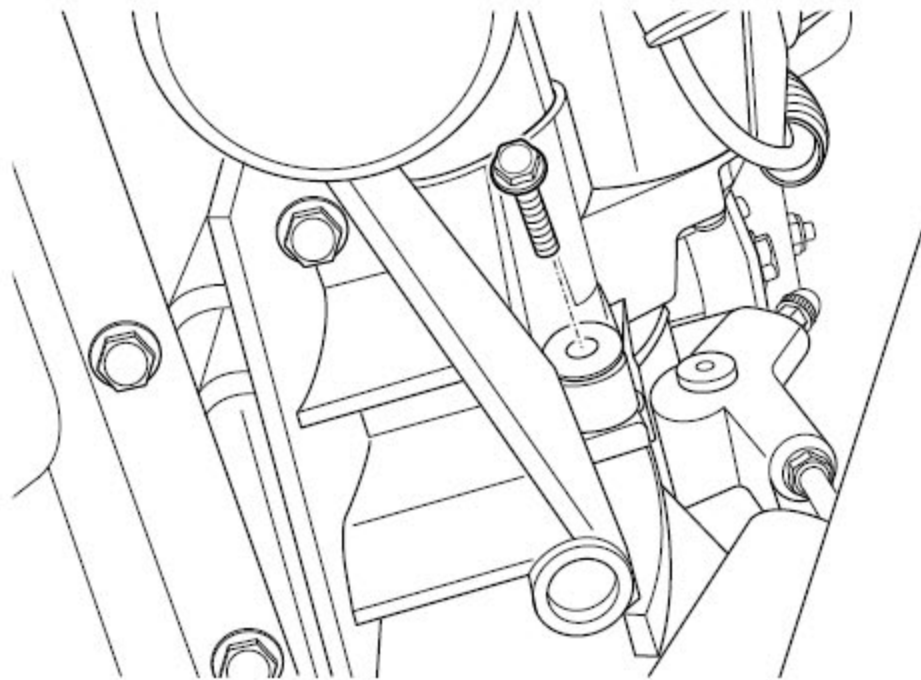
6). 拆卸启动机下固定螺栓。

安装程序:



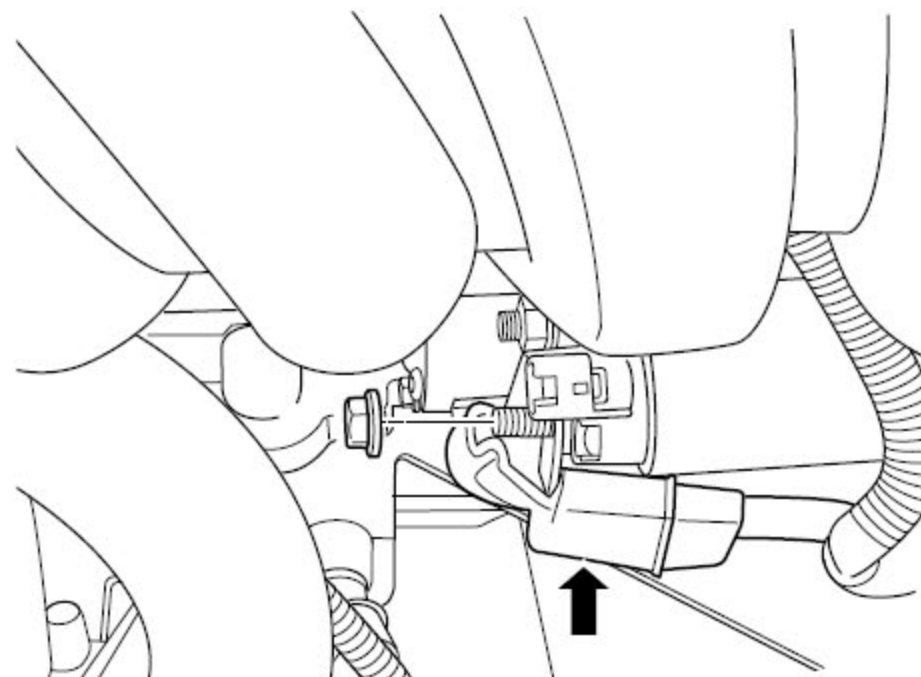
1). 安装启动机固定螺栓。

力矩: $37\text{N}\cdot\text{m}$ (公制); $27.41\text{b}\cdot\text{ft}$ (英制)

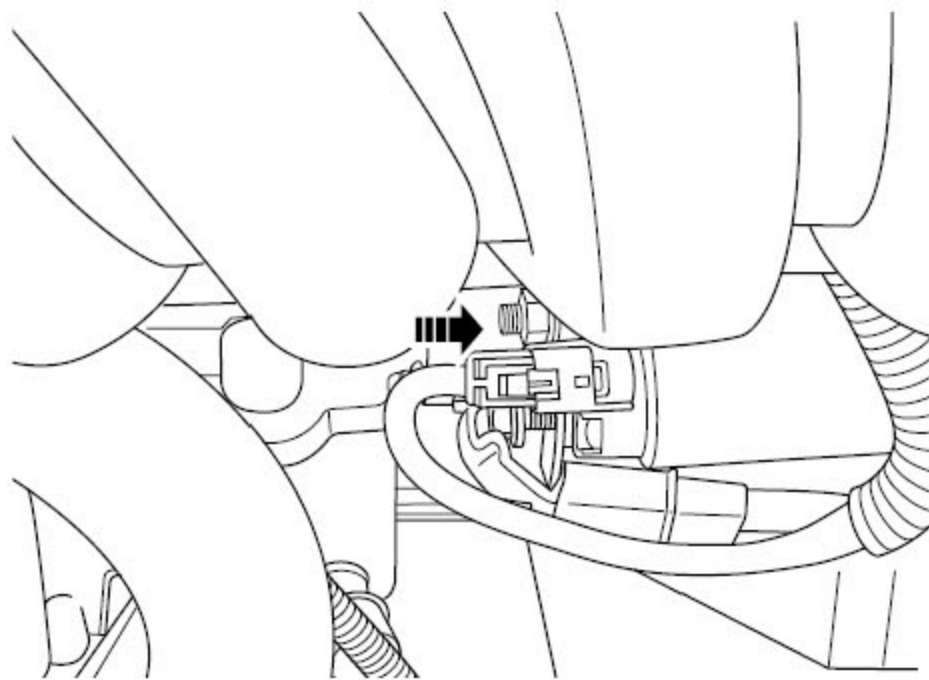


2). 安装启动机下固定螺栓。

力矩：37Nm(公制) 27.4lb-ft(英制)



3). 安装启动机线束固定支架并紧固固定螺栓。



- 4). 连接启动机控制线束连接器。
- 5). 连接蓄电池的负极电缆。

LAUNCH