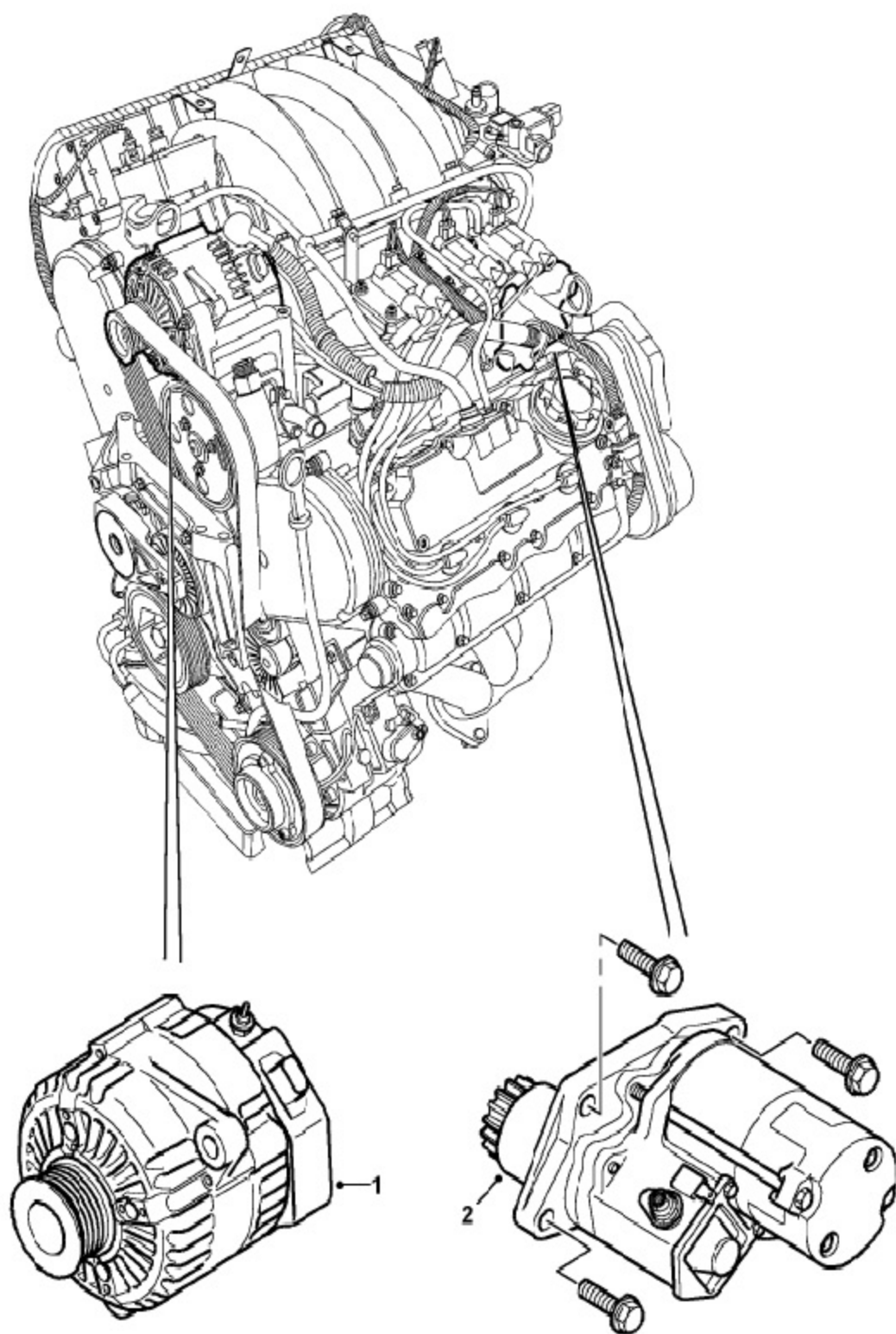


### 3. 发动机电器

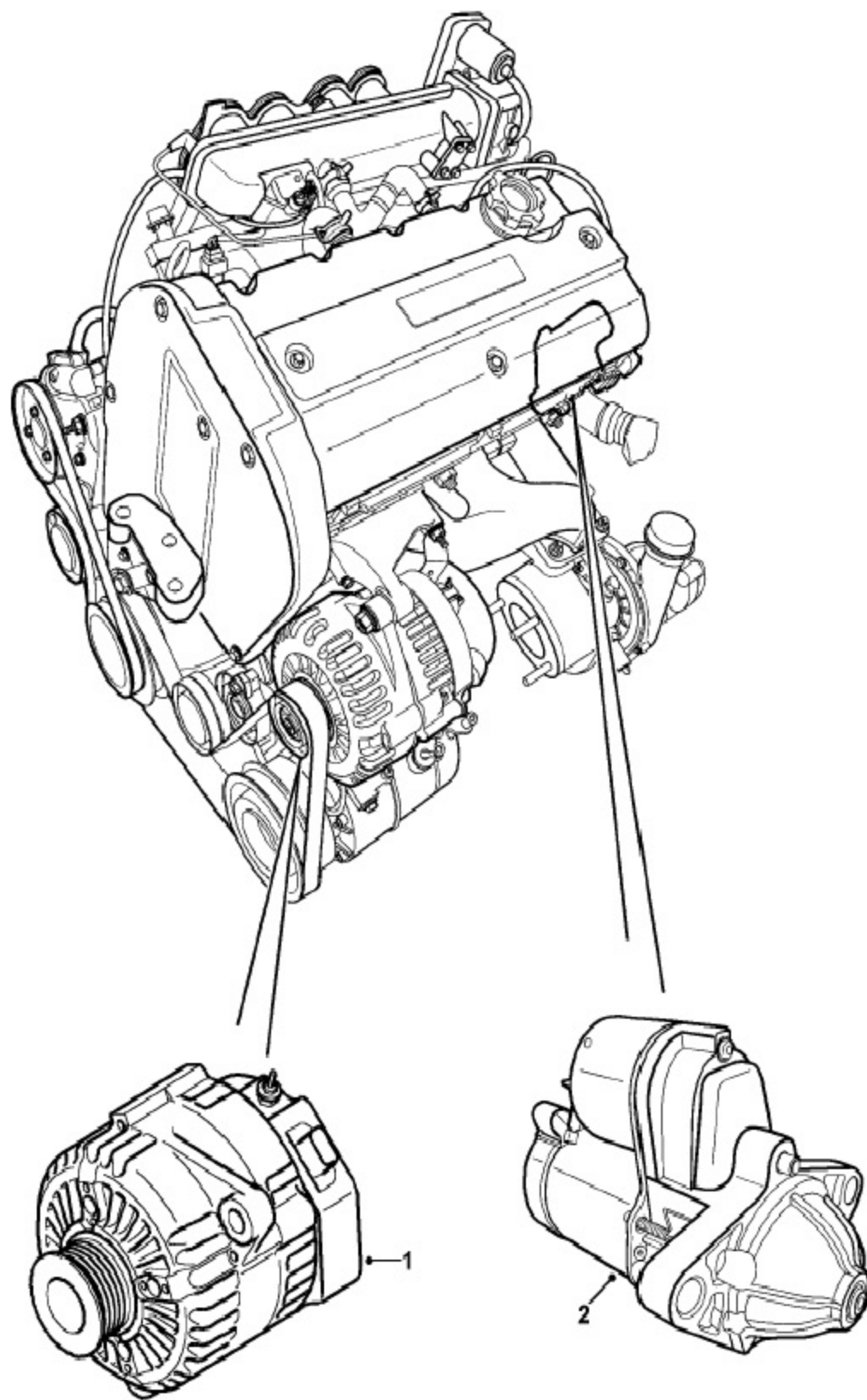
#### 3.1 起动及充电装置布置图-2.5L



1 交流发电机

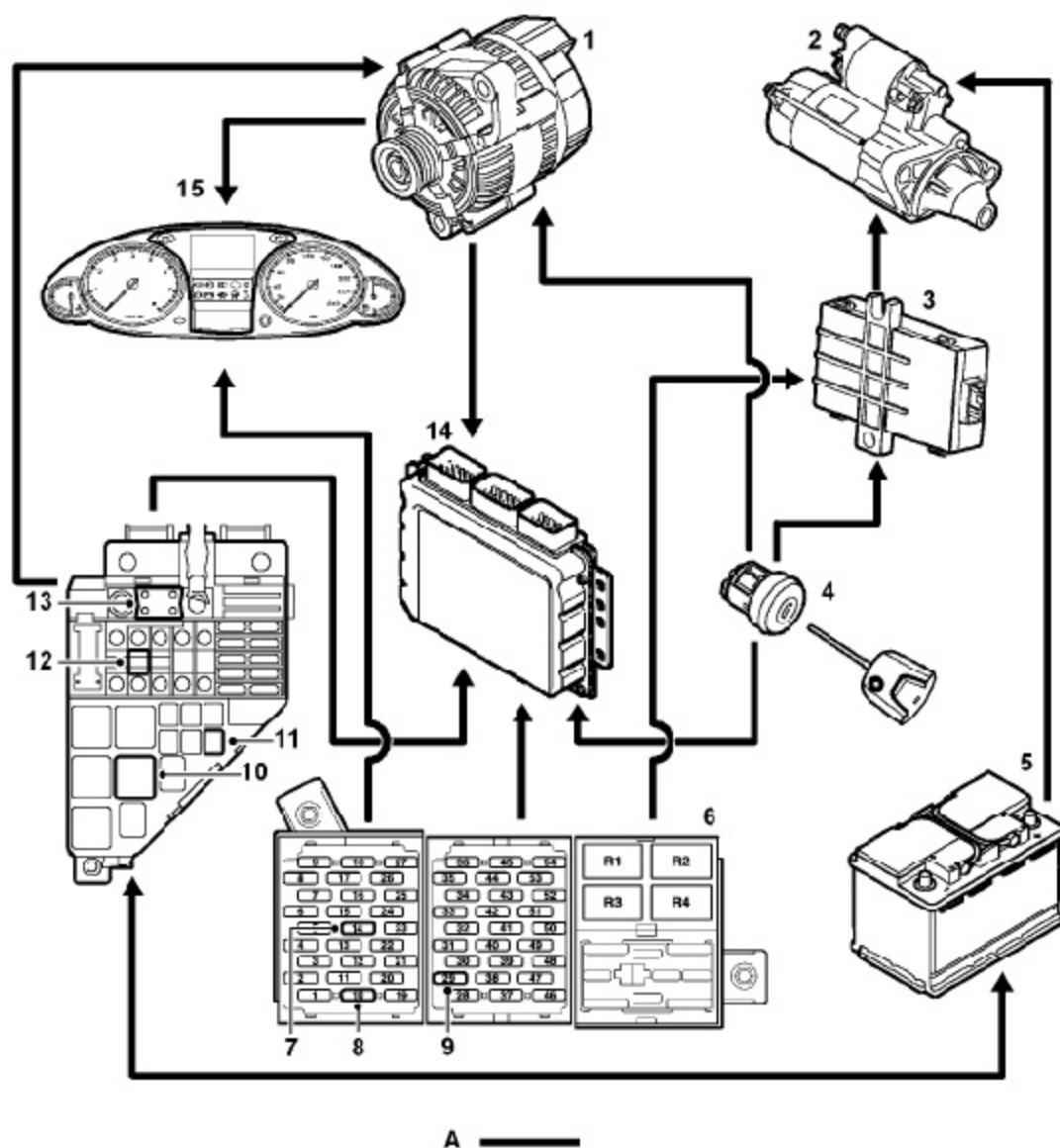
2 起动机

### 3.2 起动及充电装置布置图-1.8T



1	交流发电机	2	起动机
---	-------	---	-----

## 3.3 起动及充电装置控制图



1	交流发电机	9	组合仪表供给保险丝29 (5A)
2	起动机	10	发动机主继电器R4
3	网关防盗模块(GIM)	11	点火开关供给点火熔断丝FL12(50A) - 发动机
4	点火开关		保险丝盒
5	蓄电池	12	乘客舱供给熔断丝FL3(50A) - 发动机舱保险丝盒
6	乘客舱保险丝盒	13	主熔断丝FL1(150A)
7	交流发电机点火供给保险丝14 (5A)	14	发动机控制模块(ECM)
8	发动机控制模块供给保险丝10 (10A)	15	组合仪表