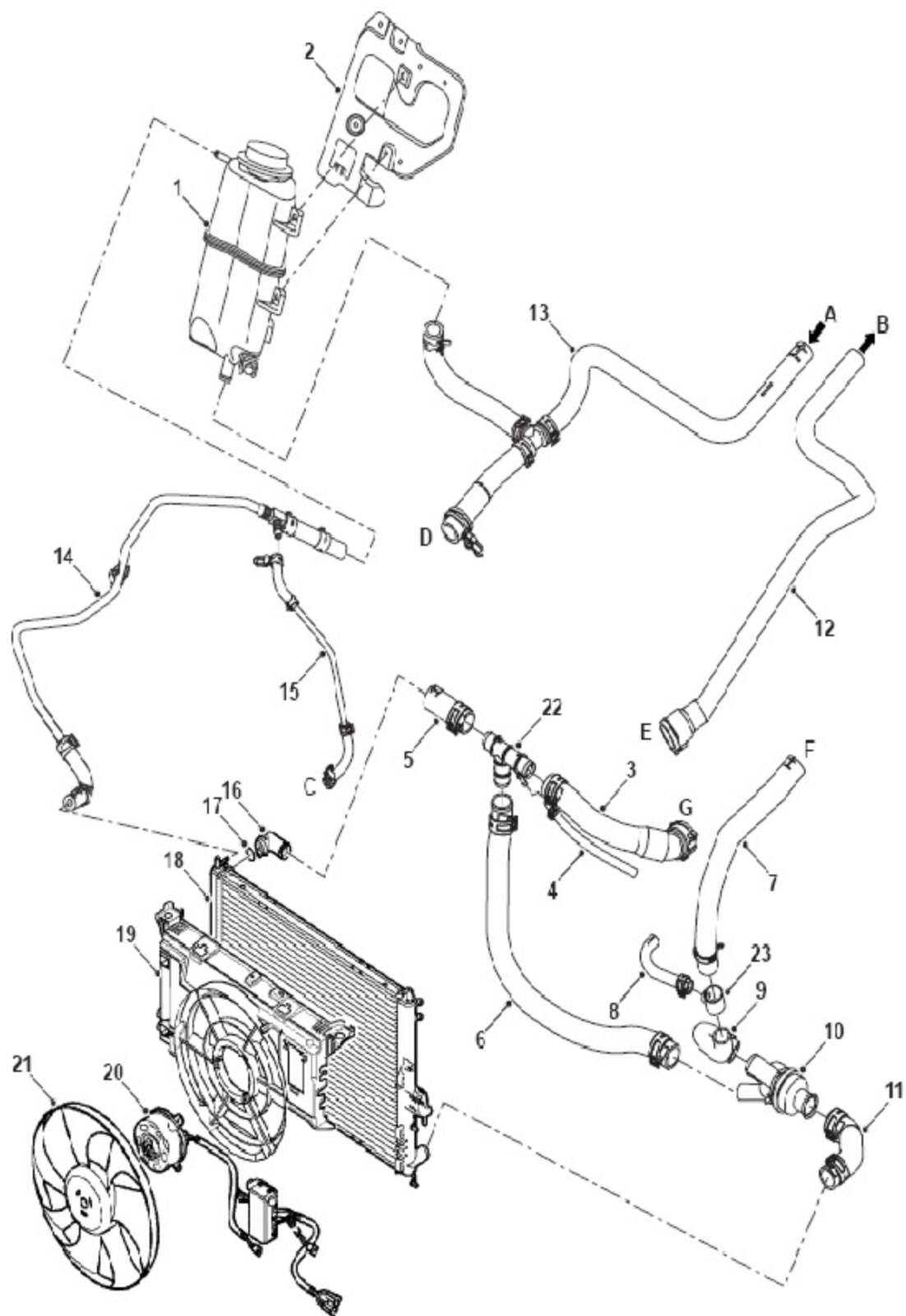


5. 冷却系统-1.8T

5.1 冷却系统布置图I

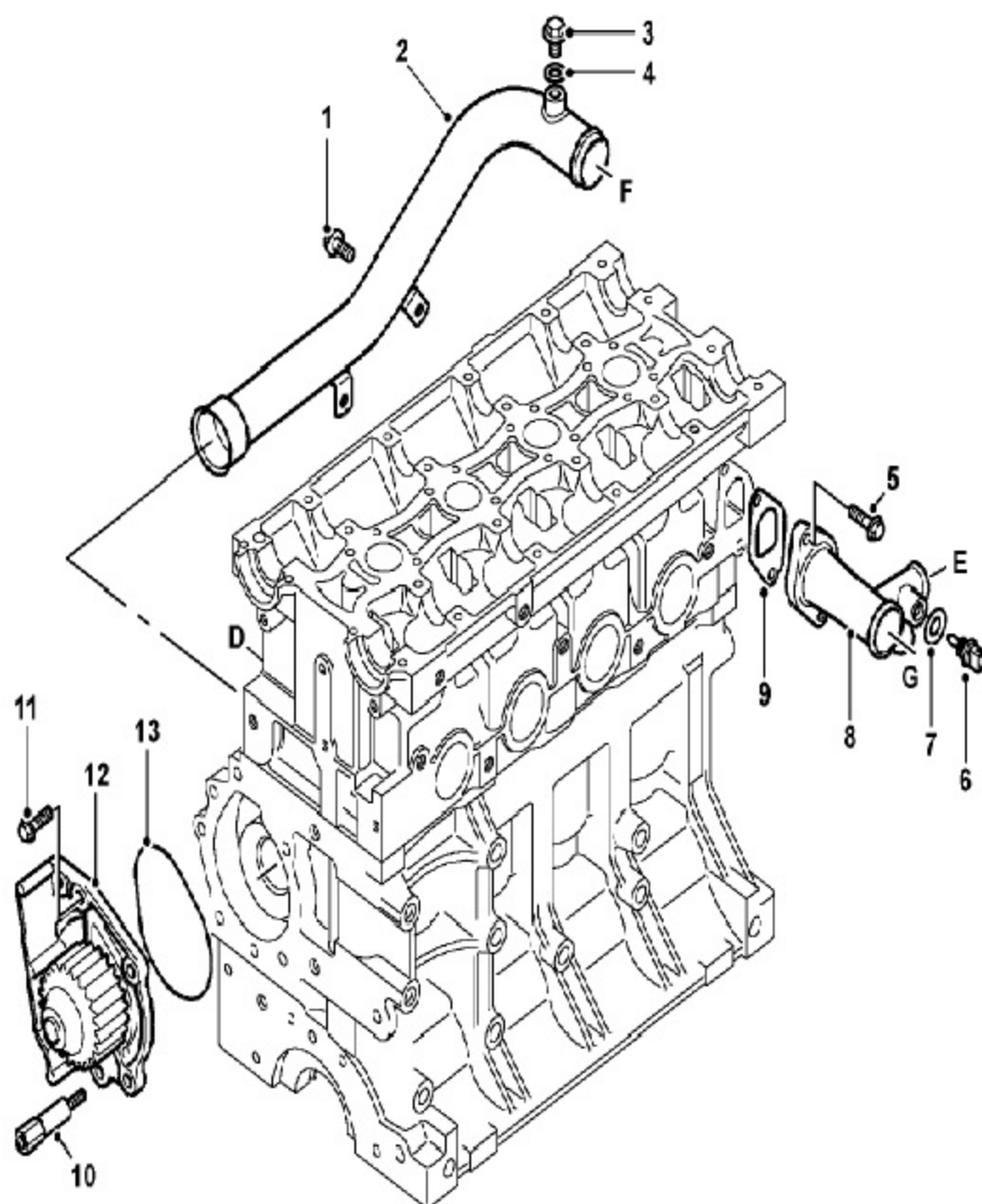


A= 暖风芯体进液口； B= 暖风芯体出液口； C= 气缸盖溢流孔；
接头D 到G，参见后续页面图例

1	膨胀箱	13	暖风机出液管
2	膨胀箱支架	14	散热器溢流管
3	软管-发动机到三通	15	发动机溢流管
4	涡轮增压器冷却液进液管	16	散热器出口弯管
5	软管-三通到散热器	17	O形圈
6	软管-散热器顶部冷却液	18	散热器
7	软管-发动机到三通	19	冷却风扇通风罩
8	涡轮增压器冷却液出液管	20	冷却风扇电机
9	软管-三通连接器	21	冷却风扇
10	节温器	22	三通-冷却液软管
11	软管-节温器到散热器	23	三通-冷却液软管
12	暖风机进液管		

LAUNCH

5.2 冷却系统布置图II



接头D 到G, 参见前页图例

1	法兰螺栓	8	发动机出口弯管
2	冷却液导管	9	衬垫
3	放气螺钉	10	柱形螺栓
4	密封垫圈	11	法兰螺栓
5	法兰螺栓	12	冷却液泵
6	温度传感器	13	密封圈
7	密封垫圈		

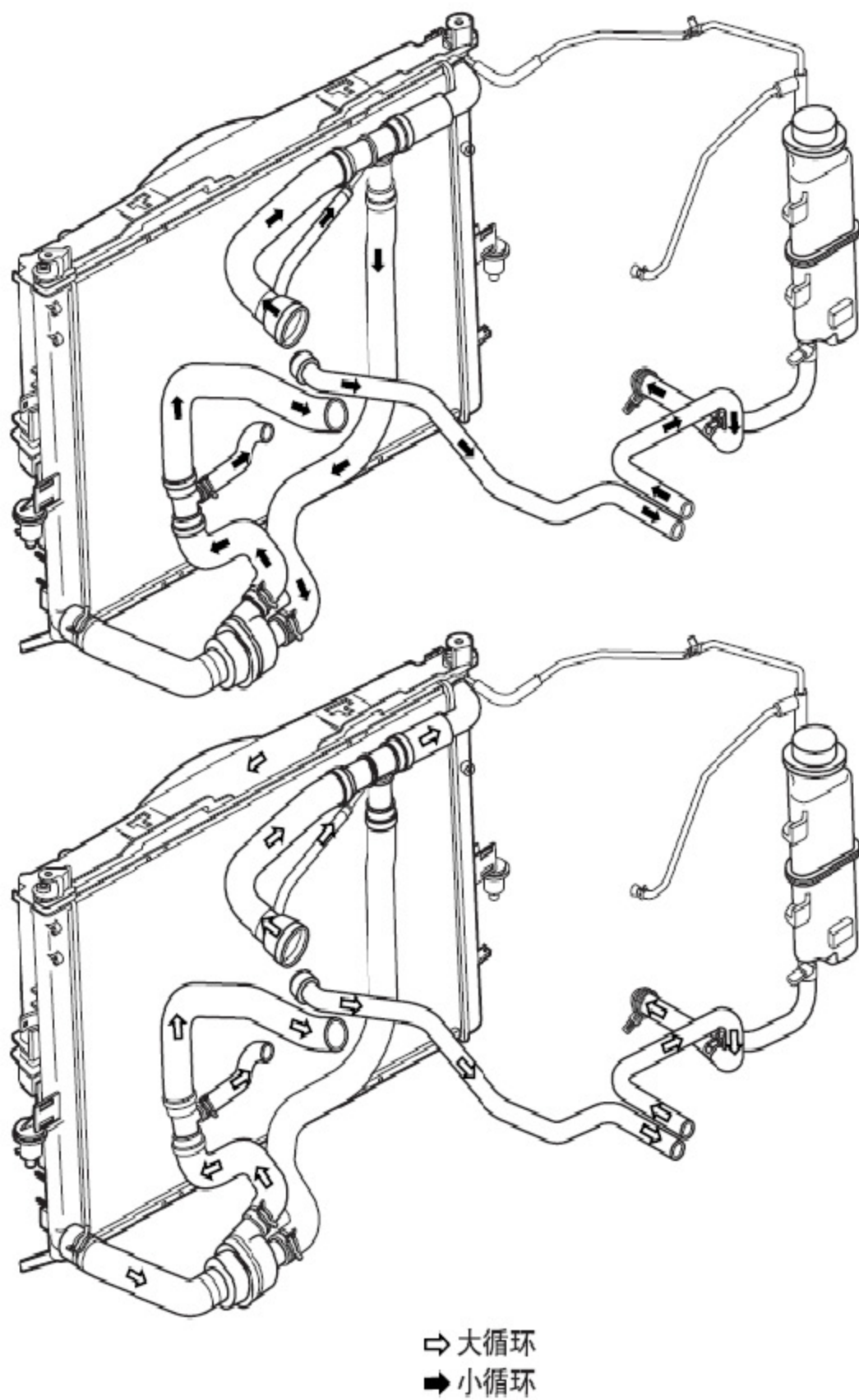
5.3 描述

概述

- 1). 该冷却系统属于旁通型的，当节温器关闭时允许冷却液在发动机和暖风芯体之间循环。节温器位于一个壳体内，壳体连接在发动机冷却泵的冷却液进水口一侧，而不是出口侧。这种布置能更稳定的控制发动机内冷却液的温度。
- 2). 冷却液由转子泵驱动循环工作，该转子泵固定在发动机的前端，由凸轮轴正时齿轮皮带驱动。
- 3). 散热器是交叉流动形式的，包括铝合金的散热片和末端注塑的水箱。散热器的末端水箱上有一些结构用来安装风扇罩及风扇，同时还可安装冷凝器和变速箱油冷却器（自动变速器）。散热器的上端安装在一橡胶垫上，此橡胶垫又附在发动机罩锁止板上的支架上。
- 4). 放气螺钉安装在到顶部冷却液管上。这个螺钉是用于加冷却液时排除冷却系内的空气。
- 5). 涡轮增压发动机增添了额外的软管将冷却液导入涡轮增压器，保证涡轮增压器工作在合适的温度。

LAUNCH

工作原理



- 1). 处于冷状态时，节温器关闭，冷却系统处于小循环状态下。冷却液不能进入散热器进行循环。然而，冷却液却能够在旁通回路和暖风芯体之间循环。
- 2). 当冷却液温度上升后，节温器逐渐打开，冷却系统处于大循环状态。冷却液将从散热器的底部软管进入气缸体，允许热的冷却液经顶端软管流经散热器平衡热流，并将冷却液保持在发动机工作最佳的温度。当节温器全开时，所有的冷却液都流经散热器。
- 3). 任何由于热膨胀产生的多余的冷却液，均从散热器或发动机缸体通过溢流导管返回到冷却液膨胀箱。冷却液膨胀箱有一个连接到冷却回路的出口导管。当发动机冷却时，出口导管向系统补充冷却液，替代由于热膨胀而被挤出的冷却液。
- 4). 冷却液从散热器右上部流入，从左下部流出，被流经栅格的空气冷却。冷却系统的温度由一个温度传感器借助发动机控制模块(ECM) 监控。温度传感器安装在发动机缸上。ECM 控制冷却风扇的运转。
- 5). 在涡轮增压发动机中，冷却液从散热器底部流向发动机。分流软管将冷却液分别导向发动机和涡轮增压器。冷却液流经涡轮增压器并环绕轴承座从轴承座顶端小一些的软管流出，通过一个Y 形接头汇入散热器顶端软管。