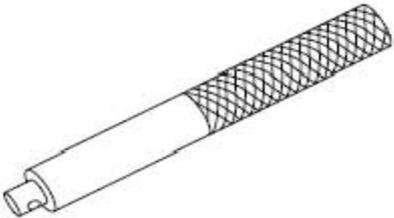
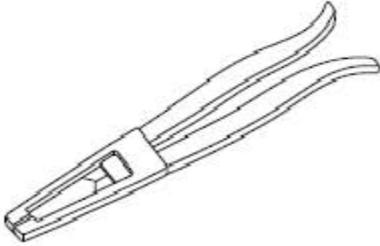
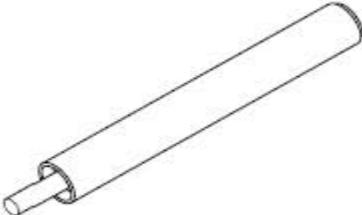
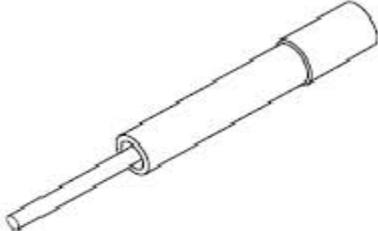
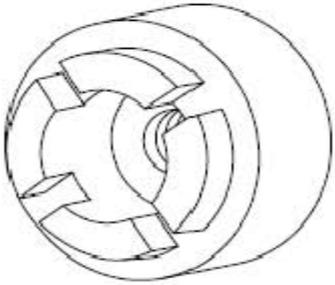
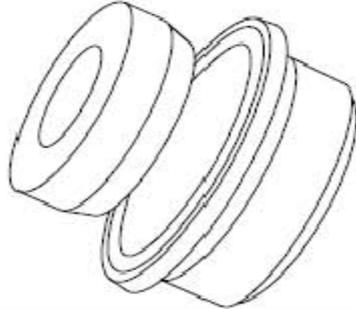
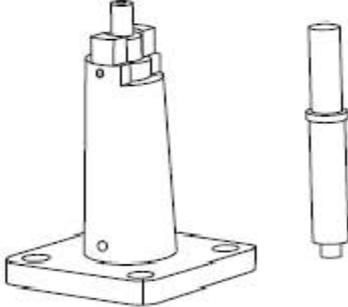
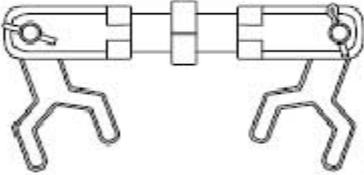
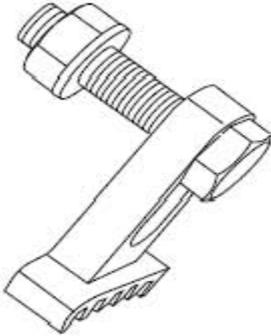
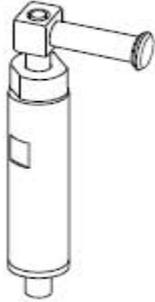


2.9 专用工具和设备

2.9.1 专用工具列表

序号	图示	工具号	名称
1		GT301-002	油封手柄
2		GT301-006	气门油封拆卸工具
3		GT301-008	气门油封装配工具
4		GT301-009	气门导管拆装工具
5		GT301-013	曲轴前油封安装工具

6		GT301-015	曲轴后油封安装工具
7		GT301-016	活塞销拆装工具
8		GT301-018	凸轮轴定位工具
9		GT301-020	曲轴皮带盘固定工具
10		GT301-021	飞轮固定工具
11		GT301-022	正时链条固定工具