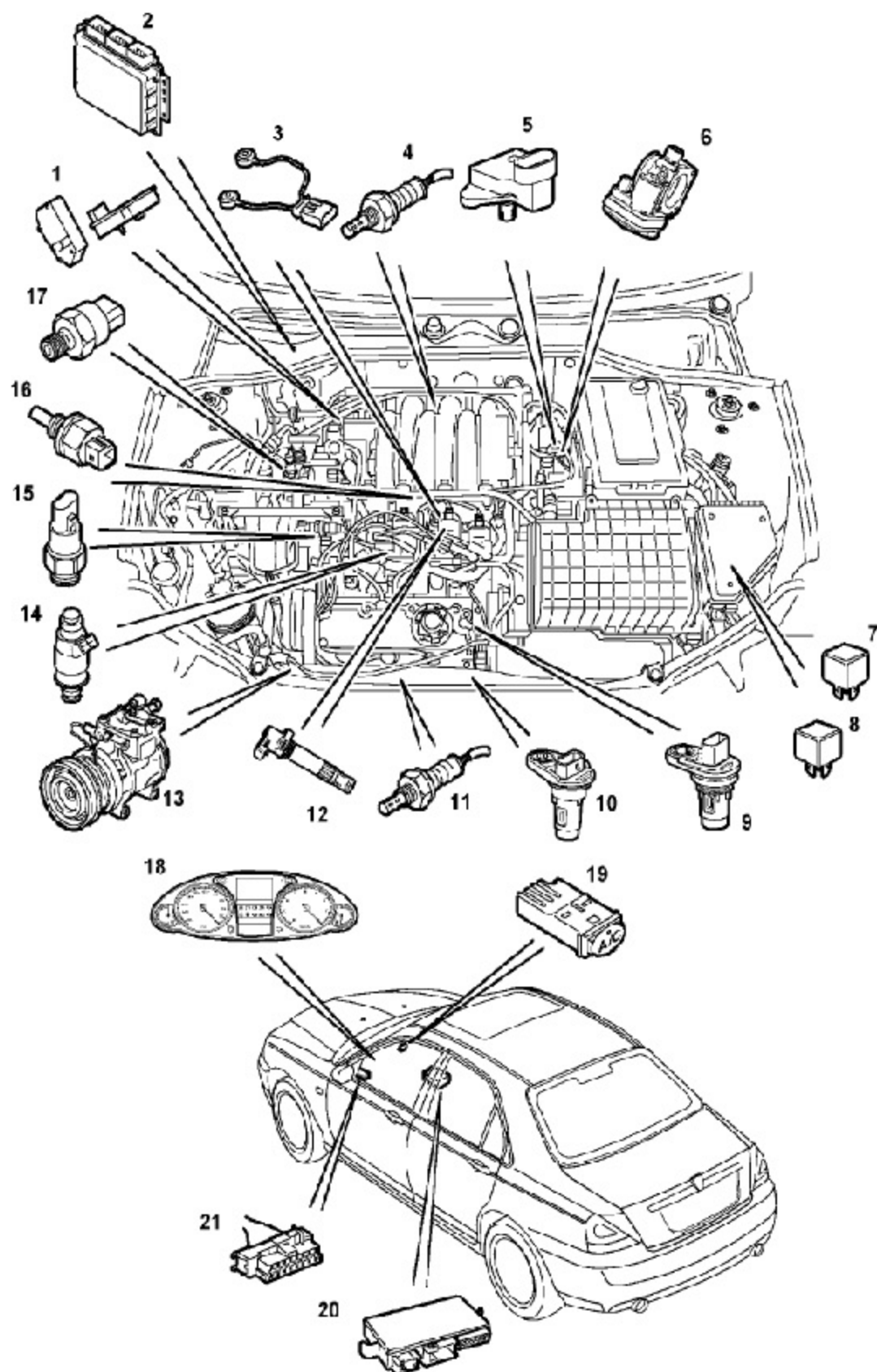


6. 发动机控制系统

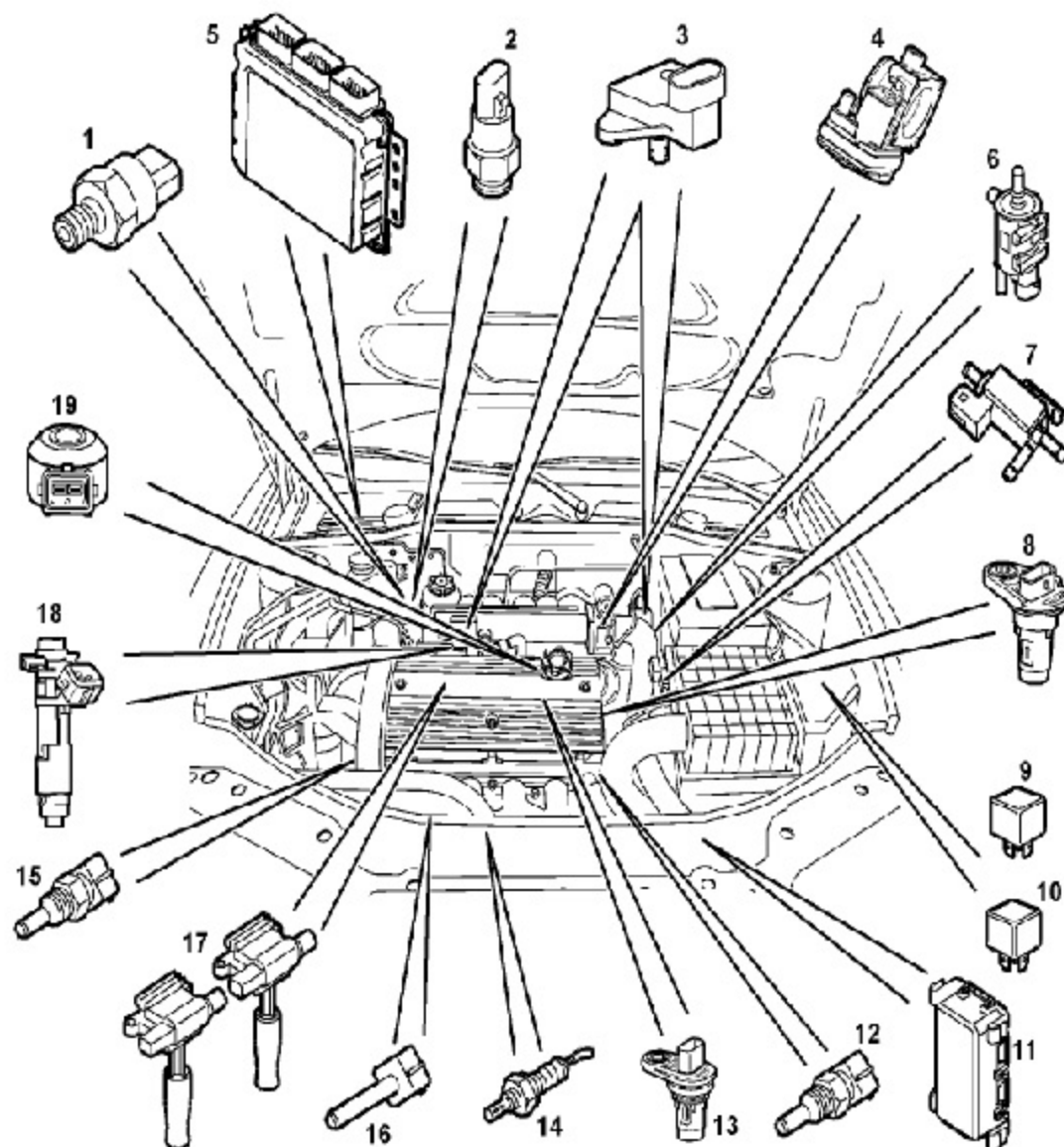
6.1 发动机控制系统布置图-2.5



1	可变进气阀(VIS)	11	热氧传感器(HO2S)
2	发动机控制模块(ECM)	12	点火线圈
3	爆震传感器	13	空调压缩机
4	热氧传感器(HO2S)	14	喷油器
5	进气温度/进气歧管绝对压力传感器(IAT/MAP)	15	动力转向系统液压传感器(PAS)
6	电子控制节气门	16	发动机冷却液温度传感器(ECT)
7	主继电器	17	空调三级压力开关
8	空调压缩机离合器继电器	18	组合仪表
9	凸轮轴位置传感器(CMP)	19	空调开关
10	曲轴位置传感器(CKP)	20	诊断连接器
		21	车身控制单元(BCU)

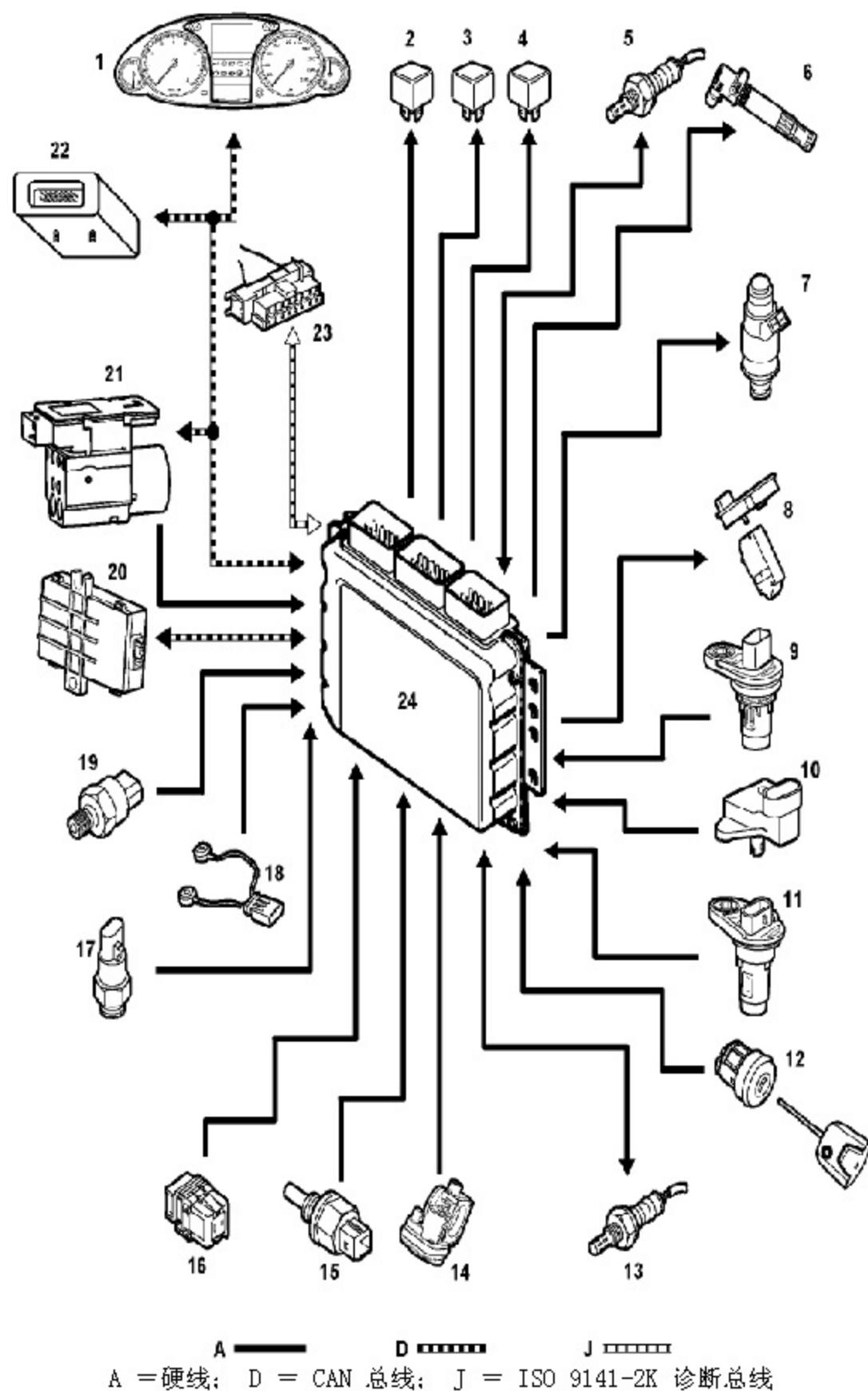
LAUNCH

6.2 发动机控制系统布置图-1.8T



1	动力转向(PAS) 压力传感器	11	风扇控制继电器组合件
2	空调压力传感器	12	发动机冷却液温度(ECT) 继电器
3	进气温度及绝对压力传感器(TMAP)	13	凸轮轴位置(CMP) 传感器
4	电子控制节气门	14	加热型氧传感器(HO2S)
5	发动机控制模块(ECM)	15	机油压力开关
6	炭罐控制阀	16	大气温度(AAT) 传感器
7	过压保护电磁阀	17	点火线圈
8	曲轴位置(CKP) 传感器	18	喷油器
9	主继电器	19	爆震传感器
10	空调压缩机离合器继电器		

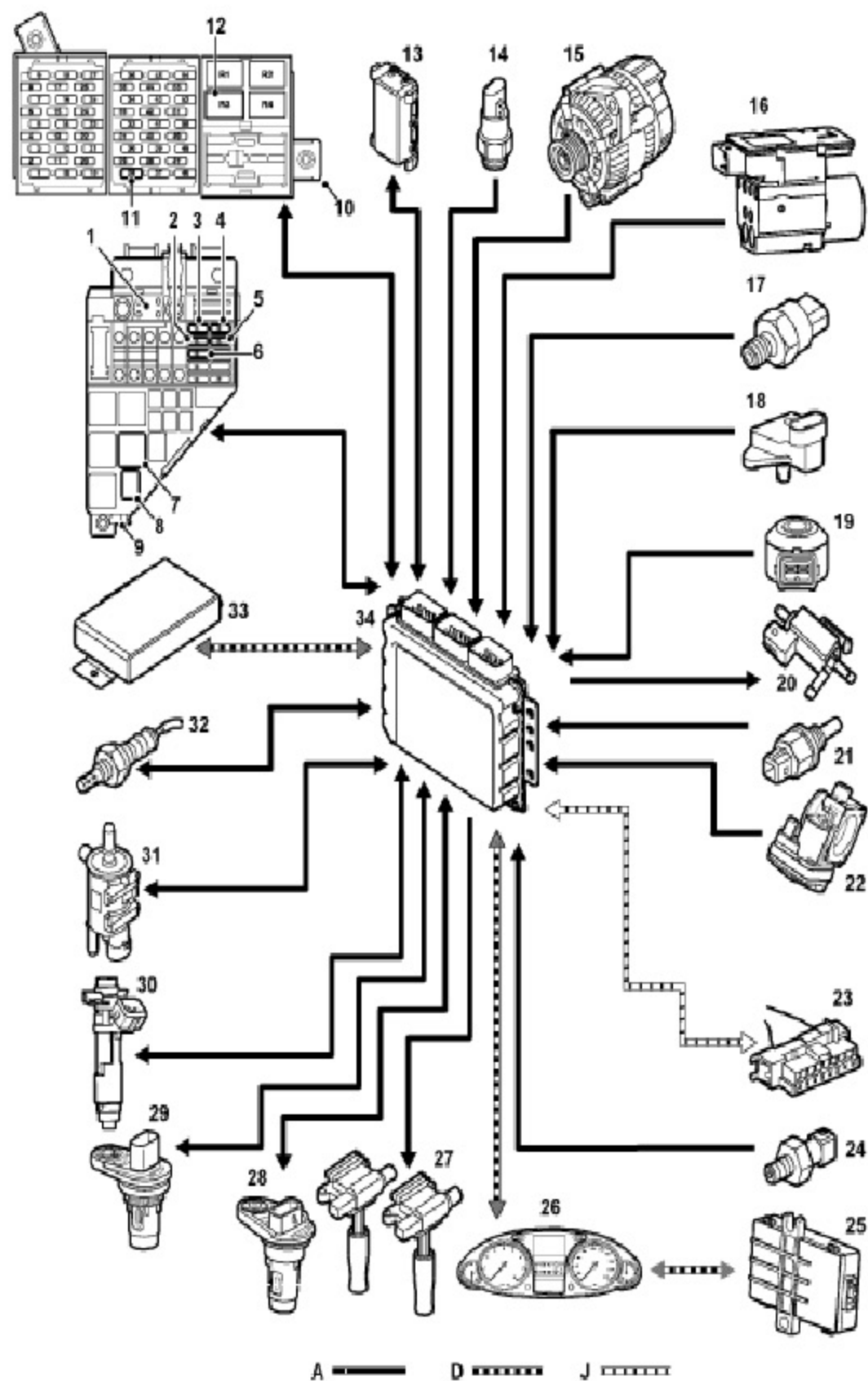
6.3 发动机控制系统控制图-2.5L



1	组合仪表	13	热氧传感器(HO2S)
2	主继电器	14	电子控制节气门
3	燃油泵继电器	15	发动机冷却液温度传感器(ECT)
4	空调压缩机离合器继电器	16	制动踏板位置开关
5	热氧传感器(HO2S)	17	空调压力传感器
6	点火线圈	18	爆震传感器
7	喷油器	19	动力转向系统液压传感器
8	可变进气阀(VIS) 系统	20	网关防盗模块(GIM)
9	凸轮轴位置传感器(CMP)	21	DSC 调节器
10	进气温度 / 进气歧管绝对压力传感器(IAT/MAP)	22	自动变速器ECU
11	曲轴位置传感器(CKP)	23	诊断连接器
12	点火开关	24	发动机控制模块(ECM)

LAUNCH

6.4 发动机控制系统控制图-1.8T



A = 硬线; D = CAN 总线; J = ISO 9141-2K 诊断总线

1	熔断丝	18	TMAP 传感器
2	保险丝3(15A)CMP传感器/HO2S	19	爆震传感器
3	保险丝1(15A)废气控制阀/CKP传感器	20	过压保护电磁阀
4	保险丝2(20A)点火线圈	21	ECT 传感器
5	保险丝4(15A)冷却风扇继电器/空调继电器	22	电子控制节气门
6	保险丝5(10A)ECM	23	诊断插座
7	主继电器	24	发电机机油压力开关
8	空调离合器继电器	25	网关防盗模块(GIM)
9	发动机舱保险丝盒	26	组合仪表
10	乘客舱保险丝盒	27	点火线圈
11	熔断丝 28(30A)燃油泵继电器	28	CKP 传感器
12	燃油泵继电器	29	CMP 传感器
13	冷气风扇继电器组合件	30	喷油器
14	空调压力传感器	31	炭罐控制阀
15	发电机	32	H02S
16	ABS 调节器	33	EAT ECU (只有自动变速器)
17	PAS 压力传感器	34	ECM