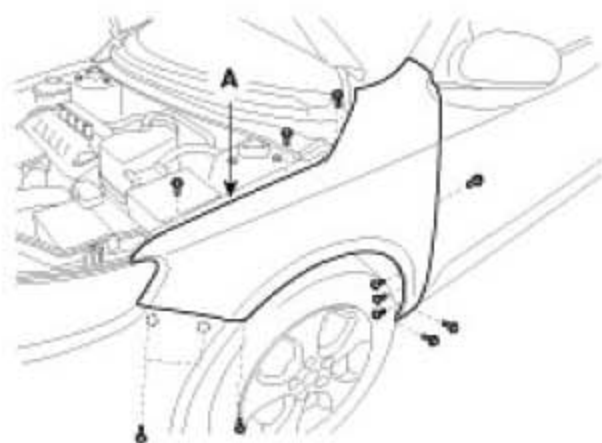


2. 车身外部拆装及调整

2.1 翼子板拆装

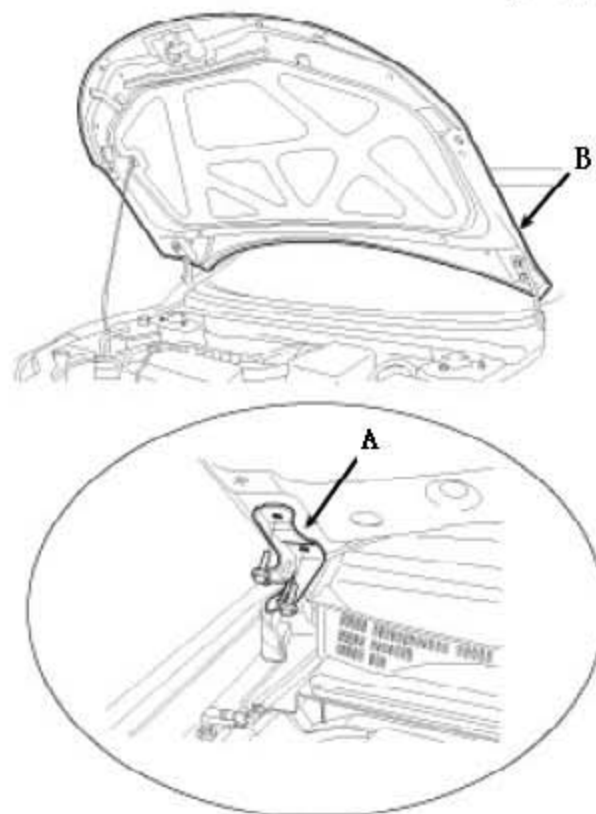
- 1). 拆卸前保险杠固定螺钉。
- 2). 拧下翼子板固定螺栓后, 拆卸翼子板 (A)。



- 3). 按拆卸的相反顺序安装。

2.2 发动机盖总成更换

- 1). 拧下发动机盖铰链 (A) 固定螺栓后, 拆卸发动机盖 (B)。
- 2). 按拆卸的相反顺序安装。



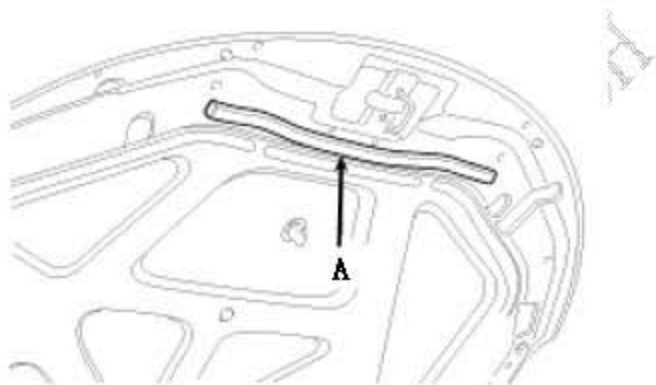
2.3 发动机盖绝缘垫的更换

- 1). 用卡扣拆卸工具拆卸卡扣, 然后拆卸发动机盖绝缘垫 (A)。
- 2). 按拆卸的相反顺序安装。



2.4 发动机盖密封条的更换

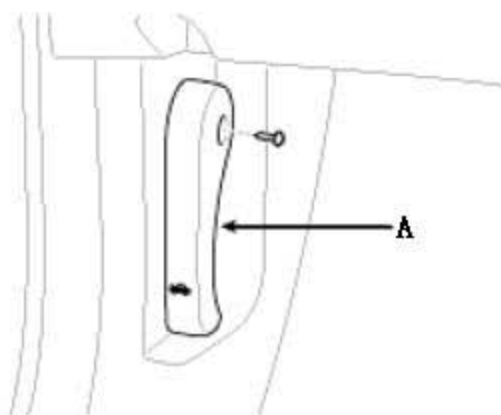
- 1). 拆卸卡扣, 拆卸发动机盖密封条 (A)。注意不要损坏卡扣。



- 2). 按拆卸的相反顺序安装。

2.5 发动机盖释放手柄的更换

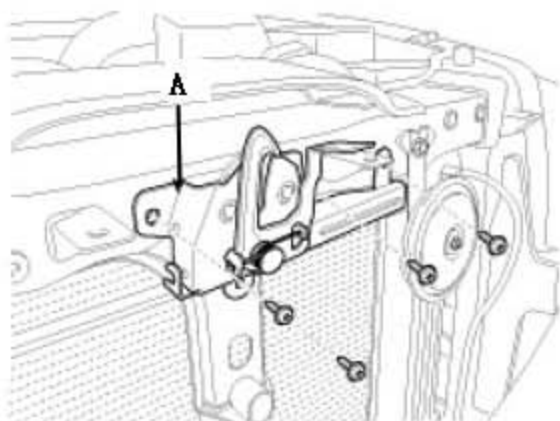
- 1). 拧下固定螺钉, 然后拆卸发动机盖释放手柄 (A)。



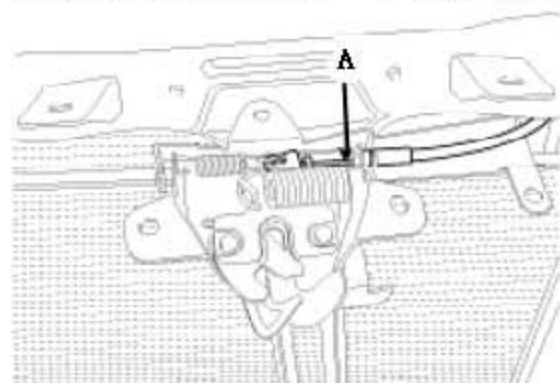
- 2). 按拆卸的相反顺序安装。

2.6 发动机盖锁闩的更换

- 1). 拆卸前保险杠盖。
- 2). 拆卸发动机盖锁闩 (A) 固定螺栓。
规定扭矩: 6.9~10.8N.m (0.7~1.1kgf.m, 5.1~8.0 lb-ft)



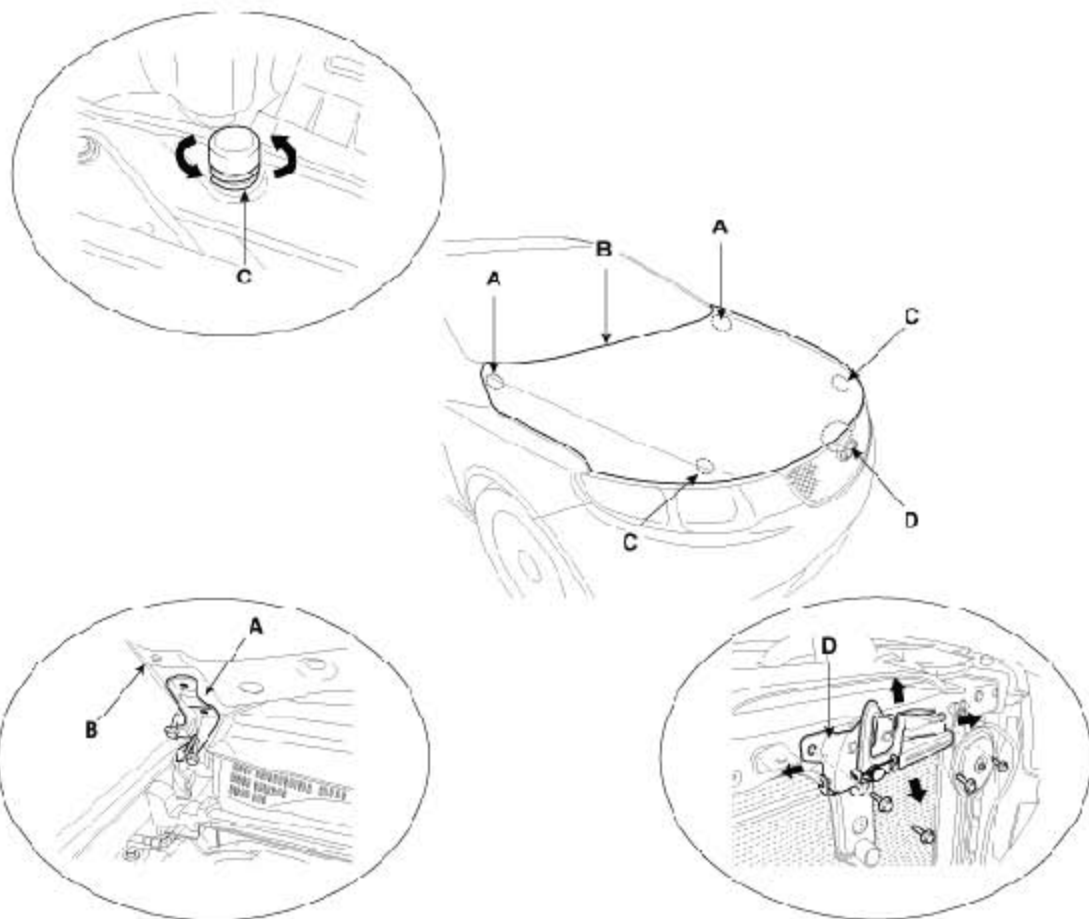
- 3). 分离发动机盖锁闩拉线 (A) 并拆卸锁闩。



- 4). 按拆卸的相反顺序安装。

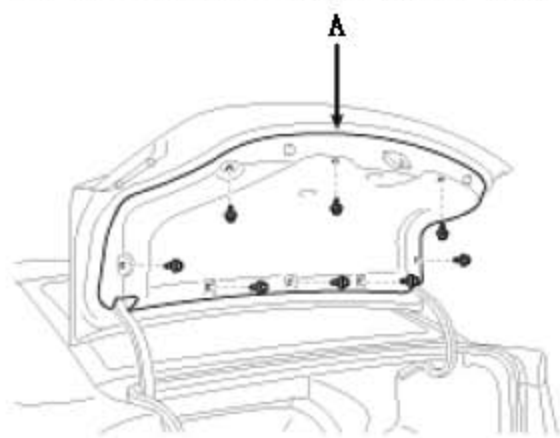
2.7 发动机盖调整

- 1). 拧下铰链 (A) 固定螺栓, 上下、左右移动铰链调整发动机盖 (B)。
- 2). 转动发动机盖缓冲块 (C) 调整发动机盖高度。
- 3). 拧下发动机盖锁闩 (D) 固定螺栓后, 上下、左右移动碰锁进行调整。



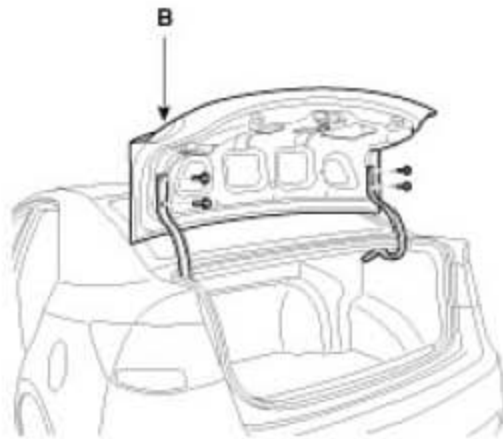
2.8 行李箱盖的更换

- 1). 拆卸卡扣, 拆卸行李箱装饰板 (A)。



- 2). 分离导线线束。

3). 拧下固定螺栓后, 拆卸行李箱盖 (B)。



4). 按拆卸的相反顺序安装。

2.9 行李箱盖密封条的更换

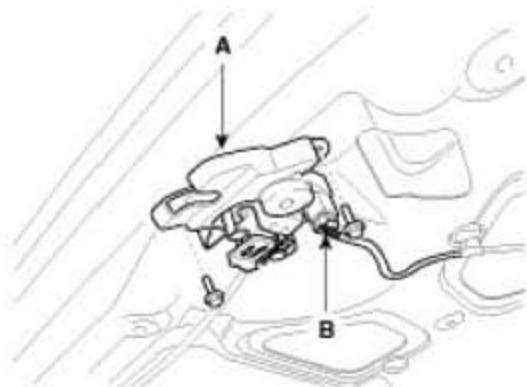
1). 拆卸行李箱盖密封条 (A)。



2). 按拆卸的相反顺序安装。

2.10 行李箱盖碰锁的更换

- 1). 拆卸行李箱盖装饰板。
- 2). 分离连接器 (B)。
- 3). 拧下固定螺栓后, 拆卸碰锁总成 (A)。



- 4). 分离拉线 (A)。



- 5). 按拆卸的相反顺序安装。

2.11 行李箱调整

- 1). 拧松行李箱盖铰链 (A) 固定螺栓, 上下、左右移动行李箱盖进行调整。
- 2). 转动行李箱盖缓冲块 (B) 来调整行李箱盖高度。
- 3). 拧下行李箱盖碰锁 (C) 固定螺栓后, 上下、左右移动行李箱盖碰锁进行调整。

