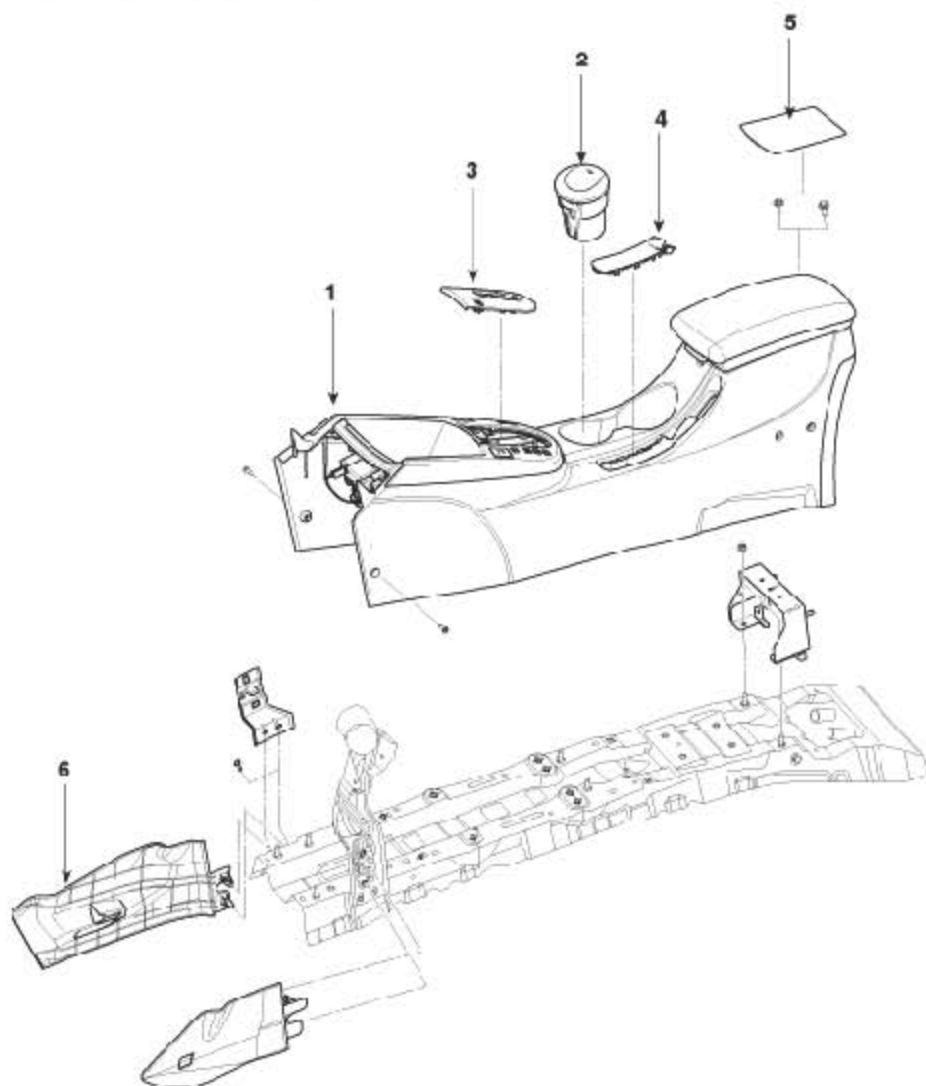


3. 车身内部拆装及调整

3.1 中央控制台部件



1. 控制台总成
2. 烟灰缸
3. 控制台上盖
4. 驻车制动器盖
5. 垫
6. 仪表板罩中央侧盖

3.2 底板控制台的更换

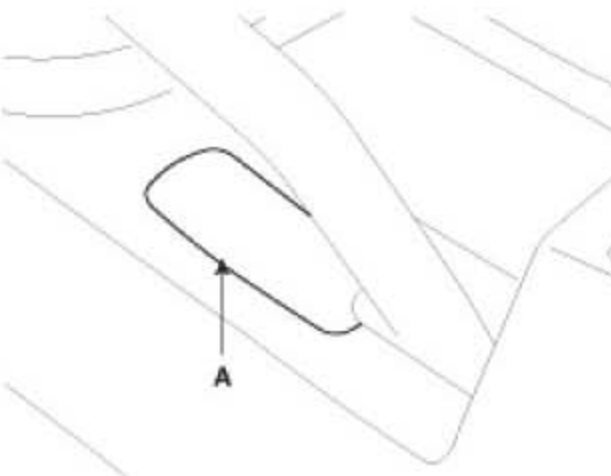
1). 拆卸盖 (A)。



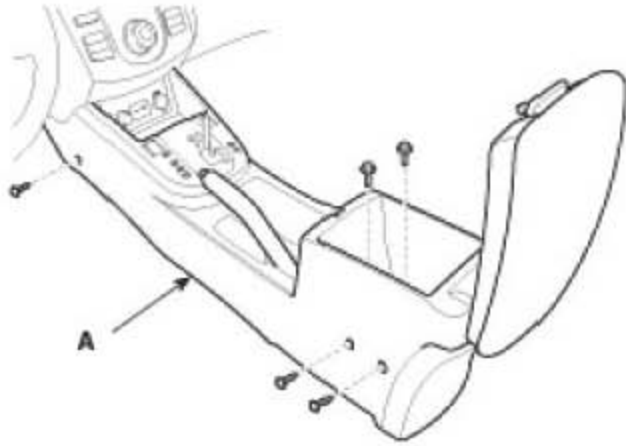
2). 拆卸旋钮 (A)。



3). 拆卸驻车制动器盖 (A)。



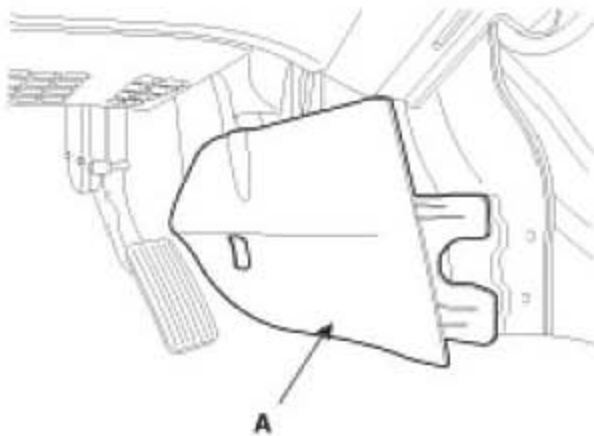
4). 拧下底板控制台固定螺钉, 拆卸底板控制台总成 (A)。



5). 按拆卸的相反顺序安装。

3.3 控制台延伸盖更换

1). 拆卸盖 (A)。



2). 按拆卸的相反顺序安装。