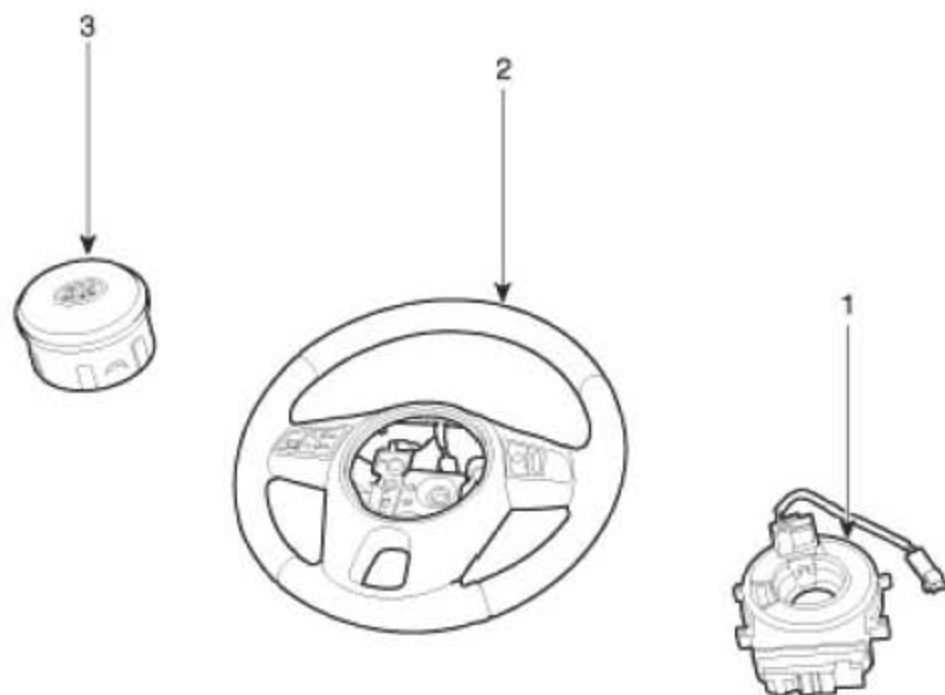


3.4 驾驶席安全气囊 (DAB)、时钟弹簧

说明: 驾驶席安全气囊(DAB)安装在方向盘内, 通过时钟弹簧电子连接到 SRSCM。发生正面碰撞时, 通过展开安全气囊把驾驶员的受伤危险降到最低限度。SRSCM 确定是否展开驾驶席安全气囊(DAB)。

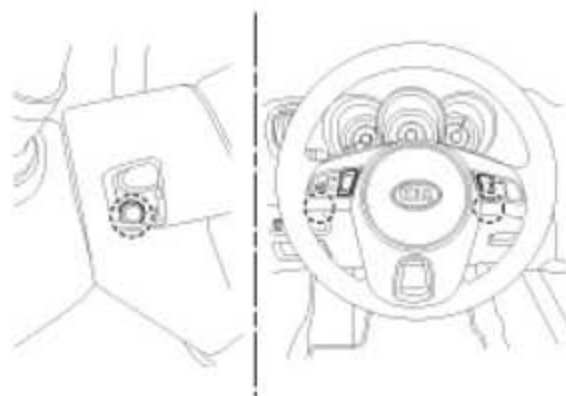
部件



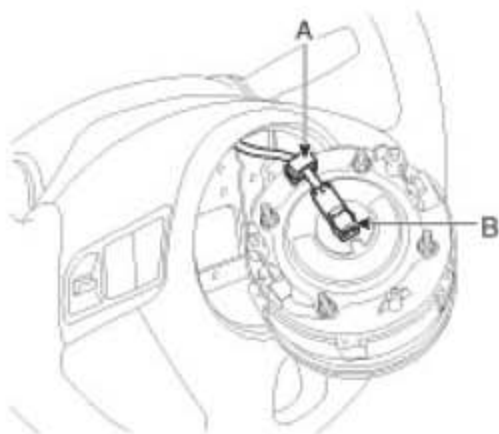
1. 时钟弹簧
2. 方向盘
3. 驾驶席安全气囊 (DAB)

拆除

- 1). 开始工作前, 分离蓄电池负极导线, 并至少等待3分钟。
- 2). 拧下驾驶席安全气囊总成安装螺栓(2个)。



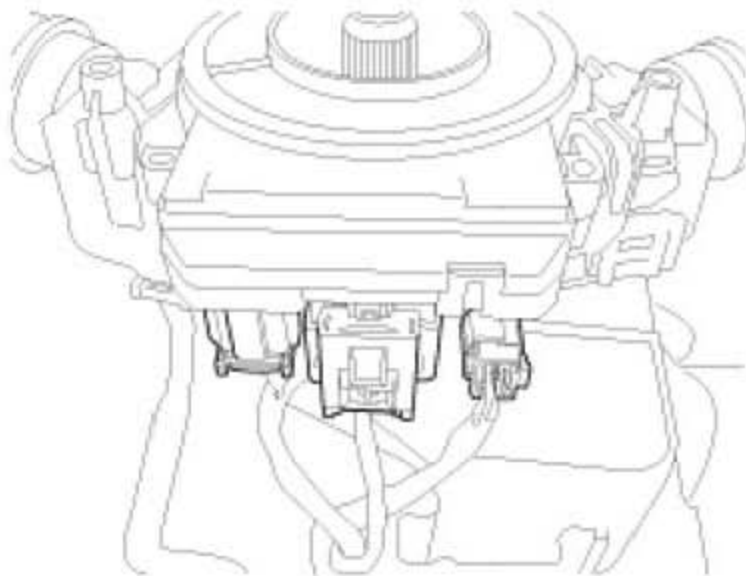
3). 拆卸导线固定夹(A), 分离安全气囊总成连接器(B)。



4). 从方向盘上分离安全气囊总成。

5). 拆卸方向盘和方向盘转向柱护壳。

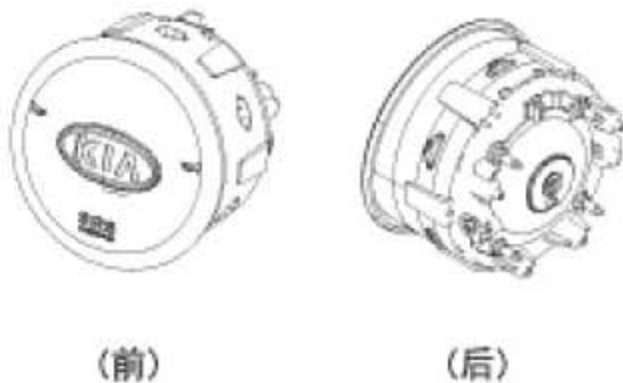
6). 分离时钟弹簧和喇叭连接器, 然后拆卸时钟弹簧。



驾驶席安全气囊(DAB) 检查

在下面的检查中如果发现不良部件, 用新品安全气囊总成更换。

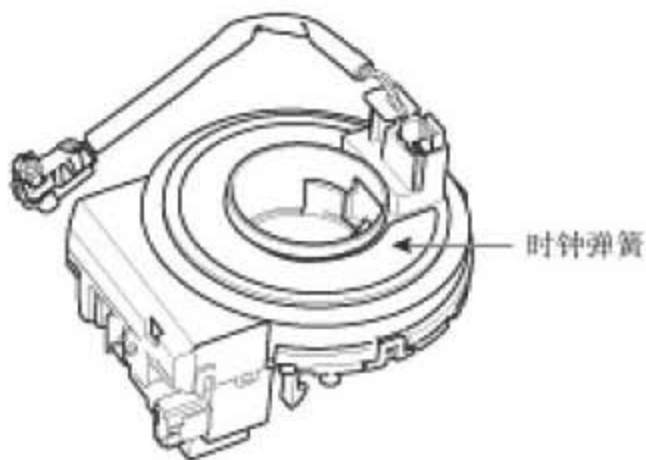
- 1). 检查防撞装饰盖的压痕、龟裂或变形情况。
- 2). 检查安全气囊总成的压痕、龟裂或变形情况。
- 3). 检查挂钩和连接器是否损坏, 端子是否变形以及线束纠结情况。
- 4). 检查安全气囊气体发生器壳的压痕、龟裂或变形情况。



- 5). 在方向盘上安装安全气囊总成, 检查安全气囊总成的安装以及与方向盘的对正情况。

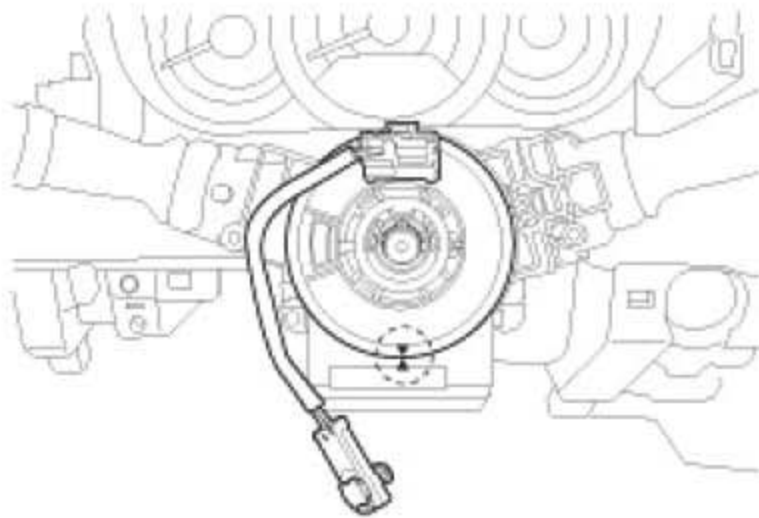
时钟弹簧

- 1). 在下面的检查中如果发现异常, 用新品更换时钟弹簧。
- 2). 检查连接器和保护管的损坏以及端子的变形情况。

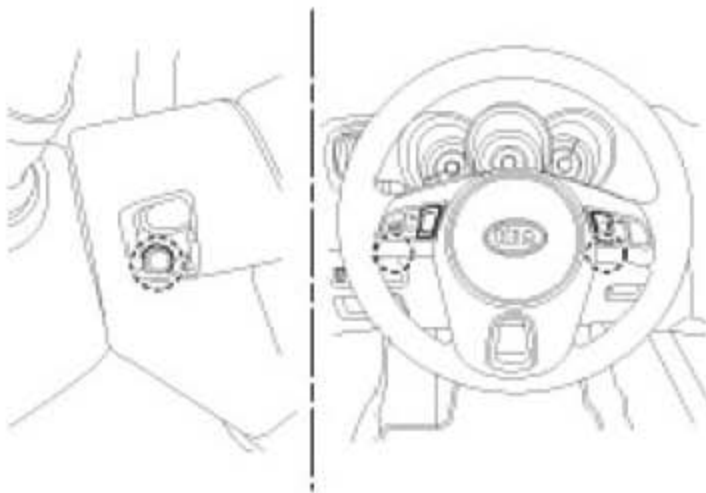


安装

- 1). 从车辆上拔出点火开关钥匙。
- 2). 分离蓄电池负极导线, 在开始工作前至少等待3分钟。
- 3). 在时钟弹簧上连接时钟弹簧线束连接器和喇叭线束连接器。
- 4). 通过获得时钟弹簧和盖之间的标记, 对正中央位置。顺时针转动时钟弹簧至止动位置, 然后再逆时针转动3圈, 对正标记 (▶◀)。



- 5). 安装方向盘转向柱护壳和方向盘。(参考转向系统部分 - 转向柱和轴)
- 6). 连接驾驶席安全气囊 (DAB) 总成连接器和喇叭连接器, 然后在方向盘上安装驾驶席安全气囊 (DAB) 总成。
- 7). 使用新装配螺栓固定驾驶席安全气囊。
规定扭矩:
7.8 ~ 10.8Nm (0.8 ~ 1.1kgf.m, 5.8 ~ 8.0lb-ft)



- 8). 连接蓄电池负极导线。
- 9). 安装安全气囊后, 确认系统工作正常: :
 - A). 点火开关置于ON位置: SRS警告灯亮约6秒后熄灭。
 - B). 确认喇叭按钮工作。