

## 7.38 P16C0 PCM或AT控制系统未完成更新故障解析

### 故障码说明:

DTC	说明
P16C0	PCM或AT控制系统未完成更新

### 故障码诊断流程:

#### 注意:

- 进行故障排除前，使用汽车故障诊断仪记录所有定格数据和所有车载快照，并查看一般故障排除信息。
- 当PCM 更新未完成，显示该故障码。

- 1) .更新PCM 中的A/T 软件。
- 2) .用汽车故障诊断仪检查DTC P16C0 是否在A/T 模式菜单中的DTC / 定格数据中显示。  
是否显示DTC P16C0?  
是 - 更换原来的PCM。  
否 - PCM 更新完成。

## 7.39 P1717 变速箱档位开关ATP RVS开关（断路）故障解析

### 故障码说明:

DTC	说明
P1717	变速箱档位开关ATP RVS开关（断路）

### 故障码诊断流程:

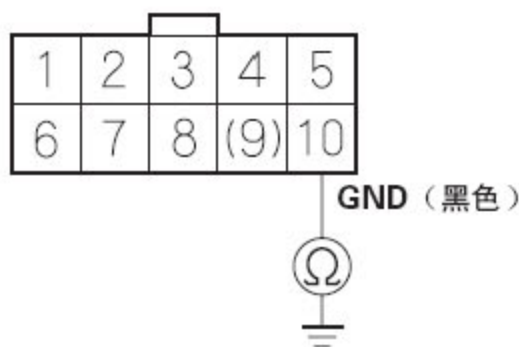
#### 注意:

- 进行故障排除前，使用汽车故障诊断仪记录所有定格数据和所有车载快照，并查看一般故障排除信息。
- 该代码是由变速箱电路故障而非变速箱机械故障引起的。

- 1) .将点火开关转至ON (II) 位置。
- 2) .换档到R 位置，并用汽车故障诊断仪检查A/T 数据表中的A/T R开关信号。  
A/T R 开关是否为ON?  
是 - 转至步骤3。  
否 - 检查变速箱档位开关是否安装正确，并调节换档拉线，然后重新检查。
- 3) .用汽车故障诊断仪检查倒档开关(ATP RVS) 信号。  
倒档开关(ATP RVS) 是否为ON?  
是 - 间歇性故障，此时系统正常。  
否 - 转至步骤4。

- 4). 将点火开关转至LOCK (0) 位置。
- 5). 断开变速箱档位开关插接器。
- 6). 检查变速箱档位开关插接器10号端子和车身搭铁之间是否导通。

#### 变速箱档位开关插接器



#### 阴端子的线束侧

是否导通？

是 - 转至步骤7。

否 - 修理变速箱档位开关插接器10号端子和搭铁(G101)之间线束的断路，或修理搭铁不良(G101)，然后转至步骤15。

- 7). 将点火开关转至ON (II) 位置。
- 8). 测量变速箱档位开关插接器1号和10号端子之间的电压。

#### 变速箱档位开关插接器



#### 阴端子的线束侧

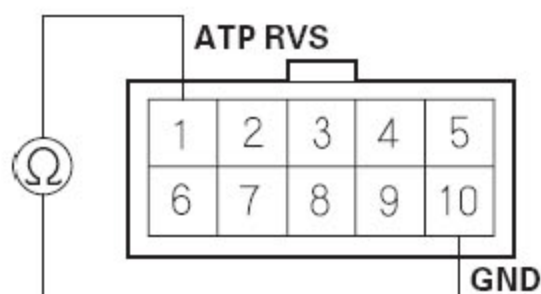
是否有电压？

是 - 转至步骤9。

否 - 修理PCM 插接器端子B23 和变速箱档位开关之间线束的断路，然后转至步骤15。

- 9). 当换挡杆在R 位置时, 以及在除R 位置以外的其他位置时, 检查变速箱档位开关插接器1 号端子和10 号端子之间是否导通。

#### 变速箱档位开关插接器



#### 阳端子的端子侧

是否换挡杆在R 位置时导通, 而在R 位置以外的位置时不导通?

是 - 转至步骤10。

否 - 更换变速箱档位开关, 然后转至步骤15。

- 10). 连接变速箱档位开关插接器。
- 11). 如果PCM的A/T软件版本不是最新, 则将其更新或者换上已知良好的PCM。
- 12). 起动发动机, 并换至R 位置。以低于5 km/h (3 mph) 的车速倒车至少2 秒钟, 然后增加车速并以高于5 km/h(3 mph) 的车速行驶至少2 秒钟。减速并使车轮停止转动。
- 13). 使用汽车故障诊断仪检查是否有临时DTC 或DTC。  
是否显示DTC P1717?  
是 - 如果PCM 已经更新, 用已知良好的PCM 进行替换, 然后重新检查。如果PCM 已经替换, 转至步骤1。  
否 - 转至步骤14。
- 14). 监视A/T 模式菜单DTC / 定格数据中P1717 通过/ 失败的OBD 状态。  
汽车故障诊断仪是否显示PASSED (通过)?  
是 - 如果PCM 已更新, 故障排除完成。如果PCM 已经替换, 则更换原来的PCM。如果步骤13 上显示其他DTC, 则转至显示DTC 的故障排除。  
否 - 检查变速箱档位开关和PCM 是否连接不良和端子松动。如果PCM 已经更新, 用已知良好的PCM 进行替换, 并重新检查。如果PCM 已经替换, 转至步骤1。如果汽车故障诊断仪显示NOT COMPLETED (未完成), 则返回步骤12 并重新检查。
- 15). 连接变速箱档位开关插接器。

- 16) . 使用汽车故障诊断仪清除DTC。
- 17) . 起动发动机，并换至R 位置。以低于5 km/h (3 mph) 的车速倒车至少2 秒钟，然后增加车速并以高于5 km/h(3 mph) 的车速行驶至少2 秒钟。减速并使车轮停止转动。
- 18) . 使用汽车故障诊断仪检查是否有临时DTC 或DTC。  
是否显示DTC P1717?  
是 - 检查变速箱档位开关和PCM 是否连接不良和端子松动，然后转至步骤1。  
否 - 转至步骤19。
- 19) . 监视A/T 模式菜单DTC / 定格数据中P1717 通过/ 失败的OBD 状态。  
汽车故障诊断仪是否显示PASSED (通过)?  
是 - 故障排除完成。如果步骤18 上显示其他DTC，则转至显示DTC 的故障排除。  
否 - 检查变速箱档位开关和PCM 是否连接不良或端子松动，然后转至步骤1。如果汽车故障诊断仪显示NOT COMPLETED (未完成)，返回步骤17 并重新检查。

## 7. 40 P1746 液压控制系统（断电阀A卡在OFF位置或断电阀B卡在ON位置）故障解析

### 故障码说明:

DTC	说明
P1746	液压控制系统(断电阀A卡在OFF位置或断电阀B卡在ON位置)

### 故障码诊断流程:

#### 注意:

进行故障排除前，使用汽车故障诊断仪记录所有定格数据和所有车载快照，并查看一般故障排除信息。

- 1) . 将发动机暖机到正常工作温度（散热器风扇运转）。
- 2) . 确保变速箱中油液加注至适当高度，并检查油液是否泄漏。
- 3) . 通过滤网排空ATF。检查滤网是否有金属碎片或过多的离合器材料。  
滤网是否有金属碎片或过多的离合器材料?  
是 - 更换变速箱，然后转至步骤7。  
否 - 更换ATF，然后转至步骤4。
- 4) . 使用汽车故障诊断仪清除DTC。

- 5). 换档杆在D 位置时对车辆进行行驶测试至少3 秒, 且使变速箱在所有五个档位间换档。然后减速至停止。
- 6). 监视A/T 模式菜单DTC / 定格数据中P1746 通过/ 失败的OBD 状态。  
汽车故障诊断仪是否显示FAILED (失败)?  
是 - 修理伺服体中的断电阀A、主阀体中的断电阀B, 更换主阀体或伺服体, 然后转至步骤7 或更换变速箱。  
否 - 间歇性故障, 此时系统正常。如果汽车故障诊断仪显示NOT COMPLETED (未完成), 返回步骤5 并重新检查。
- 7). 使用汽车故障诊断仪清除DTC。
- 8). 换档杆在D位置时对车辆进行行驶测试至少3 秒, 且使变速箱在所有五个档位间换档。然后减速至停止。
- 9.) 监视A/T 模式菜单DTC / 定格数据中P1746 通过/ 失败的OBD 状态。  
汽车故障诊断仪是否显示PASSED (通过)?  
是 - 故障排除完成。  
否 - 返回步骤7 并重新检查。如果汽车故障诊断仪显示NOT COMPLETED (未完成), 返回步骤8 并重新检查。

## 7.41 P1747 液压控制系统 (断电阀A卡在ON位置或断电阀B卡在OFF位置) 故障解析

### 故障码说明:

DTC	说明
P1747	液压控制系统 (断电阀A卡在ON位置或断电阀B卡在OFF位置)

### 故障码诊断流程:

#### 注意:

进行故障排除前, 使用汽车故障诊断仪记录所有定格数据和所有车载快照, 并查看一般故障排除信息。

- 1). 将发动机暖机到正常工作温度 (散热器风扇运转)。
- 2). 确保变速箱中油液加注至适当高度, 并检查油液是否泄漏。
- 3). 通过滤网排空ATF。检查滤网是否有金属碎片或过多的离合器材料。  
滤网是否有金属碎片或过多的离合器材料?  
是 - 更换变速箱, 然后转至步骤7。  
否 - 更换ATF, 然后转至步骤4。
- 4). 使用汽车故障诊断仪清除DTC。

- 5). 换档杆在D位置时对车辆进行行驶测试至少3 秒，且使变速箱在所有五个档位间换档。然后减速至停止。
- 6). 监视A/T 模式菜单DTC / 定格数据中P1747 通过/ 失败的OBD 状态。  
汽车故障诊断仪是否显示FAILED （失败）？  
是 - 修理伺服体中的断电阀A、主阀体中的断电阀B，更换主阀体或伺服体，然后转至步骤7 或更换变速箱。  
否 - 间歇性故障，此时系统正常。如果汽车故障诊断仪显示NOT COMPLETED （未完成），返回步骤5 并重新检查。
- 7). 使用汽车故障诊断仪清除DTC。
- 8). 换档杆在D 位置时对车辆进行行驶测试至少3 秒，且使变速箱在所有五个档位间换档。然后减速至停止。
- 9). 监视A/T 模式菜单DTC / 定格数据中P1747 通过/ 失败的OBD 状态。  
汽车故障诊断仪是否显示PASSED （通过）？  
是 - 故障排除完成。  
否 - 返回步骤7 并重新检查。如果汽车故障诊断仪显示NOT COMPLETED （未完成），返回步骤8 并重新检查。

## 7.42 P1780 换档控制系统（变速箱默认模式）故障解析

### 故障码说明:

DTC	说明
P1780	换档控制系统（变速箱默认模式）

### 故障码诊断流程:

#### 注意:

进行故障排除前，使用汽车故障诊断仪记录所有定格数据和所有车载快照，并查看一般故障排除信息。

- 1). 使用汽车故障诊断仪清除DTC。
- 2). 换档杆在D 位置时对车辆进行行驶测试，且使变速箱在五个档位间换档。然后减速至停止。
- 3). 检查与DTC P1780 同时显示的其他DTC。  
**注意:** DTC P1780 表示换档控制系统中有一个或多个A/T DTC。  
是否有其他DTC？  
是 - 对DTC 显示的故障进行故障排除。  
否 - 转至步骤4。
- 4). 如果PCM 的A/T软件版本不是最新，则将其更新或者换上已知良好的PCM。

- 5). 换档杆在D 位置时对车辆进行行驶测试, 且使变速箱在五个档位间换档。然后减速至停止。
- 6). 使用汽车故障诊断仪检查是否有临时DTC 或DTC。  
是否显示DTC P1780?  
是 - 如果PCM 已经更新, 用已知良好的PCM 进行替换, 然后重新检查。如果PCM 已经替换, 转至步骤1。  
否 - 转至步骤7。
- 7). 监视A/T 模式菜单DTC / 定格数据中P1780 通过/ 失败的OBD 状态。  
汽车故障诊断仪是否显示PASSED (通过)?  
是 - 如果PCM 已更新, 故障排除完成。如果PCM 已经替换, 则更换原来的PCM。如果步骤6 上显示其他DTC, 则转至显示DTC 的故障排除。  
否 - 检查PCM 是否连接不良和端子松动。如果PCM 已经更新, 用已知良好的PCM 进行替换, 并重新检查。如果PCM 已经替换, 转至步骤1。如果汽车故障诊断仪显示NOT COMPLETED (未完成), 则返回步骤5 并重新检查。

### 7.43 U0029 F-CAN故障(F-CAN BUS OFF)解析

#### 故障码说明:

DTC	说明
U0029	F-CAN故障(F-CAN BUS OFF)

#### 故障码诊断流程:

##### 注意:

进行故障排除前, 使用汽车故障诊断仪记录所有定格数据和所有车载快照, 并查看一般故障排除信息。

- 1). 使用汽车故障诊断仪清除DTC。
- 2). 起动发动机并使其怠速运转至少2 分钟。
- 3). 用汽车故障诊断仪检查DTC U0029 是否在PGM-FI 模式菜单中的DTC / 定格数据中显示。  
在PGM-FI 系统中是否显示DTC U0029?  
是 - 对PGM-FI 系统中的DTC U0029 进行故障排除。  
否 - 转至步骤4。
- 4). 用汽车故障诊断仪检查DTC U0029 是否在A/T 模式菜单中的DTC / 定格数据中显示。  
是否显示DTC U0029?  
是 - 转至步骤5。  
否 - 间歇性故障, 此时系统正常。

- 5). 如果PCM 的A/T软件版本不是最新, 则将其更新, 或者换上已知良好的PCM。
- 6). 使用汽车故障诊断仪检查是否有临时DTC 或DTC。  
是否显示DTC U0029?  
是 - 如果PCM 已经更新, 用已知良好的PCM 进行替换, 然后重新检查。如果PCM 已经替换, 转至步骤1。  
否 - 转至步骤7。
- 7). 监视A/T 模式菜单DTC / 定格数据中U0029 通过/ 失败的OBD 状态。  
汽车故障诊断仪是否显示PASSED (通过)?  
是 - 如果PCM 已更新, 故障排除完成。如果PCM 已经替换, 则更换原来的PCM。如果步骤6上显示其他DTC, 则转至显示DTC的故障排除。  
否 - 检查PCM 是否连接不良和端子松动。如果PCM 已经更新, 用已知良好的PCM 进行替换, 并重新检查。如果PCM 已经替换, 转至步骤1。如果汽车故障诊断仪显示NOT COMPLETED (未完成), 则返回步骤7 并重新检查。

## 7.44 U0121 F-CAN故障 (PCM与ABS调节器控制器单元) 解析

### 故障码说明:

DTC	说明
U0121	F-CAN故障 (PCM与ABS调节器控制器单元)

### 故障码诊断流程:

#### 注意:

进行故障排除前, 使用汽车故障诊断仪记录所有定格数据和所有车载快照, 并查看一般故障排除信息。

- 1). 使用汽车故障诊断仪清除DTC。
- 2). 起动发动机并使其怠速运转至少2 分钟。
- 3). 用汽车故障诊断仪检查DTC U0121 是否在PGM-FI 模式菜单中的DTC / 定格数据中显示。  
在PGM-FI 系统中是否显示DTC U0121?  
是 - 对PGM-FI 系统中的DTC U0121 进行故障排除。  
否 - 转至步骤4。
- 4). 用汽车故障诊断仪检查DTC U0121 是否在A/T 模式菜单中的DTC / 定格数据中显示。  
是否显示DTC U0121?  
是 - 转至步骤5。  
否 - 间歇性故障, 此时系统正常。



- 5) . 如果PCM的A/T 软件版本不是最新, 则将其更新, 或者换上已知良好的PCM。
- 6) . 使用汽车故障诊断仪检查是否有临时DTC 或DTC。  
是否显示DTC U0121?  
是 - 如果PCM 已经更新, 用已知良好的PCM 进行替换, 然后重新检查。如果PCM 已经替换, 转至步骤1。  
否 - 转至步骤7。
- 7) . 监视A/T 模式菜单DTC / 定格数据中U0121 通过/ 失败的OBD 状态。  
汽车故障诊断仪是否显示PASSED (通过)?  
是 - 如果PCM 已更新, 故障排除完成。如果PCM 已经替换, 则更换原来的PCM。如果步骤6 上显示其他DTC, 则转至显示DTC 的故障排除。  
否 - 检查PCM 是否连接不良和端子松动。如果PCM 已经更新, 用已知良好的PCM 进行替换, 并重新检查。如果PCM 已经替换, 转至步骤1。如果汽车故障诊断仪显示NOT COMPLETED (未完成), 则返回步骤7 并重新检查。

LAUNCH