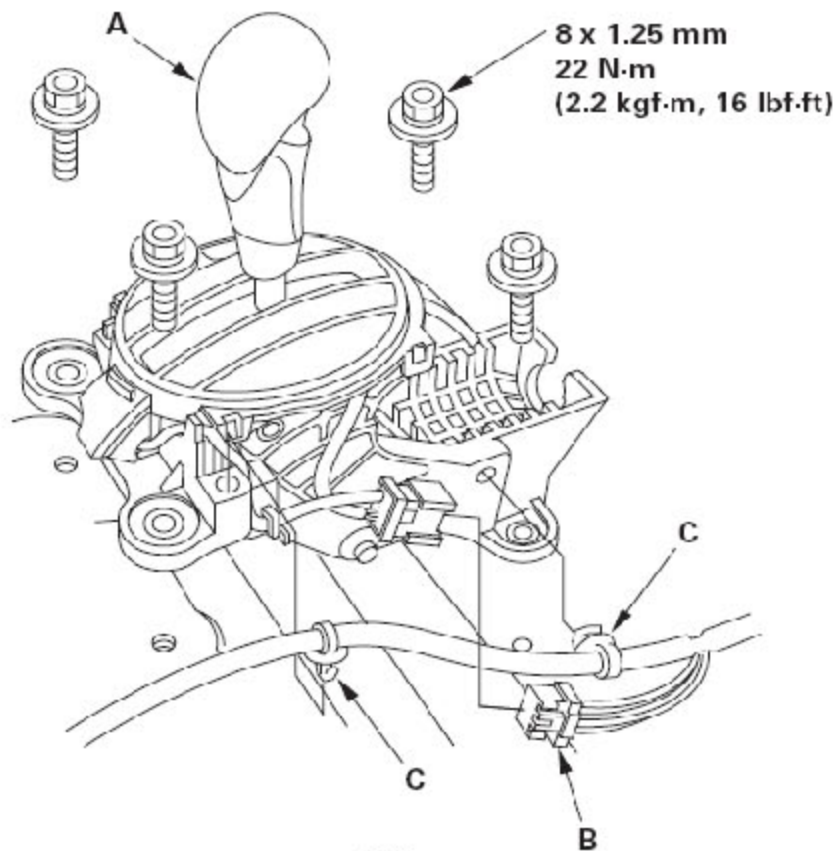


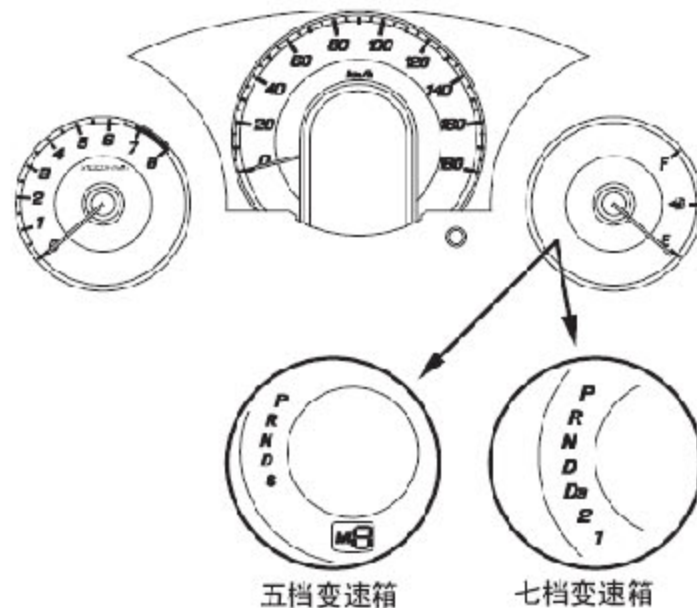
31. 换档杆安装

1). 安装换档杆总成(A)。

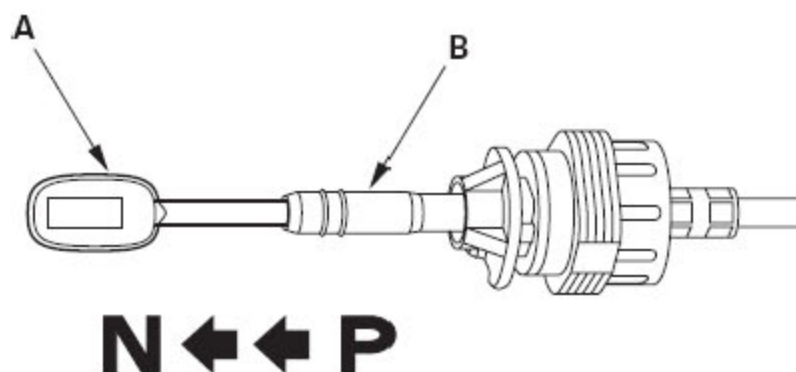


2). 连接换档锁止电磁阀/驻车锁/A/T 档位指示板灯插接器(B), 将线束夹(C)安装在换档杆支架座上。

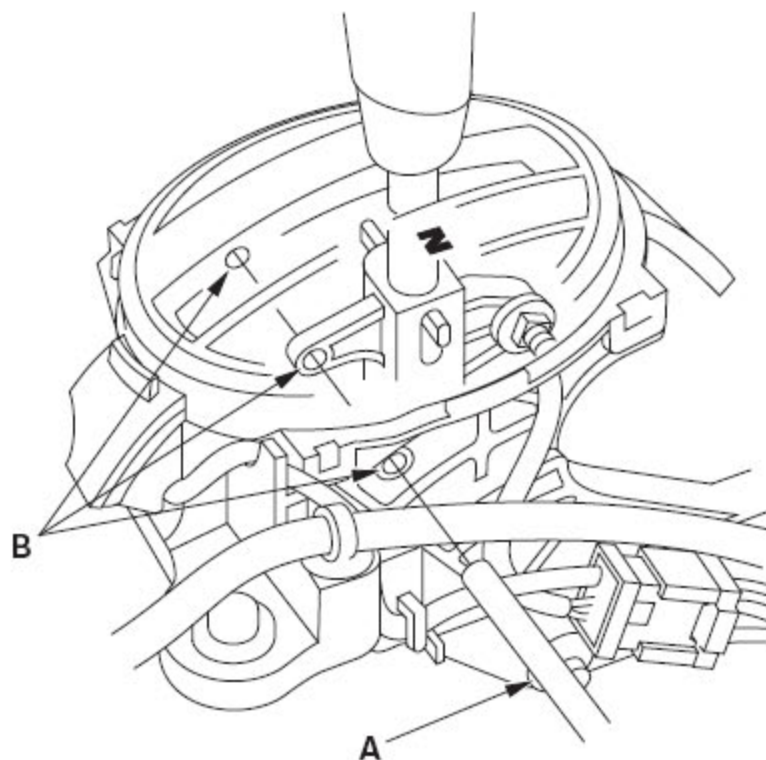
3). 将点火开关转至ON (II) 位置, 然后检查并确认N 指示灯点亮。



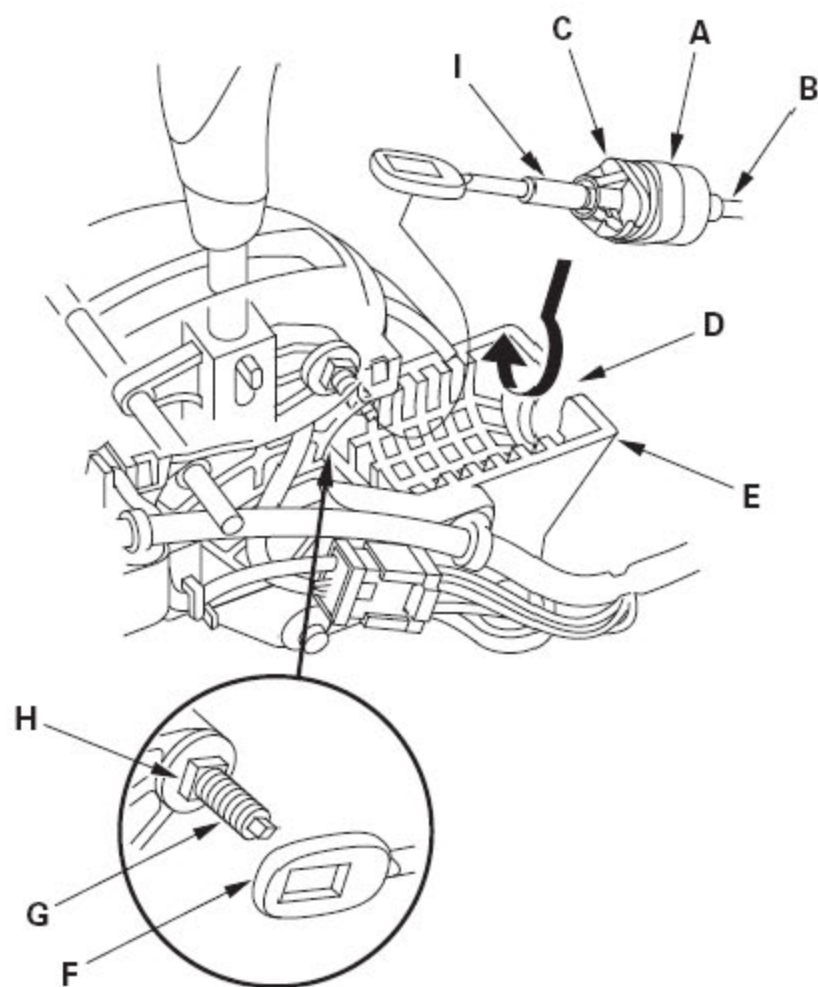
- 4) . 如有必要, 推动换档拉线(A) 直至停止, 然后松开拉线。将换档拉线拉回两步, 使换档位置处于N 位置。不要握住换档拉线导套(B) 来调整换档拉线。



- 5) . 将点火开关转至LOCK (0) 位置。
- 6) . 通过换档杆支架座上定位孔(B) 将6.0 mm (0.24 in.) 的销(A) 插入换档杆的定位孔中。仅使用6.0 mm 的销。

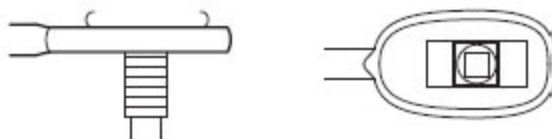


- 7) . 检查并确认换档杆固定在N 位置。
- 8) . 转动换档拉线(B) 上的关节支架(A), 关节支架上的边角(C) 应在换档杆支架座(E) 的开口(D) 的反侧。将支架对准托架上的开口, 然后将支架滑入托架。通过将方形孔对准双头螺栓底部的方形接头(H), 将换档拉线端(F) 安装到双头螺栓(G) 上。转动支架1/4 圈直至支架可紧固换档拉线。不要通过扭曲换档拉线导管(I) 来安装换档拉线。

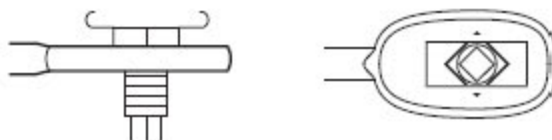


9) . 检查并确认换挡拉线端正确安装到双头螺栓上。

正确安装:

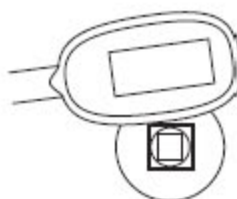


错误安装:

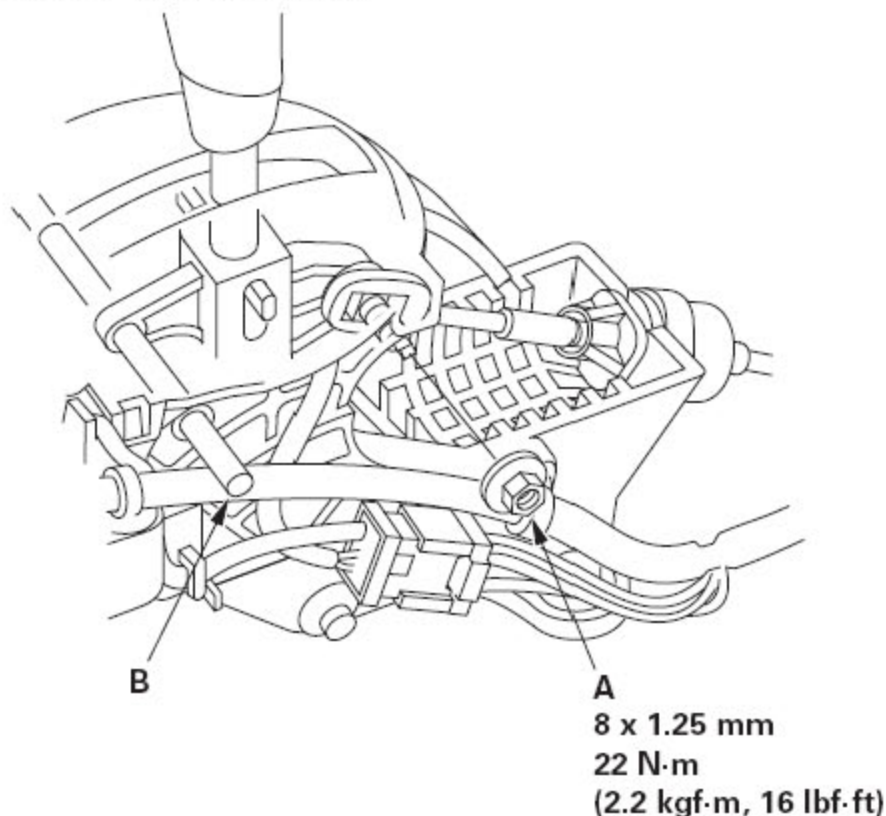


拉线端靠在双头螺栓底部。

拉线端在双头螺栓外。



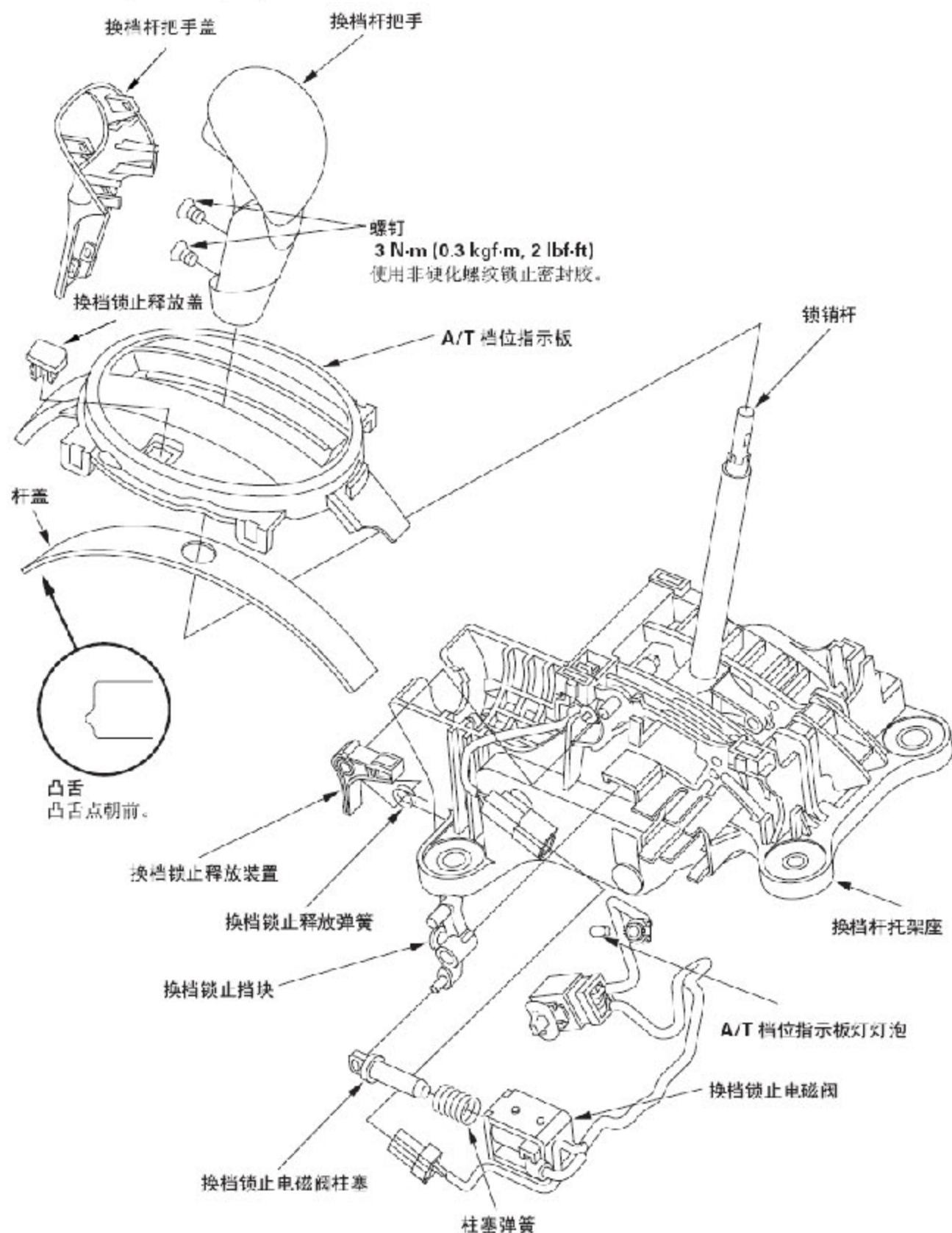
- 10) . 如果拉线端脱离双头螺栓，从托架上拆下换档拉线，并重新安装换档拉线。换档拉线在支架上时，不要将换档拉线端安装到双头螺栓上。如果拉线端靠在双头螺栓底部，旋转双头螺栓并将方形接头与孔对齐。
- 11) . 用螺母(A) 固定换档拉线端。



- 12) . 拆下固定换档杆的6.0 mm (0.24 in.) 销(B)。
- 13) . 将点火开关转至ON (II) 位置。将换档杆移至各个位置，检查并确认A/T 换位指示灯随变速箱档位开关变化而变化。
- 14) . 换档到P 位置，检查并确认换档锁止正常工作。推动换档锁止释放装置，检查并确认换档杆松开，并确认重新换档到P 位置时换档杆锁止。
- 15) . 重新安装中央扶手箱。

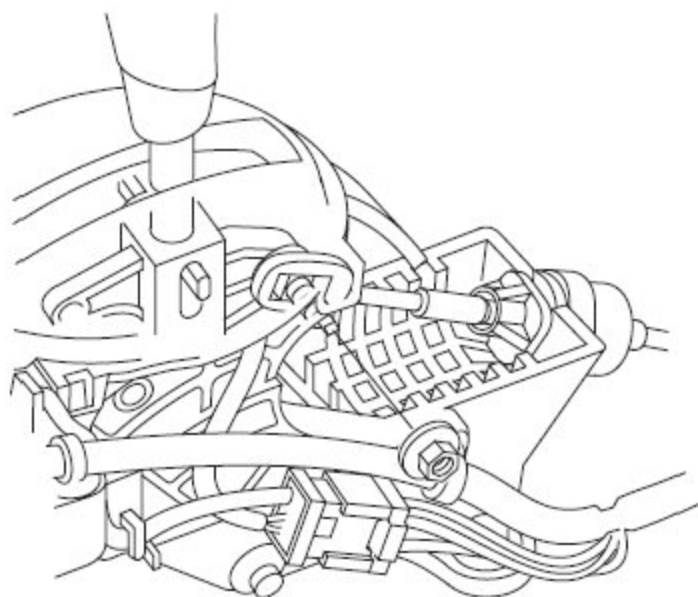
32. 换档杆拆解/重新组装

在换档锁止机构的可移动接头、换档杆和锁销杆上涂抹硅基润滑脂。确保插接器端子没有硅基润滑脂。

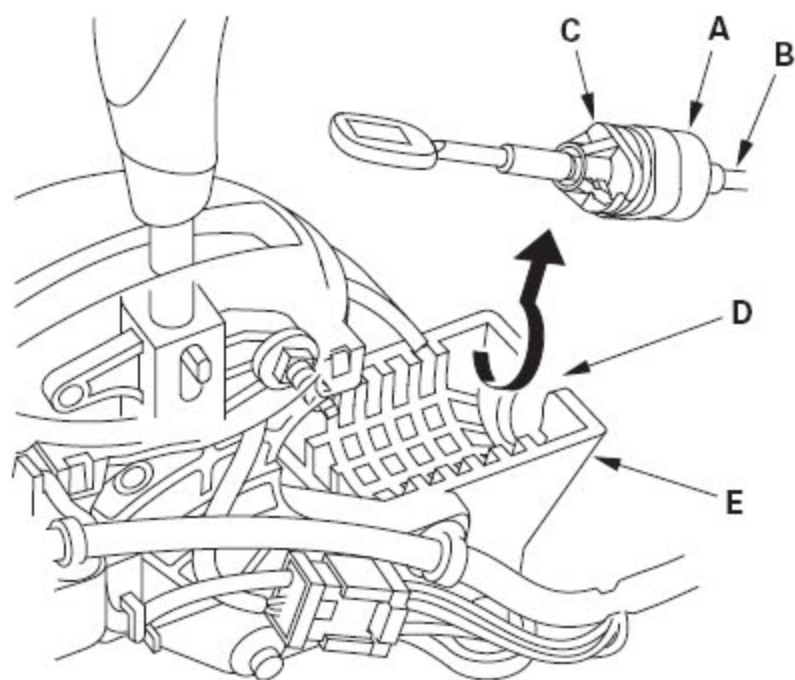


33. 换档拉线更换

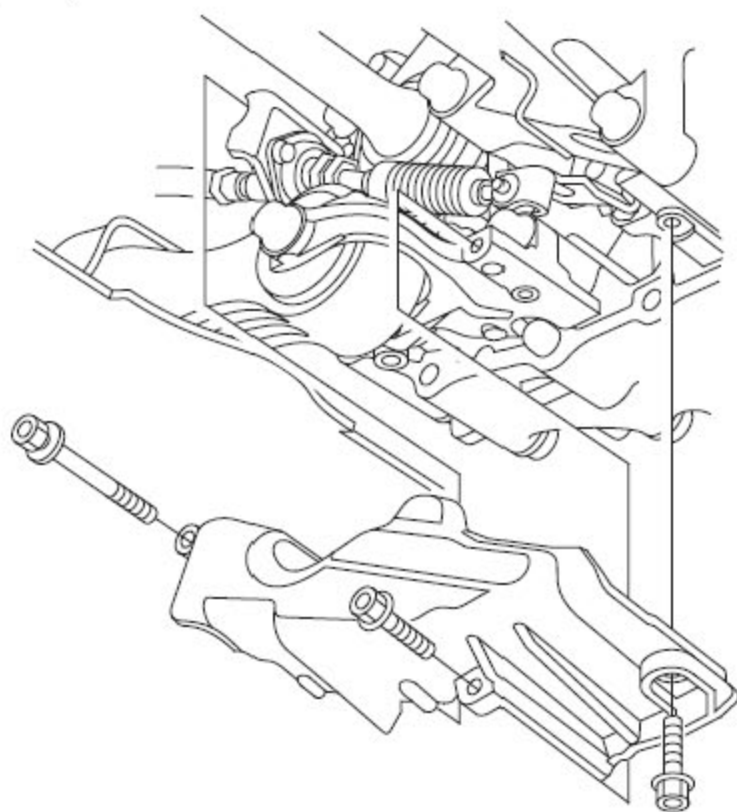
- 1) . 将车辆在举升机上举升或施加驻车制动，挡住后轮，并举升车辆前端。确保支撑牢固。
- 2) . 拆下挡泥板。
- 3) . 拆下中央扶手箱。
- 4) . 将变速箱换至N 位置。
- 5) . 拆下固定换档拉线端的螺母。



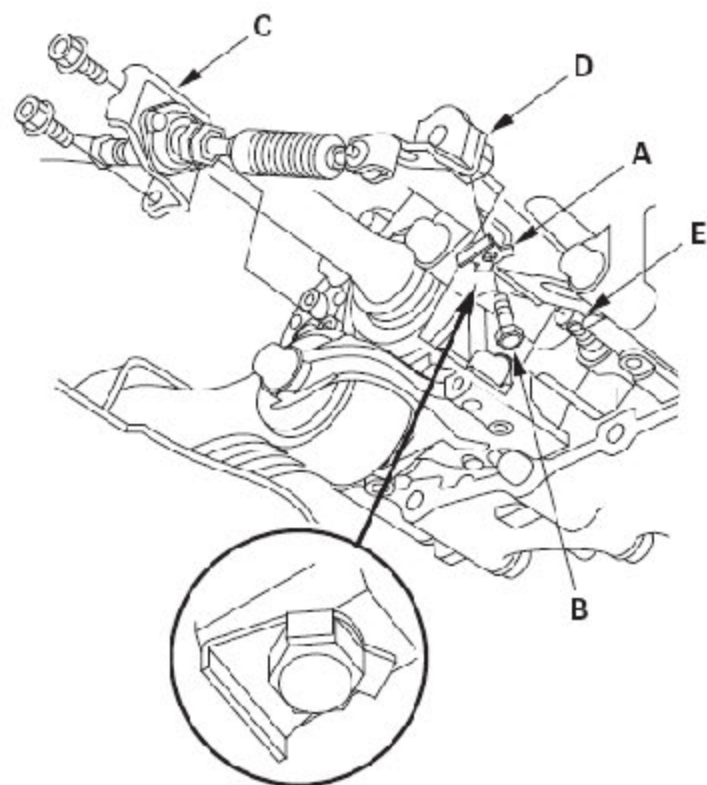
- 6) . 转动换档拉线(B) 上的关节支架(A) 1/4 圈，关节支架上的边角(C) 应在换档杆支架座(E) 的开口(D) 的同侧。然后滑动支架以从托架上拆下换档拉线。



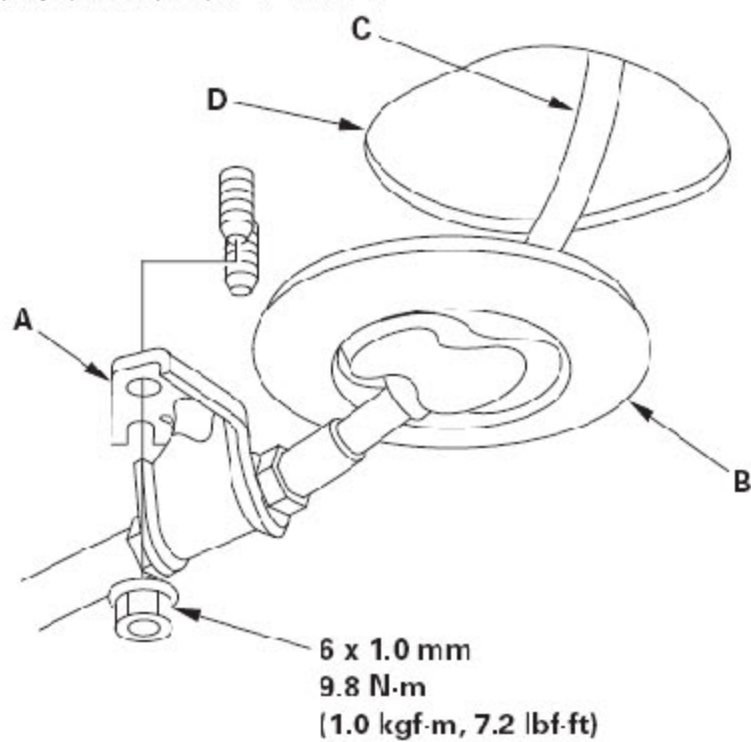
7) . 拆下换档拉线盖。



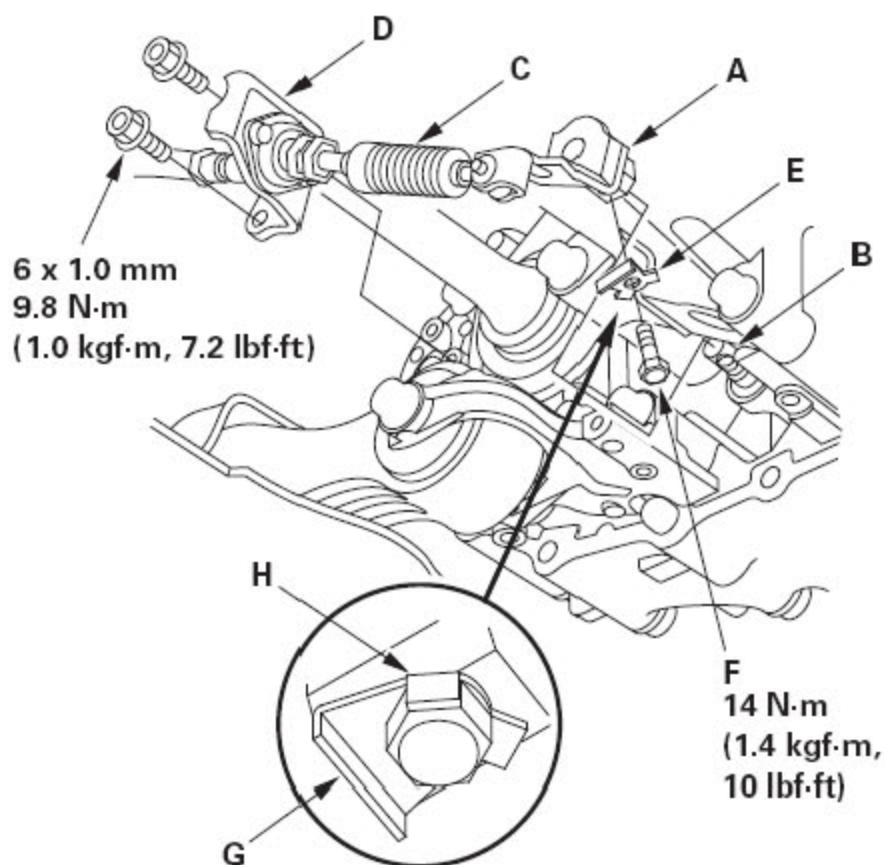
8) . 撬起锁止垫圈(A) 的锁片, 并拆下锁止螺栓(B) 和锁止垫圈。



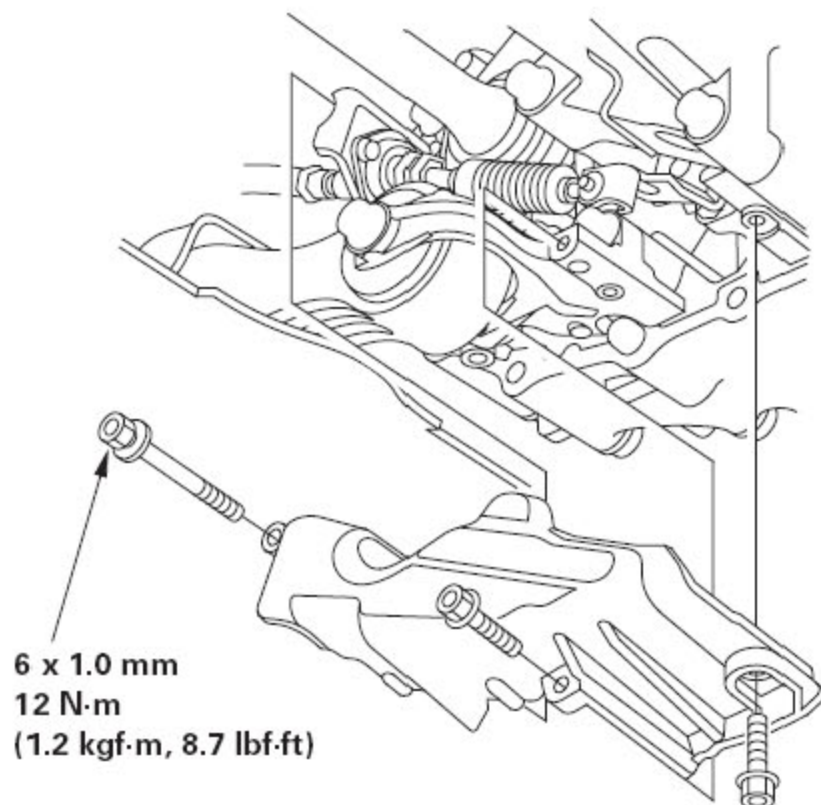
- 9) . 拆下紧固换档拉线托架(C) 的螺栓, 然后分离换档拉线(D) 和换档杆控制轴端(E)。
- 10) . 拆下车身下的隔热板。
- 11) . 拆下固定换档拉线托架(A) 的螺母。



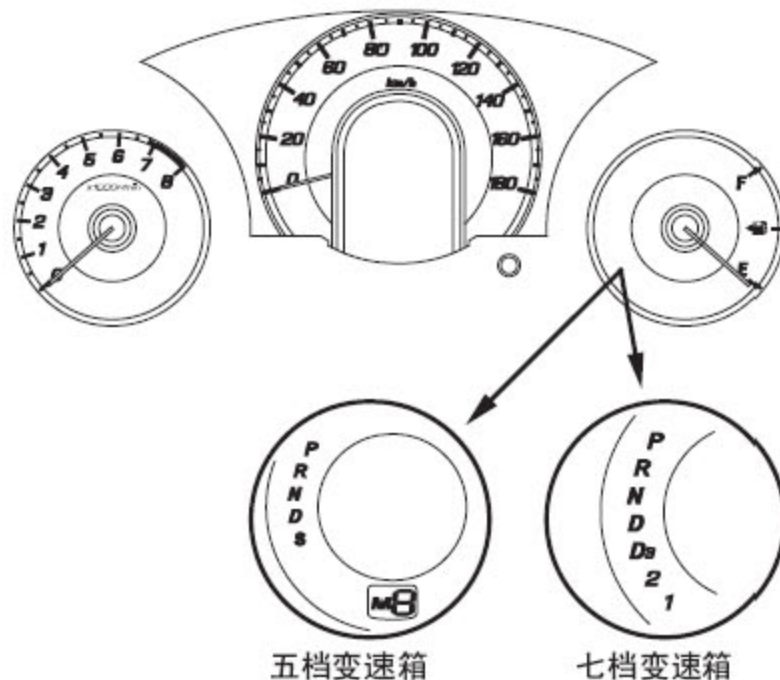
- 12) . 拆下换档拉线防尘罩(B)，并拉出换档拉线(C)。
- 13) . 将新的换档拉线插入防尘罩孔(D)中，并将防尘罩安装到孔中。不要将换档拉线弯曲过度。
- 14) . 用螺母固定换档拉线托架。
- 15) . 安装隔热板。
- 16) . 将控制杆(A) 安装到控制轴(B) 上。不要扭曲防尘罩(C)。



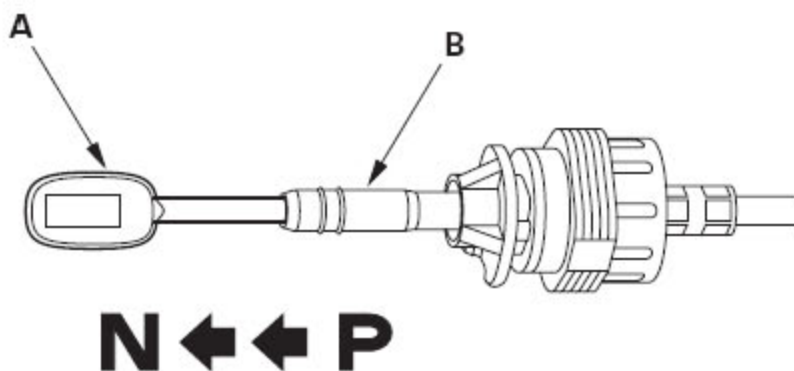
- 17) . 用螺栓固定换档拉线托架(D)。
- 18) . 用新锁止垫圈(E) 和锁止螺栓(F) 固定控制杆，安装锁止垫圈使它的凸缘(G) 朝向控制杆，然后朝螺栓头侧牢牢弯曲锁止垫圈的锁片(H)。
- 19) . 安装换档拉线盖。



20) . 将点火开关转至ON (II) 位置, 然后检查并确认N 指示灯点亮。

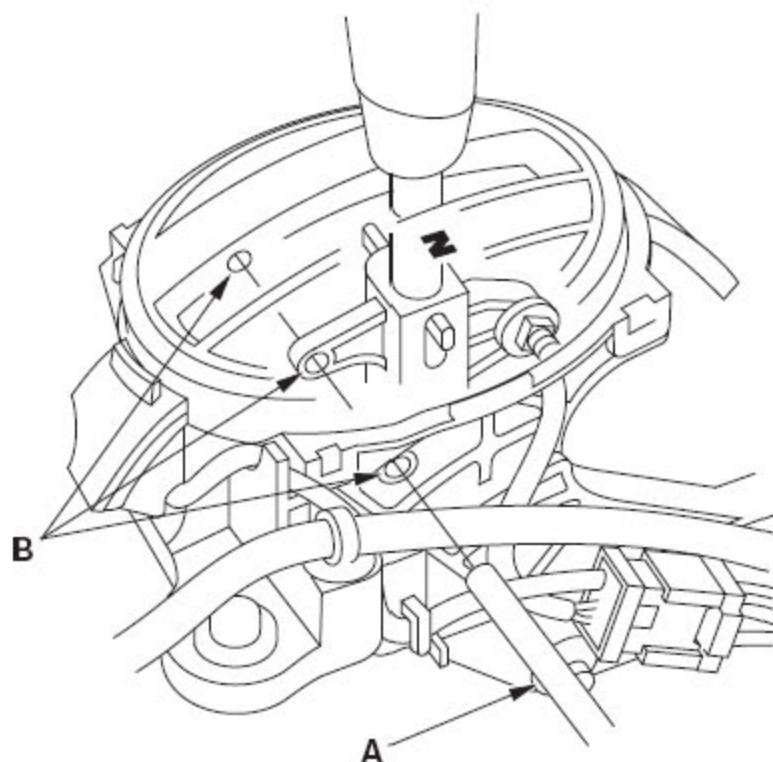


21) . 如有必要, 推动换档拉线(A) 直至停止, 然后松开拉线。将换档拉线拉回两步, 使换档位置处于N 位置。不要握住换档拉线导套(B) 来调整换档拉线。



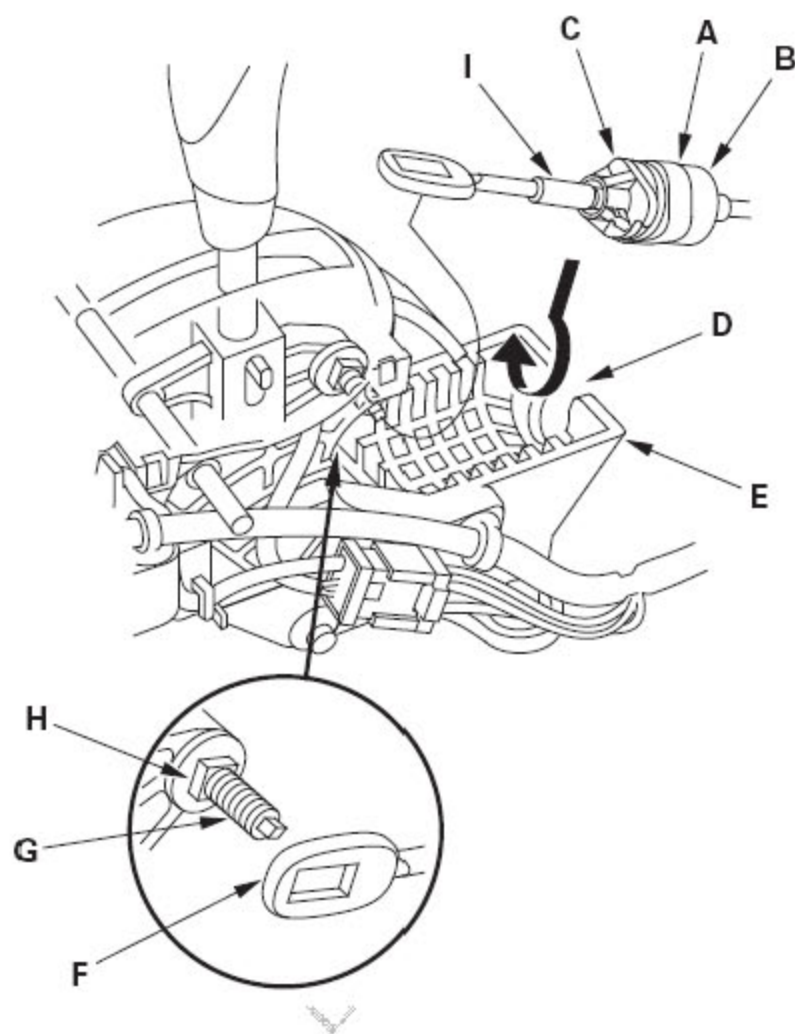
22) . 将点火开关转至LOCK (0) 位置。

23) . 通过换档杆支架座上定位孔(B) 将6.0 mm (0.24 in.) 的销(A) 插入换档杆的定位孔中。仅使用6.0 mm 的销。



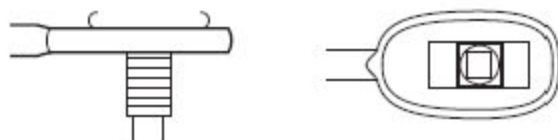
24) . 检查并确认换档杆固定在N 位置。

25) . 转动换档拉线(B) 上的关节支架(A), 关节支架上的边角(C) 应在换档杆支架座(E) 的开口(D) 的反侧。将支架对准托架上的开口, 然后将支架滑入托架。通过将方形孔对准双头螺栓底部的方形接头(H), 将换档拉线端(F) 安装到双头螺栓(G) 上。转动支架1/4 圈直至支架可紧固换档拉线。不要通过扭曲换档拉线导管(I) 来安装换档拉线。

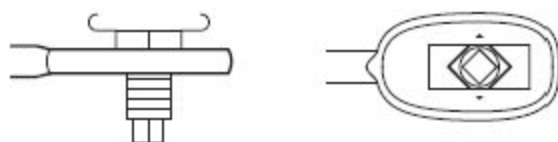


26) . 检查并确认换挡拉线端正确安装到双头螺栓上。

正确安装:

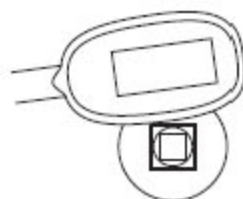


错误安装:

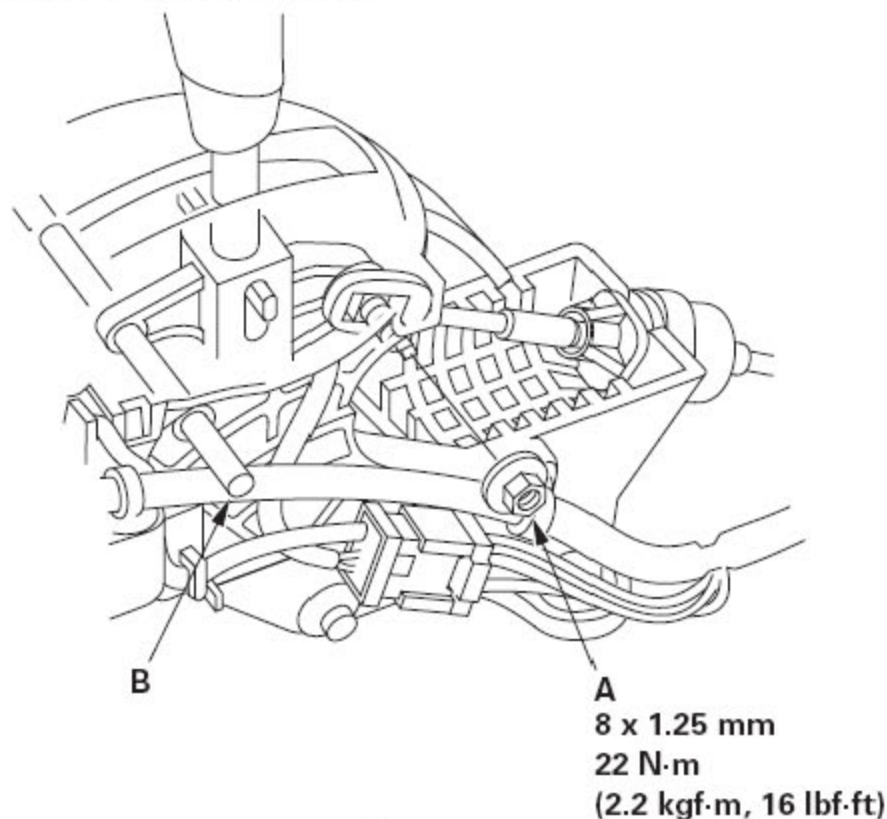


拉线端靠在双头螺栓底部。

拉线端位置在双头螺栓外面。



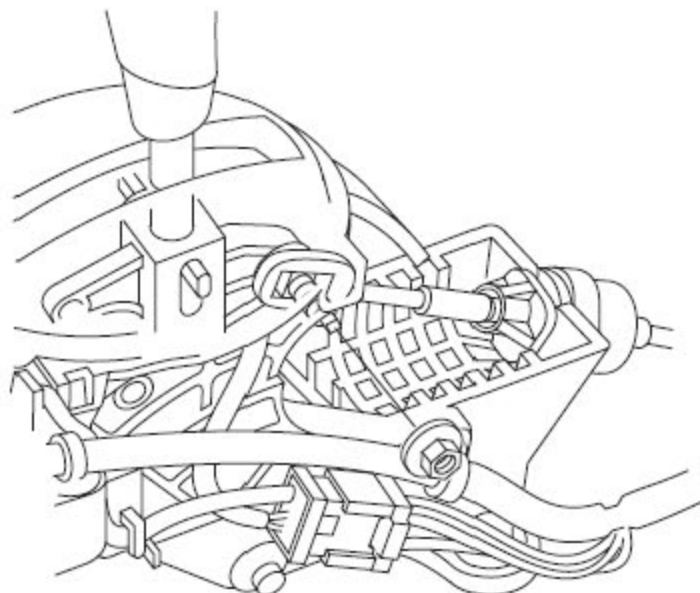
- 27) . 如果拉线端脱离双头螺栓，从托架上拆下换档拉线，并重新安装换档拉线。换档拉线在支架上时，不要将换档拉线端安装到双头螺栓上。如果拉线端靠在双头螺栓底部，旋转双头螺栓并将方形接头与孔对齐。
- 28) . 用螺母(A) 固定换档拉线端。



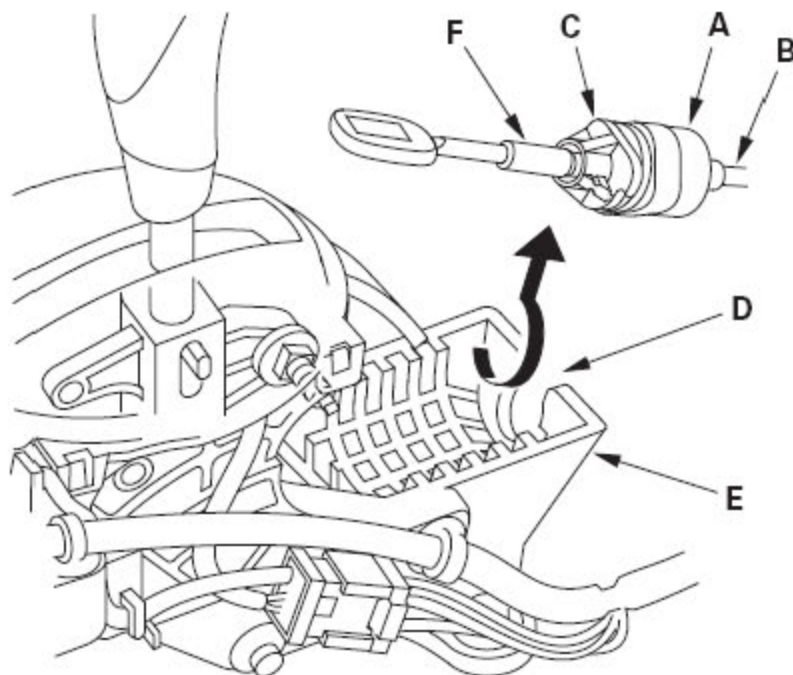
- 29) . 拆下固定换档杆的6.0 mm (0.24 in.) 销(B)。
- 30) . 将点火开关转至ON (II) 位置。将换档杆移至各个位置，检查并确认A/T 换位指示灯随变速箱档位开关变化而变化。
- 31) . 换档到P 位置，检查并确认换档锁止正常工作。推动换档锁止释放装置，检查并确认换档杆松开，并确认重新换档到P 位置时换档杆锁止。
- 32) . 重新安装中央扶手箱。

34. 换档拉线调整

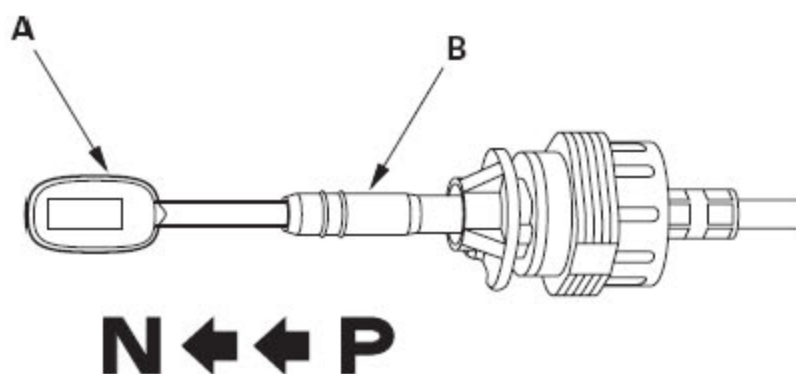
- 1) . 拆下中央扶手箱。
- 2) . 将变速箱换至N 位置。
- 3) . 拆下固定换档拉线端的螺母。



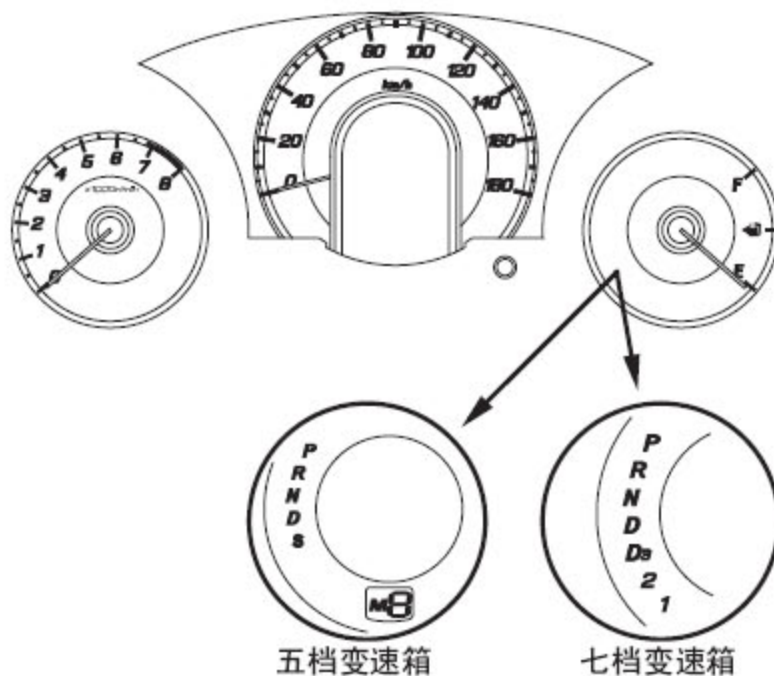
- 4) . 转动换档拉线(B) 上的关节支架(A) 1/4 圈, 关节支架上的边角(C) 应在换档杆支架座(E) 的开口(D) 的同侧。然后滑动支架以从托架上拆下换档拉线。不要通过扭曲换档拉线导管(F) 来拆下换档拉线。



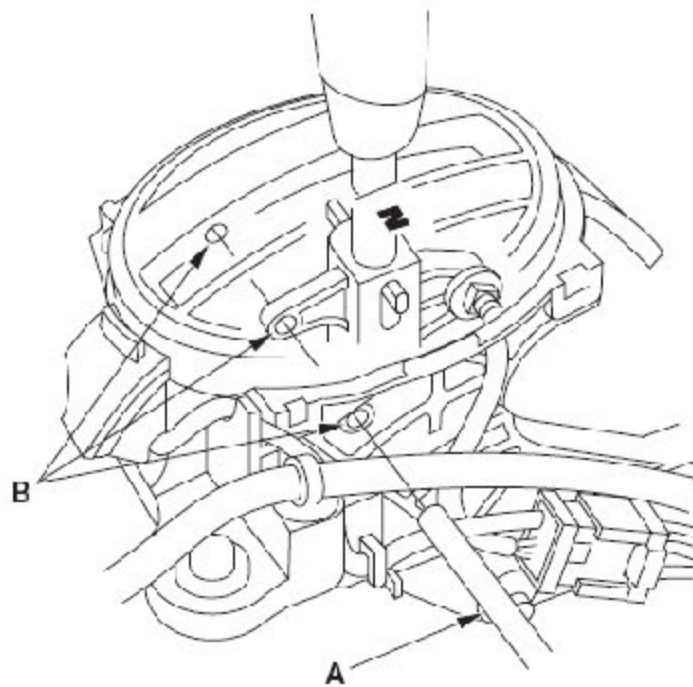
- 5). 推动换档拉线(A) 直至停止, 然后松开拉线。将换档拉线拉回两步, 使换档位置处于N 位置。不要握住换档拉线导套(B) 来调整换档拉线。



- 6). 将点火开关转至ON (II) 位置, 然后检查并确认N 指示灯点亮。

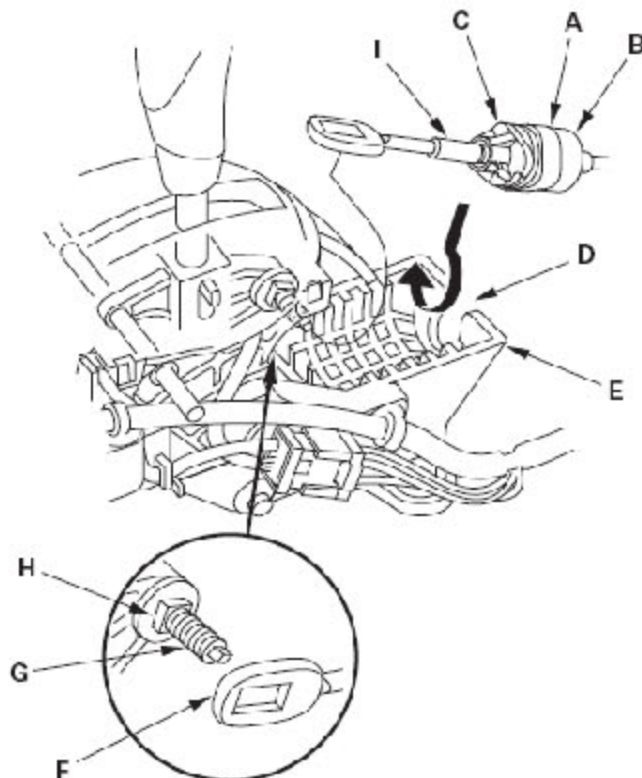


- 7). 将点火开关转至LOCK (0) 位置。
- 8). 通过换档杆支架座上定位孔(B) 将6.0 mm (0.24 in.) 的销(A) 插入换档杆的定位孔中。仅使用6.0 mm 的销。

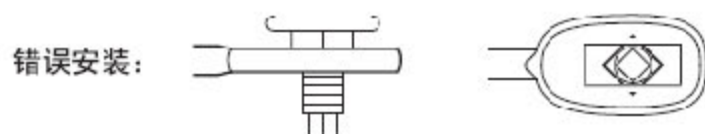


9) . 检查并确认换档杆固定在N 位置。

10) . 转动换档拉线(B)上的关节支架(A), 关节支架上的边角(C) 应在换档杆支架座(E) 的开口(D) 的反侧。将支架对准托架上的开口, 然后将支架滑入托架。通过将方形孔对准双头螺栓底部的方形接头(H), 将换档拉线端(F) 安装到双头螺栓(G) 上。转动支架1/4 圈直至支架可紧固换档拉线。不要通过扭曲换档拉线导管(I) 来安装换档拉线。

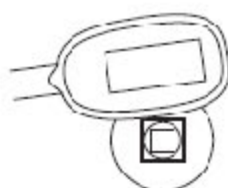


- 11) . 检查并确认换档拉线端正确安装到双头螺栓上。



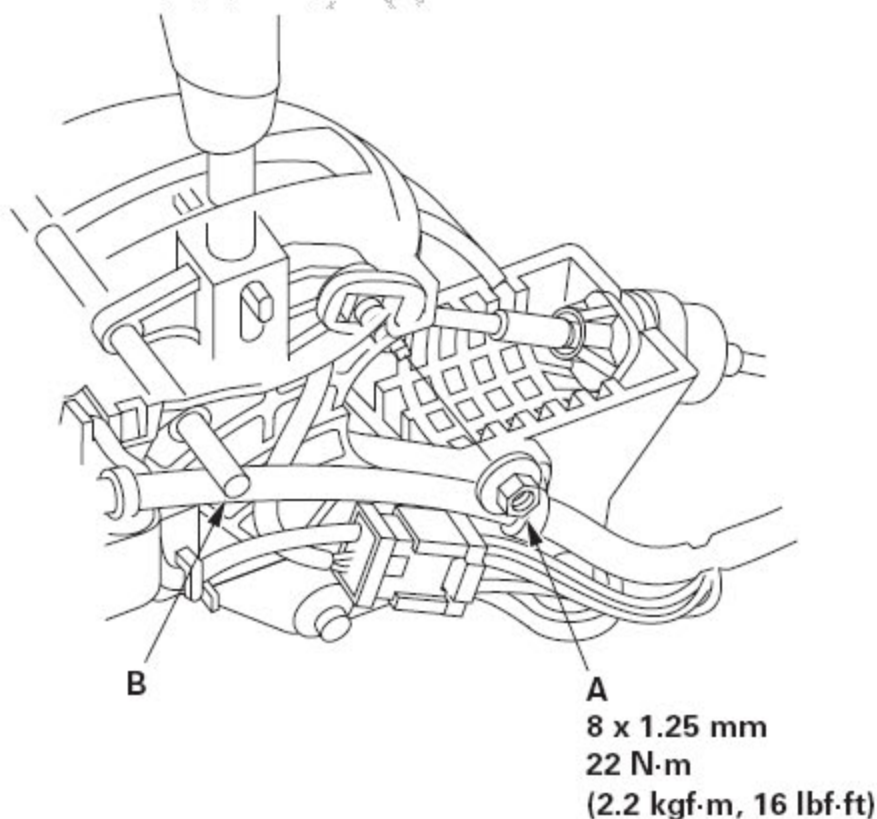
拉线端靠在双头螺栓底部。

拉线端在双头螺栓外。



- 12) . 如果拉线端脱离双头螺栓，从托架上拆下换档拉线，并重新安装换档拉线。换档拉线在支架上时，不要将换档拉线端安装到双头螺栓上。如果拉线端靠在双头螺栓底部，旋转双头螺栓并将方形接头与孔对齐。

- 13) . 用螺母(A) 固定换档拉线端。



- 14) . 拆下固定换档杆的6.0 mm (0.24 in.) 销(B)。
- 15) . 将点火开关转至ON (II) 位置。将换档杆移至各个位置，检查并确认A/T 换位指示灯随变速箱档位开关变化而变化。
- 16) . 换档到P 位置，检查并确认换档锁止正常工作。推动换档锁止释放装置，检查并确认换档杆松开，并确认重新换档到P 位置时换档杆锁止。
- 17) . 重新安装中央扶手箱。

LAUNCH