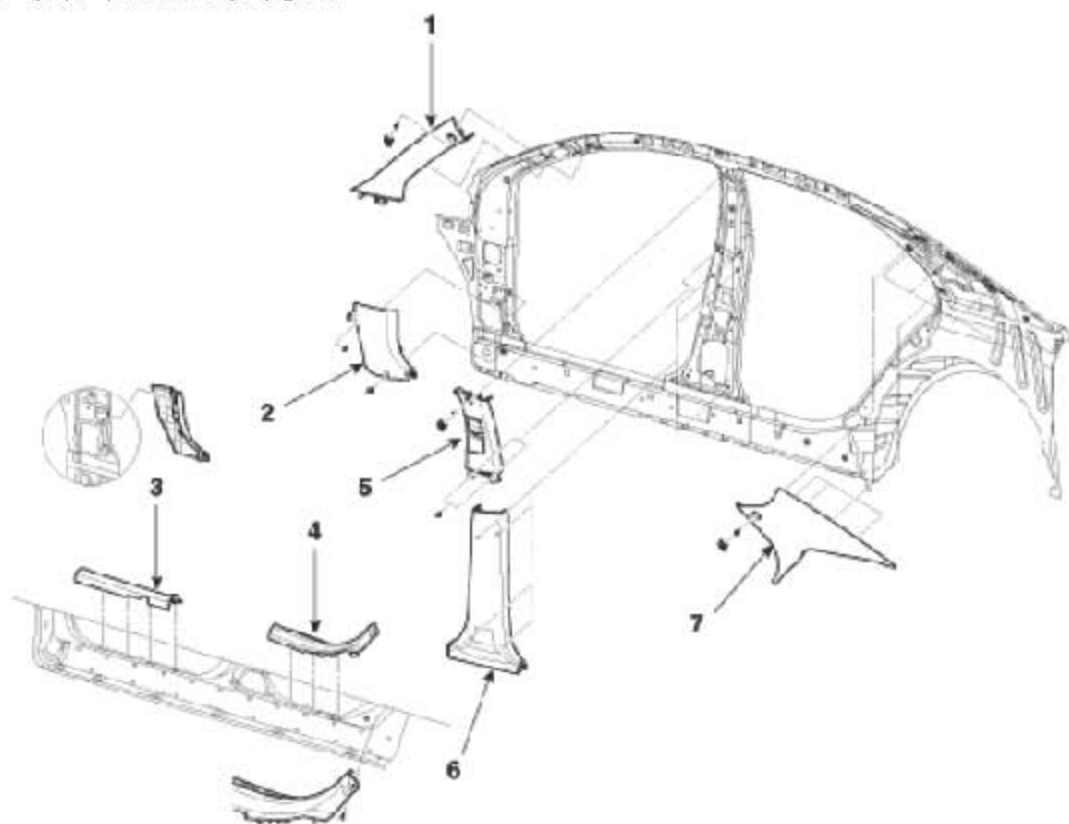


3.13 地板和侧面区域

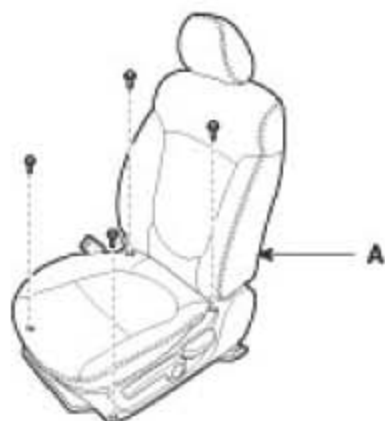
- 1). 拆卸装饰板。
- 2). 按拆卸的相反顺序安装。



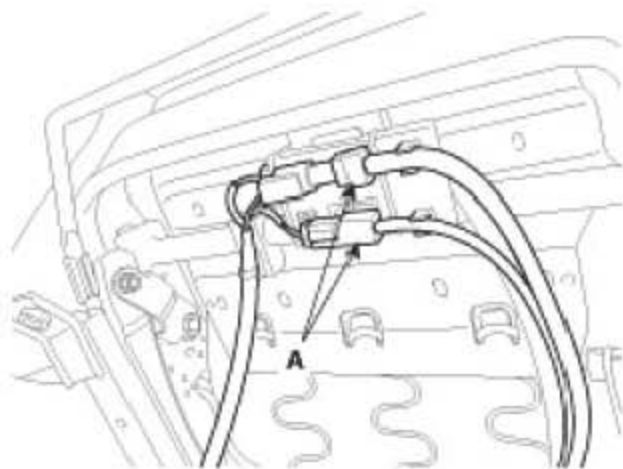
1. 前立柱装饰板	5. 中央上立柱装饰板
2. 车颈侧装饰板	6. 中央下装饰板
3. 车门耐磨装饰板	7. 后立柱装饰板
4. 后车门耐磨装饰板	

3.14 前座椅总成的更换

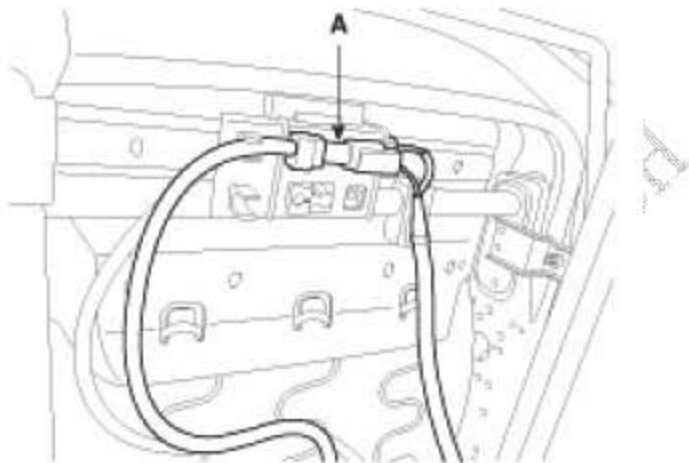
- 1). 拧下座椅总成固定螺栓后, 拆卸座椅总成 (A)。



- 2). 分离连接器 (A), 拆卸座椅总成。
驾驶席



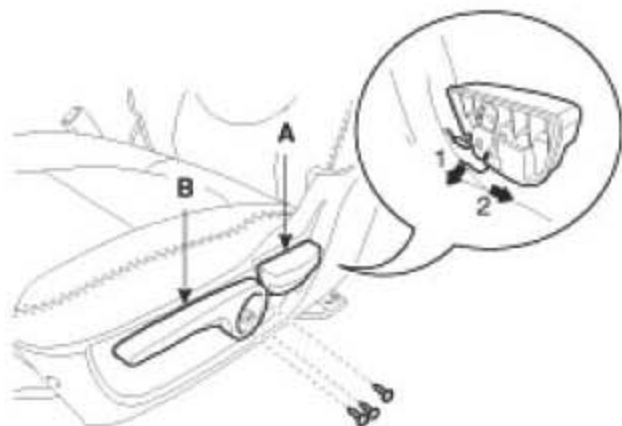
助手席



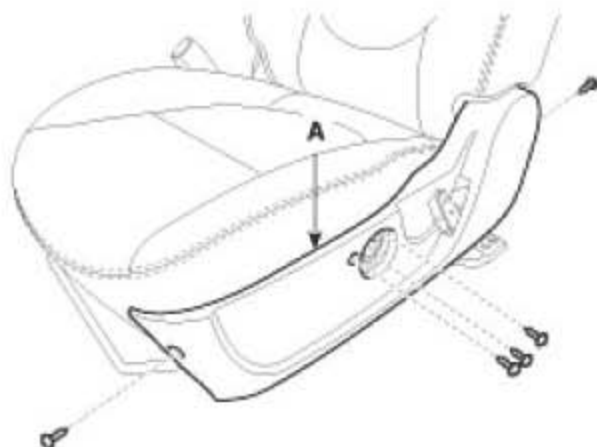
- 3). 按拆卸的相反顺序安装。

3.15 倾斜装置盖的更换

- 1). 拆卸高度调节旋钮 (B) 和倾斜装置旋钮 (A)。



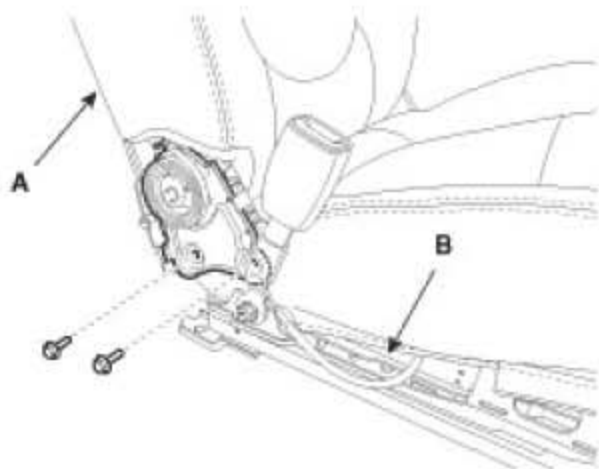
- 2). 拧下倾斜装置固定螺钉和卡扣, 拆卸倾斜装置盖 (A)。



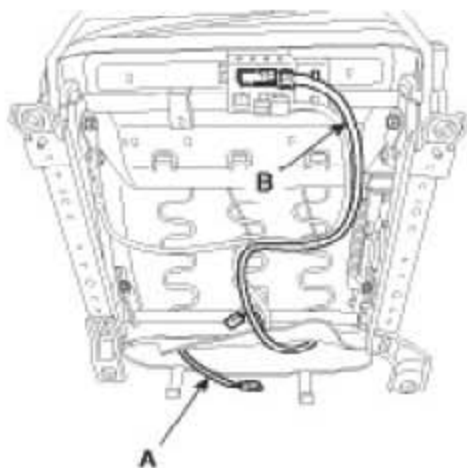
- 3). 按拆卸的相反顺序安装。

3.16 座椅靠背蒙皮的更换

- 1). 拆卸前座椅总成。
- 2). 拆卸头枕。
- 3). 拧下固定螺栓后, 分离座椅靠背 (A) 和座垫 (B)。



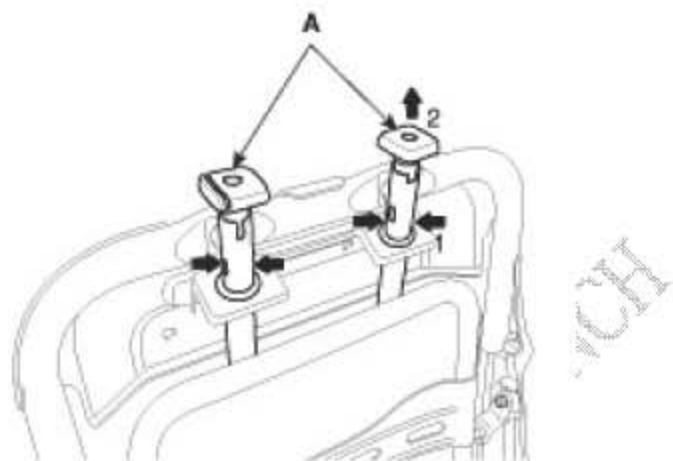
- 4). 分离连接器 (A) 和 (B)。



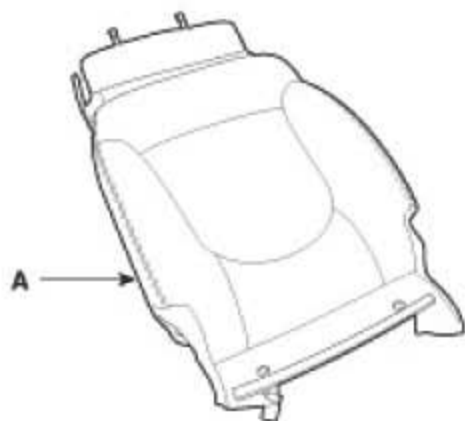
5). 分离座椅靠背蒙皮 (A)。



6). 挤压导轨端部的同时拉出头枕导轨 (A), 然后拆卸。



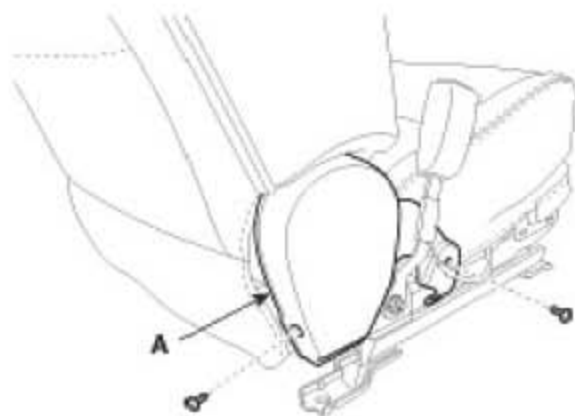
7). 拆卸完座垫前方的卡扣后, 拆卸座垫蒙皮 (A)。



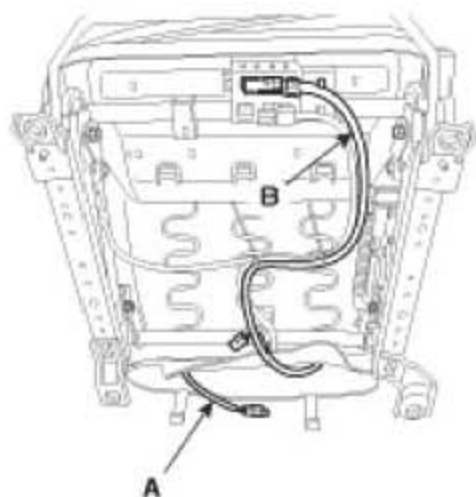
8). 按拆卸的相反顺序安装。

3.17 座垫蒙皮的更换

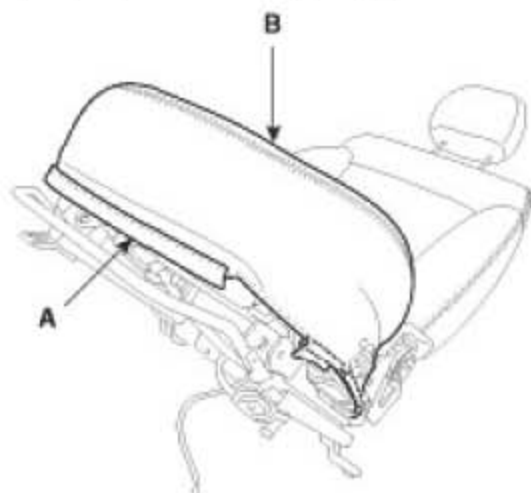
- 1). 拆卸前座椅总成。
- 2). 拆卸倾斜装置盖。
- 3). 拆卸倾斜装置盖 (A)。



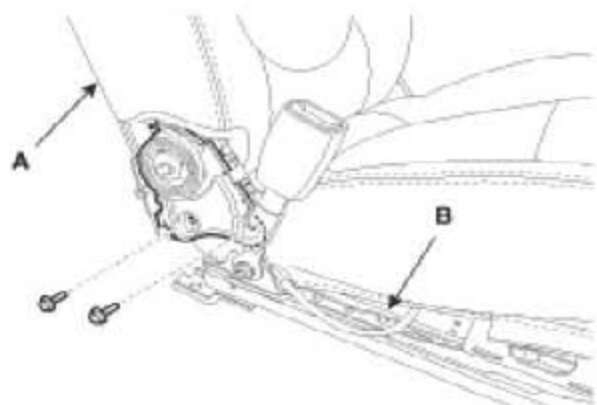
- 4). 分离连接器 (A) 和 (B)。



- 5). 分离防护装置 (A), 拆卸座垫 (B)。



6). 拧下固定螺栓后, 分离座椅靠背 (A) 和座垫 (B)。



7). 拆卸座垫前方的卡扣后, 拆卸座垫蒙皮 (A)。



8). 按拆卸的相反顺序安装。

3.18 座椅框架的更换

1). 拆卸下列部件:

- A). 倾斜装置盖
- B). 座椅靠背装饰板
- C). 头枕导轨
- D). 座椅靠背蒙皮

2). 拧下固定螺栓后, 分离座椅靠背框架 (A) 和座垫框架 (B)。



3). 按拆卸的相反顺序安装。