

3.8 音响总成的更换

- 1). 拆卸中央仪表盘。
- 2). 拧下音响总成固定螺钉后, 拆卸音响总成 (A)。



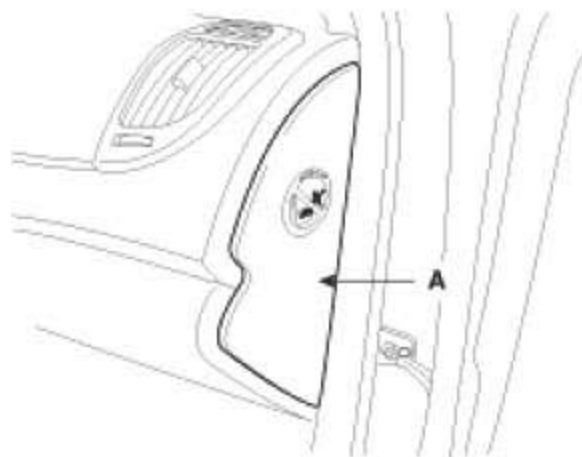
- 3). 分离连接器 (A)。



- 4). 按拆卸的相反顺序安装。

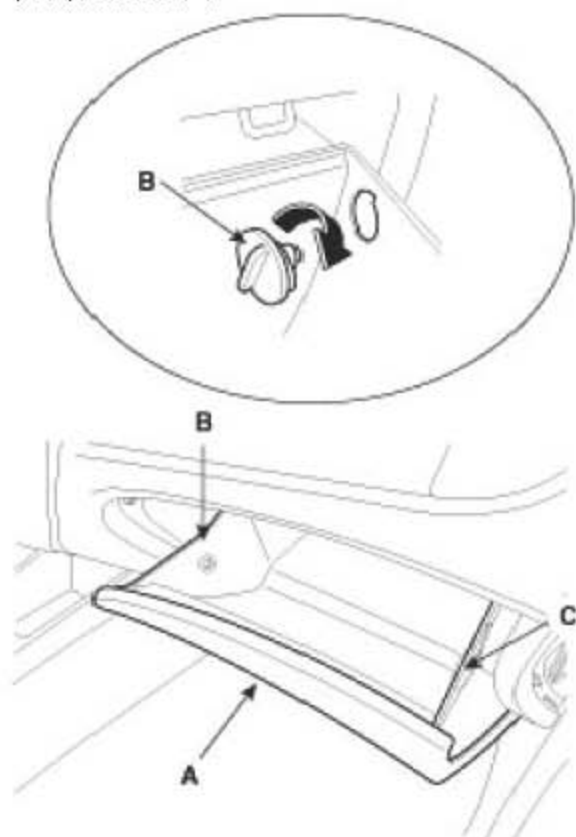
3.9 手套箱的更换

1). 仪表板侧盖 (A)。

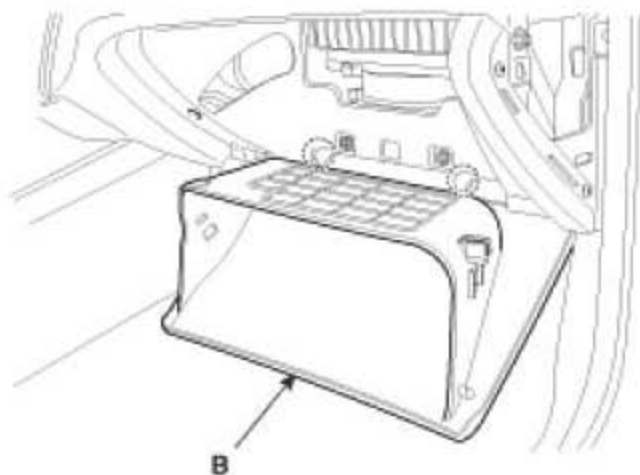


2). 从手套箱 (A) 上分离缓冲块 (B)。

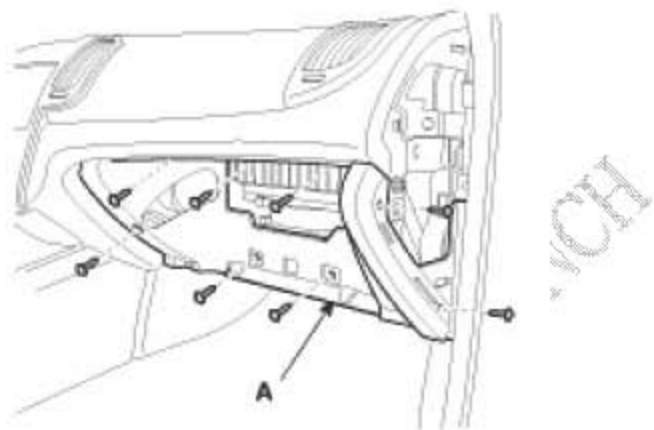
3). 分离减震器 (C)。



4). 拆卸手套箱(B)。



5). 拧下固定螺钉后, 拆卸手套箱壳(A)。



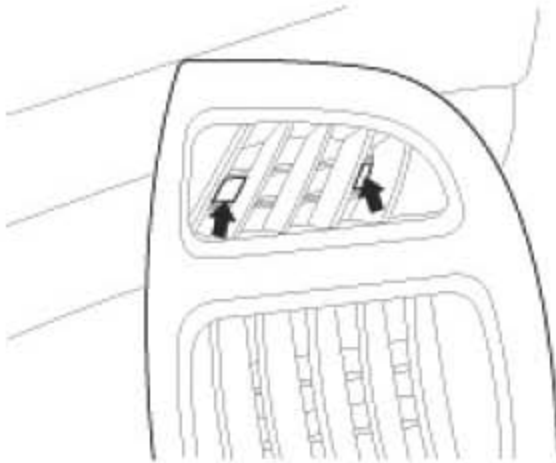
6). 按拆卸的相反顺序安装。

3.10 主仪表板的更换

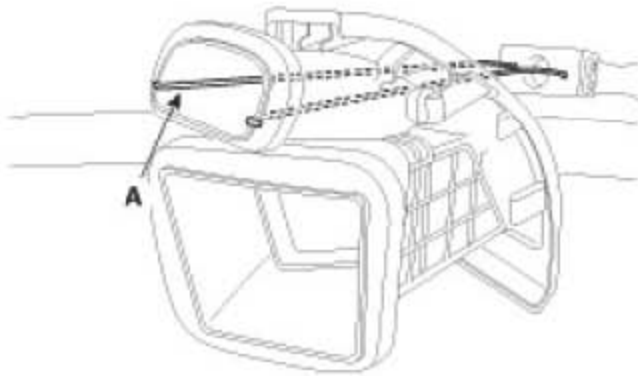
1). 拆卸下列部件:

- A). 前座椅
- B). 仪表盘装饰板、仪表盘
- C). 音响总成
- D). 手套箱
- E). 仪表板侧盖
- F). 前立柱装饰条

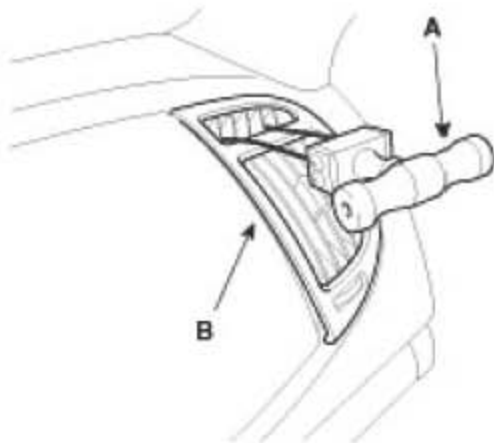
2). 将通风孔拆卸工具(09840-1M100)插入通风孔内。



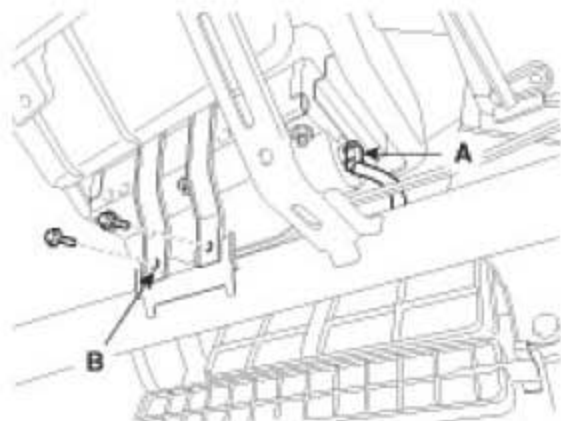
3). 应对正通风口拆具(09840-1M100(A))并悬挂在通风口末端。



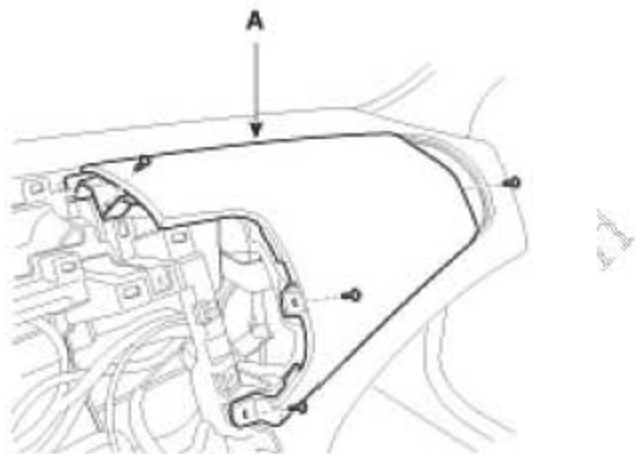
4). 拉通风孔拆卸工具(A)并拆卸侧通风孔(B)。



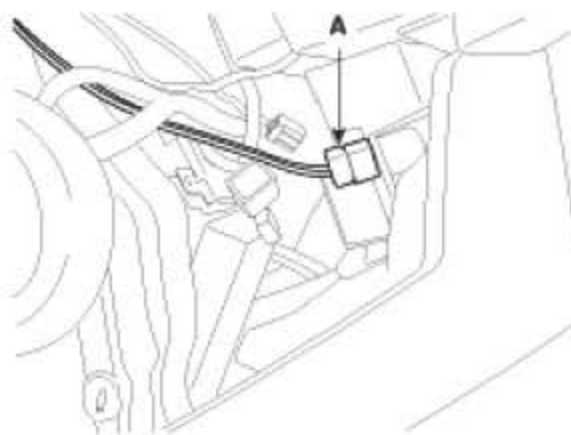
5). 分离助手席侧安全气囊连接器 (A), 拧下螺栓 (B)。



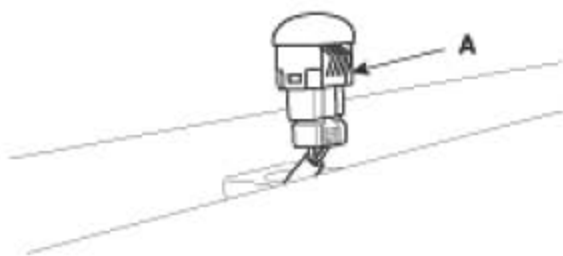
6). 拆卸安全气囊模块盖 (A)。



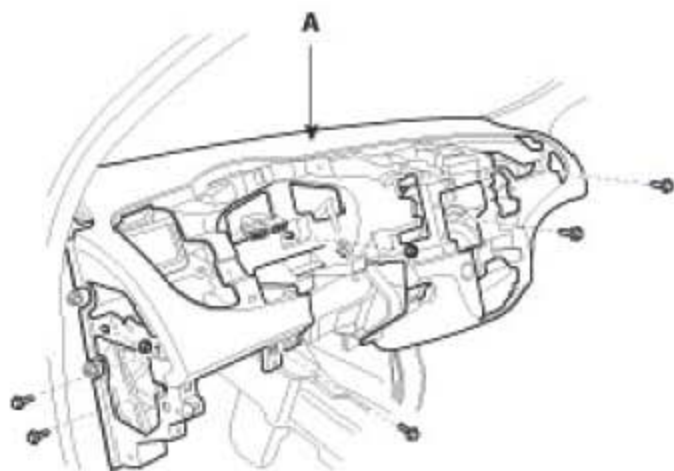
7). 分离连接器 (A)。



8). 拆卸光照度传感器 (A)。



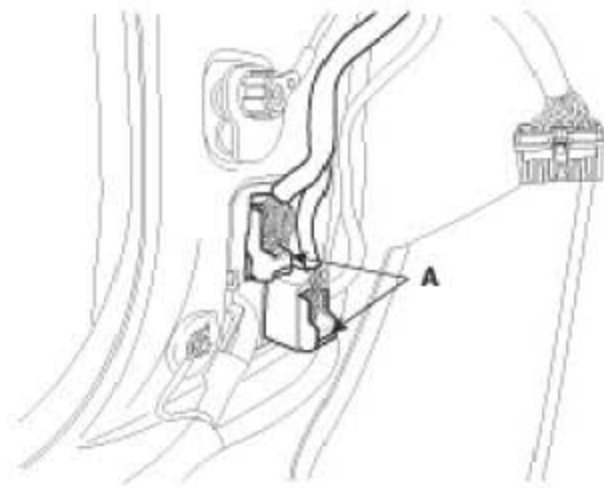
9). 拧下固定螺栓和螺母后, 拆卸仪表板 (A)。



10). 按拆卸的相反顺序安装。

3.11 车颈横梁的更换

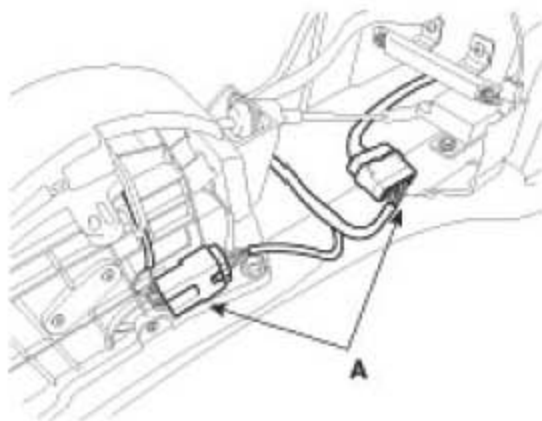
- 1). 拆卸前座椅。
- 2). 拆卸底板控制台。
- 3). 拆卸仪表板。
- 4). 拆卸车颈盖。
- 5). 分离连接器 (A)。



6). 分离连接器 (A)。



7). 分离安全气囊连接器 (A)。



8). 分离连接器 (A)。



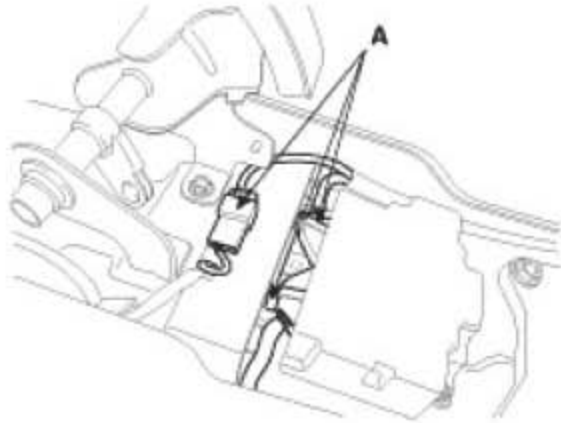
9). 分离连接器 (A)。



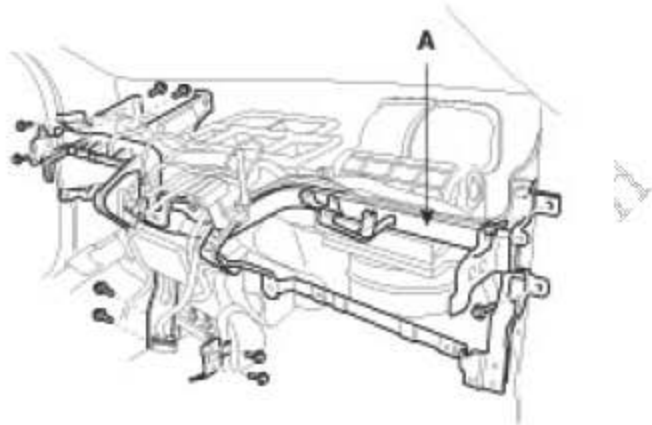
10). 分离连接器 (A)。



11). 分离连接器 (A)。



12). 拧下固定螺栓和螺母后, 拆卸车颈横梁 (A)。

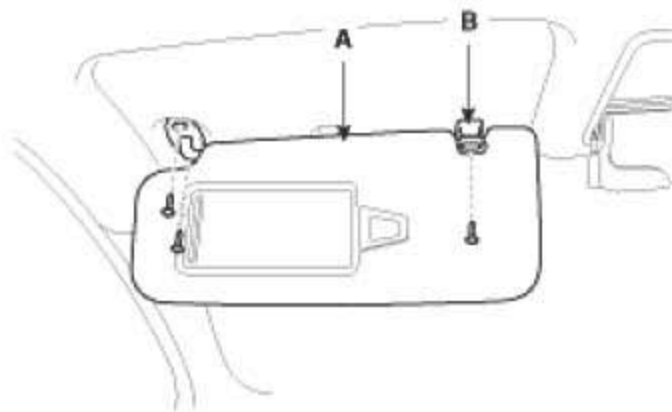


13). 按拆卸的相反顺序安装。

3.12 车顶装饰板的更换

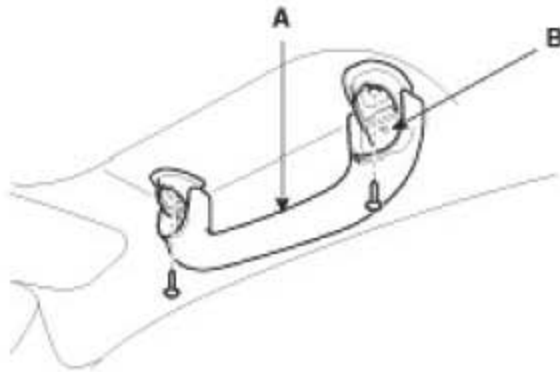
1). 遮阳板

A). 拆卸每侧的遮阳板 (A) 和固定器 (B)。



2). 辅助手柄

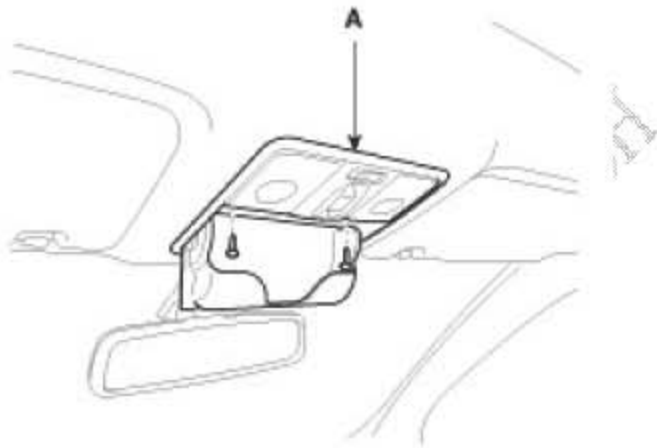
A). 拆卸盖 (B) 并拧下螺钉, 然后拆卸辅助手柄 (A)。



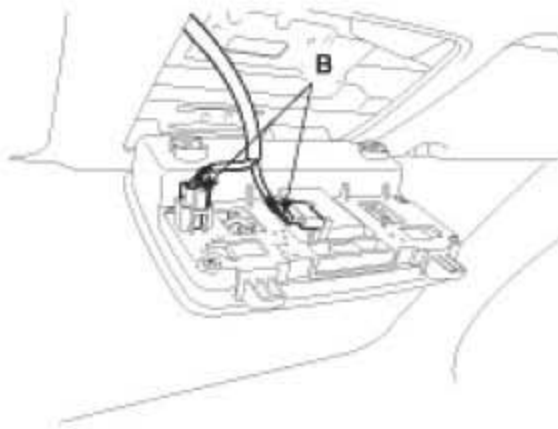
3). 过热控制台灯

A). 拧下螺钉。

B). 拉出车顶控制台 (A)。



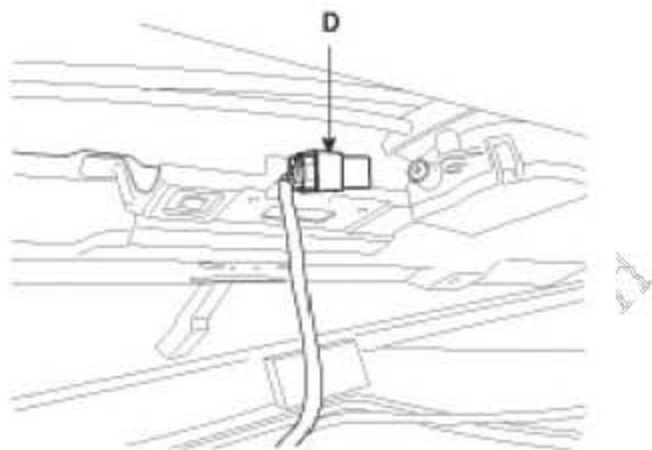
C). 分离连接器 (B)。



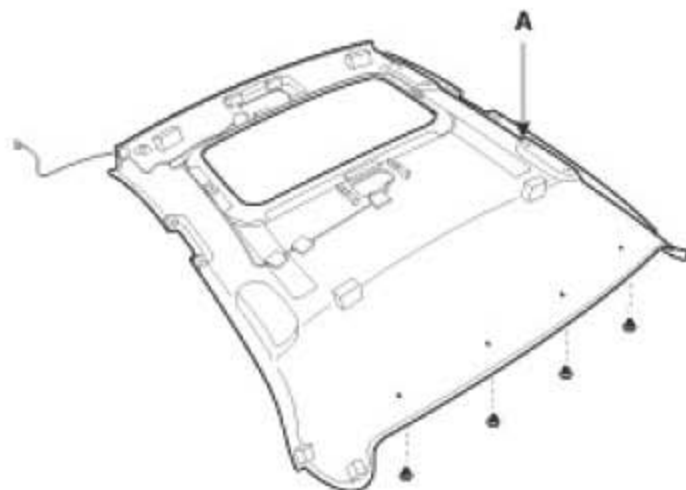
4). 分离连接器 (A)。



5). 分离连接器 (D)。



6). 拆卸室内装饰板 (A)。



7). 按拆卸的相反顺序安装。