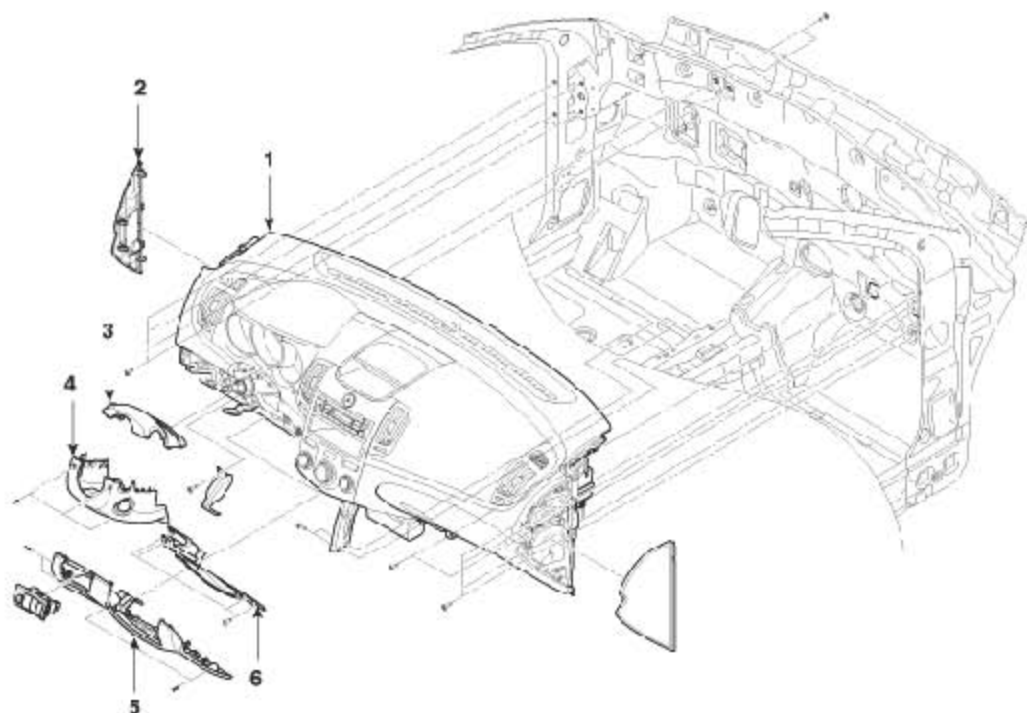
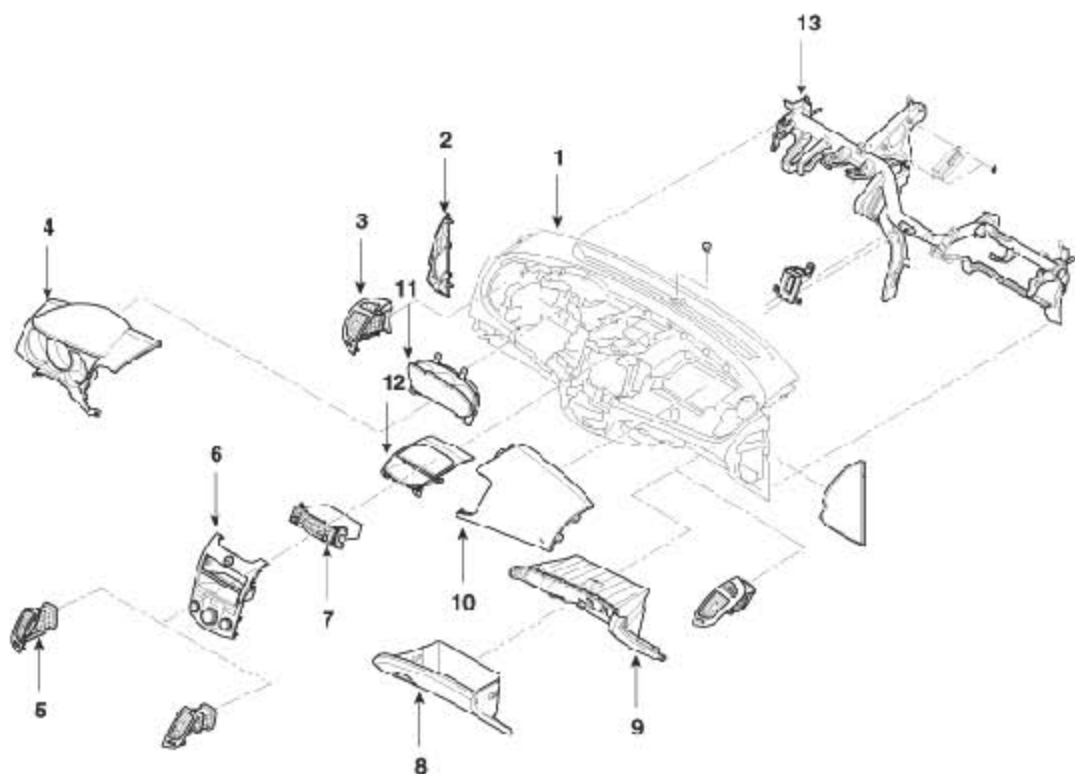


3.4 仪表盘结构图



1. 主仪表板
2. 仪表板侧盖
3. 罩上盖
4. 罩下盖
5. 仪表板下板
6. 加强板

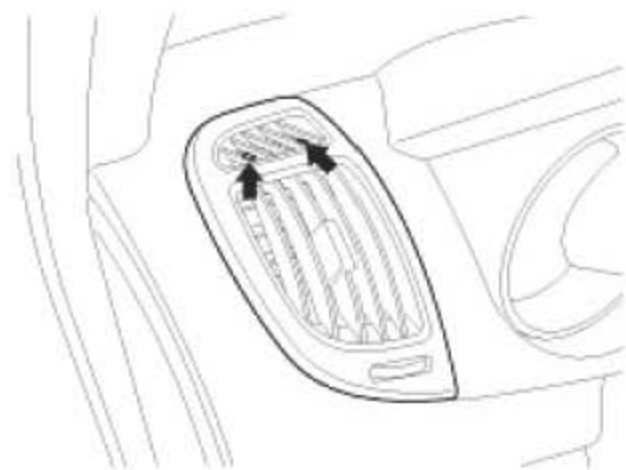


1. 仪表板
2. 仪表板侧盖
3. 侧出风口
4. 仪表盘
5. 中央通风口
6. 中央仪表盘

7. 音响总成
8. 手套箱
9. 手套箱壳
10. 安全气囊盖
11. 仪表盘
12. 中央仪表盘上盖
13. 车颈横梁

3.5 仪表盘的更换

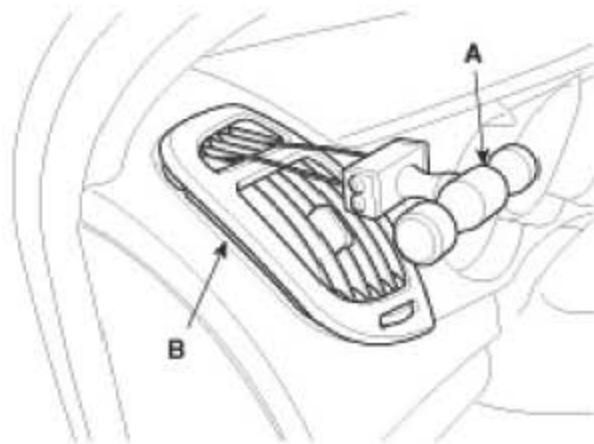
1). 将通风孔拆卸工具(09840-1M100)插入通风孔内。



2). 应对正通风口拆具(09840-1M100(A))并悬挂在通风口末端。



3). 拉通风孔拆卸工具(A)并拆卸侧通风孔(B)。



4). 调整旋钮, 将通风孔设置到中央位置。

5). 调整旋钮开启通风孔。

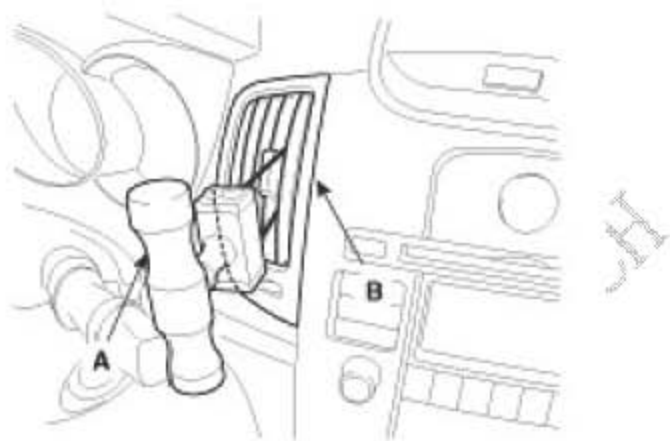
6). 将通风孔拆卸工具(09840-1M100)插入通风孔内。



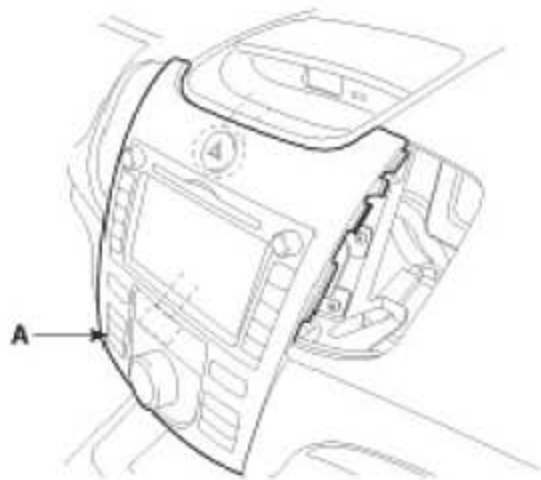
7). 应对正通风口拆具(09840-1M100(A))并悬挂在通风口末端。



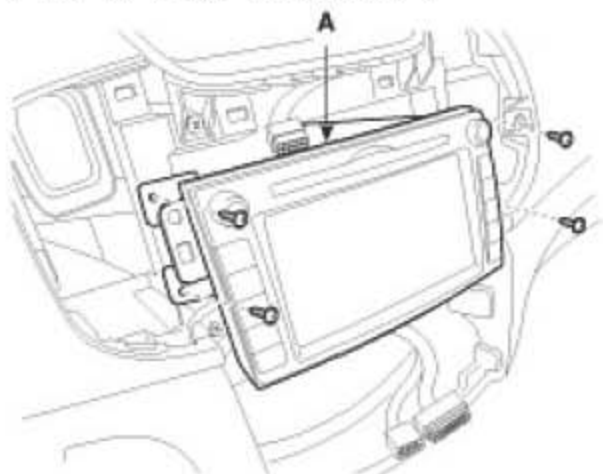
8). 拉通风孔拆卸工具(A)来拆卸中央通风孔(B)。



9). 拆卸中央仪表盘(A)。



10). 拧下螺钉后拆卸音响总成(A)。

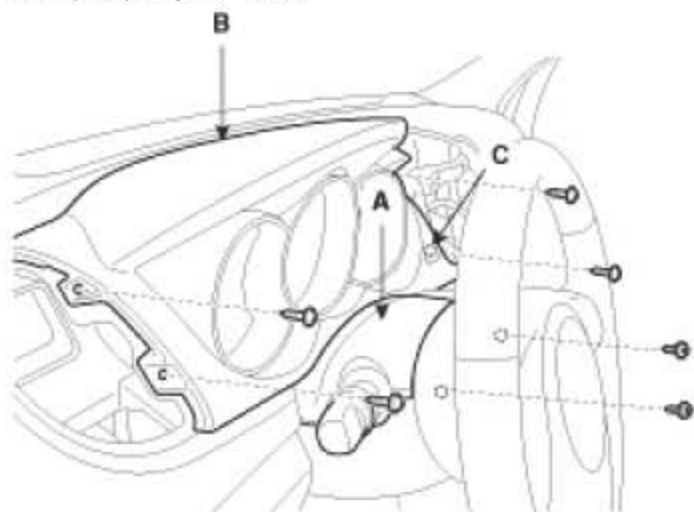


11). 向下倾斜转向柱。

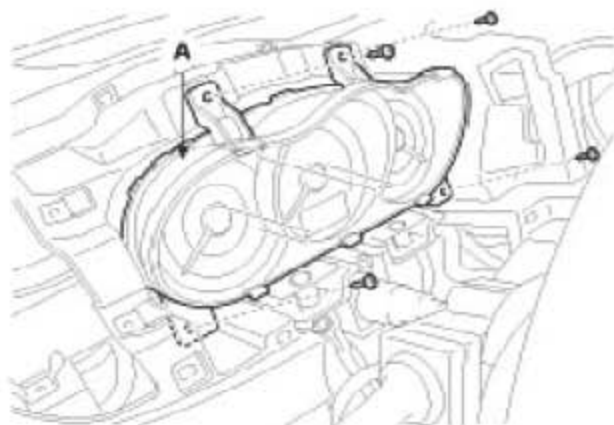
12). 拧下螺钉后拆卸上护罩(A)。

13). 拧下固定螺钉后, 拆卸仪表盘 (B)。

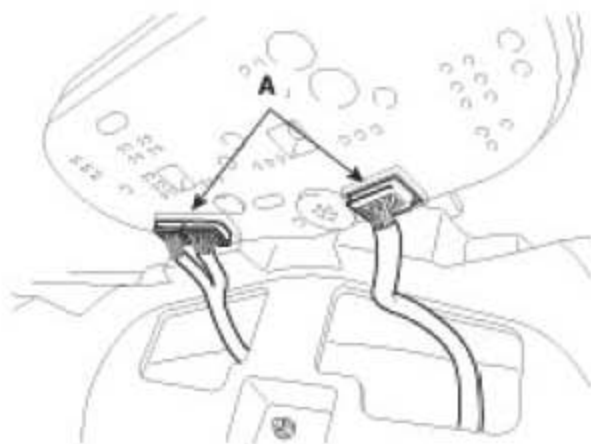
14). 分离连接器 (C)。



15). 拧下固定螺钉后, 拆卸仪表盘 (A)。



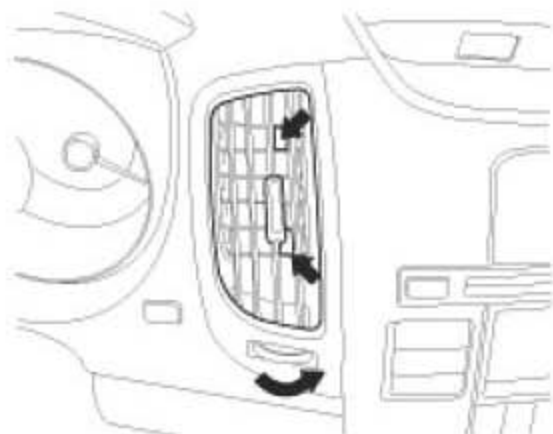
16). 分离连接器 (A)。



17). 按拆卸的相反顺序安装。

3.6 中央仪表盘的更换

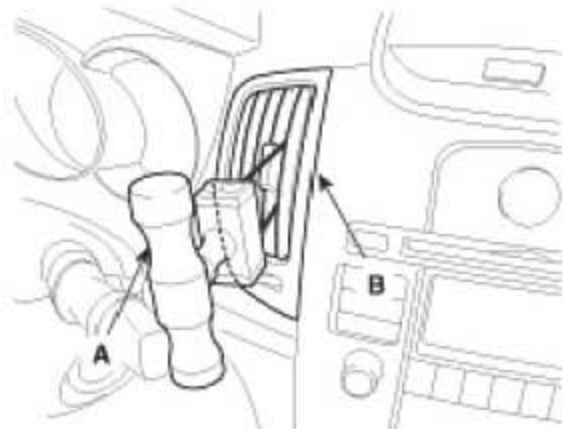
- 1). 调整旋钮, 将通风孔设置到中央位置。
- 2). 调整旋钮开启通风孔。
- 3). 将通风孔拆卸工具 (09840-1M100) 插入通风孔内。



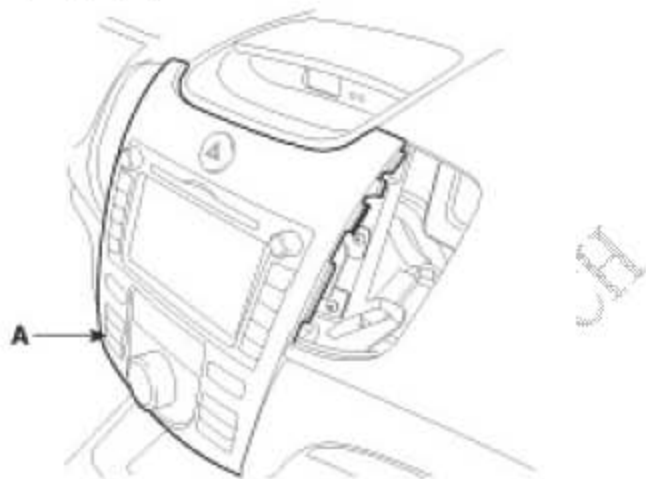
4). 应对正通风口拆具 (09840-1M100(A)) 并悬挂在通风口末端。



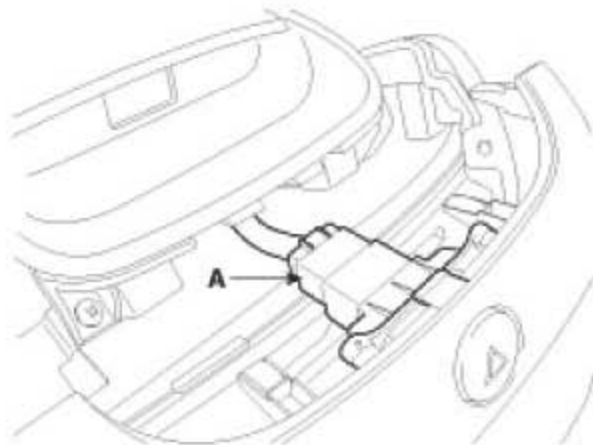
5). 拉通风孔拆卸工具 (A) 来拆卸中央通风孔 (B)。



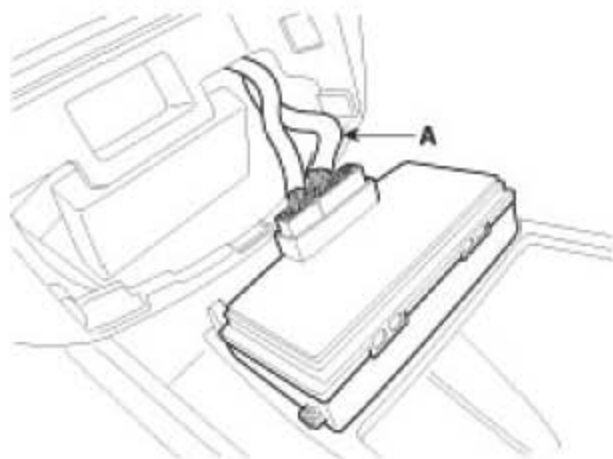
6). 拆卸中央仪表盘 (A)。



7). 分离连接器 (A)。



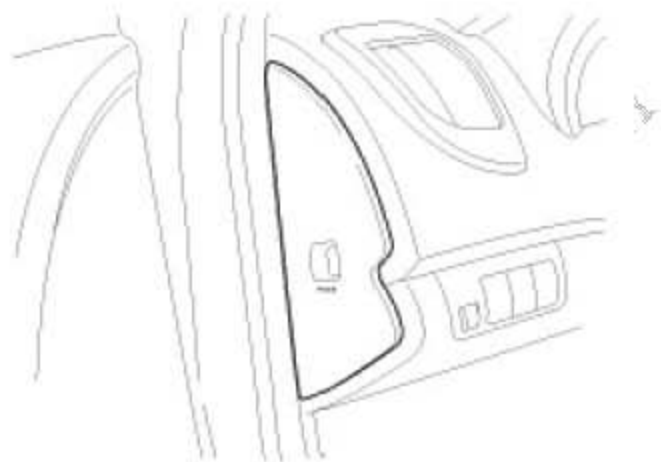
8). 分离加热器控制模块连接器 (A)。



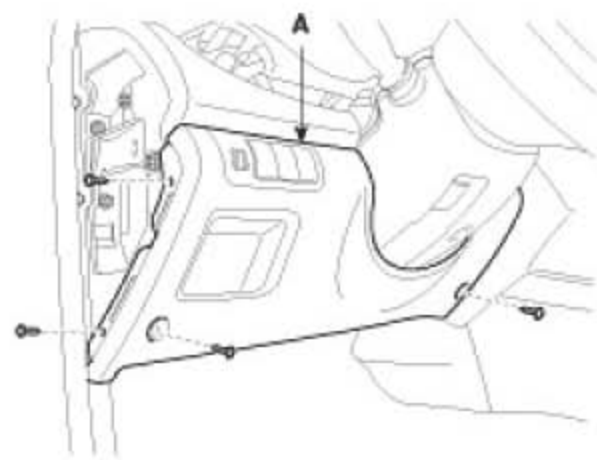
9). 按拆卸的相反顺序安装。

3.7 下仪表板的更换

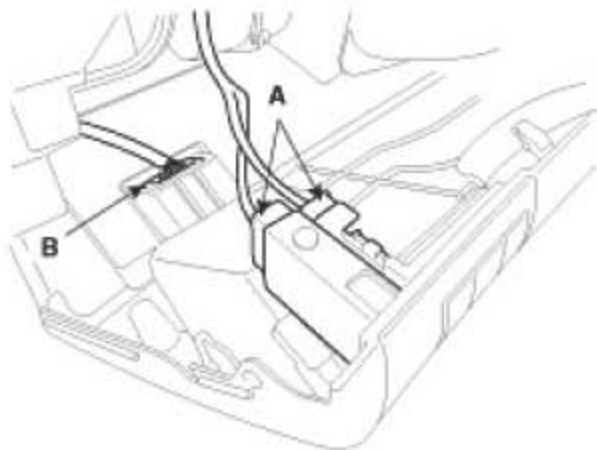
1). 拆卸仪表板侧盖 (A)。



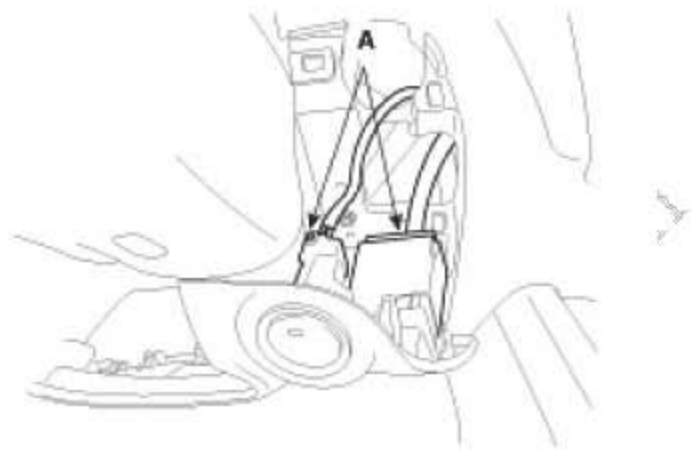
2). 拧下仪表盘下板固定螺钉, 拆卸下板 (A)。



3). 分离连接器 (A) 和 (B)。



4). 分离连接器 (A)。



5). 按拆卸的相反顺序安装。