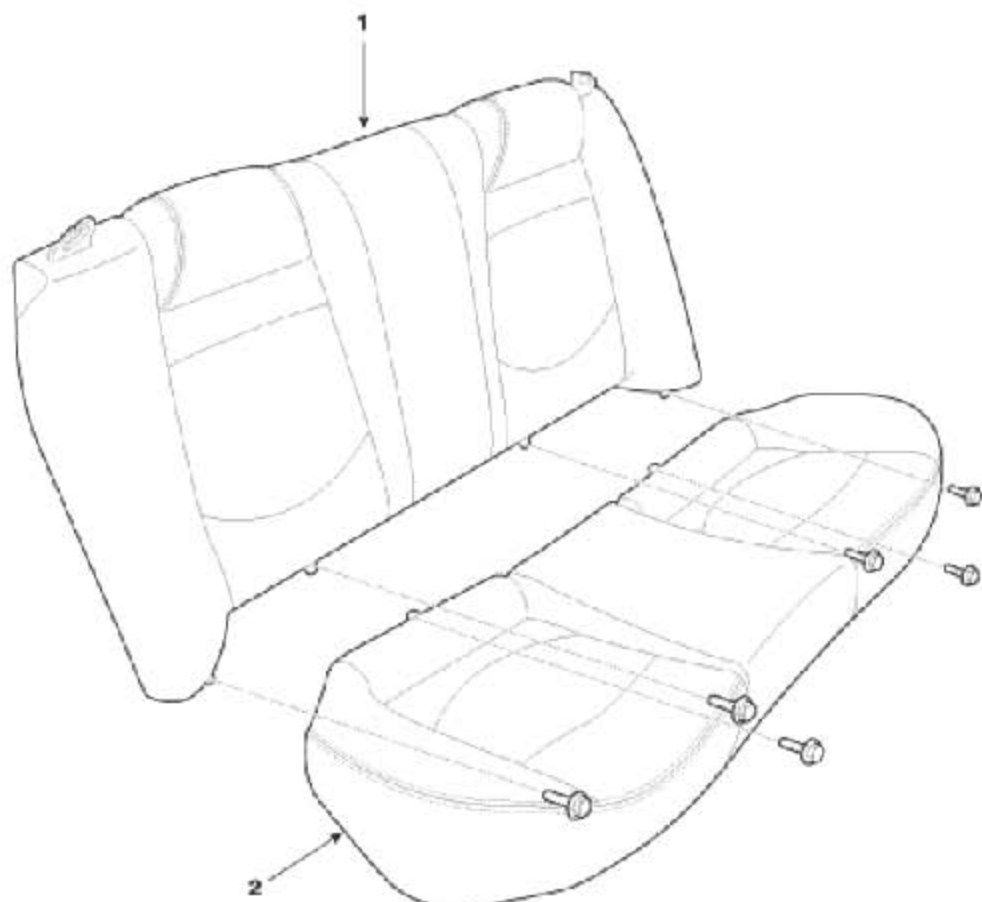


3.19 后座椅拆装



1. 后座椅靠背
2. 后座椅垫

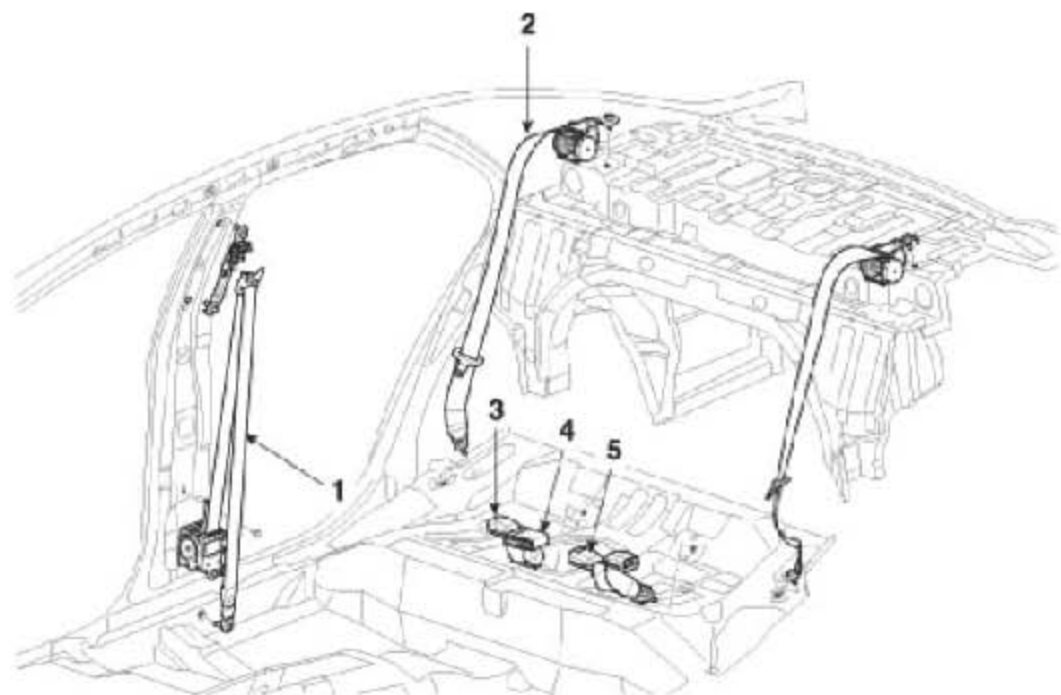
拆装

- 1). 拧下固定螺栓, 拆卸座椅总成 (A)。



- 2). 按拆卸的相反顺序安装。

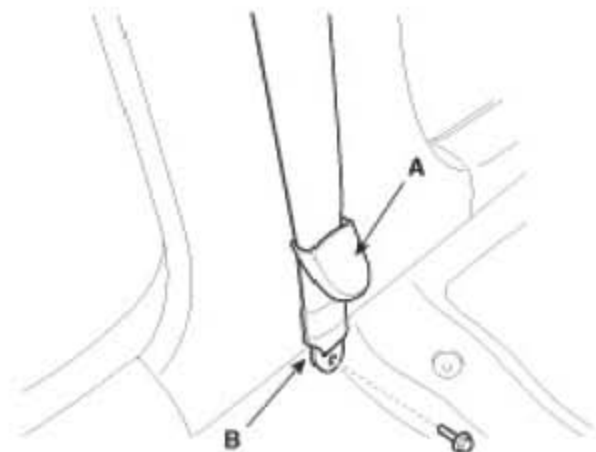
3.20 安全带结构图



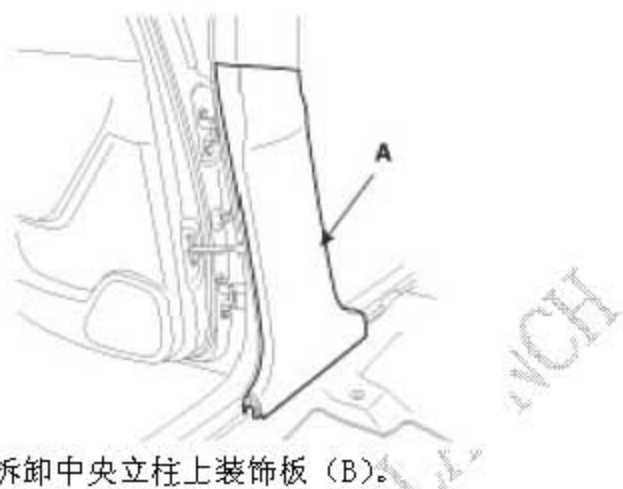
1. 前座椅安全带
2. 后座椅安全带
3. 后右座椅扣环
4. 后中央座椅安全带
5. 后中央座椅扣环

3.21 前座椅安全带的更换

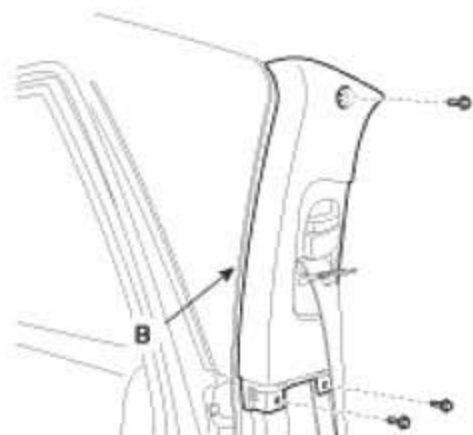
- 1). 分离蓄电池负极导线, 开始工作前至少等待 3 分钟。
- 2). 首先拆卸下列部件:
 - A). 前座椅总成
 - B). 车门防磨装饰板
- 3). 举升下部支架盖 (A), 拧下下部支架固定螺栓 (B)。
规定扭矩: 39.2 ~ 53.9 N.m (4.0 ~ 5.5 kgf.m, 28.9~39.8 lb-ft)



4). 拆卸中央立柱下装饰板 (A)。

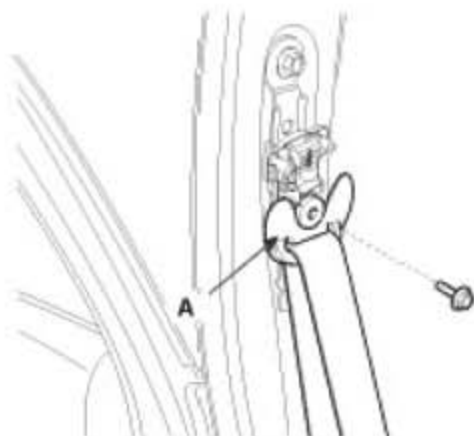


5). 拆卸中央立柱上装饰板 (B)。

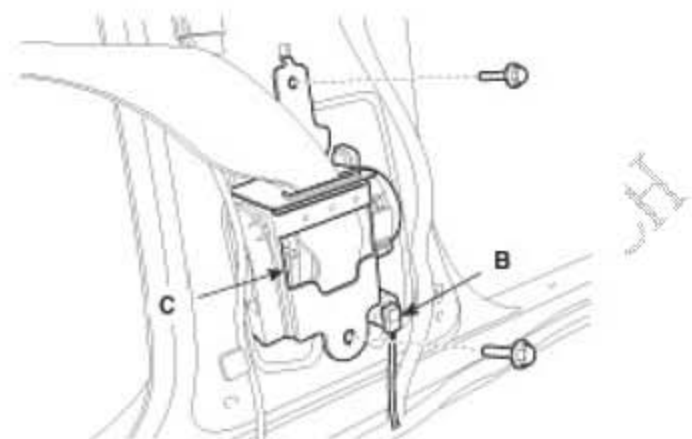


6). 拆卸上支架 (A)。

规定扭矩: 39.2 ~ 53.9 N.m (4.0 ~ 5.5 kgf.m, 28.9~39.8 lb-ft)



7). 分离预紧器连接器锁销后, 拆卸 SIS 连接器 (B)。拧下固定螺栓后, 拆卸预紧器 (C)。



8). 按拆卸的相反顺序安装。

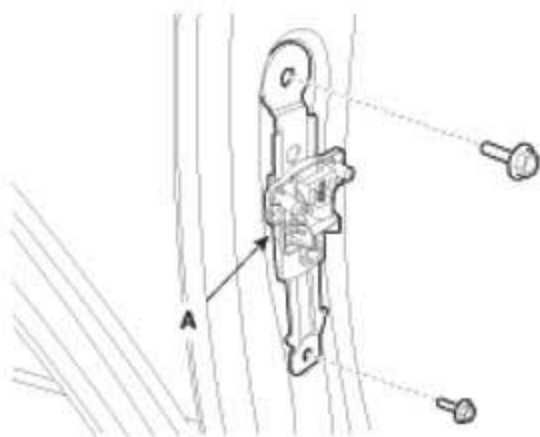
3.22 高度调节装置的更换

1). 首先拆卸下列部件:

- A). 前座椅总成
- B). 车门防磨装饰板
- C). 前座椅安全带
- D). 中央立柱装饰板

2). 拧下固定螺栓后, 拆卸高度调节器 (A)。

规定扭矩: 39.2~53.9 N.m (4.0~5.5kgf.m, 28.9~39.8lb-ft)



3). 按拆卸的相反顺序安装。

3.23 前座椅安全带扣环的更换

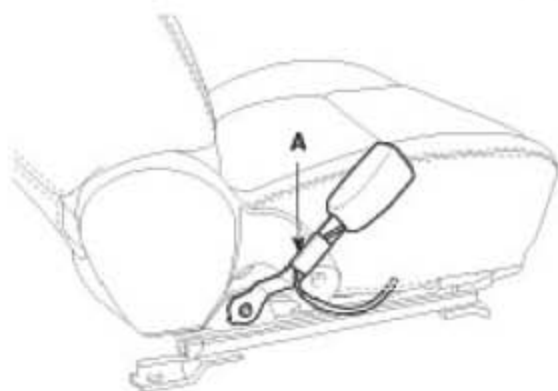
1). 首先拆卸下列部件:

A). 前座椅总成

2). 拆卸座椅扣环导线线束。

3). 拆卸座椅安全带扣环 (A)。

规定扭矩: 39.2~53.9 N.m (4.0~5.5kgf.m, 28.9~39.8lb-ft)



4). 按拆卸的相反顺序安装。

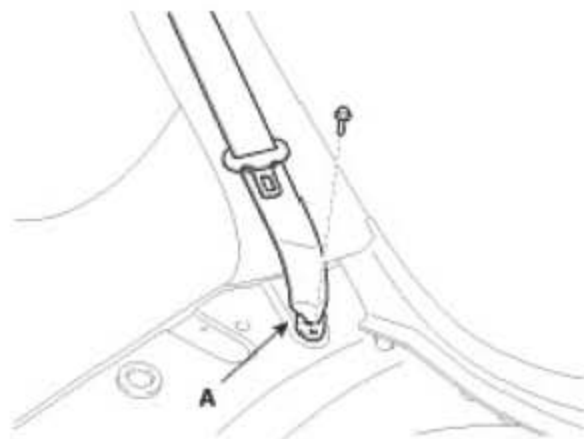
3.24 后座椅安全带的更换

1). 首先拆卸下列部件:

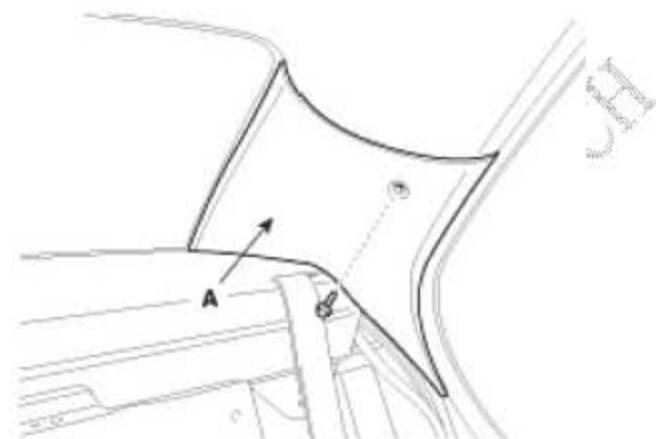
A). 座椅总成

2). 拆卸下支架 (A)。

规定扭矩: 39.2~53.9 N.m (4.0~5.5kgf.m, 28.9~39.8lb-ft)



3). 拆卸后立柱装饰板 (A)。



4). 拆卸行李箱架装饰板。

5). 拧下收缩装置 (B) 固定螺栓, 拆卸后座椅安全带 (C)。

规定扭矩: 39.2~53.9 N.m (4.0~5.5kgf.m, 28.9~39.8lb-ft)



6). 按拆卸的相反顺序安装。