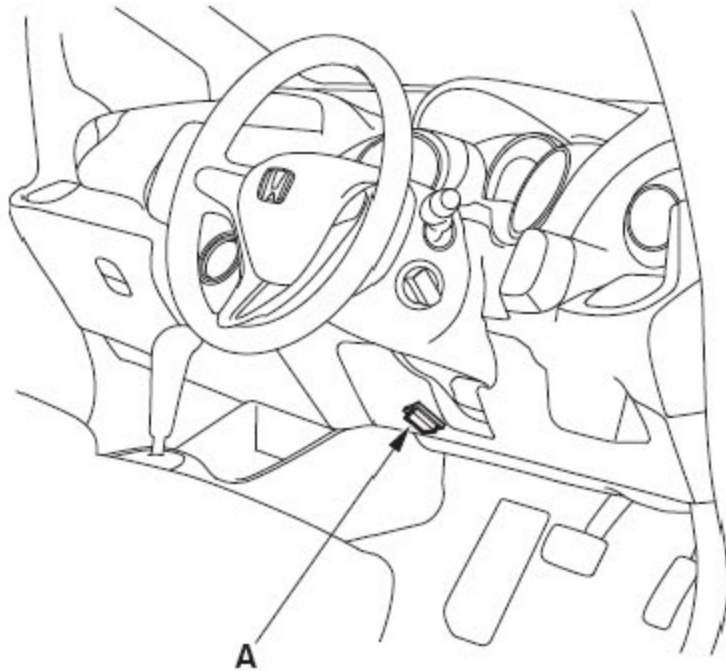


## 8. 路试

- 1) .将发动机暖机到正常工作温度（散热器风扇运转）。
- 2) .施加驻车制动，将四个车轮全部止动。
- 3) .起动发动机，然后在踩下制动踏板的同时换档至D 位置。踩下加速踏板，并突然松开。发动机不应该失速。
- 4) .在所有换档杆位置重复步骤3。
- 5) .将汽车故障诊断仪连接到DLC (A) 上，然后转至A/T 数据表。如果汽车故障诊断仪不能与PCM 通信，对DLC 电路进行故障排除。



- 6) .准备用汽车故障诊断仪进行高速快照（如需更多详情，参考故障诊断仪用户指南）：
  - 选择高速图标。
  - 选择以下参数：
    - 车速
    - 输出轴（副轴）转速（转/分）
    - 输入轴（主轴）转速（转/分）
    - 发动机转速
    - TP 传感器(1)
    - APP 传感器A (V)
    - ATF 温度传感器(V)
    - 蓄电池电压
    - 换档控制

- 制动开关
  - 设置参数触发类型。
  - 将APP 传感器A 参数设置调整到超过1.26 V。
  - 将记录时间设置为60 秒。
  - 将触发点设置为-30 秒。
- 7). 找到一条合适的平坦道路。准备测试时，按下汽车故障诊断仪上的OK 按钮。
  - 8). 监视汽车故障诊断仪并迅速加速，直至APP 传感器A 的读数为1.26 V。节气门保持稳定，直至变速箱换到五档，然后使车辆慢慢减速至停止。
  - 9). 如果整个过程被记录，则保存快照，或根据需要增加记录时间设置并重复步骤8。
  - 10). 将参数设置调整为2.53 V。再次对车辆进行行驶测试。监视汽车故障诊断仪时，快速加速直至APP 传感器A 的读数为2.53 V。节气门保持稳定，直至变速箱换到五档（或合理速度），然后使车辆慢慢减速至停止。
  - 11). 如果整个过程被记录，则保存快照，或根据需要增加记录时间设置并重复步骤10。
  - 12). 快速加速，直至将加速踏板踩到底。踏板保持稳定，直至变速箱换到四档，然后慢慢减速到停止，并保存快照。
  - 13). 分别检查各个快照，并将换档指令、APP 传感器A 电压及车速与下表进行比较。

### L13A1发动机车型:

在D位置加档

加速踏板位置传感器A 电压: 1.26 V		
一档	二档	13 - 15 km/h (8 - 9 mph)
二档	三档	25 - 28 km/h (16 - 17 mph)
三档	四档	36 - 41 km/h (22 - 25 mph)
四档	五档	45 - 51 km/h (28 - 32 mph)
锁止打开		42 - 46 km/h (26 - 29 mph)
加速踏板位置传感器A 电压: 2.53 V		
一档	二档	28 - 31 km/h (17 - 19 mph)
二档	三档	52 - 58 km/h (32 - 36 mph)
三档	四档	84 - 90 km/h (52 - 56 mph)
四档	五档	119 - 125 km/h (74 - 78 mph)
锁止打开		123 - 129 km/h (76 - 80 mph)
节气门全开加速踏板位置传感器A 电压: 4.50 V		

一档	二档	46 - 52 km/h (29 - 32 mph)
二档	三档	84 - 90 km/h (52 - 56 mph)
三档	四档	141 - 147 km/h (88 - 91 mph)

在D位置减档（参考）

加速踏板位置传感器A 电压: 1.26 V		
锁止关闭		41 - 45 km/h (25 - 28 mph)
五档	四档	39 - 45 km/h (24 - 28 mph)
四档	三档	32 - 36 km/h (20 - 22 mph)
三档	一档	8 - 12 km/h (5 - 7 mph)
加速踏板位置传感器A 电压: 2.53 V		
锁止关闭		116 - 122 km/h (72 - 76 mph)
节气门全开加速踏板位置传感器A 电压: 4.50 V		
锁止关闭		170 - 176 km/h (106 - 109 mph)
五档	四档	178 - 184 km/h (111 - 114 mph)
四档	三档	118 - 124 km/h (73 - 77 mph)
三档	二档	72 - 78 km/h (45 - 48 mph)
二档	一档	29 - 35 km/h (18 - 22 mph)

**L15A1发动机车型:**

在D位置加档

加速踏板位置传感器A 电压: 1.26 V		
一档	二档	13 - 15 km/h (8 - 9 mph)
二档	三档	25 - 28 km/h (16 - 17 mph)
三档	四档	36 - 41 km/h (22 - 25 mph)
四档	五档	45 - 51 km/h (28 - 32 mph)
锁止打开		42 - 46 km/h (26 - 29 mph)
加速踏板位置传感器A 电压: 2.53 V		
一档	二档	28 - 31 km/h (17 - 19 mph)
二档	三档	52 - 58 km/h (32 - 36 mph)
三档	四档	84 - 90 km/h (52 - 56 mph)
四档	五档	119 - 125 km/h (74 - 78 mph)
锁止打开		123 - 129 km/h (76 - 80 mph)
节气门全开加速踏板位置传感器A 电压: 4.50 V		
一档	二档	48 - 54 km/h (30 - 34 mph)
二档	三档	88 - 94 km/h (55 - 58 mph)
三档	四档	148 - 154 km/h (92 - 96 mph)

在D位置减档（参考）

加速踏板位置传感器A 电压: 1.26 V		
锁止关闭		41 - 45 km/h (25 - 28 mph)
五档	四档	41 - 47 km/h (25 - 29 mph)
四档	三档	32 - 36 km/h (20 - 22 mph)
三档	一档	8 - 12 km/h (5 - 7 mph)
加速踏板位置传感器A 电压: 2.53 V		
锁止关闭		116 - 122 km/h (72 - 76 mph)
节气门全开加速踏板位置传感器A 电压: 4.50 V		
锁止关闭		170 - 176 km/h (106 - 109 mph)
五档	四档	178 - 184 km/h (111 - 114 mph)
四档	三档	124 - 130 km/h (77 - 81 mph)
三档	二档	79 - 85 km/h (49 - 53 mph)
二档	一档	36 - 42 km/h (22 - 26 mph)

14) . 检查以下情况下的发动机制动:

- 七档变速箱: 以D 位置的四档或五档行驶车辆, 然后换档到二档。发动机制动使车辆立即开始减速。
- 五档变速箱: 顺序换档模式时以S 位置的四档或五档行驶车辆, 然后拉动桨式换档器- (减档开关) 减档至二档。由于发动机制动, 车辆应立即减速。

15) . 对于七档变速箱: 换档到一档, 节气门全开时从停止开始加速, 并检查是否有异常噪声及离合器打滑。此处应无法加档。

16) . 对于七档变速箱: 换档到二档, 节气门全开时从停止开始加速, 并检查是否有异常噪声及离合器打滑。此处应无法加档和减档。

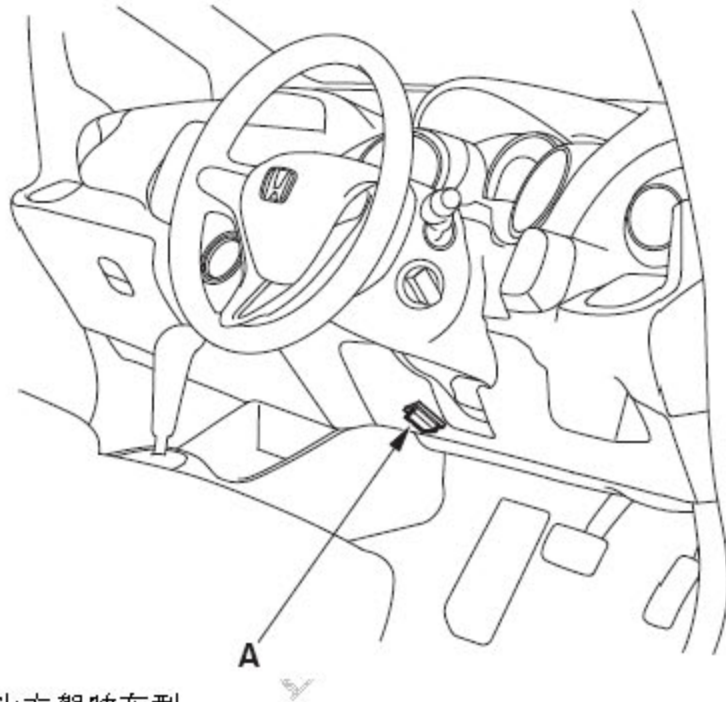
17) . 换档到R 位置。然后节气门全开时从停止开始加速, 并检查是否有异常噪声及离合器打滑。

18.) 将车辆停在斜坡上 (大约16 度), 拉起制动器并换档至P 位置。松开制动器; 车辆应该不移动。

**注意:** 将车辆停在斜坡上且挂档时, 始终使用制动器来保持车辆。根据坡度大小, 当制动器松开时, 车辆可能倒退。

## 9. 失速测试

- 1) . 确保变速箱油加注到正确油位。
- 2) . 施加驻车制动，将四个车轮全部止动。
- 3) . 将汽车故障诊断仪连接到DLC (A) 上，然后转至A/T 数据表。如果汽车故障诊断仪不能与PCM 通信，对DLC 电路进行故障排除。



\*: 图示为右驾车型。

- 4) . 确保空调开关置于OFF 位置。
- 5) . 发动机暖机至正常工作温度（散热器风扇运转）后，换档到D 位置。
- 6) . 完全踩住制动踏板，然后仍然踩住制动踏板，踩下加速踏板6 至8 秒，并记下发动机最大转速。提高发动机转速时，不要移动换档杆。
- 7) . 冷却2 分钟，七档变速箱在2 位置时重复进行测试，等待2 分钟，然后再在1 位置重新进行测试。
- 8) . 冷却2 分钟，然后在R 位置重复测试。

### 注意：

- 每次测试失速转速不要超过10 秒钟。
- 失速转速测试只能作为诊断目的使用。
- 在D、二档、一档和R 位置的失速转速应该相同。
- 不要在安装A/T 压力表的情况下，测试失速转速。



## 失速转速

规格： 2,200 转/分

维修极限： 2,050 - 2,350 转/分

- 9) . 如果有任何失速转速超过维修极限，则参考表中所列的故障及可能原因。

## 七档变速箱

故障	可能的原因
在D、2、1 和R 位置时，失速转速过高	<ul style="list-style-type: none"> <li>● ATF 泵输出过低</li> <li>● ATF 滤网堵塞</li> <li>● 调节器阀卡滞</li> <li>● 离合器滑转</li> </ul>
在2 位置时，失速转速过高	二档离合器打滑
在1 位置时，失速转速过高	一档离合器滑转
在R 位置时，失速转速过高	五档离合器滑转
在D、2、1 和R 位置时，失速转速过低	<ul style="list-style-type: none"> <li>● 发动机输出过低</li> <li>● 发动机节气门关闭</li> <li>● 变矩器单向离合器滑转</li> </ul>

## 五档变速箱

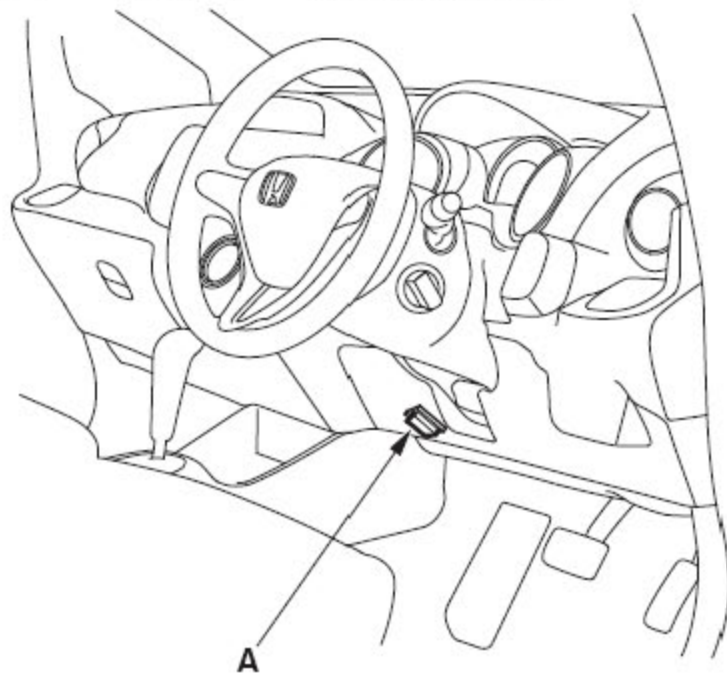
故障	可能的原因
在D 和R 位置时，失速转速过高	<ul style="list-style-type: none"> <li>● ATF 泵输出过低</li> <li>● ATF 滤网堵塞</li> <li>● 调节器阀卡滞</li> <li>● 离合器滑转</li> </ul>
在R 位置时，失速转速过高	五档离合器滑转
在D 和R 位置时，失速转速过低	<ul style="list-style-type: none"> <li>● 发动机输出过低</li> <li>● 发动机节气门关闭</li> <li>● 变矩器单向离合器滑转</li> </ul>

## 10. 压力测试

所需专用工具

A/T 油液压力表组件07406-0020005

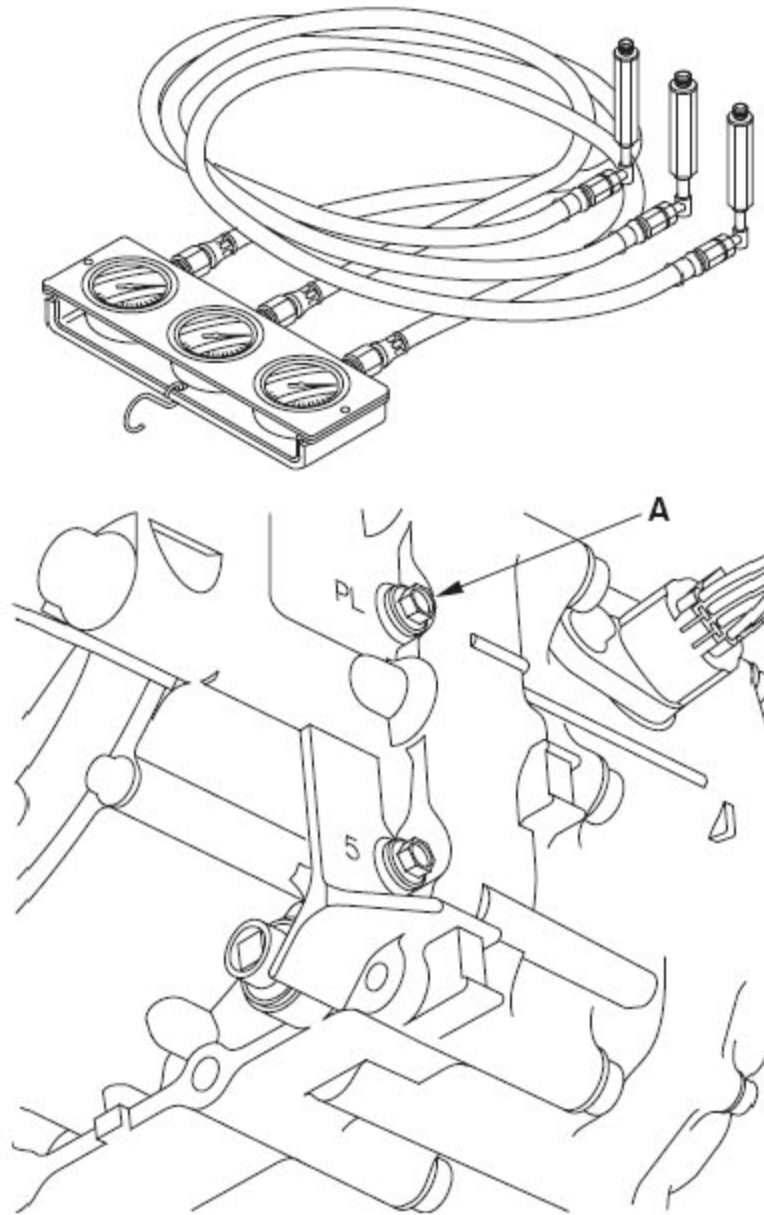
- 1) . 确保变速箱油加注到正确油位。
- 2) . 用举升机举升车辆或施加驻车制动，挡住两个后轮，并举升车辆前端。确保支撑牢固。
- 3) . 使前轮自由旋转。
- 4) . 拆下挡泥板。
- 5) . 将汽车故障诊断仪连接到DLC (A) 上，然后转至A/T 数据表。如果汽车故障诊断仪不能与PCM 通信，对DLC 电路进行故障排除。



\*: 图示为右驾车型。

- 6) . 将油液压力表连接到管路压力检查孔口(A) 上。当连接压力表时不要让灰尘或其他异物进入孔中。

A/T 油液压力表组件  
07406-0020005



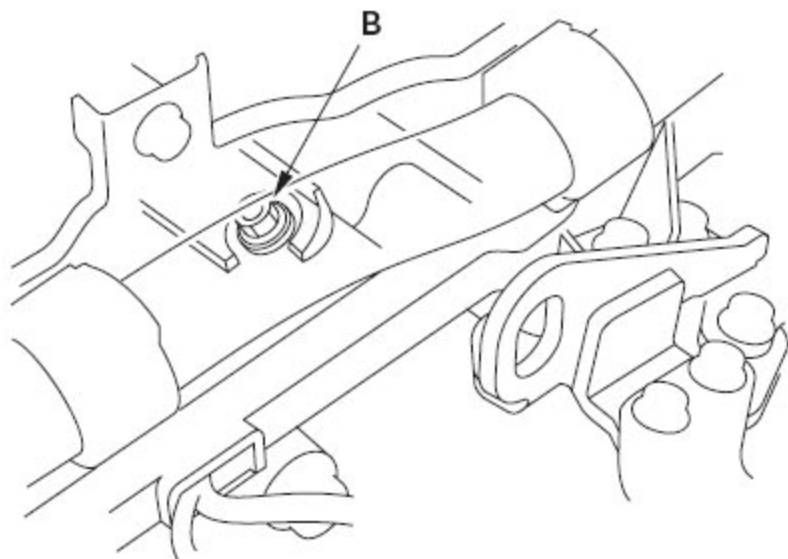
- 7) . 起动发动机，并暖机至正常工作温度（散热器风扇运转）。
- 8) . 保持发动机转速为2,000 转/ 分，在P 或N 位置测量管路压力检查孔处的管路压力。

**注意：**换档杆处于P 或N 以外的位置进行测量时，显示的压力可能较高。

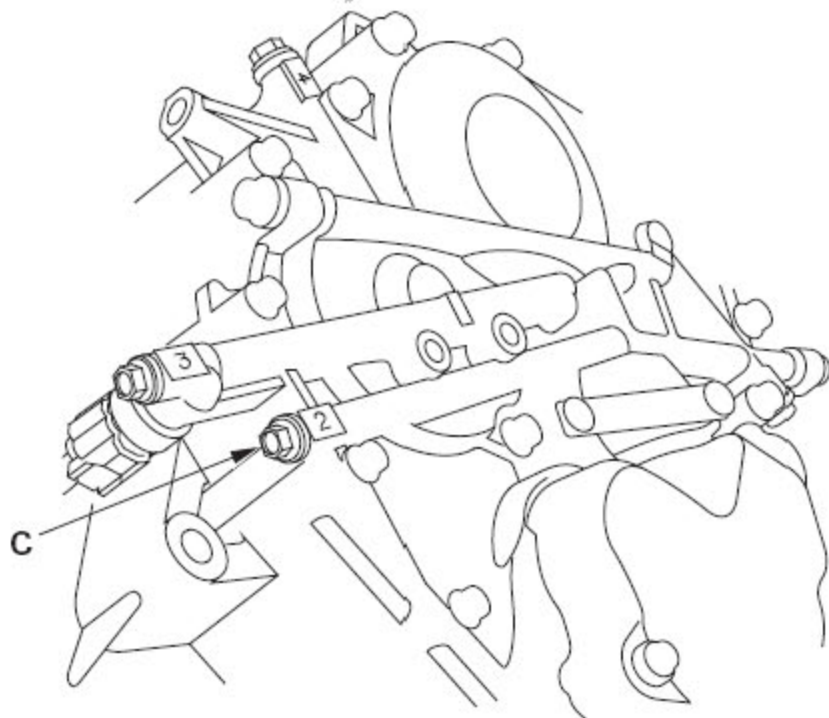
压力	油液压力	
	标准	维修极限
管路(A)	900 - 960 kPa (9.2 - 9.8 kgf/cm <sup>2</sup> , 130 - 140 psi)	850 kPa (8.7 kgf/cm <sup>2</sup> , 120 psi)



- 9) .关闭发动机, 然后将油液压力表从管路压力检查孔上断开。
- 10) .使用新的密封垫圈将密封螺栓安装到管路压力检查孔中, 并将螺栓紧固至  $18 \text{ N} \cdot \text{m}$  ( $1.8 \text{ kgf} \cdot \text{m}$ ,  $13 \text{ lbf} \cdot \text{ft}$ )。不要重复使用旧的密封垫圈。
- 11) .拆下空气滤清器总成。
- 12) .将油液压力表连接至一档离合器压力检查孔(B), 然后临时安装空气滤清器总成。



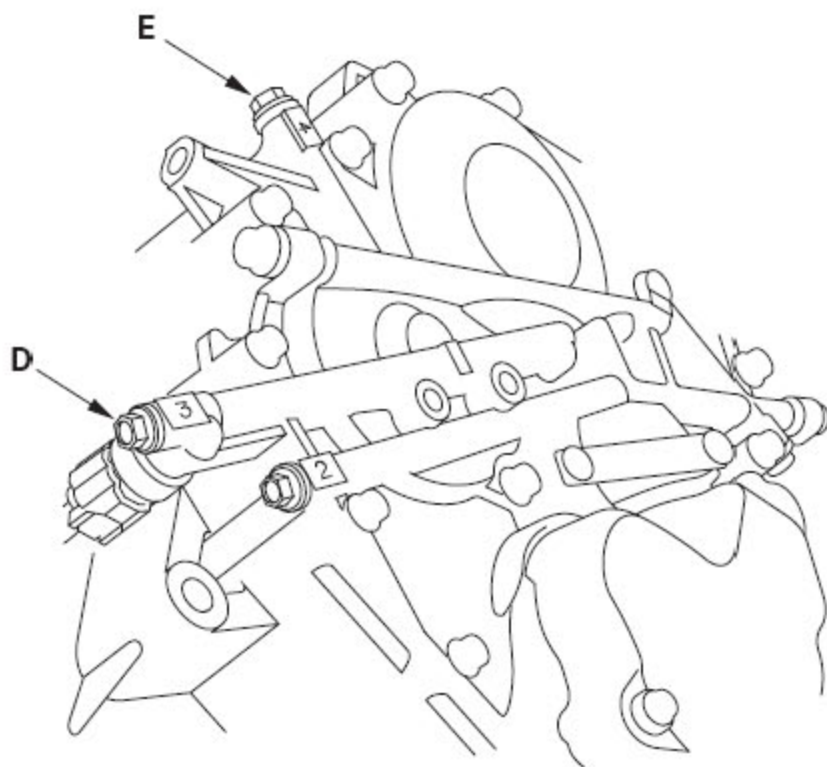
- 13) .将油液压力表连接到二档离合器压力检查孔(C) 上。



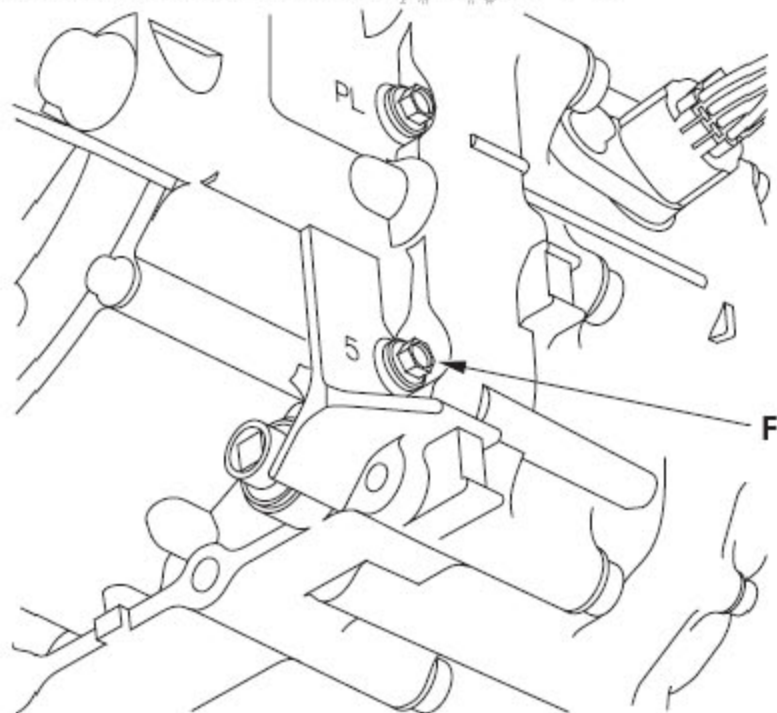
- 14) . 对于七档变速箱：测量一档和二档离合器压力。
- 起动发动机，并换档至1 位置。
  - 将发动机转速保持为2,000 转/ 分，在一档离合器压力检查孔处测量一档离合器压力。
  - 换档到2位置，并将发动机转速保持为2,000转/分，在二档离合器压力检查孔处测量二档离合器压力。
- 15) . 对于五档变速箱：测量一档和二档离合器压力。
- 起动发动机，并换档至S 位置。
  - 拉动桨式换档器+（加档开关），确保变速箱在一档，并在发动机转速保持为2,000 转/ 分时，在一档离合器压力检查孔处测量一档离合器压力。
  - 拉动桨式换档器+加档到二档，并在发动机转速保持为2,000 转/分时，在二档离合器压力检查孔处测量二档离合器压力。

压力	油液压力	
	标准	维修极限
一档离合器 (B)	890 - 970 kPa(9.1 - 9.9	840 kPa
二档离合器 (C)	kgf/cm <sup>2</sup> , 130 - 140 psi)	(8.6 kgf/cm <sup>2</sup> , 120 psi)

- 16) . 关闭发动机，拆下空气滤清器总成，然后将油液压力表从一档和二档离合器压力检查孔上断开。
- 17) . 使用新的密封垫圈将密封螺栓安装到一档和二档离合器压力检查孔上，并将密封螺栓紧固至18 N·m (1.8 kgf·m, 13 lbf·ft)。不要重复使用旧的密封垫圈。
- 18) . 安装空气滤清器总成。
- 19) . 将油液压力表连接到三档离合器压力检查孔(D) 和四档离合器压力检查孔(E)。



20) . 将油液压力表连接到五档离合器压力检查孔(F) 上。



21) . 对于七档变速箱：测量三档、四档和五档离合器压力。

A) . 起动发动机，并换档到D3位置，然后慢慢踩下加速踏板直到达到三档。

B) . 将发动机转速保持为2,000 转/分，在三档离合器压力检查孔处测量三档离合器压力。

- C). 换至D位置, 在四档离合器压力检查孔处测量四档离合器压力。  
 D). 将发动机转速保持为2,000 转/分, 在五档离合器压力检查孔处测量五档离合器压力。

- 22). 对于五档变速箱: 测量三档、四档和五档离合器压力。  
 A). 起动发动机, 并换档至S 位置。  
 B). 拉动桨式换档器+加档到三档, 并在发动机转速保持为2,000 转/分时, 在三档离合器压力检查孔处测量三档离合器压力。  
 C). 拉动桨式换档器+加档到四档, 并在发动机转速保持为2,000 转/分时, 在四档离合器压力检查孔处测量四档离合器压力。  
 D). 拉动桨式换档器+加档到五档, 并在发动机转速保持为2,000 转/分时, 在五档离合器压力检查孔处测量五档离合器压力。

压力	油液压力	
	标准	维修极限
三档离合器 (D)	890 - 970 kPa(9.1 - 9.9 kgf/cm <sup>2</sup> , 130 - 140 psi)	840 kPa (8.6 kgf/cm <sup>2</sup> , 120 psi)
四档离合器 (E)		
五档离合器 (F)		

- 23). 使发动机返回怠速状态, 然后踩下制动踏板使车轮停止旋转。  
 24). 换档至R 位置, 然后松开制动踏板。将发动机转速提高到2,000 转/分, 并测量五档离合器压力检查孔处的五档离合器压力。

压力	油液压力	
	标准	维修极限
五档离合器 (F)在R位置	890 - 970 kPa(9.1 - 9.9 kgf/cm <sup>2</sup> , 130 - 140 psi)	840 kPa (8.6 kgf/cm <sup>2</sup> , 120 psi)

- 25). 关闭发动机, 然后将油液压力表分别从三档、四档和五档离合器压力检查孔上断开。  
 26). 使用新的密封垫圈将密封螺栓安装到三档、四档和五档离合器压力检查孔上, 并将密封螺栓紧固至18 N·m(1.8 kgf·m, 13 lbf·ft)。不要重复使用旧的密封垫圈。  
 27). 如果有任何压力超出维修极限, 则参考表中所列的故障及可能原因。

故障	可能的原因
无管路压力或压力过低	<ul style="list-style-type: none"> <li>● 变矩器</li> <li>● ATF 泵</li> <li>● 调节阀</li> <li>● 变矩器单向阀</li> <li>● ATF 滤网堵塞</li> </ul>
一档离合器无压力或压力过低	<ul style="list-style-type: none"> <li>● 一档离合器</li> <li>● O 形圈</li> </ul>
二档离合器无压力或压力过低	<ul style="list-style-type: none"> <li>● 二档离合器</li> <li>● O 形圈</li> </ul>
三档离合器无压力或压力过低	<ul style="list-style-type: none"> <li>● 三档离合器</li> <li>● O 形圈</li> </ul>
四档离合器无压力或压力过低	<ul style="list-style-type: none"> <li>● 四档离合器</li> <li>● O 形圈</li> </ul>
五档离合器无压力或压力过低	<ul style="list-style-type: none"> <li>● 五档离合器</li> <li>● O 形圈</li> </ul>
在R位置，五档离合器无压力或压力过低	<ul style="list-style-type: none"> <li>● 伺服阀</li> <li>● 五档离合器</li> <li>● O 形圈</li> </ul>

28) . 安装挡泥板。

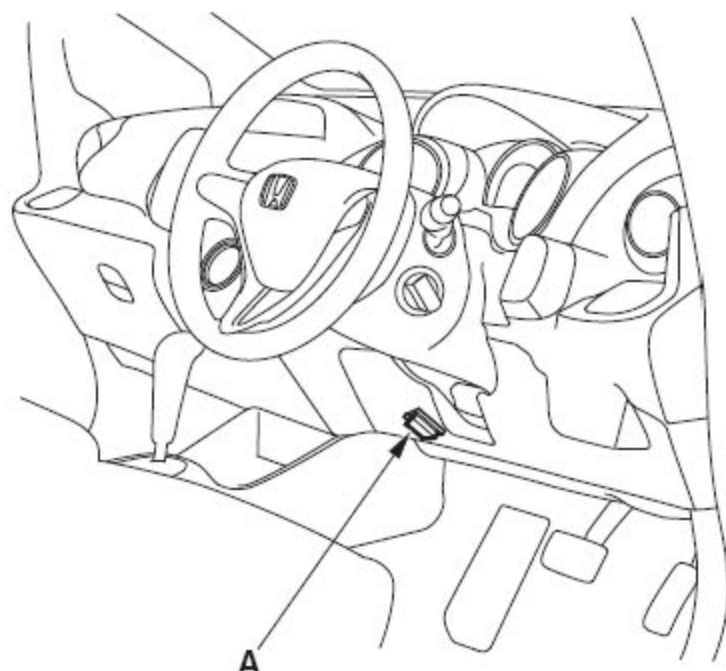
29) . 用汽车故障诊断仪读取ABS 的DTC。如果有ABS 的DTC，使用汽车故障诊断仪清除DTC。

**注意：** 发动机使前轮转离地面，可能导致ABS 系统故障。



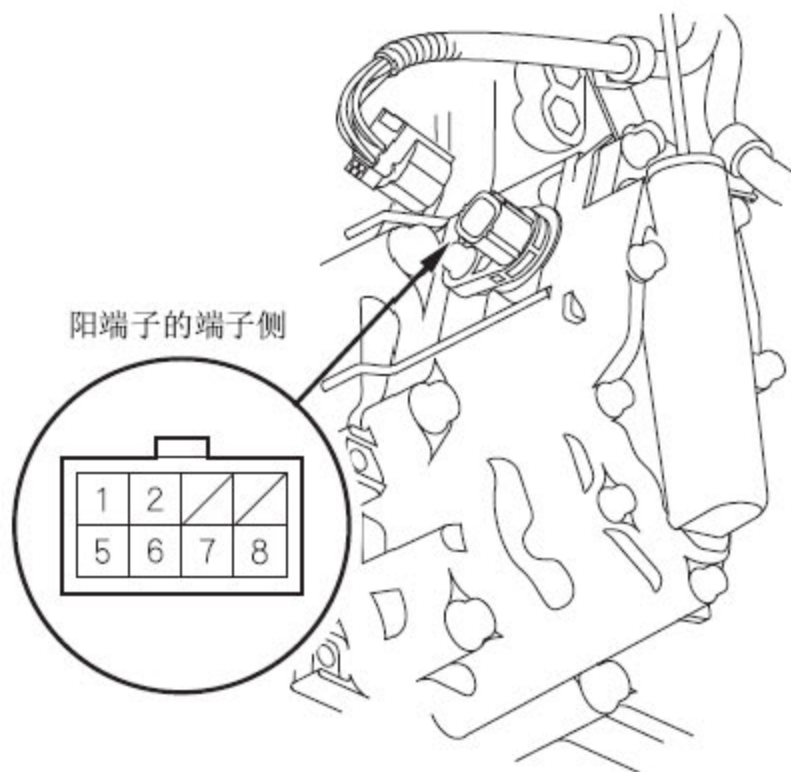
## 11. 换档电磁阀测试

1). 将汽车故障诊断仪连接到DLC (A) 上。



\*: 图示为右驾车型。

- 2). 在汽车故障诊断仪的杂项测试菜单上选择换档电磁阀A、B、C和D。  
**注意:** 如果汽车故障诊断仪不能与PCM 通信, 对DLC 电路进行故障排除。
- 3). 用汽车故障诊断仪检查并确认换档电磁阀A、B、C 和D 的工作情况。应听到“咔嗒”声。
  - 如果听到“咔嗒”声, 电磁阀正常。测试完成, 断开汽车故障诊断仪。
  - 如果未听到“咔嗒”声, 转至步骤4, 并测试电磁阀。
- 4). 用举升机举升车辆或施加驻车制动, 挡住两个后轮, 并举升车辆前端。确保支撑牢固。
- 5). 拆下挡泥板。
- 6). 断开换档电磁阀线束插接器。



7) . 测量换挡电磁阀线束插接器端子下和车身搭铁间的换挡电磁阀电阻:

- 1 号: 换挡电磁阀C
- 2 号: 换挡电磁阀B
- 5 号: 换挡电磁阀A
- 8 号: 换挡电磁阀D

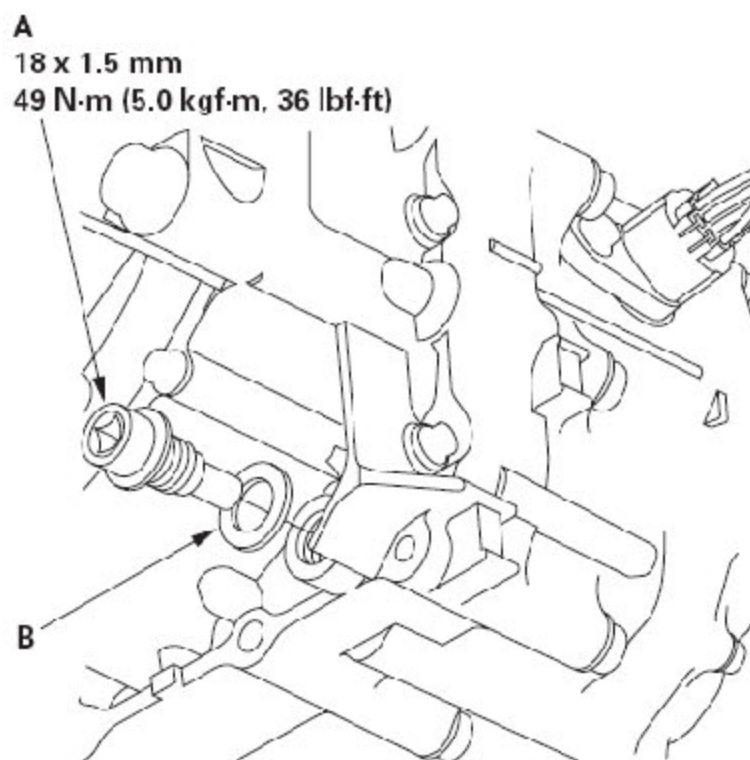
标准: 12 - 25  $\Omega$

- 如果阻值符合标准, 转至步骤8 并检查电磁阀是否有“咔嗒”声。
- 如果电阻超出标准, 转至步骤9。

8) . 用跨接线将蓄电池负极端子连接到车身搭铁, 用另外一根跨接线将蓄电池正极端子分别连接到各个换挡电磁阀线束插接器端子。应听到“咔嗒”声。

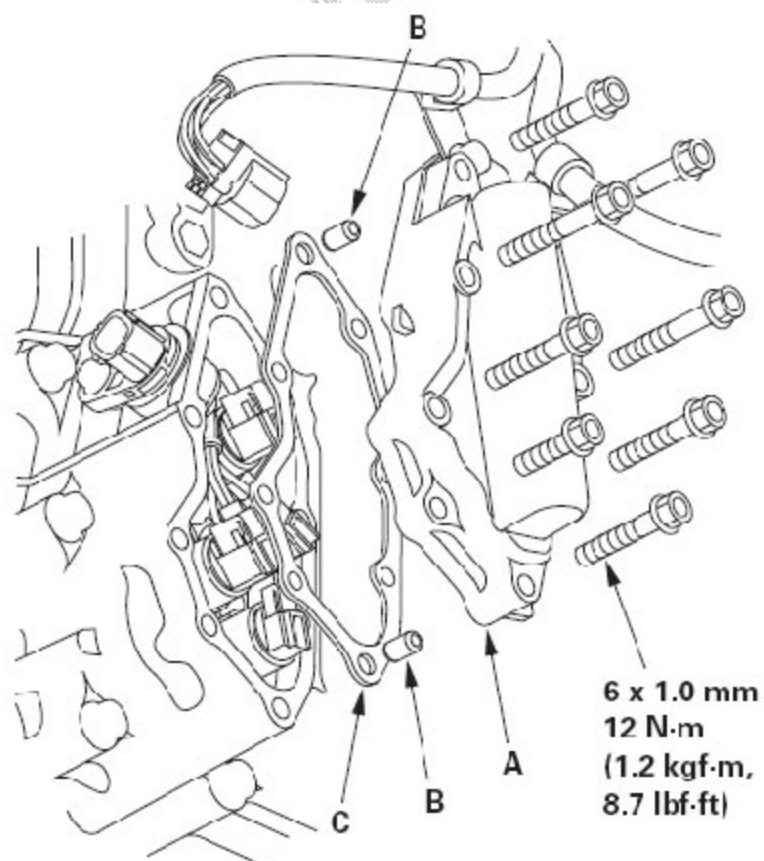
- 如果听到“咔嗒”声, 电磁阀正常。测试完成, 连接插接器。
- 如果未听到“咔嗒”声, 转至步骤9, 并测试换挡电磁阀。

9) . 拆下放油螺塞(A), 并排空自动变速箱油(ATF)。

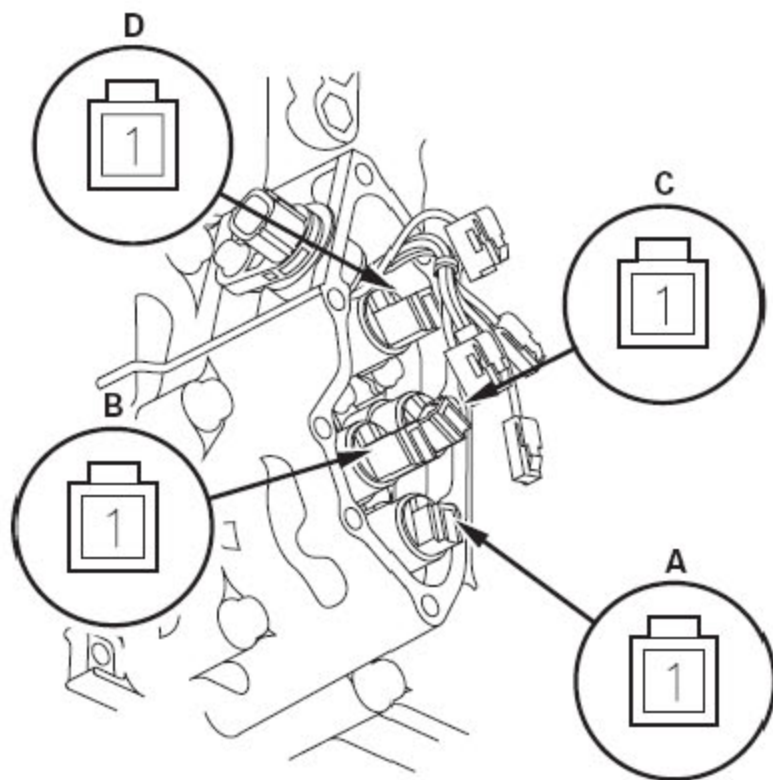


10) . 重新安装带新密封垫圈(B) 的放油螺塞。

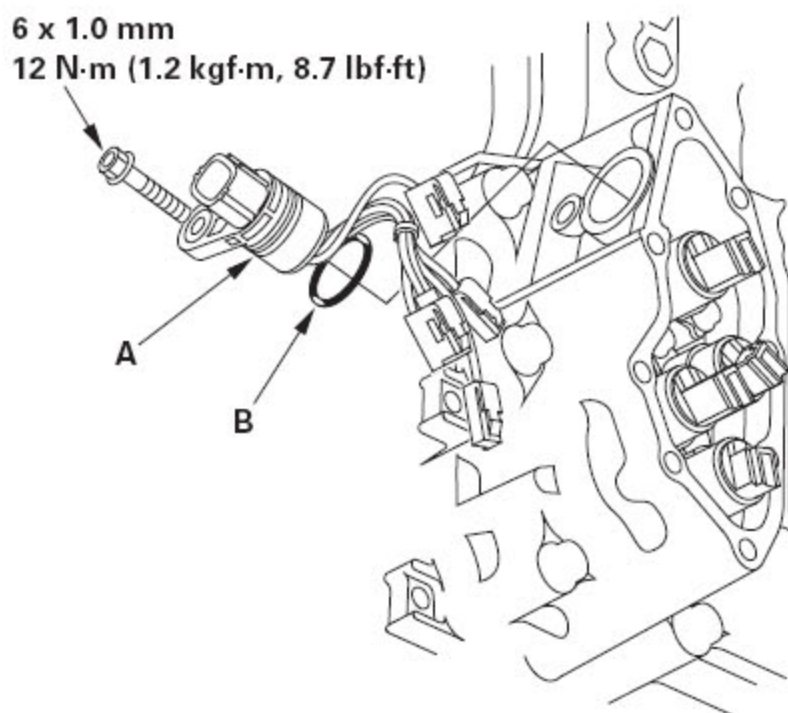
11) . 拆下换挡电磁阀盖(A)、定位销(B) 和衬垫(C)。



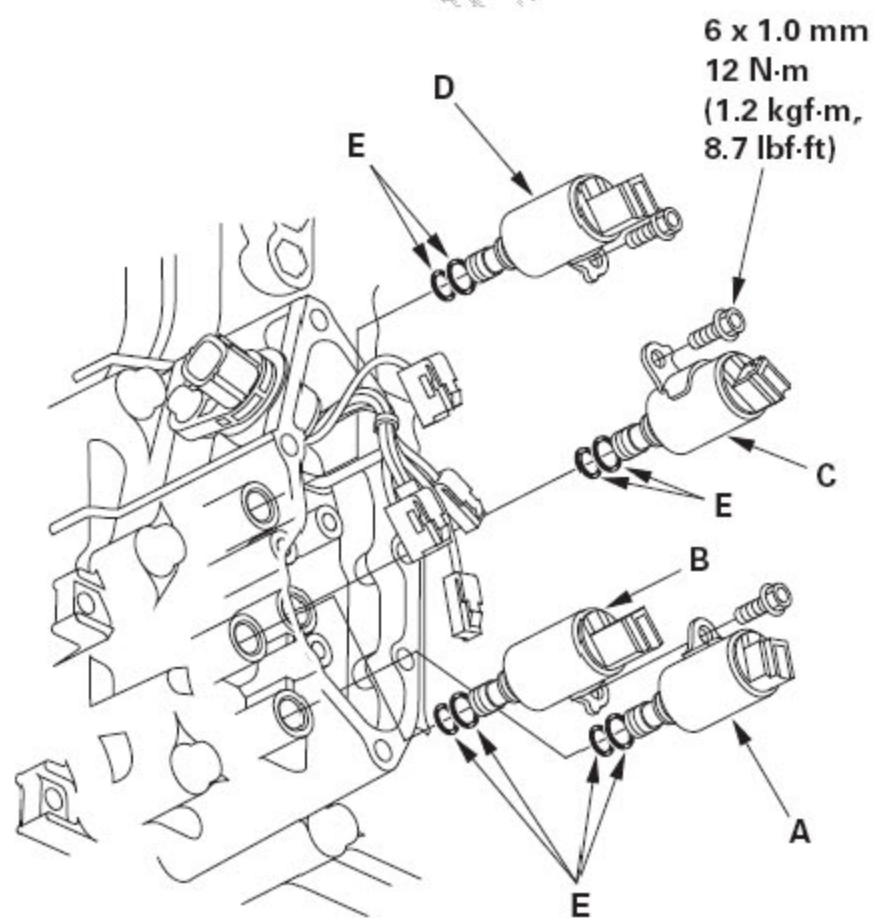
- 12) . 将插接器从换档电磁阀A、换档电磁阀B、换档电磁阀C 和换档电磁阀D 上断开。



- 13) . 测量各换档电磁阀插接器端子和车身搭铁之间的电阻。  
标准：12 - 25  $\Omega$
- 如果阻值超出标准，转至步骤16 并更换换档电磁阀。
  - 如果阻值符合标准，转至步骤14 并检查电磁阀是否有“咔嗒”声。
- 14) . 用跨接线将蓄电池负极端子连接到车身搭铁，用跨接线将蓄电池正极端子分别连接到各个电磁阀端子。
- 如果听到“咔嗒”声，转至步骤15 并更换换档电磁阀线束。
  - 如果未听到“咔嗒”声，转至步骤16 并更换换档电磁阀。
- 15) . 拆下换档电磁阀线束插接器(A)，并予以更换。将新O形圈(B) 安装到电磁阀线束插接器上，并将插接器安装到变速箱壳体中，然后转至步骤21。



- 16) . 拆下安装螺栓，然后握住换档电磁阀体，并拆下换档电磁阀。不要握住连接器来拆下电磁阀。

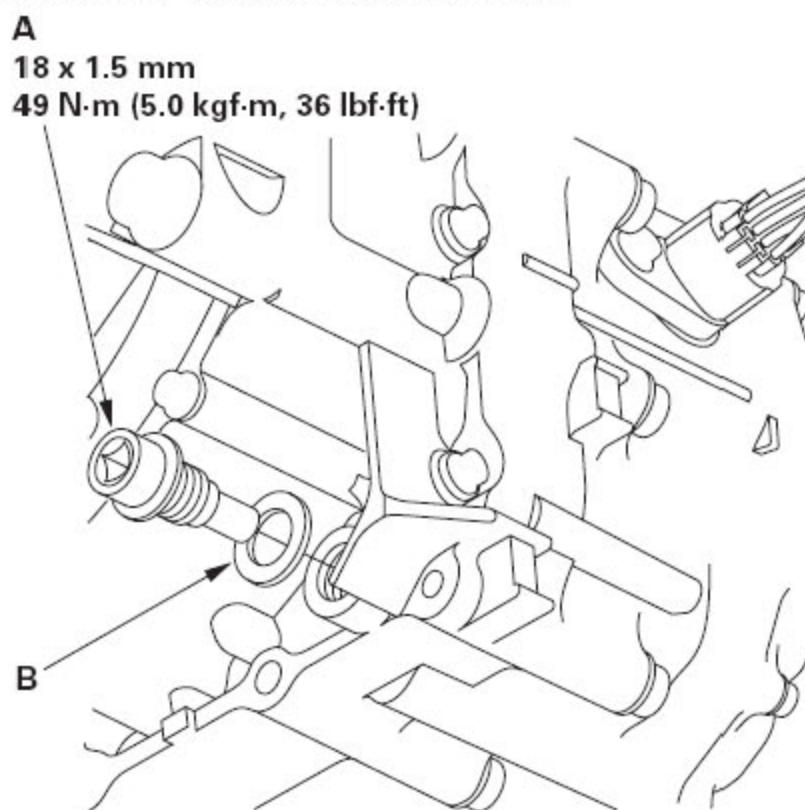




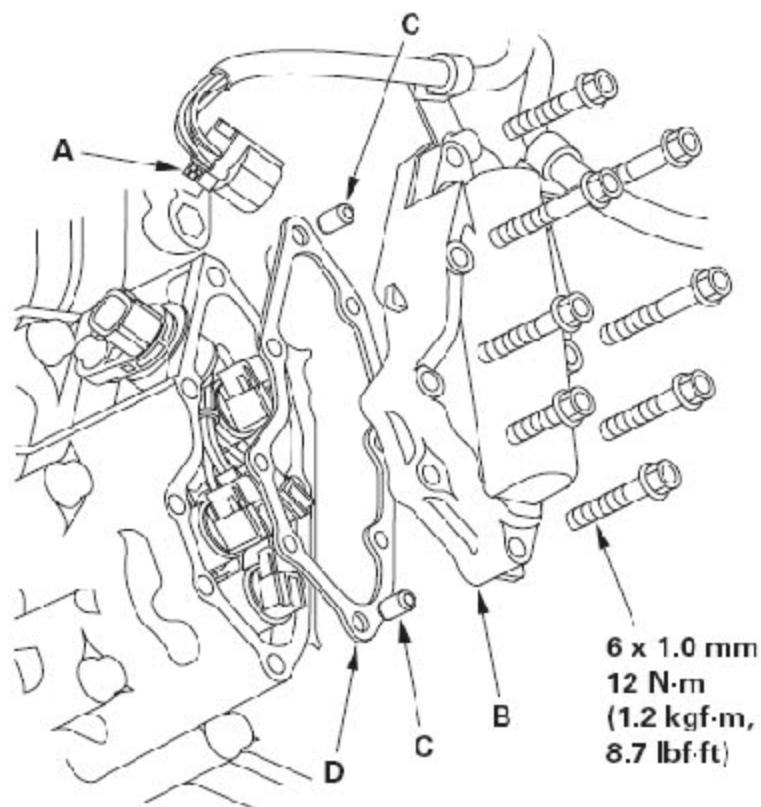
- 17) . 在重复使用的电磁阀上安装新的O形圈（每个电磁阀两个O形圈）(E)。  
**注意：**新电磁阀配有新的O形圈。如果安装新的电磁阀，使用其上提供的O形圈。
- 18) . 握住换档电磁阀阀体，安装换档电磁阀D（黑色插接器）和换档电磁阀C（棕色插接器）；确保安装托架与伺服器接触。  
**注意：**不要握住电磁阀插接器安装电磁阀。确保握住电磁阀阀体。
- 19) . 握住换档电磁阀阀体，安装换档电磁阀B（黑色插接器）；确保安装托架接触伺服器。
- 20) . 握住换档电磁阀阀体，安装换档电磁阀A（棕色插接器）；确保安装托架接触换档电磁阀B的托架。  
**注意：**安装换档电磁阀B前，不要安装换档电磁阀A。如果在安装换档电磁阀B前，安装了换档电磁阀A，则可能损坏液压控制系统。
- 21) . 将线束端子连接到电磁阀：
- 将蓝色线束插接器连接到换档电磁阀A。
  - 将橙色线束插接器连接到换档电磁阀B。
  - 将绿色线束插接器连接到换档电磁阀C。
  - 将黄色线束插接器连接到换档电磁阀D。
- 22) . 安装换档电磁阀盖、定位销和新的衬垫。
- 23) . 检查插接器是否生锈及是否有污垢或油渍，然后牢固连接插接器。
- 24) . 重新向变速箱加注ATF。
- 25) . 安装挡泥板。

## 12. 换档电磁阀更换和换档电磁阀线束更换

- 1) . 将车辆在举升机上举升或施加驻车制动，挡住后轮，并举升车辆前端。确保支撑牢固。
- 2) . 拆下挡泥板。
- 3) . 拆下放油螺塞(A)，并排空自动变速箱油(ATF)。



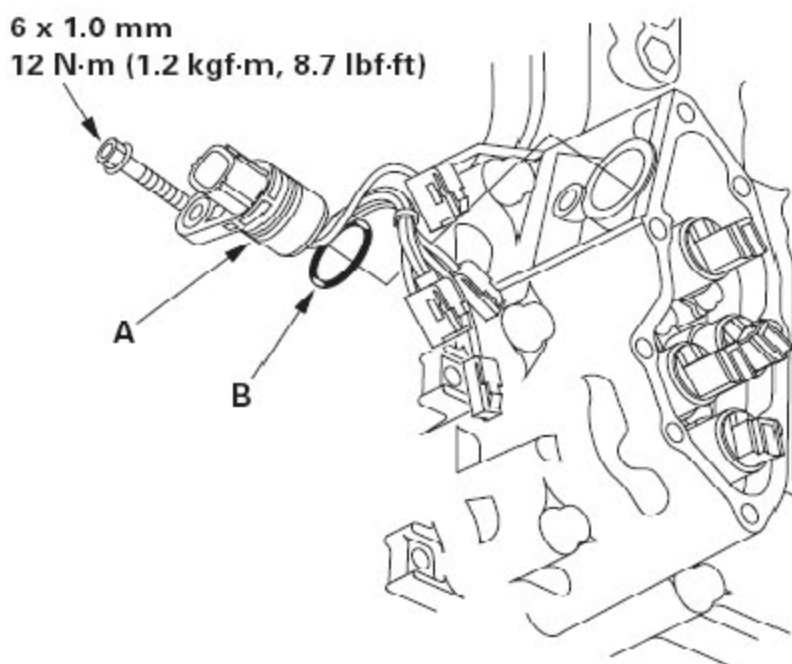
- 4) . 重新安装带新密封垫圈(B) 的放油螺塞。
- 5) . 断开换档电磁阀线束插接器(A)。



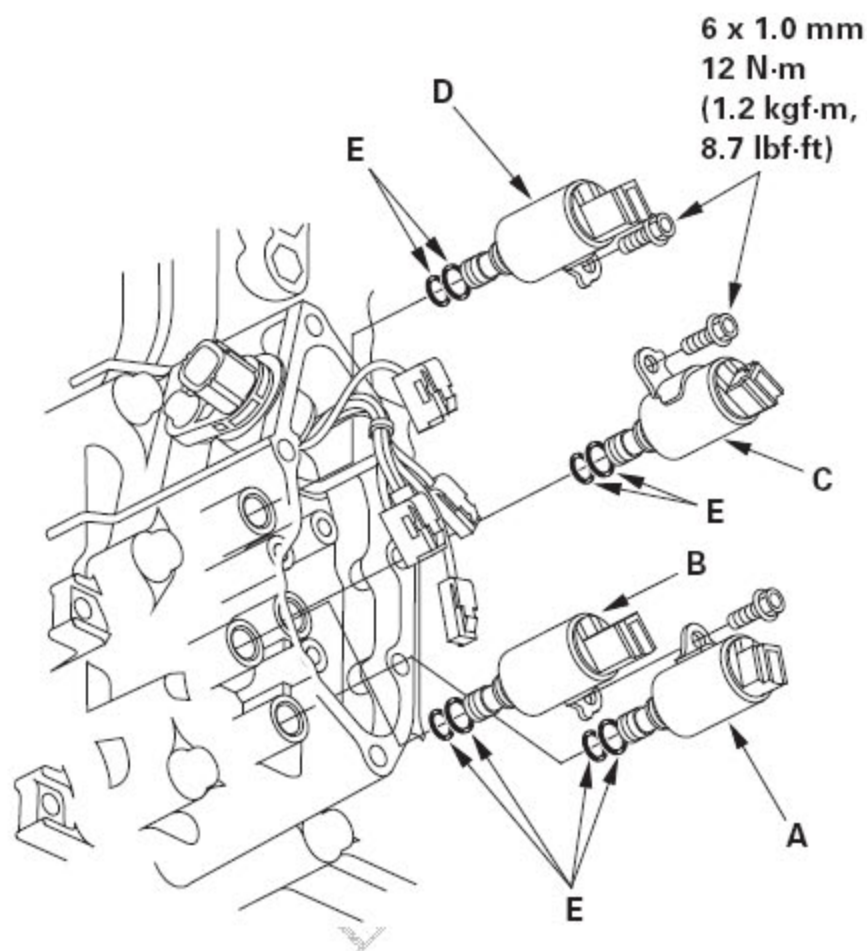
6) . 拆下换档电磁阀盖(B)、定位销(C) 和衬垫(D)。

7) . 断开换档电磁阀插接器。

- 如果更换换档电磁阀，则转至步骤8。
- 如果更换换档电磁阀线束，则拆下换档电磁阀线束插接器(A) 并予以更换。将新O 形圈(B) 安装到新的电磁阀线束插接器上，并将插接器安装到变速箱壳体中，然后转至步骤13。



- 8) . 拆下安装螺栓(F)，然后握住换档电磁阀体，并拆下换档电磁阀。不要握住插接器来拆下电磁阀。



- 9) . 在重复使用的电磁阀上安装新的O形圈（每个电磁阀两个O形圈）（E）。  
**注意：**新电磁阀配有新的O形圈。如果安装新的电磁阀，使用其上提供的O形圈。
- 10) . 握住换档电磁阀阀体，安装换档电磁阀D（黑色插接器）和换档电磁阀C（棕色插接器）；确保安装托架与伺服器接触。  
**注意：**不要握住电磁阀插接器安装电磁阀。确保握住电磁阀阀体。
- 11) . 握住换档电磁阀阀体，安装换档电磁阀B（黑色插接器）；确保安装托架接触伺服器。
- 12) . 握住换档电磁阀阀体，安装换档电磁阀A（棕色插接器）；确保安装托架接触换档电磁阀B的托架。  
**注意：**安装换档电磁阀B前，不要安装换档电磁阀A。如果在安装换档电磁阀B前，安装了换档电磁阀A，则可能损坏液压控制系统。
- 13) . 将线束端子连接到电磁阀：  
● 将蓝色线束插接器连接到换档电磁阀A。

- 将橙色线束插接器连接到换档电磁阀B。
  - 将绿色线束插接器连接到换档电磁阀C。
  - 将黄色线束插接器连接到换档电磁阀D。
- 14) . 安装换档电磁阀盖、定位销和新的衬垫。
- 15) . 检查插接器是否生锈及是否有污垢或油渍，然后连接插接器。
- 16) . 重新向变速箱加注ATF。
- 17) . 安装挡泥板。

LAUNCH