

4.9 检查制动摩擦片的厚度以及前后制动盘的状态

所需要的专用工具和维修设备

◆ 扭力扳手

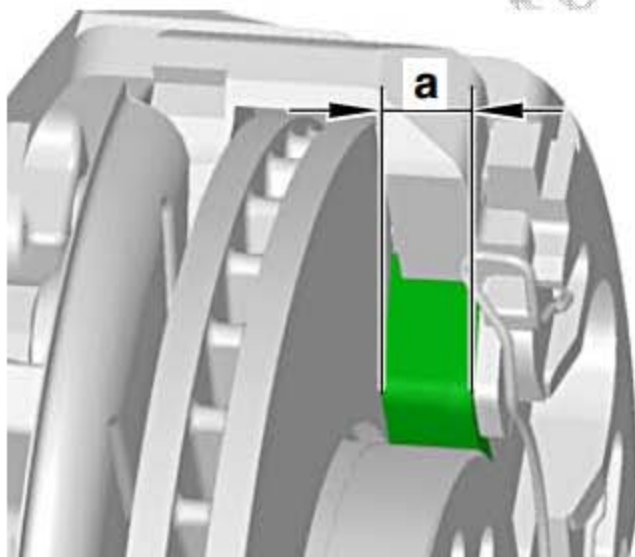


◆ 手电筒和镜子

4.9.1 前部盘式制动摩擦片:

- 1). 为了能更好地判断剩余摩擦片厚度, 请使用检测镜。必要时拆下装有制动摩擦片磨损显示的那侧车轮。
- 2). 必要时拔下车轮螺栓罩帽。
- 3). 标记车轮上相对于制动盘的位置。
- 4). 拧出车轮紧固螺栓, 然后取下车轮。
- 5). 测量内外摩擦片的厚度。

(图中 a 所示)摩擦片厚度, “不包括”背板
磨损尺寸: 2 mm



- 6). 如果摩擦片厚度 (不包括背板) 为 2 mm, 则说明制动摩擦片已达到磨损极限, 必须予以更换 (维修措施)。请告知用户!

提示

如果更换盘式制动器摩擦片, 请务必检测制动盘的磨损情况! 检测并在必要时更换制动盘是一种维修措施。

7). 检查制动盘是否磨损:

操作步骤

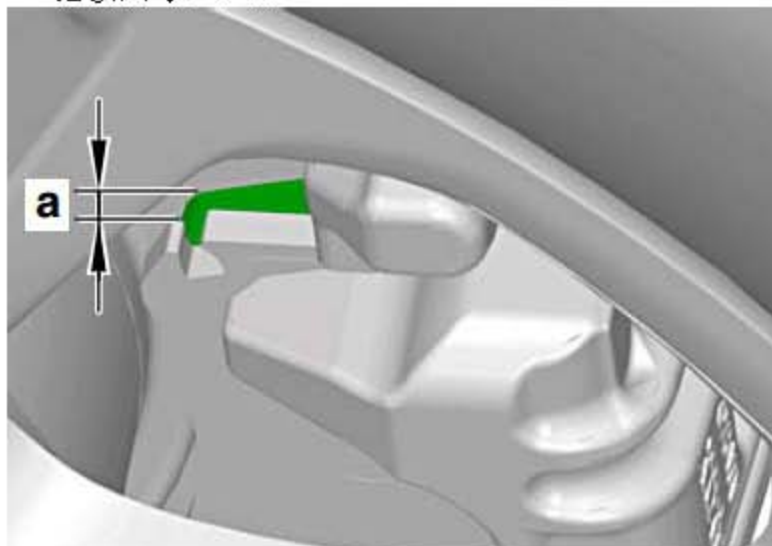
- 1). 车轮安装在标记的位置处。
- 2). 以交叉方式拧紧车轮紧固螺栓，拧紧力矩 。
- 3). 工作结束后，将转接头放回随车工具中。
- 4). 必要时插上车轮螺栓罩帽。

4.9.2 后部盘式制动摩擦片:

- 1). 从轮辋开口中深入手电筒，进行照明。
- 2). 目测外部摩擦片的厚度。
- 3). 用手电筒照亮内部摩擦片，可以使用镜子以便观察。
- 4). 目测内部摩擦片的厚度。

(图中 a 所示) 内外摩擦片厚度 (不包括背板)

磨损尺寸: 2 mm



- 5). 如果摩擦片厚度 (不包括背板) 为 2 mm, 则说明制动摩擦片已达到磨损极限, 必须予以更换 (维修措施)。请告知用户!

提示

如果要更换盘式制动器摩擦片, 请务必检测制动盘的磨损情况! 检测并在必要时更换制动盘是一种维修措施。

6). 检查制动盘是否磨损:

4.9.3 制动盘的状态：检测

请检查所有制动盘是否存在下列故障：

- ◆ 裂缝
- ◆ 刮痕
- ◆ 锈蚀（无锈层）
- ◆ 制动盘边缘上的毛刺

提示

如果制动盘出现上述故障，请告知用户。更换制动盘是一项维修措施。

4.10 电动车窗升降器：检查定位情况

提示

在断开并连接蓄电池后，电动车窗升降器的自动上升和下降功能失灵。因此，在交付新车前必须重新对车窗升降器重新进行定位。定位后不允许再断开蓄电池。

注意！

在断开并连接蓄电池后，电动车窗升降器的防夹功能失灵。因此可能会造成严重的挤伤！

提示

以下工作说明只针对左前车窗升降器。其它车窗升降器的定位方法相同，也是通过按下或拉起驾驶员车门内的相应按键来进行。

对电动车窗升降器进行定位时，请执行以下操作步骤：

- 1). 打开点火开关。
- 2). 完全关闭所有车窗和车门。
- 3). 通过拉住左前车窗玻璃升降按键（超过一秒）使左前车窗玻璃保持在“关闭”位置。
- 4). 再将按键拉动 1 秒。左前车窗玻璃现在必须在按下开关时自动降下，并在拉出按键时重新自动升高。

提示

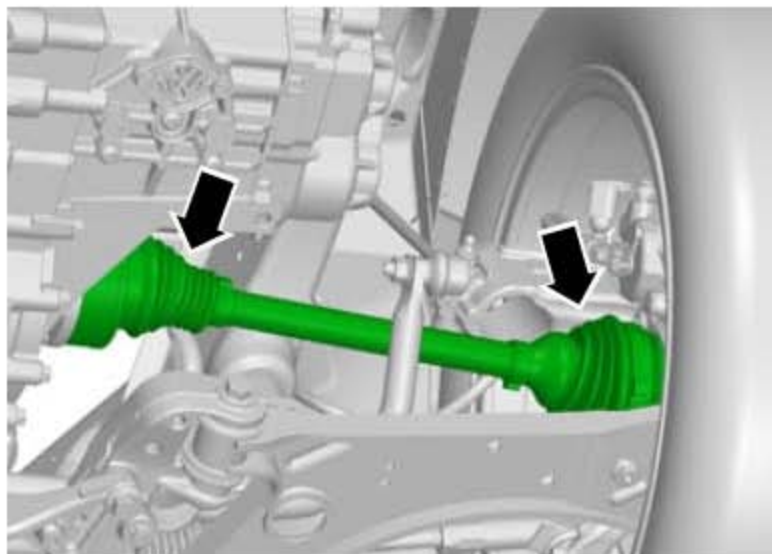
可以单独恢复一个或同时恢复多个车窗升降器的设置。

- 5). 关闭点火开关。

4.11 万向节保护套：目检

请按照下列步骤进行作业：

1). 请检查内外万向节保护套(图中箭头所示)是否有泄漏或损坏。



4.12 内部车身和外部车身：打开车门、发动机舱盖和行李箱盖后目检是否锈蚀

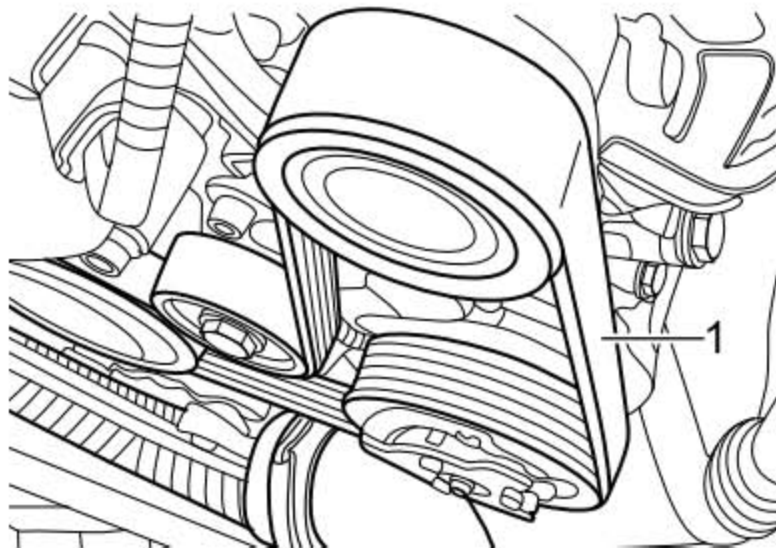
检测位置

- ◆ 滑动天窗框架
- ◆ 车门框架内侧和外侧
- ◆ 装饰条周围区域
- ◆ 前风窗玻璃与车顶边缘接触处
- ◆ A 柱内侧和外侧
- ◆ 发动机舱盖
- ◆ 轮罩
- ◆ 行李箱盖外侧和内侧

4.13 多楔带：检测状态

请按照下列步骤进行作业：

1). 用套筒扳手转动发动机的减震器 / 皮带轮。检查多楔带(图中 1 所示)：



- ◆ 基层裂纹（裂纹、中心断裂、截面断裂）
- ◆ 层离（表层、加强筋）
- ◆ 基层破裂
- ◆ 加强筋散开
- ◆ 齿面磨损（材料磨蚀、齿面散开、齿面硬化（玻璃状齿面）、表面裂纹）
- ◆ 机油和油脂痕迹

当心！

- 如果确定出现故障，则必须更换多楔带。
- 从而避免失灵或功能故障。
- 更换多楔带是一种维修措施。

4.14 仪表板：设置相应的菜单语言项

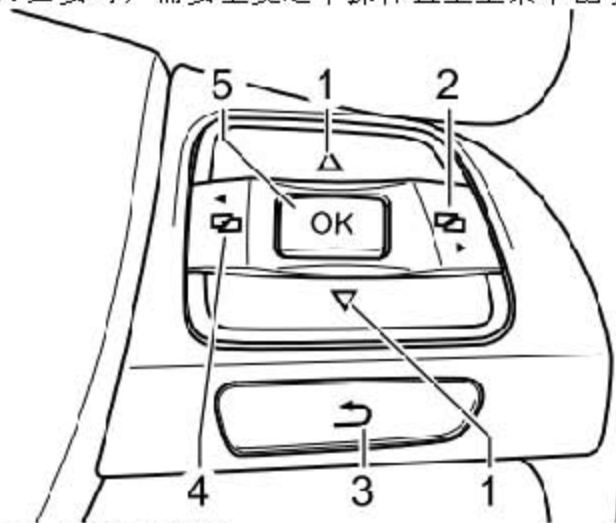
可以在组合仪表显示屏的主菜单中调出语言版本。

4.14.1 在配备多功能方向盘的车辆上调出主菜单

提示

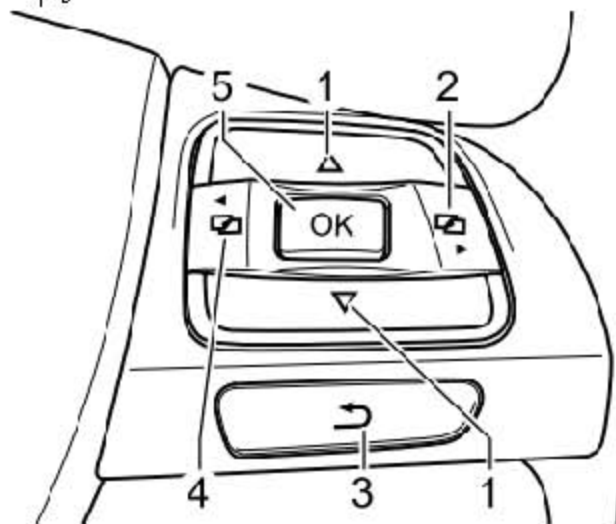
哪些菜单会在显示屏上显示，取决于车辆电气系统以及装备范围。

- 1). 打开点火开关。会出现一个汽车图标。
- 2). 按下多功能方向盘上的 OK 键。
- 3). 按下多功能方向盘上的按键(图中 4 所示)或(图中 2 所示)，可以从其它菜单返回主菜单。
- 4). 必要时，需要重复这个操作直至主菜单出现。



调出“设置”菜单

- 5). 按下多功能方向盘上的 OK 键。
- 6). 等待两秒钟后显示屏上会显示出“设置”菜单，若没有出现“设置”菜单，可以操作多功能方向盘上的按键(图中 4 所示)或(图中 2 所示)，直至出现“设置”菜单。



7). 在“设置”菜单中会显示以下内容:

- ◆ 语言
- ◆ 多功能显示
- ◆ 舒适系统
- ◆ 车灯与视野
- ◆ 时钟
- ◆ 冬季轮胎
- ◆ 单位
- ◆ 次车速单位
- ◆ 保养
- ◆ 默认设置

调出“语言”菜单

8). 选择“语言”菜单项，并按下多功能方向盘上的 OK 键确认。

9). 菜单中会显示可供选择的几种语言。

10). 选择所需语言，并按下多功能方向盘上的 OK 键确认。

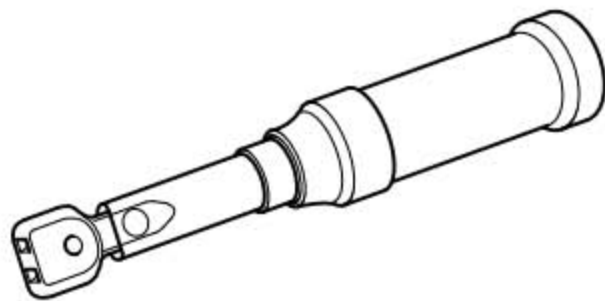
提示

选定的菜单项位于两条水平线之间，另外右侧还有一个三角形。

4.15 燃油滤清器：更换

所需要的专用工具和维修设备

- ◆ 扭矩扳手



- ◆ 燃油收集容器

提示

- ◆ 注意安全措施!
- ◆ 遵守清洁规定!
- ◆ 请注意废弃处理规定!

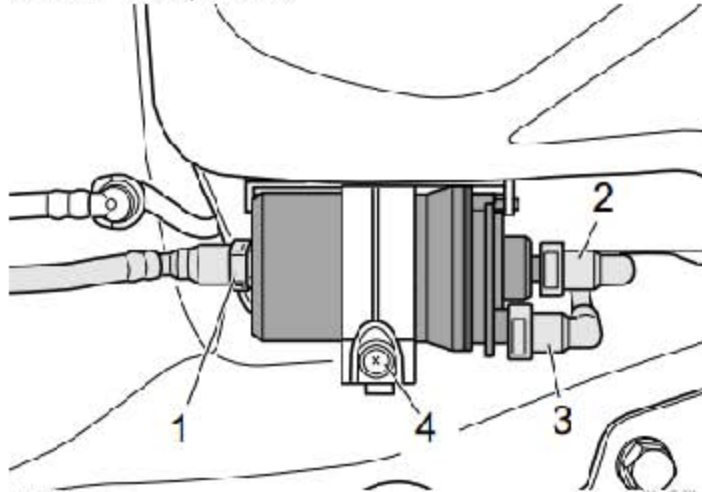
拆卸

1). 将收集容器放在燃油滤清器下方。

注意!

- ◆ 燃油进油管内储存一定的压力! 戴好防护眼镜并穿好防护服, 以免伤害皮肤。
- ◆ 在松开软管连接前在连接处及周围放置抹布。卸除压力后小心地拔出软管。

- 2). 拆下燃油管(图中 1 所示)、(图中 2 所示)和(图中 3 所示)
- 3). 旋出螺栓(图中 4 所示)
- 4). 取下燃油滤清器。

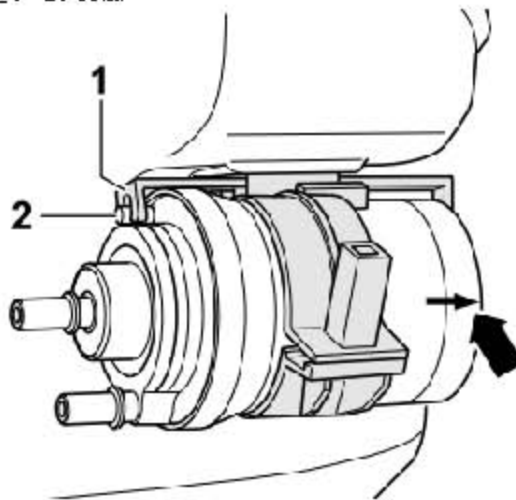
**安装**

安装大体以倒序进行。

提示

- ◆ 流动方向在燃油滤清器壳体上标出(图中箭头所示)。
- 1). 起动发动机, 检查燃油滤清器接头处是否泄露。
- 2). 安装位置, 燃油滤清器壳体上的销钉(图中 2 所示)必须嵌入燃油滤清器支架上导向件的开口(图中 1 所示)中。
- 3). 拧紧燃油滤清器夹紧箍的螺钉。

拧紧力矩: 1.5Nm



4.16 添加燃油添加剂 G17

提示

- ◆ 每次定期保养（包括 5000 公里首次保养）均须添加汽油添加剂 G17。
- ◆ 按每 10 升汽油使用 10 毫升汽油添加剂 G17 的比例进行添加。

加注

先将添加剂 G17 加入油箱，然后再加注汽油。

4.17 冷却系统：检测防冻温度和冷却液液位

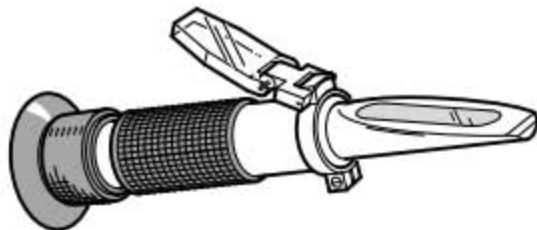
4.17.1 检测防冻温度，必要时添加冷却液添加剂

提示

- ◆ 所有发动机都要加注冷却液添加剂 G12 ++（淡紫色）。请注意，只有加注特性优良的 G12 ++。不得加注 G12 +，否则 G12 ++ 无法发挥其独有的优势。
- ◆ 冷却液添加剂 G12 ++ 能够更好地保护整个冷却系统免受锈蚀，并且能够降低沉积和锈蚀的风险。
- ◆ 发动机适合一次性加注 G12 ++，它能最好的保护发动机不结冻、不锈蚀、不结垢且不过热。
- ◆ G12 ++ 可将沸点提高到 135 °C，并具有较好的散热性。
- ◆ 即使在暖季或温带国家，也不允许添加蒸馏水来降低冷却液的浓度。冷却液比例至少应达到 40%（防冻温度低至 -25°C），且不得超过 60%（防冻剂温度在 -40°C 以上）。否则防冻效果会再次减弱，而且还会降低制冷效果。
- ◆ 必须确保防冻剂温度在大约 -25°C 以上。
- ◆ 建议用折射计 测定当前的防冻剂浓度。
- ◆ 如果更换了散热器、热交换器、气缸盖或气缸盖衬垫，则不得重复使用用过的冷却液。

所需要的专用工具和维修设备

- ◆ 折射计

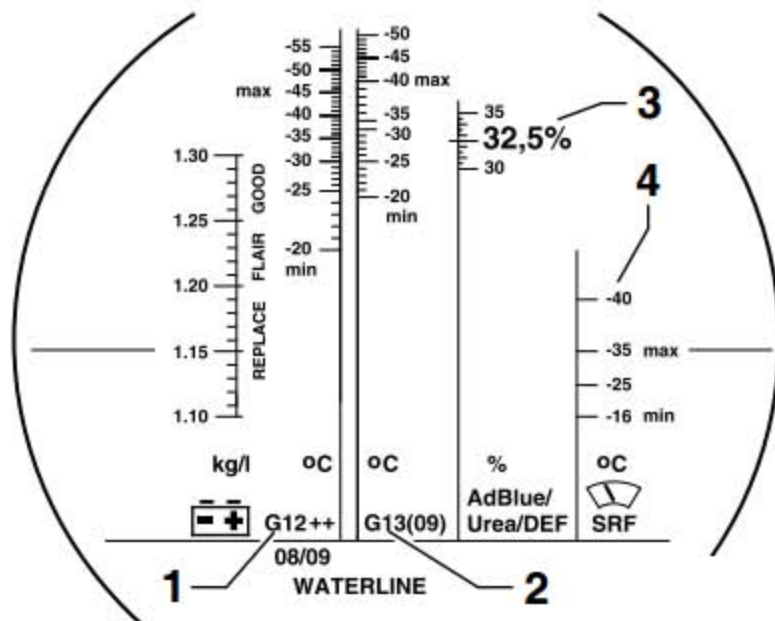


提示

请从明暗分界线处读取下列检测项目的精确值。为了更好地显示明暗分界线，请用吸管在折射计玻璃上滴一滴水。然后可以从“水线”上清楚地看到明暗分界线。

工作步骤

- 1). 用折射计（参见使用说明）或折射计（参见使用说明）检测冷却液添加剂的浓度。
折射计的刻度盘(图中 1 所示)用于冷却液添加剂 G 12++。
- 2). 刻度(图中 2 所示)仅适用于冷却液添加剂 G13。



提示

- ◆ 必须保证防冻温度达到 -25°C 左右。
- ◆ 如果由于天气原因需要使用更加强效的防冻剂，则可以增加 G 12++ 的比例。但至多只能提高到 60%（防冻温度达到 -40°C ），否则防冻效果又会减弱，此外还会降低冷却效果。

- 3). 如果防冻效果太差，则需排出冷却液，并加注冷却液添加剂 G 12++。

提示

请注意废弃处理规定！

当心！

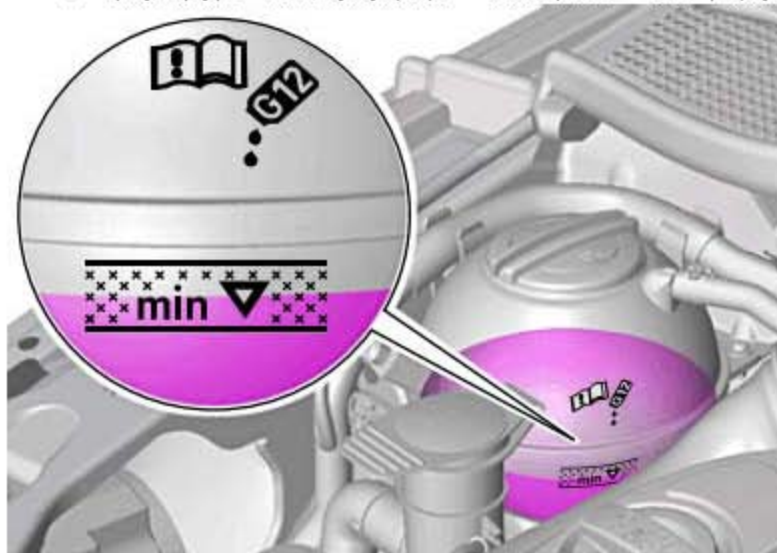
只能用蒸馏水混合。自来水和泉水不具备足以确保冷却液性能的特性。

- 4). 试车后必须重新检测冷却液添加剂的浓度。

4.17.2 检测冷却液液位，必要时加注冷却液添加剂

1). 在发动机处于冷态时，检查膨胀罐中的冷却液液位。

- ◆ 交车检查：冷却液液位在“最低标记”（图中箭头所示）之上。
- ◆ 常规保养：冷却液液位在“最低标记”（图中箭头所示）之上。



2). 冷却液液位过低时，按照混合比加注缺少量。

提示

当出现与使用条件不相符的冷却液损失时，确定原因并排除故障（维修措施）。

4.17.3 混合比：

当心！

只能用蒸馏水混合。自来水和泉水不具备足以确保冷却液性能的特性。

防冻温度低至	冷却液添加剂 G 12++	水 1)
-25 °C	大约 40 %	大约 60 %
-35 °C	大约 50 %	大约 50 %
-40 °C	大约 60 %	大约 40 %

1) 只能使用蒸馏水。

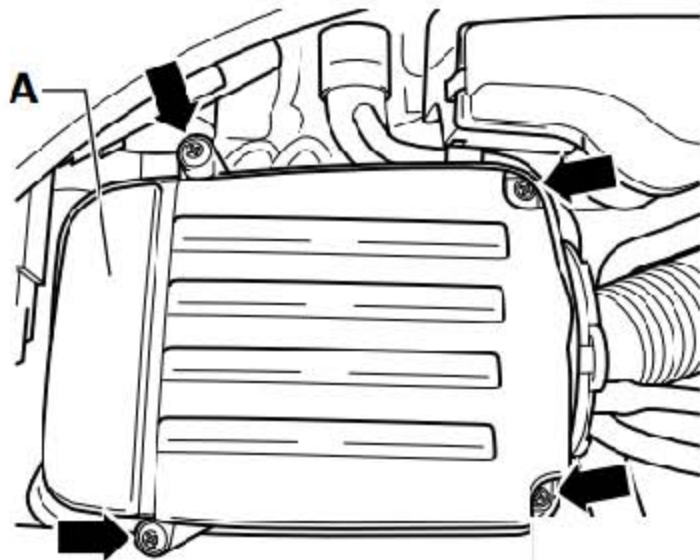
提示

- ◆ 冷却液添加剂 G 12++ 能够防冻、防腐蚀和防结垢，此外还能提高沸点。因此冷却系统务必全年加注冷却液添加剂和防腐剂。
- ◆ 尤其是热带气候国家，提高冷却液沸点可确保发动机在高负荷运行时也安全无恙。
- ◆ 即使在暖季或温带国家，也不允许添加蒸馏水来降低冷却液的浓度。冷却液添加剂的比例必须至少为 40%。

4.18 空气滤清器：清洁壳体，更换滤芯

4.18.1 拆卸和安装空气滤清器滤芯，1.4 l TSI 发动机 (96 kW)

1). 松开 4 个螺栓(图中箭头所示)，并取下盖板(图中 A 所示)。

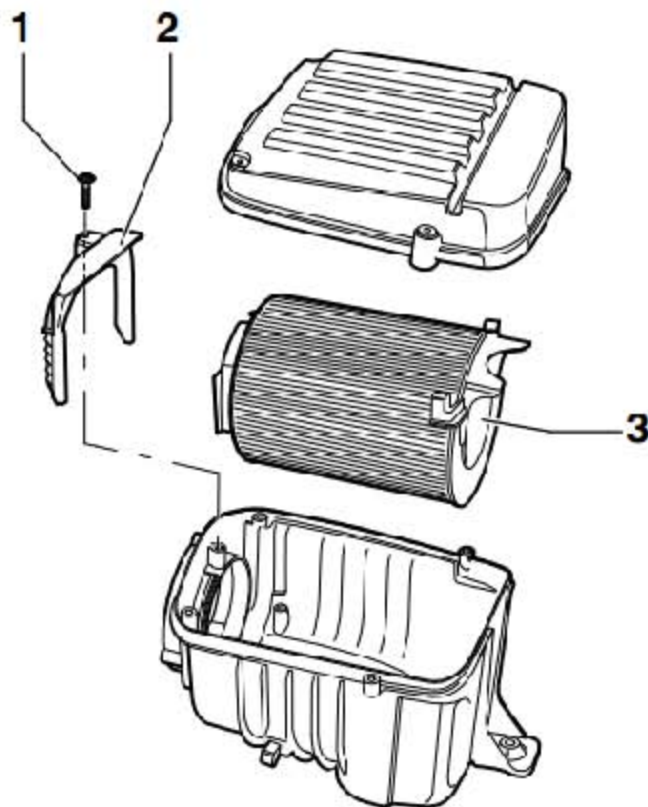


2). 拧下支架(图中 2 所示)。

3). 取出旧的滤芯(图中 3 所示)。

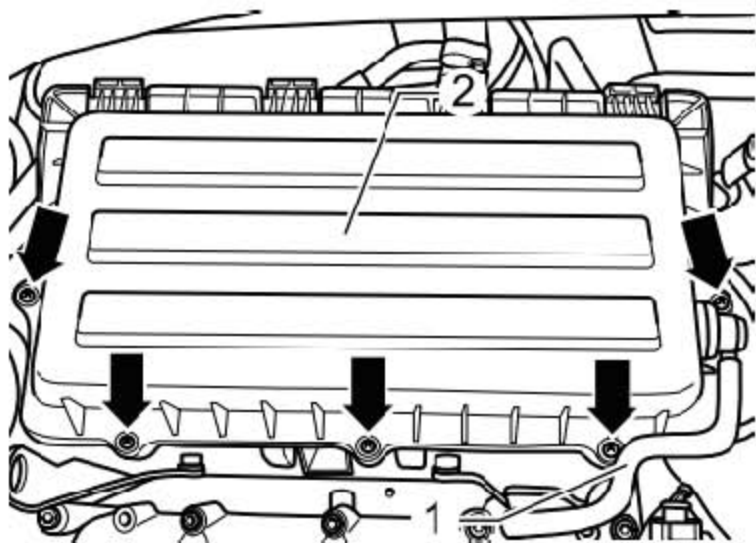
4). 清洁滤清器壳体，然后装入新滤芯。

5). 以 2 Nm 的力拧紧支架的螺栓(图中 1 所示)，并以 3 Nm 的力拧紧盖板的螺栓。

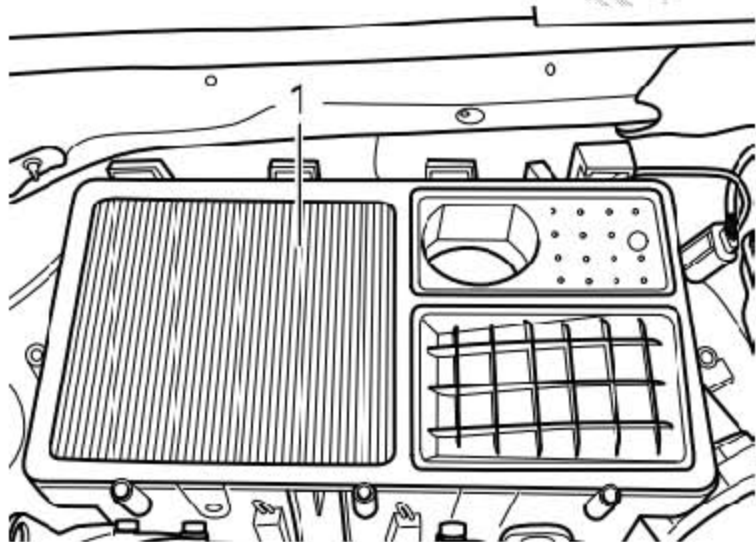


4.18.2 拆卸和安装空气滤清器滤芯, 1.6 l TSI 发动机 (77 kW)

- 1). 旋出空气滤清器壳体上部的螺栓(图中箭头所示), 向上略微翻折空气滤清器壳体(图中 2 所示), 并将其与管路(图中 1 所示)放置一旁。



- 2). 取出空气滤清器滤芯(图中 1 所示)。



提示

请注意废弃处理规定!

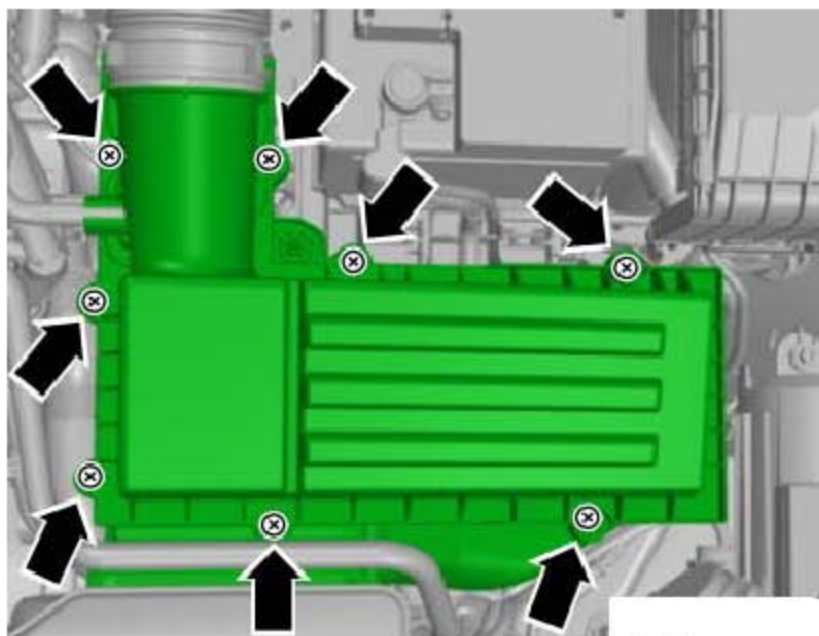
- 3). 清洁空气滤清器壳体。

安装

- 1). 安装大体以倒序进行。

4. 18. 3 拆卸和安装空气滤清器滤芯, 1.8 l TSI 发动机 (118 kW)

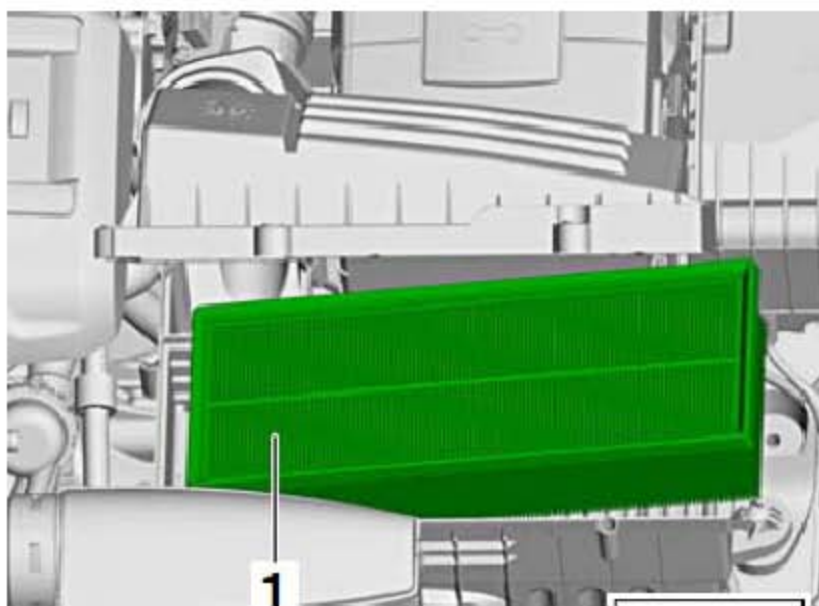
1). 拧出螺栓(图中箭头所示)。



当心!

请勿使用边缘锋利的工具来拔下软管, 以免损坏管接头和真空软管。

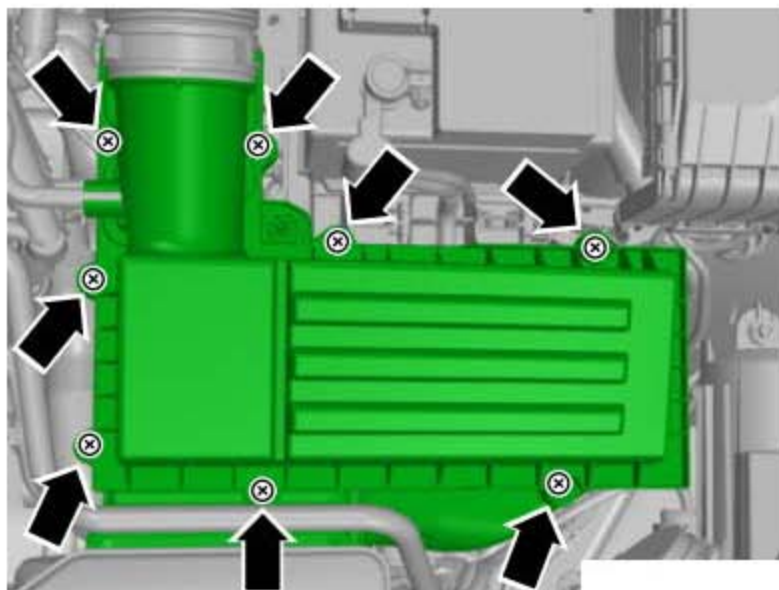
2). 取下空气滤清器上部件并取出空气滤清器滤芯(图中 1 所示)。



提示

请注意废弃处理规定!

- 3). 清洁空气滤清器下部件。
- 4). 安装新的空气滤清器滤芯和空气滤清器上部件。
- 5). 用螺栓(图中箭头所示)以 9 Nm 的力矩拧紧空气滤清器上部件。



4.19 发动机和发动机舱（上部和下部）内的部件：目检是否有泄漏和损坏

请进行下列目检项目：

- 1). 检查发动机和发动机舱内的部件是否有泄漏和损坏。
- 2). 检测下列系统的管路、软管和接头是否有泄漏、擦伤、多孔易碎：
 - ◆ 燃油系统
 - ◆ 冷却和加热系统
 - ◆ 机油循环系统
 - ◆ 空调
 - ◆ 进气系统
 - ◆ 制动系统

提示

- ◆ 排除所有在维修措施范围内确定的故障。
- ◆ 当出现与使用条件不相符的冷却液损失时，确定原因并排除故障(维修措施)。