

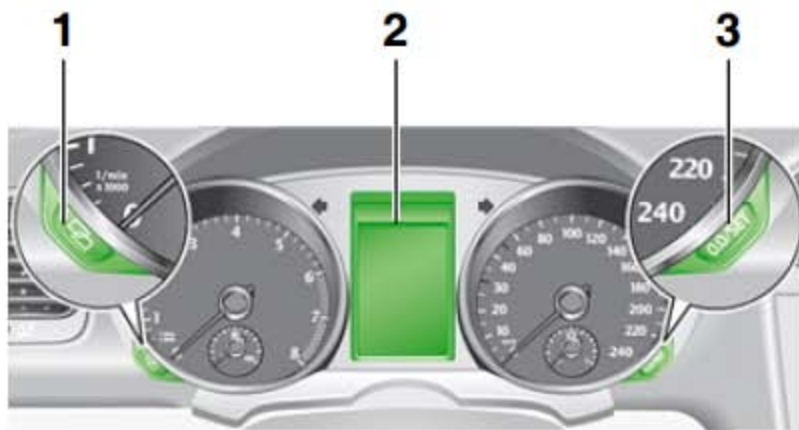
## 4.39 时间与日期：设置

### 提示

功能是否会实现，取决于车辆电气系统以及装备范围

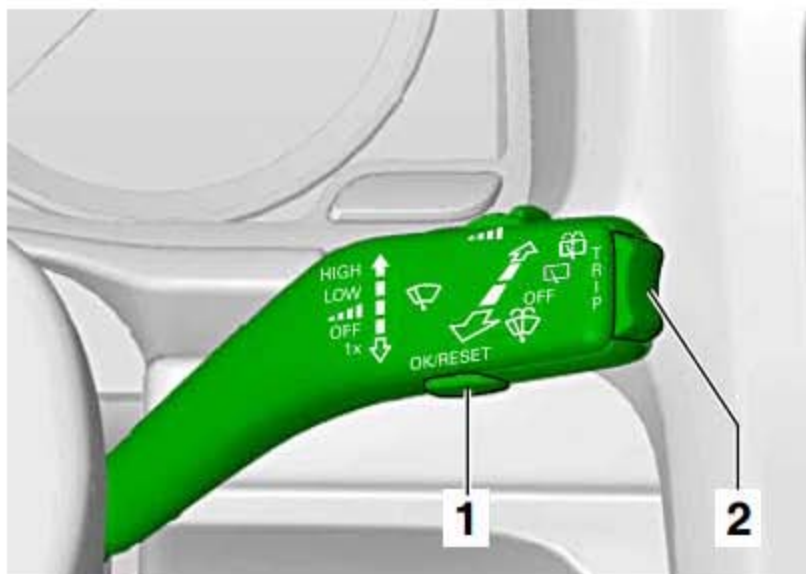
### 用组合仪表中的按键设置时间

- 1). 当组合仪表显示屏上显示时间且未被其他显示覆盖时，即可设置时间。
- 2). 用组合仪表中的按键(图中 1 所示)和(图中 2 所示)可以设置时间。
- 3). 按下按键(图中 1 所示)，选定组合仪表显示屏上的小时显示。
- 4). 每短按一次按键(图中 3 所示)，小时数就会跳转一次。按住这个按钮，小时数可快速转换。
- 5). 再次按下按键(图中 1 所示)，选定分钟显示。
- 6). 每短按一次按键(图中 3 所示)，分钟数就会跳转一次。
- 7). 按住这个按钮，分钟数可快速转换。
- 8). 再次按下按键(图中 1 所示)，即可关闭时间设置。



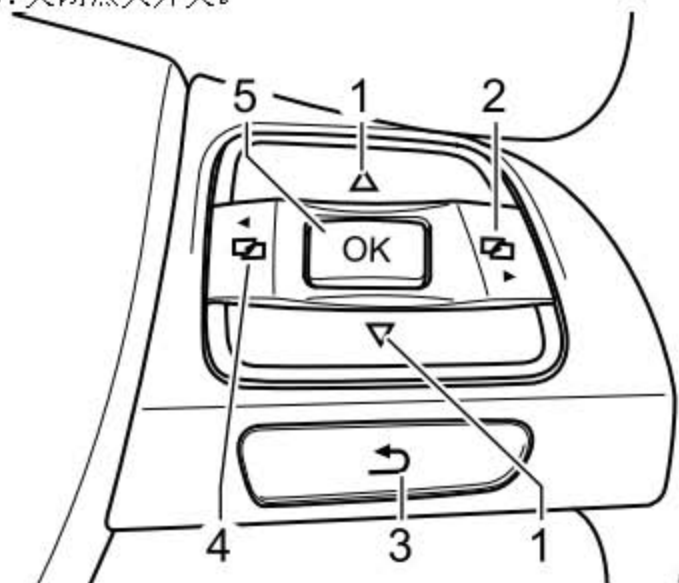
### 用前风窗玻璃刮水器操纵杆上的按键设置时间和日期：

- 1). 打开点火开关。
- 2). 按住按键(图中 2 所示)2 秒钟，进入主菜单。
- 3). 通过按键(图中 2 所示)选择“设置”菜单。通过按键(图中 1 所示)确认。
- 4). 通过按键(图中 2 所示)调出“时间”菜单，并通过按键(图中 1 所示)确认。
- 5). 按下按键(图中 1 所示)选择菜单项“小时”，然后通过按键(图中 2 所示)设置正确的小时数，并用按键(图中 1 所示)确认。
- 6). 菜单项“分钟”的操作方法相同。
- 7). 通过菜单项“返回”可以退出“设置”菜单。
- 8). 选择“MFA”作为当前的显示，并通过按键(图中 1 所示)确认。
- 9). 关闭点火开关。



### 用多功能方向盘上的按键设置时间与日期:

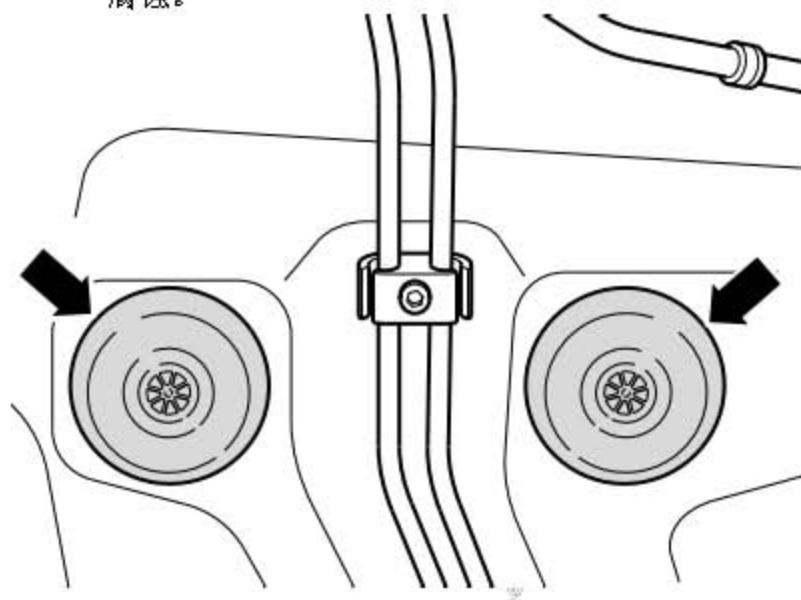
- 1). 打开点火开关。
- 2). 用多功能方向盘上的按键(图中 5 所示)选择“设置”菜单。
- 3). 用相应的按键(图中 2 所示)和(图中 4 所示)选择菜单项“时间”。
- 4). 通过按键(图中 5 所示)确认。
- 5). 通过按键(图中 5 所示)确认“小时”，并通过按键(图中 2 所示)和(图中 4 所示)设置正确的小时数。
- 6). 通过按键(图中 5 所示)确认，并且切换到分钟设置，方法与小时设置差不多。
- 7). 可以通过按键(图中 1 所示)重新退出菜单。
- 8). 关闭点火开关。



#### 4.40 底板：目检底板保护层、底板饰板、敷线和塞子是否损坏

##### 当心！

- ◆ 目检时必须注意底板、轮罩和下边梁！
- ◆ 必须特别注意，所有导线都固定在支架中，所有塞子都齐全，且底板没有任何损坏。
- ◆ 必须排除已确定的故障（维修措施）。从而可避免锈蚀和锈穿。
- ◆ 必须特别注意密封盖(图中箭头所示)是否有裂缝、脱落，底部保护层是否有腐蚀。



## 4.41 火花塞：更换

所需要的专用工具和维修设备

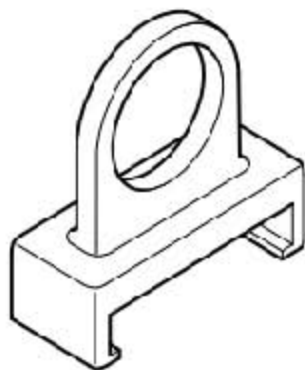
- ◆ 火花塞扳手



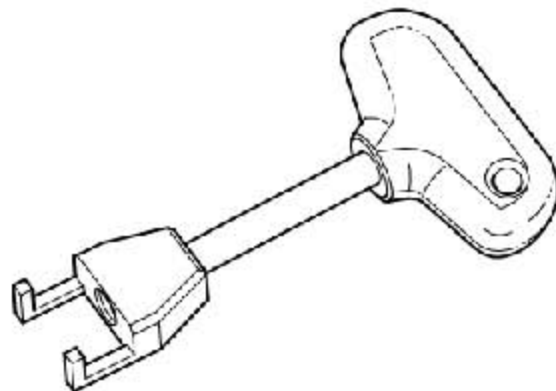
- ◆ 扭力扳手



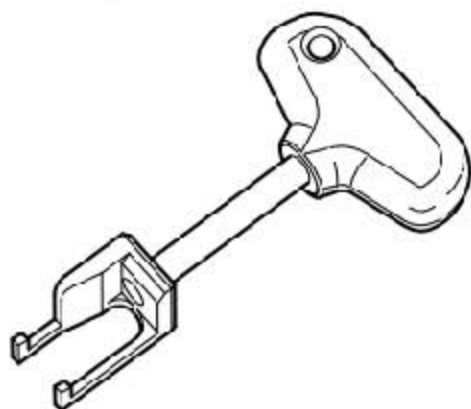
- ◆ 起拔器



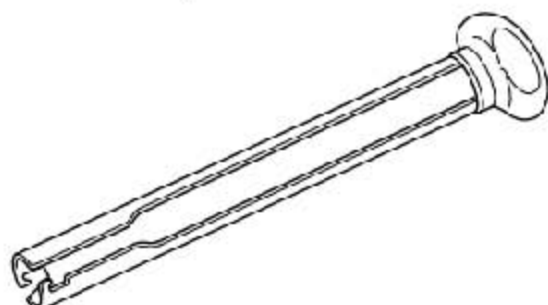
- ◆ 起拔器



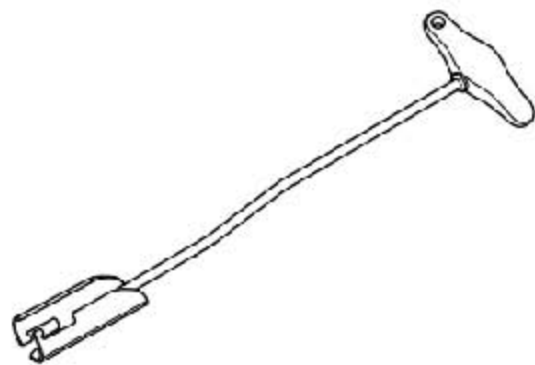
## ◆ 起拔器



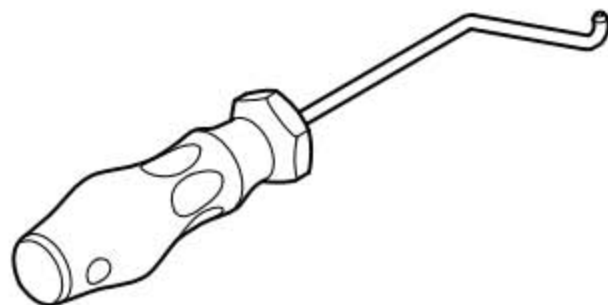
## ◆ 装配工具



## ◆ 起拔器



## ◆ 密封环拉拔器

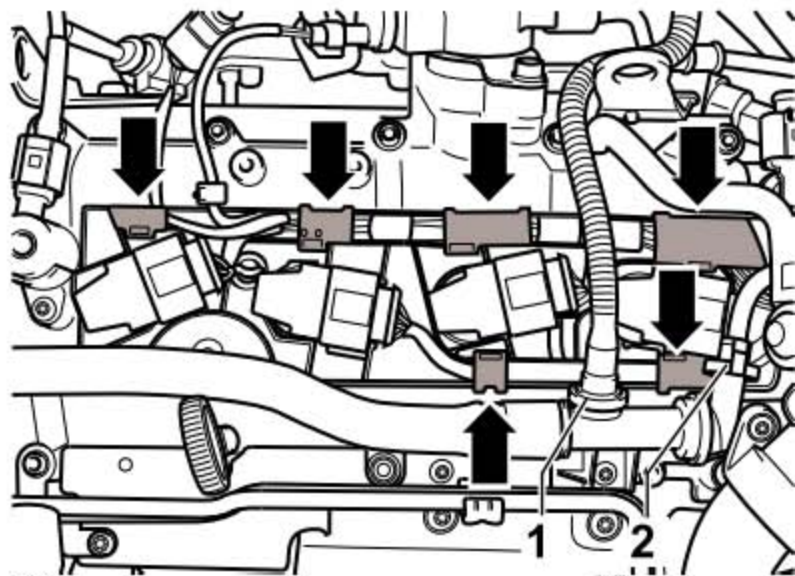




#### 4.41.1 更换火花塞，1.4 l TSI 发动机（96 kW）

##### 拆卸：

- 1). 拆卸发动机罩。
- 2). 松开布线夹，（图中箭头所示）。
- 3). 拆下软管（图中 1 所示）和（图中 2 所示）。



##### 提示

- ◆ 在拔出带功率输出级的点火线圈时，导线和点火线圈的插头可以保持连接状态。
- ◆ 注意带功率输出级的点火线圈的安装位置！

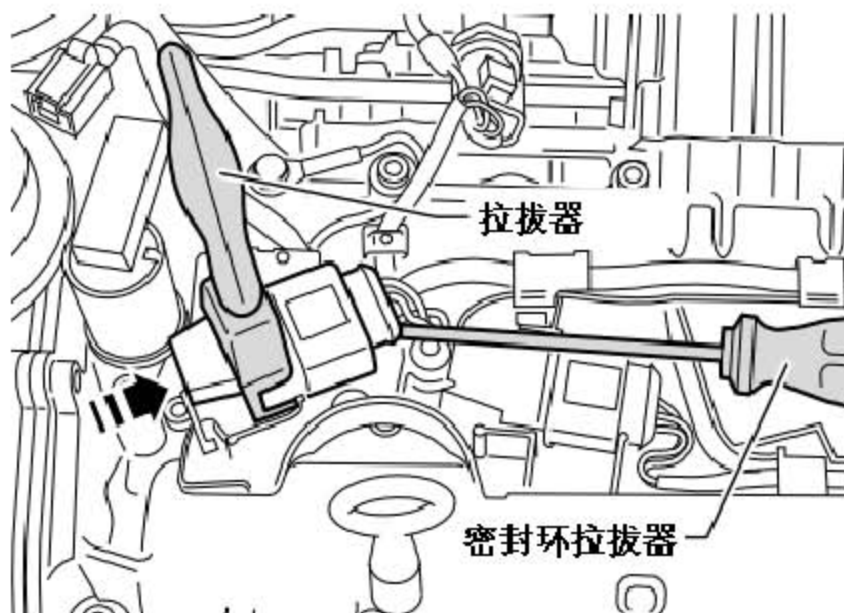
##### 当心！

注意不得弯折或损坏导线。

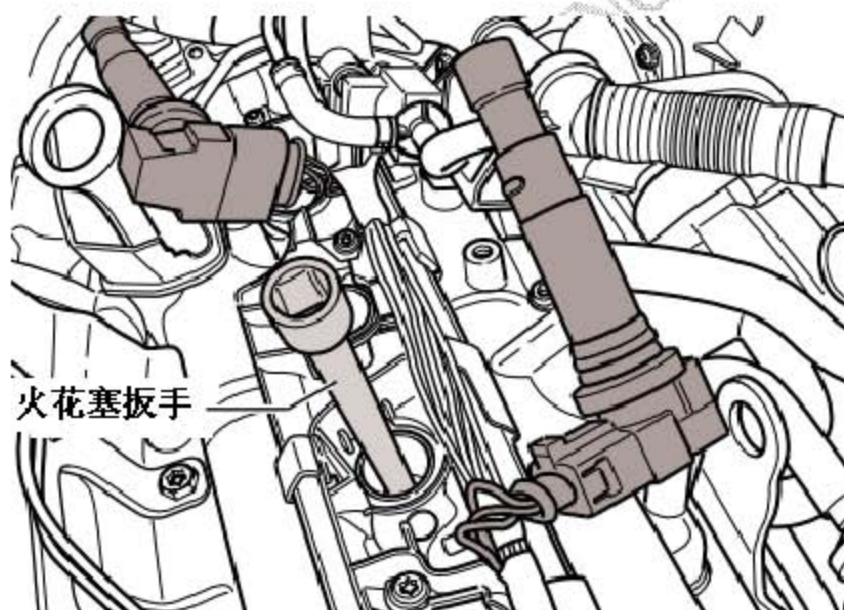
- 4). 将拉拔器置于带功率输出级的点火线圈（图中箭头所示）上。
- 5). 略微拉出带功率输出级的点火线圈。



- 6). 如图所示安装工具。
- 7). 小心地松开插头联锁，然后拔下插头。



- 8). 用火花塞扳手拧出火花塞。



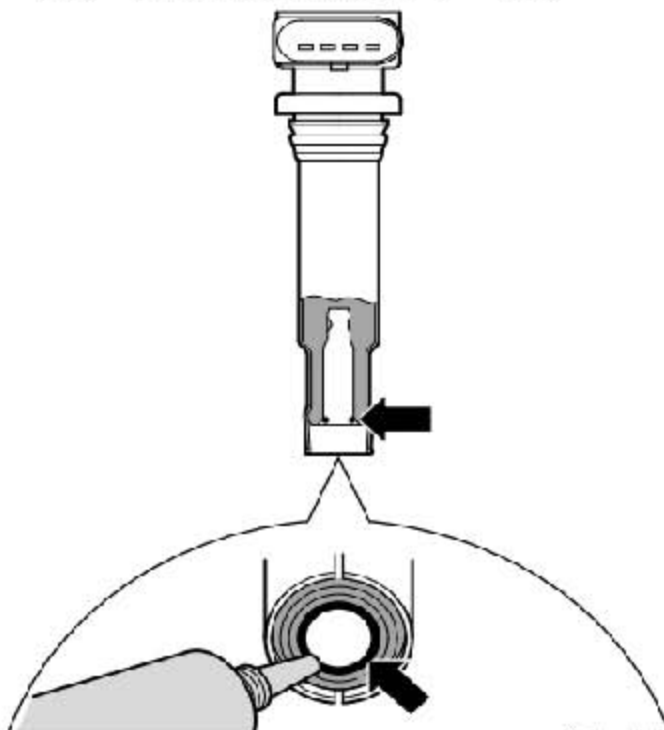
#### 安装:

- 1). 用火花塞扳手拧入新火花塞。

#### 提示

- ◆ 请注意废弃处理规定!

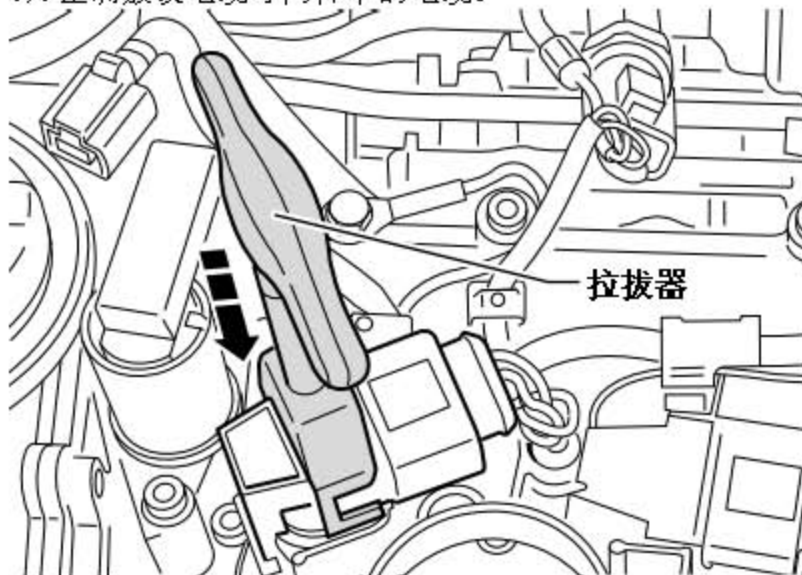
- 2). 在棒状点火线圈密封软管周围涂敷薄薄一层火花塞插头润滑脂（图中箭头所示）。 润滑脂条厚度必须为 1 - 2mm。



#### 提示

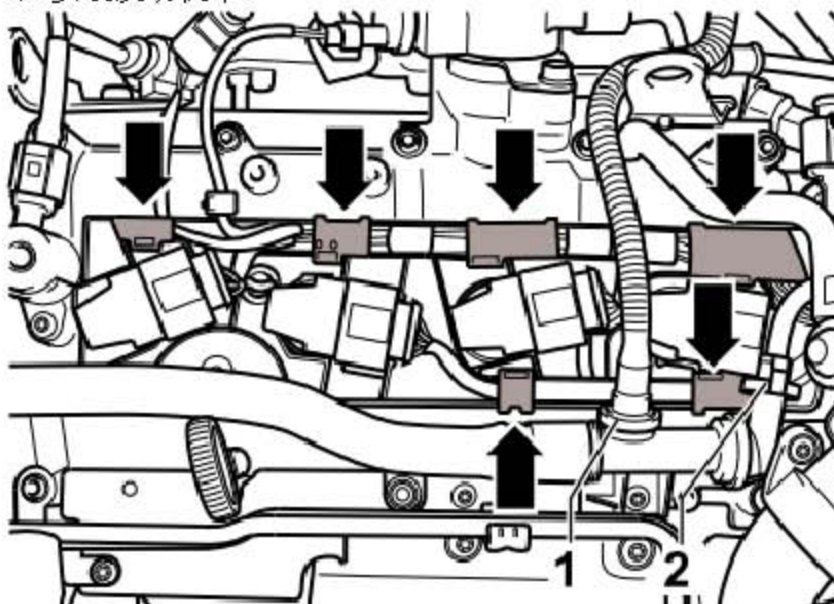
- ◆ 安装新火花塞时，必须用火花塞插头润滑脂润滑棒状点火线圈。
- ◆ 在交车前已润滑新的棒状点火线圈，无需再加涂滑润脂。

- 3). 将拉拔器置于带功率输出级的点火线圈上。
- 4). 将插头推到带功率输出级的点火线圈上，直至听到卡止声。
- 5). 沿（图中箭头所示）方向将带功率输出级的点火线圈压入气缸盖内直至极限位置。
- 6). 正确敷设电缆导向件中的电缆。





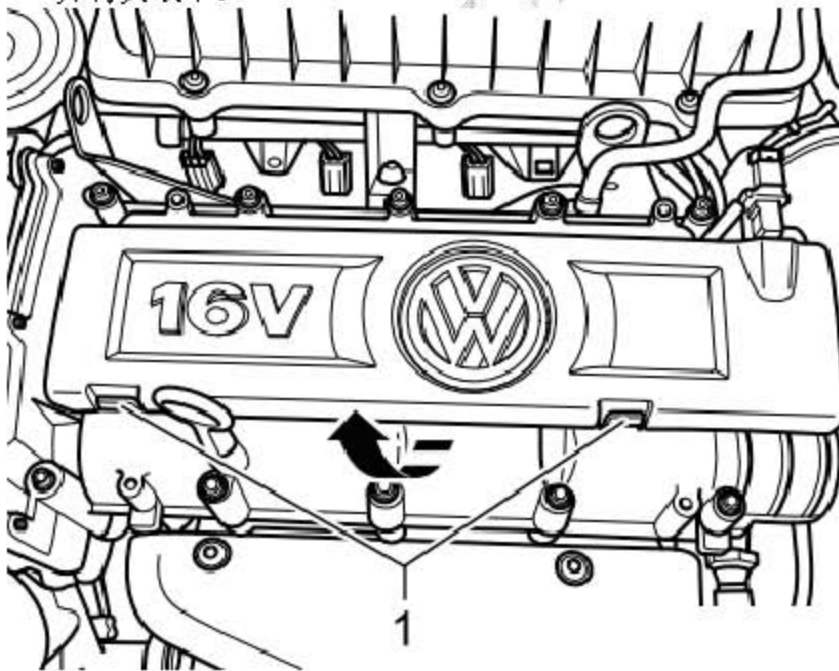
- 7). 固定布线夹 (图中箭头所示)。
- 8). 插上软管 (图中 1 所示)和(图中 2 所示)。
- 9). 安装发动机罩。



#### 4.41.2 更换火花塞：1.6 l TSI 发动机 (77 kW)

##### 拆卸：

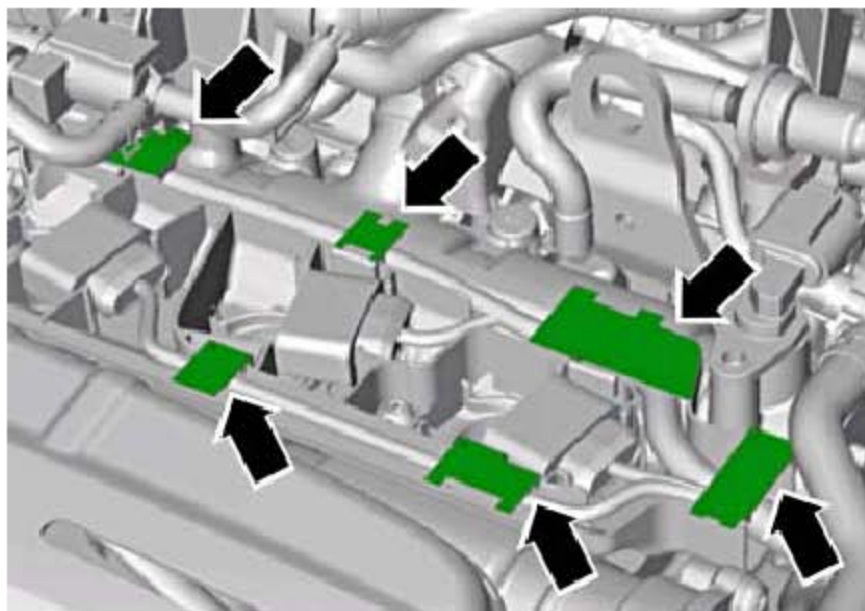
- 1). 解锁锁止卡(图中 1 所示)，沿(图中箭头所示)方向向上翻转点火线圈线束护罩，并将其取下。



##### 提示

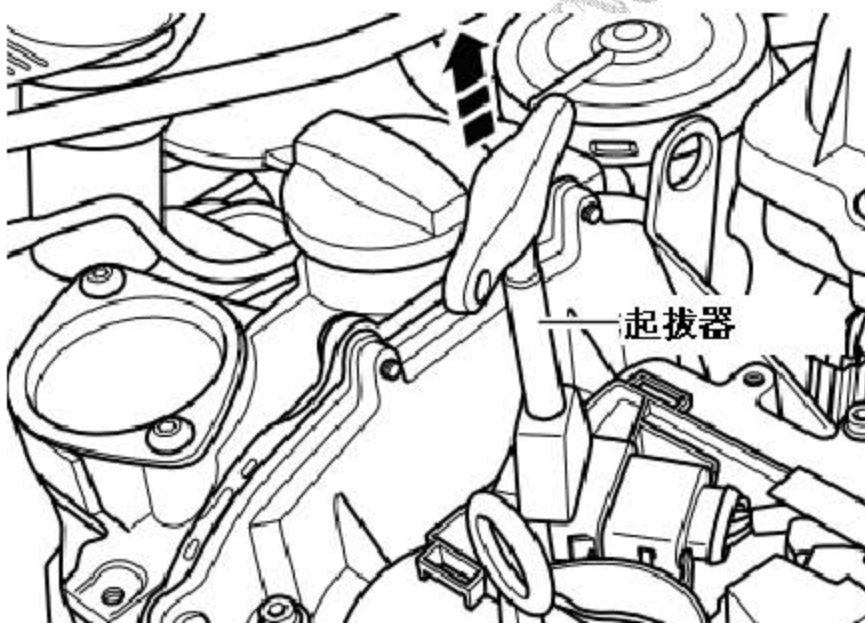
注意带有功率输出级的点火线圈的安装位置！

2). 打开线束导向件的卡子(图中箭头所示)。

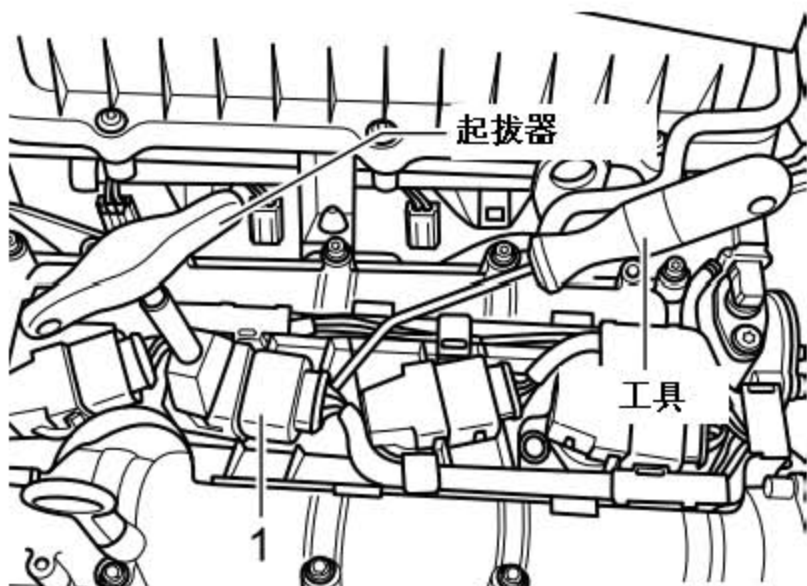


3). 将起拔器安装到带功率输出级的点火线圈上。

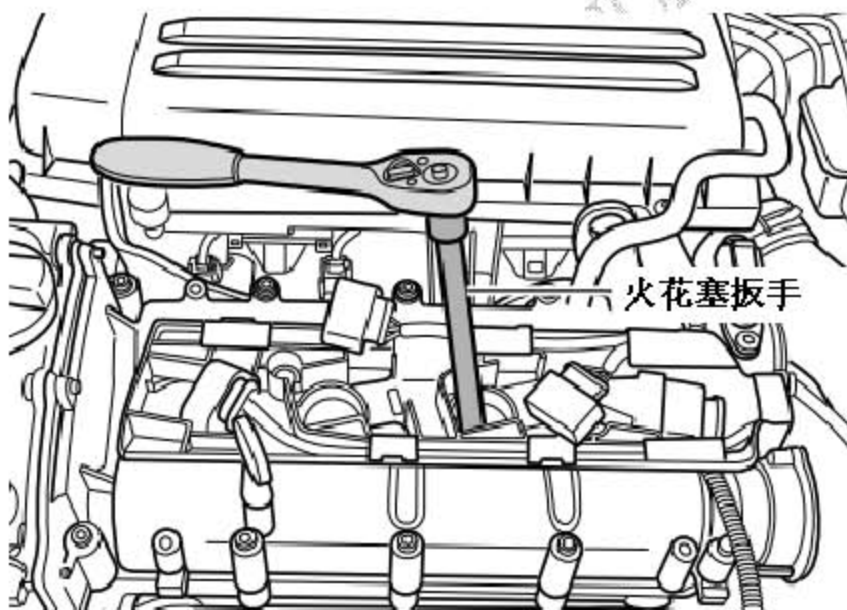
4). 沿(图中箭头所示)方向略微拔出带功率输出级的点火线圈。



- 5). 用工具小心地松开插头锁止卡，拔出插头(图中 1 所示)。
- 6). 取下带功率输出级的点火线圈。



- 7). 用火花塞扳手拧下火花塞。



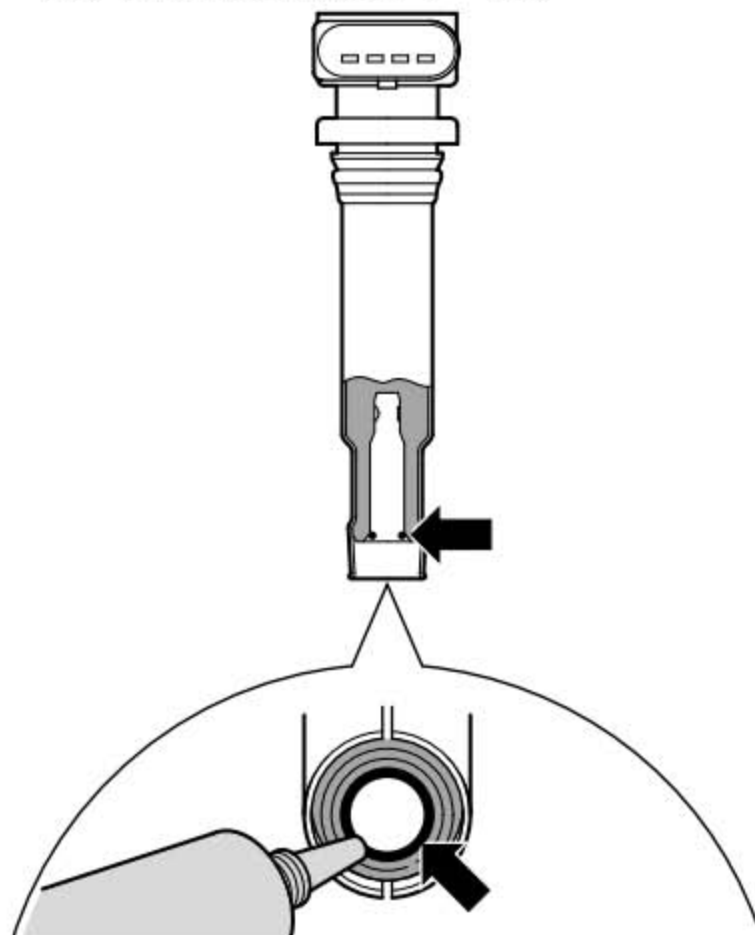
#### 安装:

- 1). 安装大体以倒序进行。

#### 提示

- ◆ 安装新火花塞时，必须用火花塞插头润滑脂润滑棒状点火线圈。
- ◆ 在交车前已润滑新的棒状点火线圈，无需再涂抹润滑脂。

- 2). 在棒状点火线圈密封软管周围涂敷一层薄薄的火花塞插头润滑脂(图中箭头所示)。润滑脂条厚度必须为 1 - 2mm。



#### 提示

- ◆ 请注意废弃处理规定!



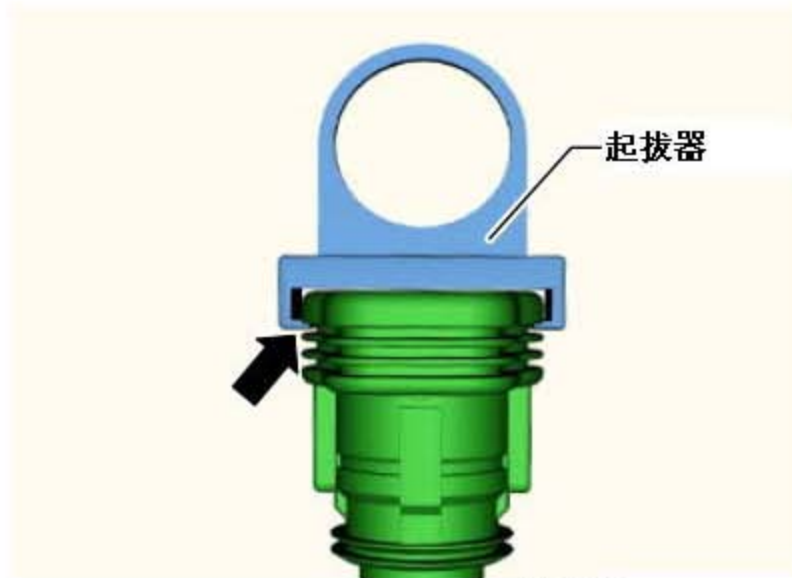
### 4.41.3 更换火花塞，1.8 l TSI 发动机 (118 kW)

#### 拆卸:

请按照下列步骤进行作业:

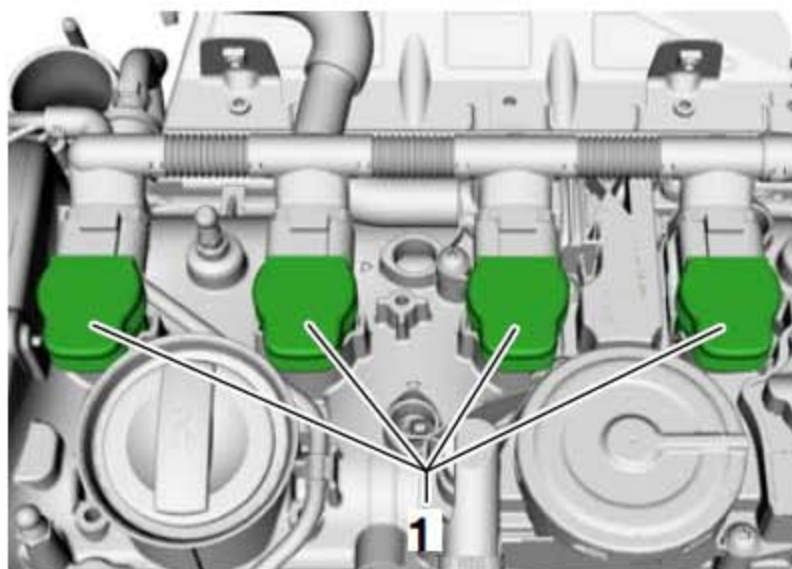
#### 提示

- ◆ 拔下火花塞时, 请将起拔器置于带功率输出级的点火线圈最上部厚片(图中箭头所示)上。



- ◆ 如果放在下方的唇边上, 则可能会造成损坏。

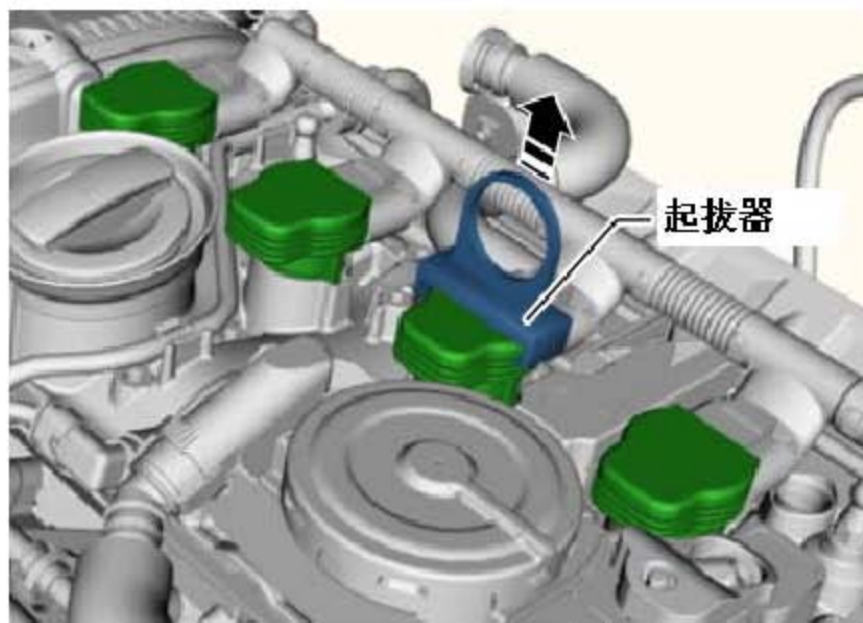
- 1). 拆卸发动机罩。
- 2). 火花塞位于带功率输出级的点火线圈的下方(图中 1 所示)。
- 3). 必要时必须松开气缸盖罩上的导线。



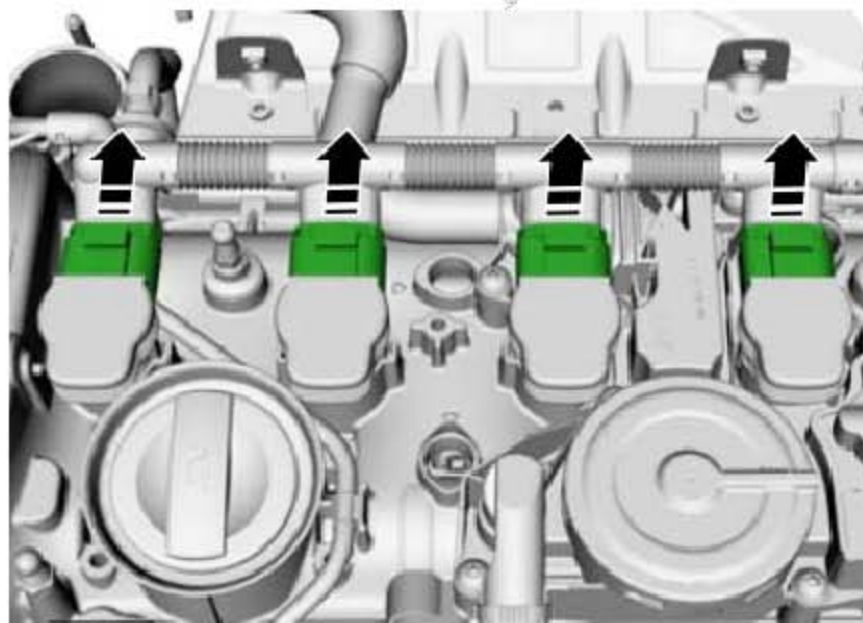
### 提示

注意带功率输出级的点火线圈的安装位置！

- 4). 用起拔器沿(图中箭头所示)方向拉出气缸盖中的所有点火线圈大约 30 mm。



- 5). 朝着带功率输出级的点火线圈的方向按压插头，用手将其接到锁止机构上，然后拔下插头(图中箭头所示)。



6). 用火花塞扳手拧出火花塞。



#### 安装

1). 用火花塞扳手拧入新的火花塞。

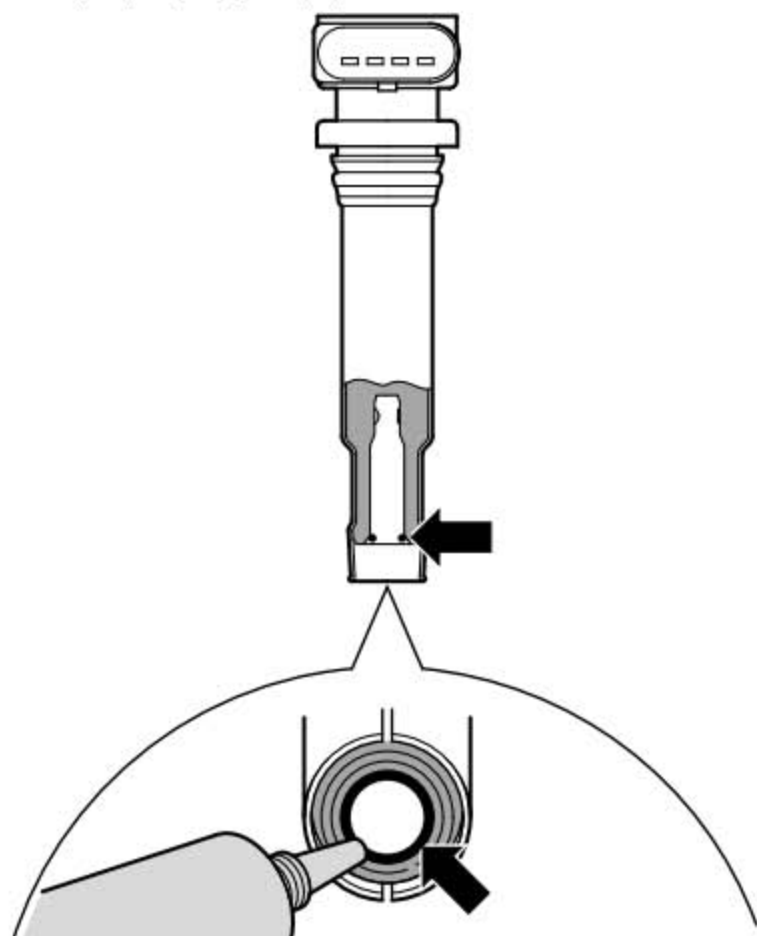


#### 提示

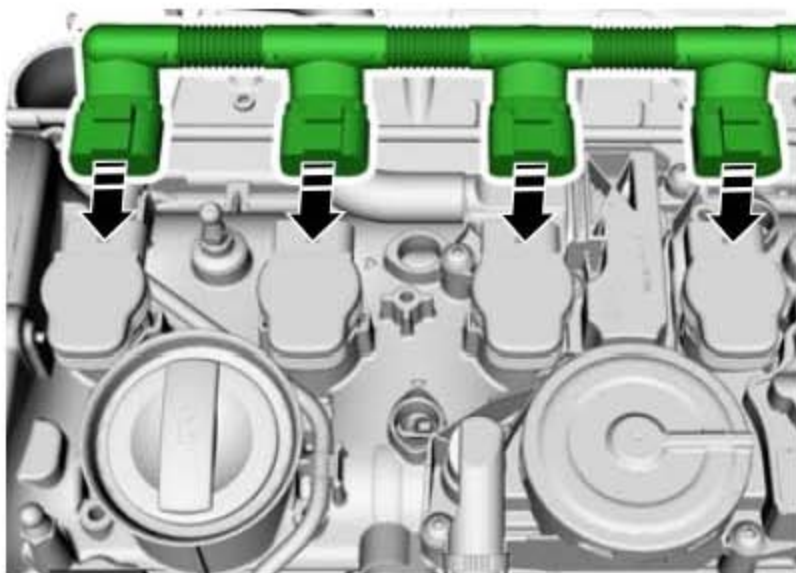
- ◆ 安装新火花塞时，必须用火花塞插头润滑脂润滑棒状点火线圈。
- ◆ 在交车前已润滑新的棒状点火线圈，无需再涂抹滑润脂。

1). 在棒状点火线圈密封软管周围涂敷一层薄薄的火花塞插头润滑脂(图中箭头所

示)。润滑脂条厚度必须为 1 - 2mm。

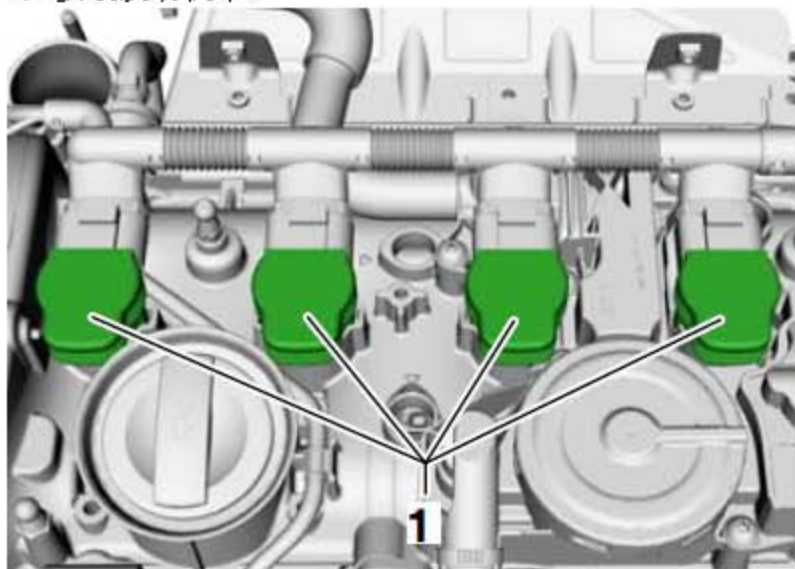


- 2). 带功率输出级的点火线圈插入气缸盖中。
- 3). 带功率输出级的点火线圈对准气缸盖罩规定的凹槽。
- 4). 所有插头插到点火线圈上(图中箭头所示)。





- 5). 用手将带功率输出级的点火线圈(图中 1 所示)接到火花塞上, 至限位位置。必须感觉到点火线圈卡止。
- 6). 必要时固定气缸盖罩上的导线。
- 7). 安装发动机罩。



#### 4. 42 用车辆诊断测试仪读取所有系统的故障记录, 如果存有记录, 则按照维修规定排除故障

##### 操作步骤

- 1). 连接车辆诊断测试仪。
- 2). 选择“车辆自诊断”。
- 3). 选择“自诊断”系统。
- 4). 读取“网关安装列表”。
- 5). 按照维修规定排除所有故障。

##### 当心!

在将车辆转交给用户之前, 务必清除故障存储器的内容。

##### 静态故障

- 6). 如果故障存储器中存有一个或多个静态故障, 建议您在与用户协商后, 用引导型故障查询排除故障。

##### 偶发故障

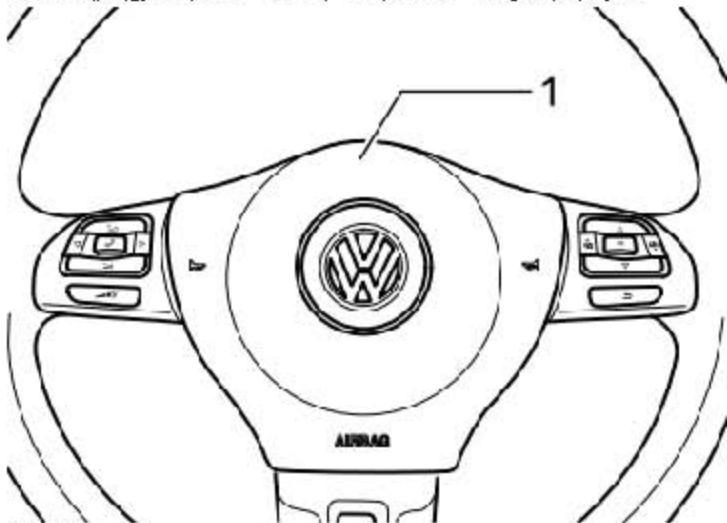
- 7). 如果故障存储器中只存有偶发故障和说明, 并且用户并没有抱怨与汽车电气系统相关的故障, 则请清除故障存储器的内容。
- 8). 再次按下按键“继续” >, 进入检测计划。
- 9). 结束引导型故障查询: 通过按键跳转并结束。
- 10). 现在, 再次查询所有故障存储器的内容。
- 11). 此时会弹出一个窗口, 请确认已删除所有偶发故障。可以自动“在线”发送诊断报告。
- 12). 车辆系统测试结束。

## 4.43 目视检查前排安全气囊

### 驾驶员安全气囊

安全气囊识别标记是方向盘软垫上的字母“AIRBAG”。

1). 目视检查软垫（图中1所示）的损坏情况。



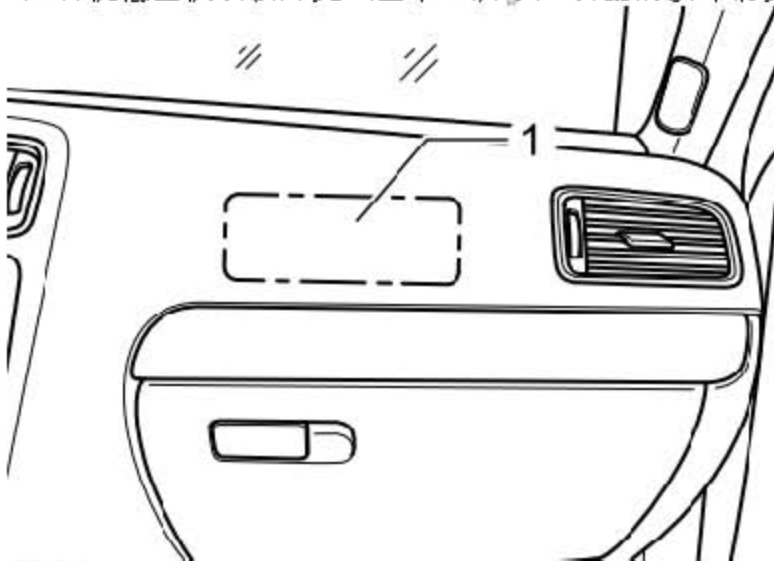
### 注意!

- ◆ 方向盘软垫不得被粘接上或者拉出，或实施其它加工操作，以确保气囊的正常功能。提醒用户注意该事项。
- ◆ 方向盘软垫只允许用干燥的、或稍湿的抹布清洁。

### 前排乘员安全气囊

安全气囊标识是在仪表板右侧的字母“AIRBAG”。

1). 目视检查仪表板外壳（图中1所示）表面的损坏情况。



### 注意!

- ◆ 前排乘员安全气囊外壳表面不得被粘接上或者拉出，或实施其它加工操作，以确保气囊的正常功能。提醒用户注意该事项。
- ◆ 气囊外壳表面只允许用干燥的、或稍湿的抹布清洁。

#### 4.44 Climatronic 自动空调：将温度设置为 22℃

- 1). 打开点火开关。
- 2). 旋转驾驶员侧的旋钮(图中 1 所示)直至显示屏位置(图中 4 所示)显示 22 °C(顺时针为暖，逆时针为冷)。
- 3). 旋转前排乘客侧的旋钮(图中 2 所示)直至显示屏位置(图中 3 所示)显示 22 °C(顺时针为暖，逆时针为冷)。
- 4). 关闭点火开关。

