

## 4.20 发动机罩“上部”：拆卸和安装

### 4.20.1 拆卸和安装发动机罩，1.4 升 TSI 发动机

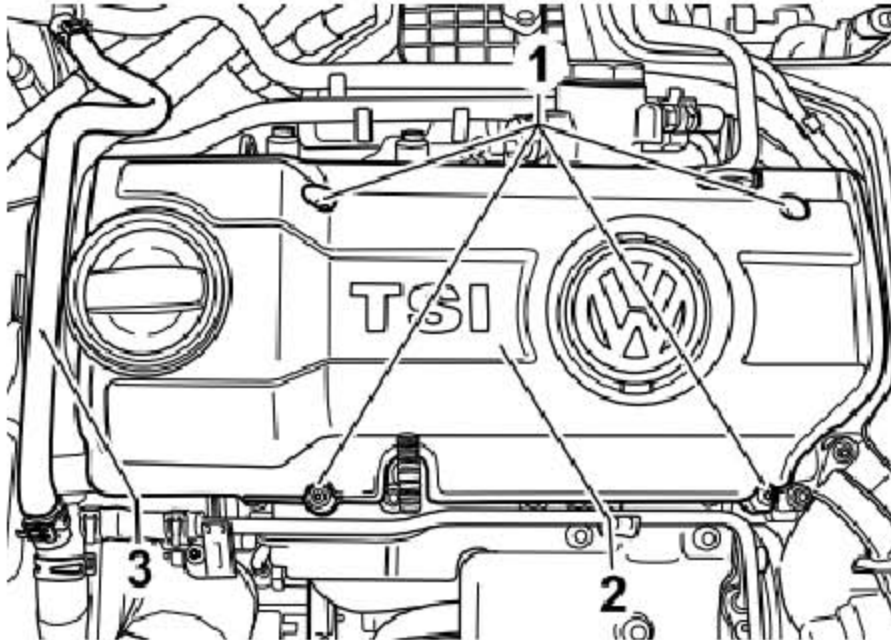
发动机罩结构（TSI 涡轮增压器）

#### 拆卸：

- 1). 拧出发动机罩(图中 2 所示)上的紧固螺栓(图中 1 所示)。
- 2). 取下发动机罩(图中 2 所示)上的冷却液软管(图中 3 所示)，并向上拉发动机罩(图中 2 所示)。

#### 安装：

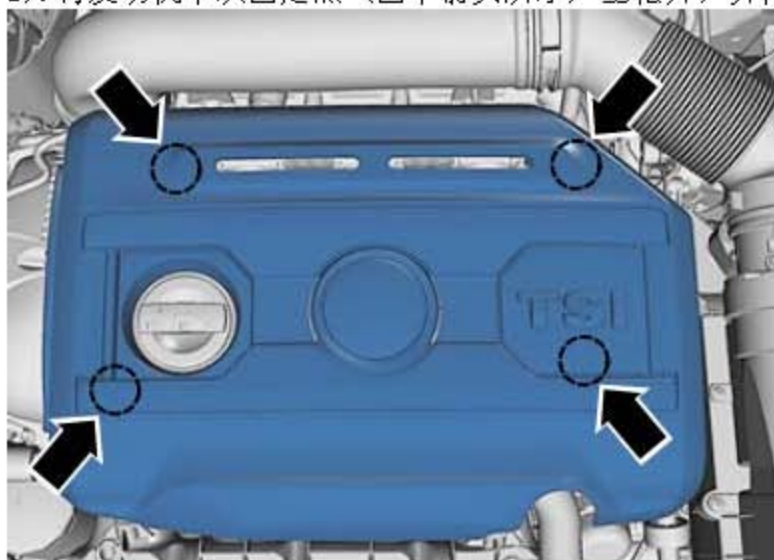
- 1). 将冷却液软管(图中 3 所示)安装到发动机罩(图中 2 所示)上，然后将发动机罩安装到凸轮轴箱上。
- 2). 以 8 Nm 的力矩拧紧紧固螺栓(图中 1 所示)。



## 4. 20. 2 拆卸和安装发动机罩, 1.8 升 TSI 发动机

### 拆卸:

1). 将发动机罩从固定点 (图中箭头所示) 上松开, 并向上取出。



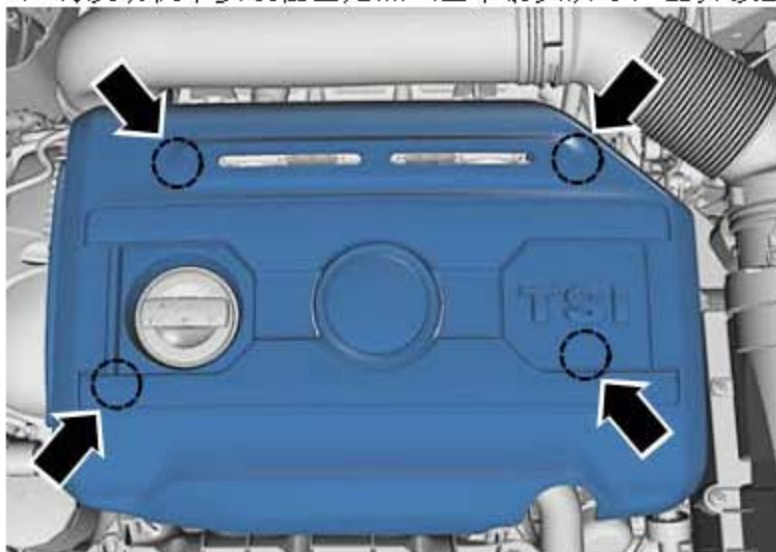
### 安装:

#### 当心!

在安装发动机罩前, 必须检查 4 个固定元件 (球座) 的位置是否正确: 如有必要将其放回原位。否则会损坏发动机罩。如有必要, 将发动机罩的球座压到正确位置上。



1). 将发动机罩安装在固定点（图中箭头所示）上并按压，直至其卡入。

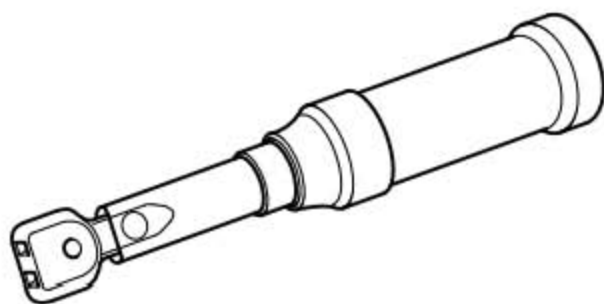


LAUNCH

## 4.21 发动机舱隔音垫“下部”：拆卸和安装

所需要的专用工具和维修设备

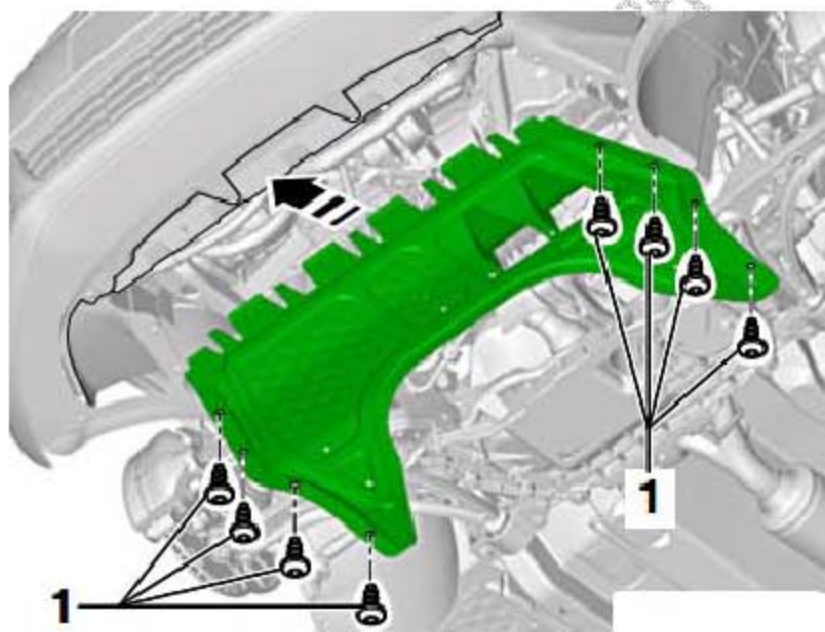
### ◆ 扭力扳手



### ◆ 充电电钻

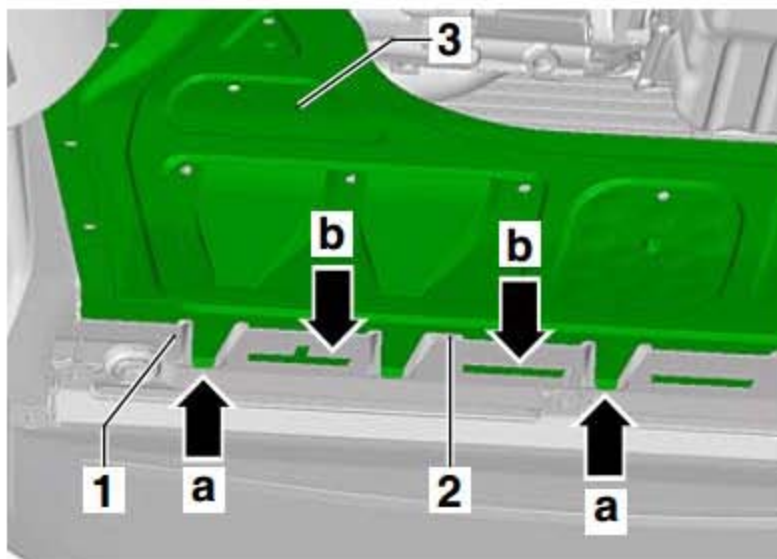
### 拆卸

- 1). 用充电电钻拧出螺栓(图中 1 所示)。
- 2). 取下隔音垫(图中箭头所示)。  
自攻螺钉, 拧紧力矩 2 Nm。

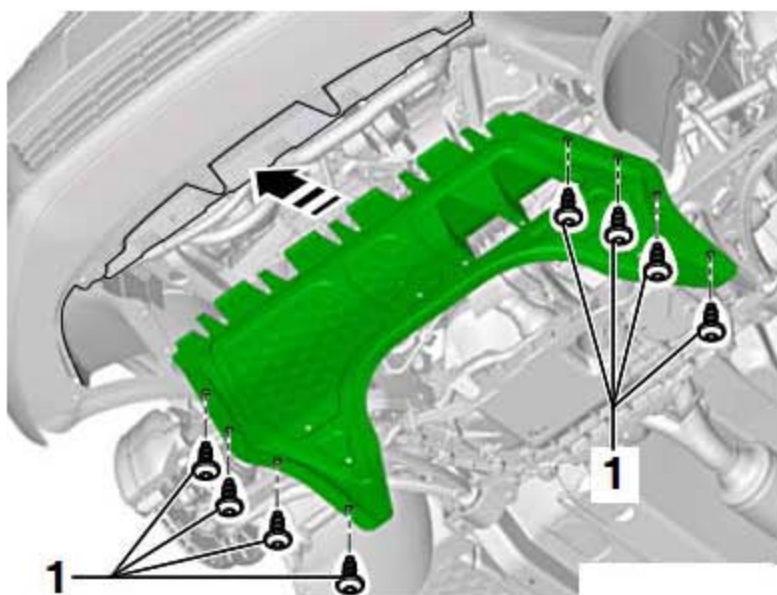


### 安装

- 1). 如图所示, 隔音垫(图中 3 所示)推入下部锁支架(图中 2 所示)。
- 2). 细长的接片(图中箭头 a 所示)必须从锁支架边缘下面推入, 而宽大的接片(图中箭头 b 所示)须从锁支架(图中 2 所示)边缘上面推入。
- 3). 同时必须将宽大接片上的锁止凸耳卡在锁支架的孔中。



4). 用正确的拧紧力矩拧紧螺栓(图中 1 所示)。





## 4.22 发动机机油油位：检测

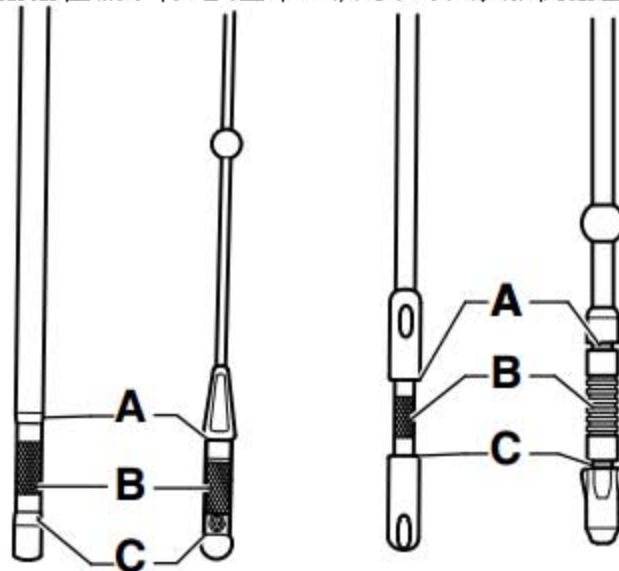
请注意以下几点：

- 1). 关闭发动机后等待 3 分钟以上，以便机油流回油底壳。
- 2). 拔出机油尺，用干净的抹布擦净后重新插到底。

### 提示

请注意废弃处理规定！

- 3). 再次拉出机油尺并读取机油油位。
- 4). 在当前的机油尺上：
  - A). 不允许添加机油。
  - B). 可以添加机油。此时，机油油位可能位于(图中 A 所示)区。
  - C). 必须添加机油。添加机油后，机油油位到达测量区(图中 B 所示)即可(波纹区)。
- 5). 当机油油位高于标记(图中 A 所示)时，可能会损坏尾气催化净化器。
- 6). 机油油位低于标记(图中 C 所示)时，添加机油直至标记(图中 A 所示)。机油规格



## 4.23 发动机机油：排放或抽吸；更换机油滤清器并加注发动机机油

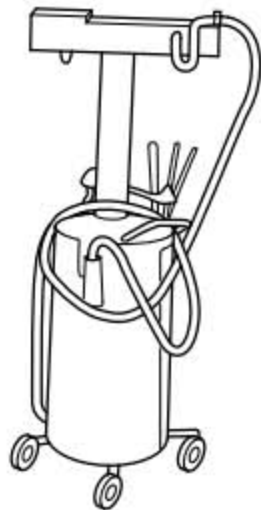
### 4.23.1 排放或抽吸发动机机油

#### 当心！

- ◆ 对于采用直立式机油滤清器模块的发动机，在更换发动机机油之前要先更换机油滤清器。取出滤芯后阀门便打开，滤清器壳体内的机油自动流入曲轴箱内。
- ◆ 放油螺塞配有一个非易失性密封环。如果排出机油时未使用旧油收集和抽吸装置，每次都要更换放油螺塞。
- ◆ 注意废弃处理规定！

所需要的专用工具和维修设备

- ◆ 旧油收集和抽吸装置



- ◆ 吸油巾

**排放或抽吸发动机机油：请按照下列步骤进行作业：**

- 1). 用旧油收集和抽吸装置抽出发动机机油。  
或
- 2). 拧出放油螺塞。
- 3). 排放发动机机油。
- 4). 用力拧入新的排油螺塞，并接着用规定的拧紧力矩拧紧。
- 5). 加注发动机机油，规格。
- 6). 放油螺塞的拧紧力矩：  
拧紧力矩：30 Nm

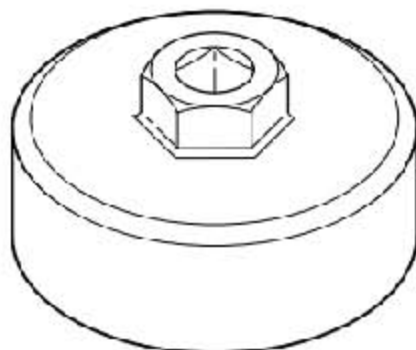
#### 注意！

- ◆ 不得超过规定力矩。
- ◆ 力矩过高可能会造成放油螺塞区域泄漏，甚至造成损坏。

### 4. 23. 2 更换机油滤清器, 1.4 1 TSI 发动机 (96kW)

所需要的专用工具和维修设备

- ◆ 机油滤清器扳手



- ◆ 扭力扳手

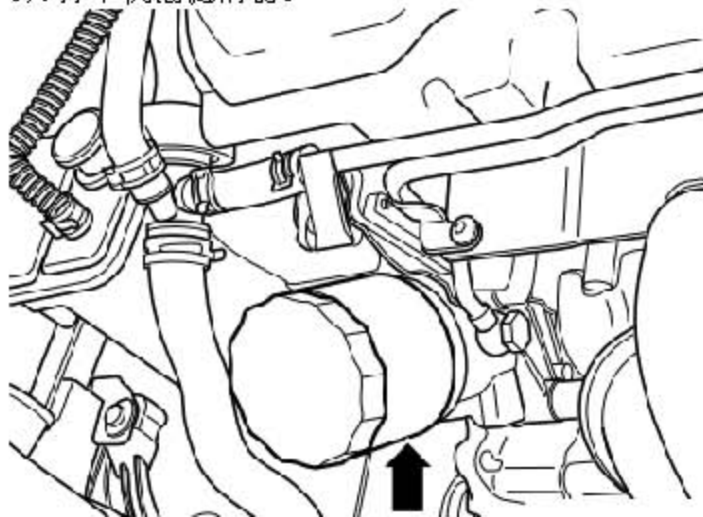


#### 提示

- ◆ 应避免发动机机油滴到车辆零件上。
- ◆ 在拆卸前, 用一块抹布覆盖三相交流发电机。

#### 拆卸

- 1). 在拧下整个机油滤清器前, 先用张紧带或机油滤清器扳手-3417- 松开机油滤清器(图中箭头所示)。
- 2). 等待几分钟, 以便发动机机油从滤清器流回发动机中。
- 3). 拧下机油滤清器。





**当心!**

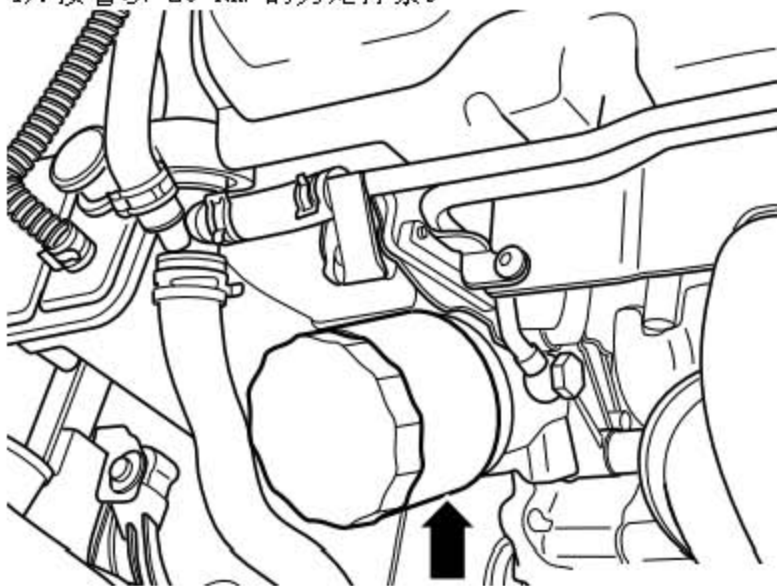
注意避免发动机机油滴到多楔带或三相交流发电机上。

**提示**

- ◆ 注意机油滤清器的安装说明。
- ◆ 请注意废弃处理规定!

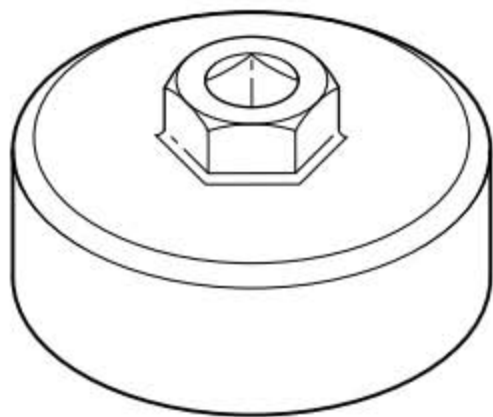
**安装**

- 1). 清洁机油滤清器在正时齿轮箱上的密封面。
- 2). 给新机油滤清器的密封件涂上一层薄薄的机油。
- 3). 用手拧入新的机油滤清器(图中箭头所示)。
- 4). 接着以 20 Nm 的力矩拧紧。

**4.23.3 更换机油滤清器, 1.6 l TSI 发动机 (77kW)**

所需要的专用工具和维修设备

- ◆ 机油滤清器扳手



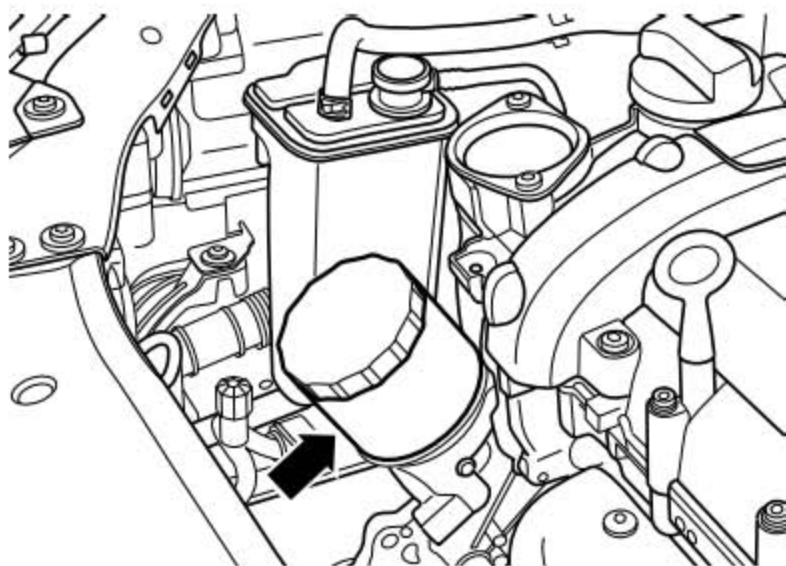
- ◆ 扭力扳手



## 拆卸 提示

- ◆ 应避免发动机机油滴到车辆零件上。
- ◆ 在拆卸前，用一块抹布覆盖三相交流发电机。

1). 将机油滤清器(图中箭头所示)用张紧带或机油滤清器扳手松开。



## 提示

- ◆ 不要立即拧下机油滤清器。
- ◆ 要等待几分钟使发动机机油从滤清器中流回发动机。
- ◆ 注意避免将发动机机油滴在多楔皮带或三相交流发电机上。

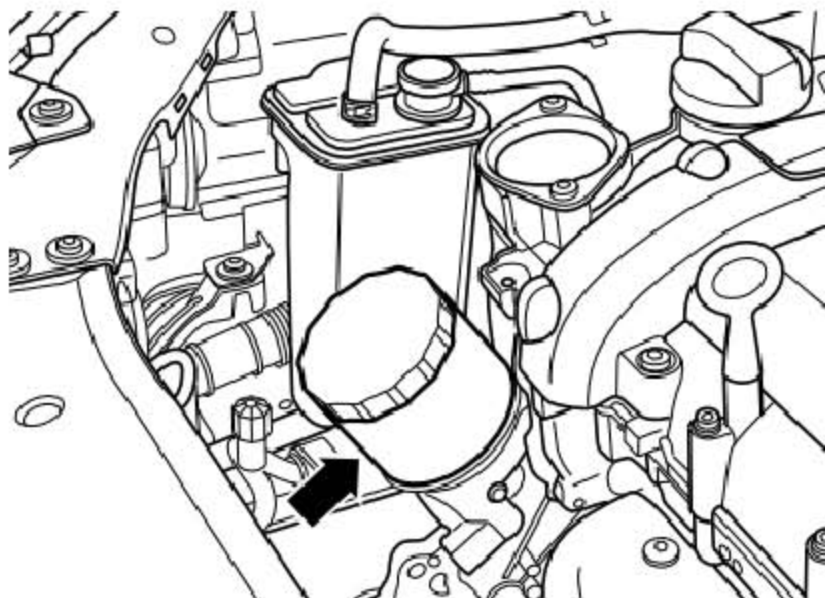
2). 拧下机油滤清器。

## 安装 提示

- ◆ 注意机油滤清器的安装说明。
- ◆ 请注意废弃处理规定！

1). 清洁机油滤清器在正时齿轮箱上的密封面。  
2). 给新机油滤清器的密封件涂上一层薄薄的机油。

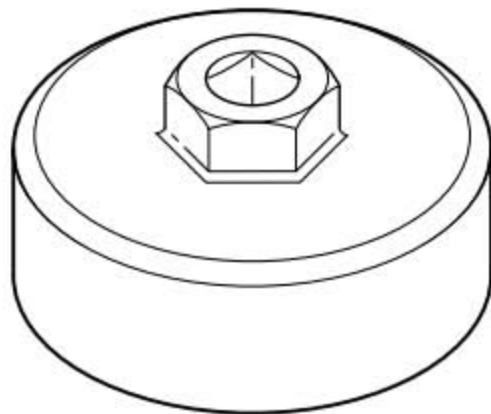
- 3). 用手拧入新的机油滤清器(图中箭头所示)。
- 4). 接着以 20 Nm 的力矩拧紧。



#### 4.23.4 更换机油滤清器, 1.8 l TSI 发动机 (118kW)

所需要的专用工具和维修设备

- ◆ 机油滤清器扳手



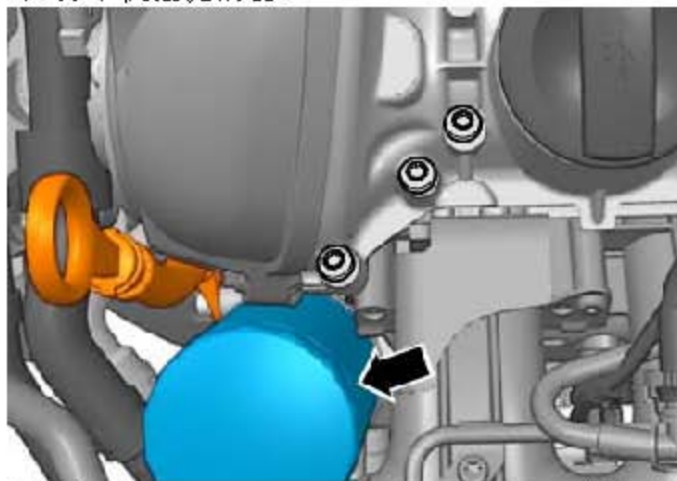
- ◆ 扭力扳手



## 拆卸 提示

- ◆ 应避免发动机机油滴到车辆零件上。
- ◆ 在拆卸前，用一块抹布覆盖三相交流发电机。

- 1). 在拧下整个机油滤清器前，先用张紧带或机油滤清器扳手-3417- 松开机油滤清器(图中箭头所示)。
- 2). 等待几分钟，以便发动机机油从滤清器流回发动机中。
- 3). 拧下机油滤清器。



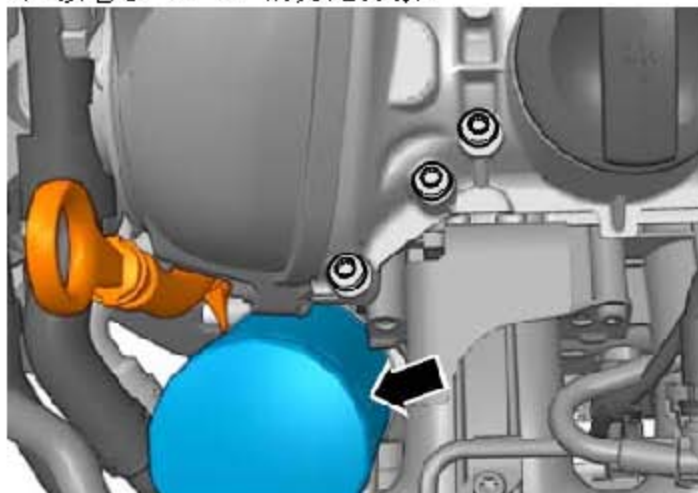
## 当心!

注意避免发动机机油滴到多楔带或三相交流发电机上。

## 安装 提示

- ◆ 注意机油滤清器的安装说明。
- ◆ 请注意废弃处理规定!

- 1). 清洁机油滤清器在正时齿轮箱上的密封面。
- 2). 给新机油滤清器的密封件涂上一层薄薄的机油。
- 3). 用手拧入新的机油滤清器(图中箭头所示)。
- 4). 接着以 20 Nm 的力矩拧紧。





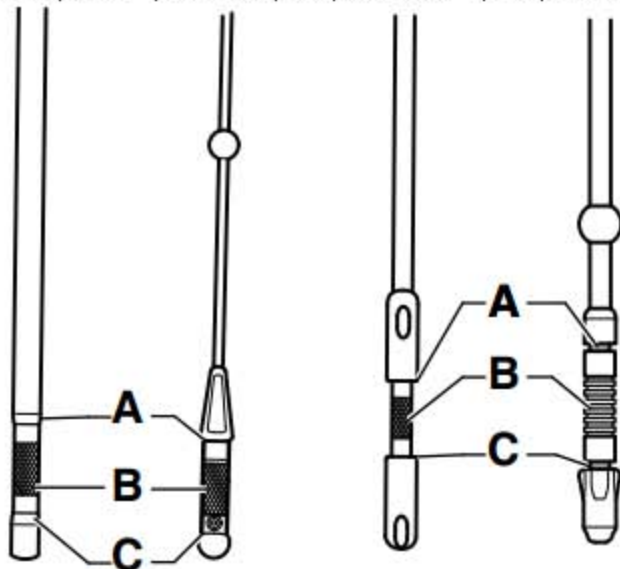
### 4.23.5 加注发动机机油

#### 提示

请注意废弃处理规定！

#### 一般说明

- 1). 加注机油后至少等待 3 分钟才能检测机油油位。
- 2). 拉出机油尺，用干净的抹布擦净后再重新将机油尺插到底。
- 3). 再次拉出机油尺并读取机油油位。
- 4). 在当前的机油尺上：
  - A). 不允许添加机油。
  - B). 可以添加机油。此时机油油位可能位于(图中 A 所示)区。
  - C). 必须添加机油。添加机油后，机油油位到达测量区(图中 B 所示)即可(波纹区)。
- 5). 当机油油位高于标记(图中 A 所示)时，可能会损坏尾气催化净化器。
- 6). 机油油位低于标记(图中 C 所示)时，添加机油直至标记(图中 A 所示)。



### 4.24 目视检查排气系统是否有泄漏和损坏

- 1). 举升汽车，检查排气系统部件是否有泄漏和损坏。
  - ◆ 前后排气管及消音器外壳是否有腐蚀及损坏。
  - ◆ 前后排气管连接、前排气管与排气歧管连接是否泄漏。

#### 提示

排除所有在检查时发现的故障(维修措施)。



## 4.25 滑动天窗：检查功能，清洁导轨并用专用油脂润滑

所需要的专用工具和维修设备

- ◆ 吸湿干燥器
- ◆ 锂基润滑脂
- ◆ 无纺抹布。
- ◆ 密封件的润滑剂
- ◆ 软刷

### 提示

- ◆ 通常滑动天窗不必定期保养。
- ◆ 但是，如果在检测功能时发出噪音，或因严重受污而需清洁，则请根据下列说明清洁并润滑该天窗。
- ◆ 规定的润滑脂为锂基润滑脂 G 052 147 A2。不能使用其他润滑脂。

### 4.25.1 检查滑动天窗功能

- 1). 检查滑动天窗是否损坏。
- 2). 检查滑动天窗是否正常，有无噪音。

### 4.25.2 清洁密封件、导轨并润滑

#### 提示

- ◆ 用车间工具调整通用软刷（宽约 15 mm）（弯曲约 40°）。
- ◆ 事先用无纺抹布清洁所有需要润滑的部件。

#### 当心！

必须排除已确定的故障（维修措施）。注意，污物不得掉入车内。

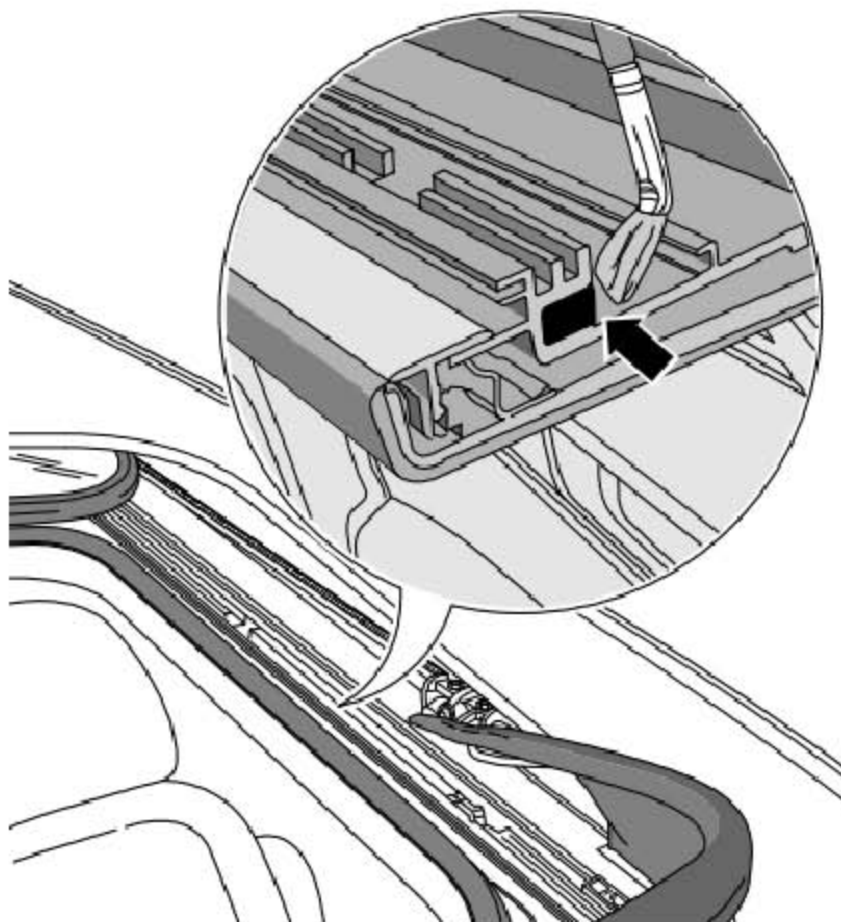
#### 玻璃盖板的位置：

- 1). 在打开玻璃盖板的情况下，先润滑其前部，然后竖起后部玻璃盖板。
- 2). 用润滑剂 G 060 172 A3 浸润整个玻璃盖板密封件(图中箭头所示)。



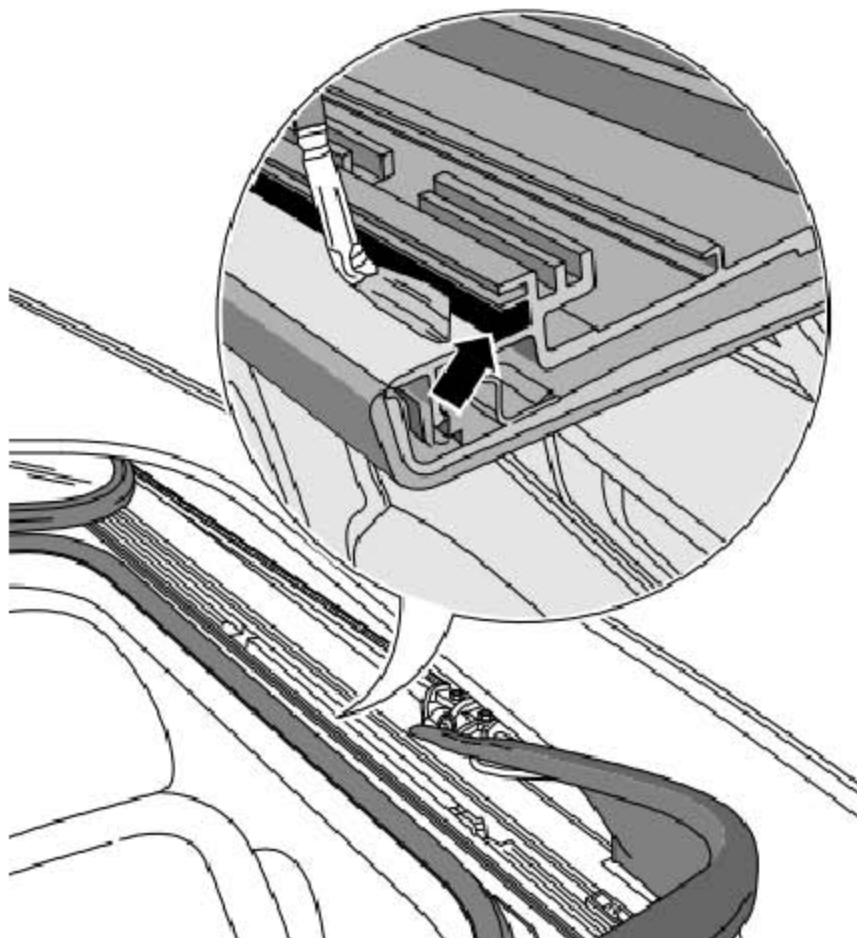
**玻璃盖板的位置:**

- 1). 玻璃盖板已完全打开。
- 2). 用锂基润滑脂 G 052 147 A2 涂抹玻璃盖板导轨内部的侧面。



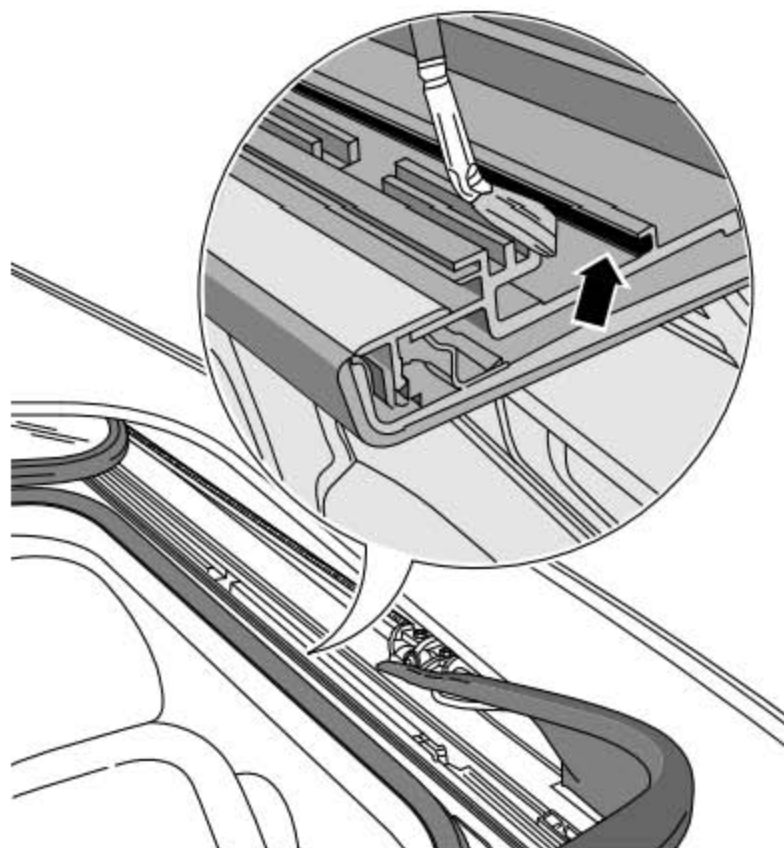
**玻璃盖板的位置:**

- 1). 玻璃盖板已完全打开。
- 2). 用锂基润滑脂 G 052 147 A2 涂抹滑动天窗导轨的侧面。



**玻璃盖板的位置:**

- 1). 玻璃盖板已完全打开。
- 2). 用锂基润滑脂 G 052 147 A2 涂抹滑动天窗导轨的侧面。



## 4.26 进行试车（行驶性能、噪音、空调等）

下述范围与车辆装备和所具备的条件（城市 / 乡村）相关。在试车范围内评估下列项目：

- ◆ 发动机：功率、失火、怠速运转状态、加速
- ◆ 离合器：起步状态、踏板力度、气味
- ◆ 换档机构：灵活性、换档杆位置
- ◆ 自动变速箱：换档杆位置、换档锁 / 点火钥匙锁、换档状态、组合仪表中的显示屏显示
- ◆ 脚制动器和手制动器：功能、空行程和作用、跑偏、摩擦、尖锐的噪音。
- ◆ ABS 功能：在 ABS 控制制动时，必须能感觉到制动踏板上的脉动。
- ◆ 转向系：功能、转向间隙、直线行驶时方向盘位于中间位置
- ◆ 外翻式天窗：功能
- ◆ 收音机 / 收音机导航系统：功能、接收、GALA（随速音量自动调节）、干扰噪音
- ◆ 多功能显示器（MFA）：功能
- ◆ 空调：功能检测。（温度较低时，则必须在特约维修站检测空调的功能）
- ◆ 车辆：直线行驶时跑偏（平整的路面）
- ◆ 不平衡度：车轮、传动轴、万向节轴
- ◆ 车轮轴承：噪音
- ◆ 发动机：热起动性能



## 4.27 车轮紧固螺栓：用规定的力矩拧紧

### 拆卸和安装车轮螺栓盖：

#### 当心！

当车辆配备轻金属车轮时，不得用螺丝刀撬起车轮螺栓的盖罩，而只能使用为此配备的专用工具（随车工具中的拉拔钩）。在松开或拧紧车轮螺栓前，必须先取下车轮螺栓的盖罩。用于取下盖罩的拉拔钩在随车工具里。

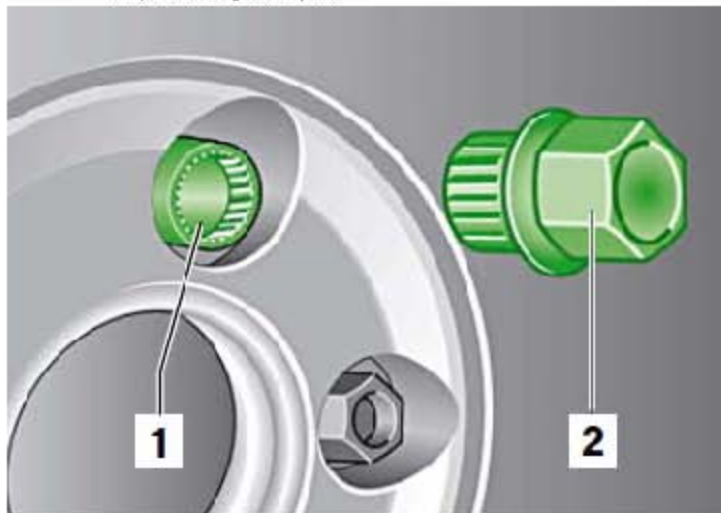
- 1). 通过盖罩上的开口插入拉拔钩。
- 2). 用拉拔钩拔出盖罩。



### 松开 / 拧紧防盗车轮螺栓

#### 提示

- ◆ 松开 / 拧紧防盗车轮螺栓时，需要使用随车工具中的一个专用转接头。
- ◆ 不得使用冲击螺丝刀松开防盗车轮螺栓（密封的车轮螺栓）。
- ◆ 如果车内没有用于松开 / 拧紧车轮防盗螺栓的转接头，也可使用相应的车轮螺栓的主要套件。



所需要的专用工具和维修设备

◆ 车轮螺栓的主要套件



◆ 车轮螺栓的主要套件

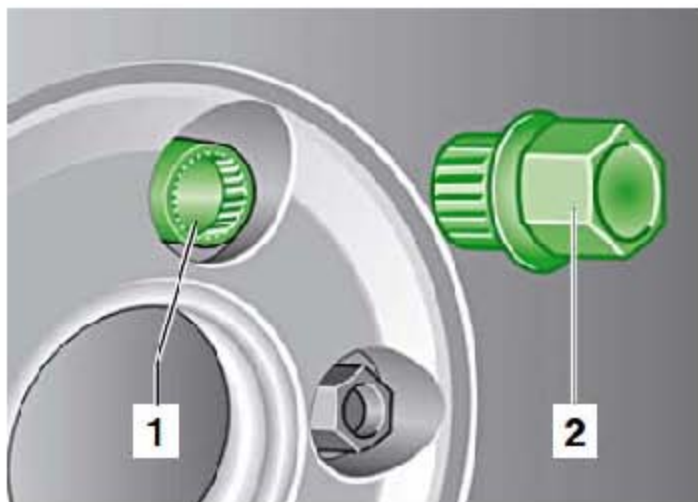


◆ 扭力扳手



### 工作步骤

- 1). 转接头(图中 2 所示)推入防盗车轮螺栓(图中 1 所示)的限位位置。
- 2). 车轮扳手推到转接头(图中 2 所示)上, 至限位位置。



### 拧紧车轮螺栓

- 3). 以下列拧紧力矩交叉拧紧车轮螺栓:

◆ 120 Nm

### 注意!

拧紧车轮螺栓时绝不使用冲击螺丝刀! 盖罩插到车轮螺栓上。

### 提示

工作结束后, 按照规定将转接头和拉拔钩放回随车工具中。

拧紧力矩: 120 Nm

