

## 4.28 使用车辆诊断检测仪查询收音机密码

### 诊断测试仪的访问条件

- 通过中央经销商网络 (CPN) 和中央数据库 (Carport, Fazit) 连接诊断测试仪
- 使用者应有 “GeKo” (密码和组件保护) 系统的使用权限

### 提示

- ◆ 可以在中央数据库中查询收音机密码, 并显示在车辆诊断测试仪的显示屏上。
- ◆ 与以往一样, 只有通过收音机键盘输入密码才能开启收音机⇒ 67 页。

### 操作步骤

- 1). 连接车辆诊断测试仪。
- 2). 打开点火开关。
- 3). 触摸显示屏上的 “引导型功能” 这一区域 / 按键。
- 4). 按下按键 > 以确认。
- 5). 依次选择:
  - ◆ 品牌
  - ◆ 型号
  - ◆ 年款
  - ◆ 发动机型号代码
- 6). 确认车辆识别。
- 7). 依次选择:
  - ◆ “收音机”。
  - ◆ “收音机密码查询”。
- 8). 根据 “引导型功能” 的说明查询收音机密码。
- 9). 结束匹配:
- 10). 按下显示屏上的 “跳转” 按钮 (图中箭头所示)。
- 11). 按下显示屏上的 “结束” 按钮。
- 12). 在菜单 “结束” 中按下 “结束” 按键。
- 13). 关闭点火开关, 并脱开诊断插头连接。

## 4.29 收音机 / 收音机导航系统: 输入防盗编码系统的 PIN 码, 并在电台按钮上存储本地常用电台

防盗编码系统可防止收音机拆卸后不被擅自使用。防盗编码系统也可称为收音机密码或安全密码。安全密码表示每个配备防盗编码系统的收音机都设定了专属密码。该安全密码出厂时还未激活。如果配有设备卡, 则安全密码记录在该卡上。如果没有收音机卡, 则可以使用车辆诊断测试仪在中央数据库中查询安全密码。

### 提示

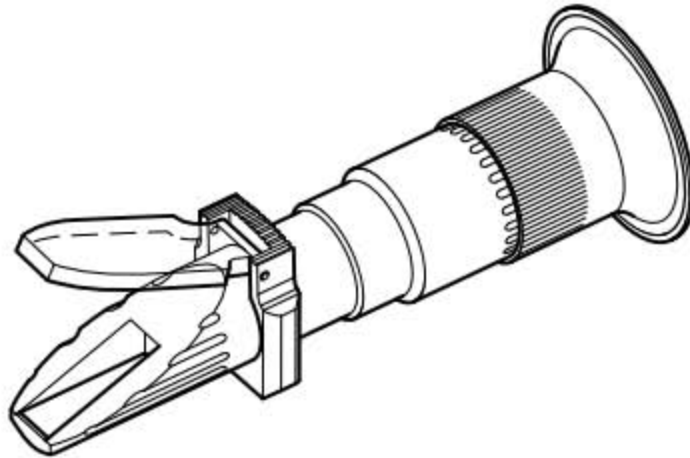
如果在解除电子锁止时输错了密码, 可以重复整个过程。如果再次输错密码, 收音机就会被锁止 1 小时左右。也就是说, 无法使用收音机。一个小时之后显示熄灭, 在这期间收音机必须处于打开状态。如上所述, 可以解除电子锁止。“若在输错两次, 锁止一小时” 的周期继续有效, 依此类推。

## 4.30 前风窗玻璃刮水器 / 清洗装置：功能检测

### 4.30.1 检测前风窗玻璃清洁浓缩液 G 052 164 的防冻剂含量，必要时加注清洗液

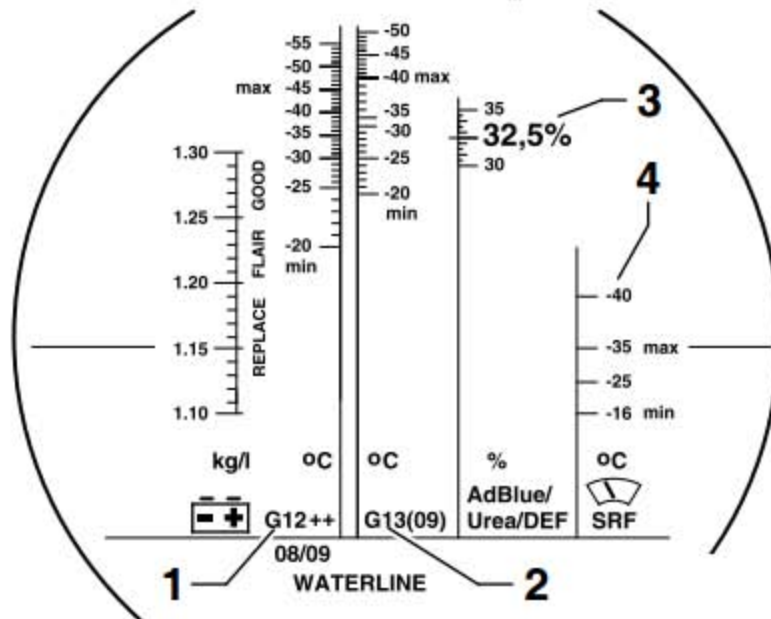
所需要的专用工具和维修设备

- ◆ 折射计



#### 工作步骤

- 1). 请从明暗分界线处读取下列检测项目的精确值。为了更好地显示明暗分界线，请用吸管在折射计玻璃上滴一滴水。然后可以从“水线”上清楚地看到明暗分界线。
- 2). 请用折射计检测防冻添加剂的浓度。
- 3). 折射计的刻度(图中 4 所示)以前风窗玻璃清洁浓缩液 G 052 164 为基准。



#### 加注液体:

- 4). 应加注到前风窗玻璃清洗装置储液罐的罐口。

5). 从现在起,全年都只能给前风窗玻璃刮水器和清洗装置加注前风窗玻璃清洁浓缩液 G 052 164。

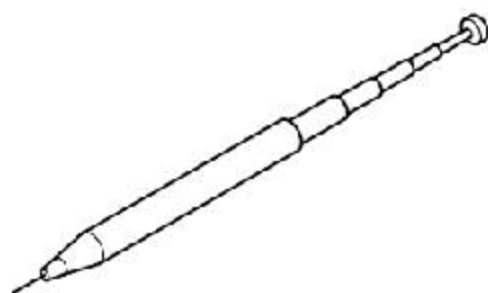
#### 提示

- ◆ 前风窗玻璃清洁浓缩液 G 052 164 可以防止喷嘴、储液罐和连接软管冻住。
- ◆ 所有配备扇状喷嘴的车辆务必加注前风窗玻璃清洁浓缩液 G 052 164, 因为这种液体在零度以下的粘性较低。否则使用清洗液在低温下会结晶, 可能会堵塞复合喷嘴系统, 从而无法使水束成扇形喷射出去。用前风窗玻璃清洁浓缩液 G 052 164 能够确保扇状喷嘴即使在低温下仍能正常使用。
- ◆ 在温暖的季节也加注前风窗玻璃清洁浓缩液 G 052 164。强劲清洁能力可清除前风窗玻璃上的蜡类和油类残余物。
- ◆ 前风窗玻璃清洗装置的防冻温度必须保证可低至  $-25\text{ }^{\circ}\text{C}$  左右(在北极气候的国家, 防冻温度低至  $-35\text{ }^{\circ}\text{C}$  左右)。

### 4. 30. 2 前风窗玻璃刮水器和清洗装置: 检测喷嘴调节情况, 必要时进行调节

所需要的专用工具和维修设备

- ◆ 调整工具



#### 提示

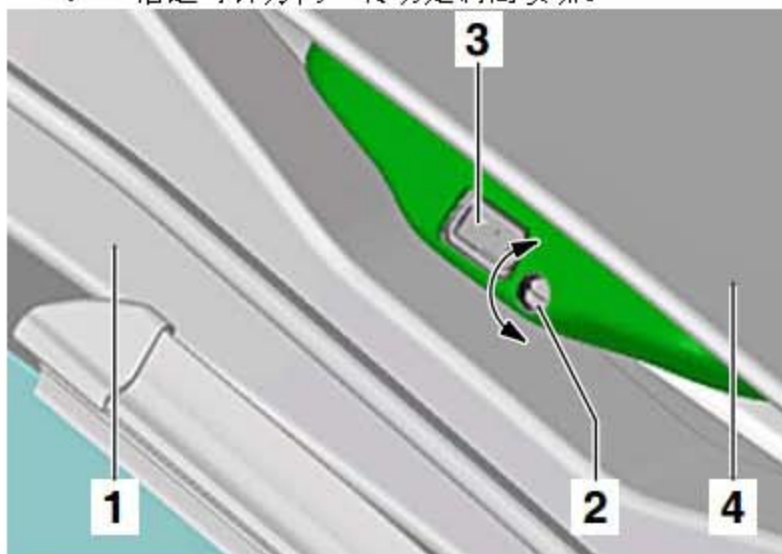
如果由于喷嘴中有杂质而导致喷射区不均匀, 那么拆下喷嘴并用水冲洗, 冲洗的方向与喷嘴喷射的方向相反。然后, 可以用压缩空气沿着与喷射方向相反的方向吹洗喷嘴。不得使用其他物品清洁喷嘴!

#### 前风窗玻璃的喷嘴调节情况:

1). 喷嘴已作预调过。但是只能补偿较小的高度偏差。



- 2). 如果两个喷射区不在相同的高度上，按如下方式向上或向下校正喷射方向：
  - A). 前风窗玻璃前的导流板(图中 1 所示)
  - B). 调节器，尺寸 8(图中 2 所示)
  - C). 扇形喷嘴(图中 3 所示)
  - D). 发动机舱盖(图中 4 所示)
- 3). 用一把合适的螺丝刀转动调节器(图中 2 所示)来调整喷嘴(图中 3 所示)。
  - ◆ “沿顺时针方向”转动是调低喷嘴。
  - ◆ “沿逆时针方向”转动是调高喷嘴。

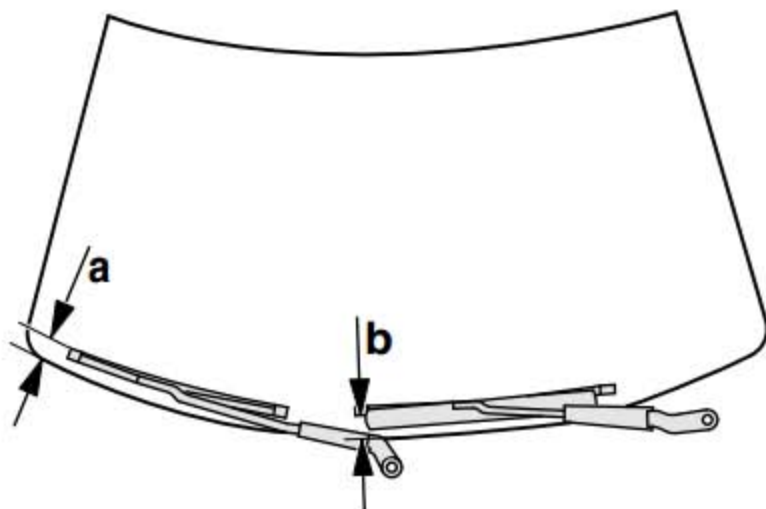


## 4.31 前风窗玻璃刮水片：检查终端位置

### 提示

- ◆ 第二次关闭刮水器时，刮水器电机会运行到终端位置下方位置，使刮水片的唇边转换到另一个方向。
- ◆ 此时，刮水器电机运行到终端位置下方，接着向上继续运行一小段。第二次熄火后终端位置不得用于校准或检测刮水器曲柄。
- ◆ 请在刮水器电机直接运行到的终端位置处进行检查。必要时再按一下点动刮水功能。

- 1). 开启和关闭前风窗玻璃刮水器并让它运行到终端位置。
- 2). 关闭点火开关。
- 3). 检查，刮水器顶尖是否按下列间距覆盖前风窗玻璃下边缘的排水槽上：
  - ◆ 尺寸（图中 a 所示）= 0 - 10 mm
  - ◆ 尺寸（图中 b 所示）= 10 - 20 mm

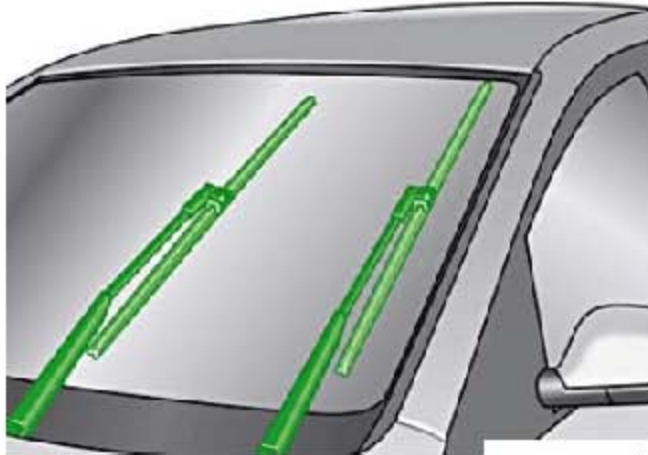


- 4). 必要时调整刮水臂。

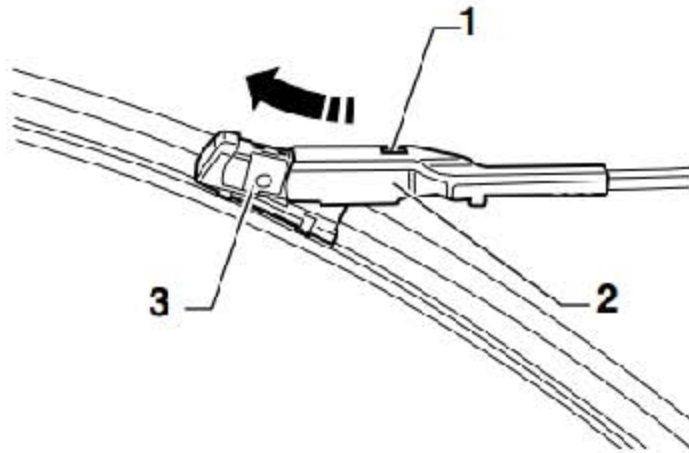
## 4.32 前风窗玻璃刮水片：拆卸和安装

### 拆卸

- 1). 在发动机舱盖关闭时，短时打开点火开关并重新关闭。
- 2). 在关闭点火开关后的 10 秒钟内，向下推动前风窗玻璃刮水器操纵杆至点动刮水。
- 3). 前风窗玻璃刮水器位于保养位置。
- 4). 翻起前风窗玻璃上的刮水臂。



- 5). 按压锁止件(图中 1 所示)，并将刮水片定位件(图中 3 所示)从刮水臂(图中 2 所示)中推至限位位置。
- 6). 摇动刮水片，并沿(图中箭头所示)方向从刮水臂(图中 2 所示)中拨下刮水片定位件(图中 3 所示)。



### 安装

- 1). 标配刮水片推入刮水臂中，注意应听到刮水片锁止件卡入的声音。

### 当心!

此时不要用手触碰刮水片，以免造成损坏。

- 2). 小心地将刮水臂重新放回到前风窗玻璃上。
- 3). 前风窗玻璃刮水器再次运行到终端位置：打开点火开关并短时操作刮水器操纵杆。再次关闭点火开关。

## 4.33 大灯调节情况：检查，必要时调整

### 4.33.1 检测前提条件

所需要的专用工具和维修设备

- ◆ 大灯调节仪



#### 检测和调节条件：

- 胎压正常
- 不得损坏或弄脏大灯的灯罩。
- 反光罩和白炽灯泡正常
- 必须已加载车辆负荷。
- 车辆必须行驶几米，或者多次压缩和弹起前后部弹簧，使其调整到位。
- 车辆和大灯调节仪必须置于平面上。
- 必须调节倾斜度。

在大灯上部的挡板上压印有倾斜度说明（单位：“%”）。必须根据这些说明调节大灯。百分比以 10 米投影距离为基准。例如，倾斜度为 1.0% 时，相应的投影距离就是 10 cm。前雾灯的倾斜度为 2.0 %。

#### 对于配备卤素大灯的车辆

##### 提示

在某些市场上，手动大灯照明距离调节装置不与卤素大灯一起提供。

- 1). 检测大灯高度调节情况，方法是：调至最高档，同时观察大灯光线。
- 2). 接着将大灯照明距离调节滚花轮置于位置 0，如果有的话。在汽车没有负载（空车自重）的情况下，在驾驶员座椅上坐上一个人或放上 75 公斤的物品。
- 3). 空车自重是指加满燃油（至少 90 %）准备运行的汽车的重量，包括所有在运行中附带的装备部件（例如：备用车轮、工具、千斤顶、灭火器等）的重量。
- 4). 如果加注的燃油未达到至少 90 %，则按如下所述增加负载：
- 5). 在燃油表上读取燃油箱的加注油位。根据下表得出附加重物的重量，接着在行李

箱中放入附加重物。

### 加注油量表

燃油表上的加注油位	附加重物 (单位: kg)
1/4	30
1/2	20
3/4	10
1/2	0

例如:

如果燃油箱加到半满, 则必须在行李箱中放入 20 kg 的附加重物。

### 提示

最好用注水的油桶作为附加重物 (加 5 l 水的油桶约有 5 kg 重)。

## 4.33.2 用无 15° 调整线的新检查屏检测大灯调整情况

所需要的专用工具和维修设备

- ◆ 大灯调节仪



### 近光灯检测图

检测下列各项:

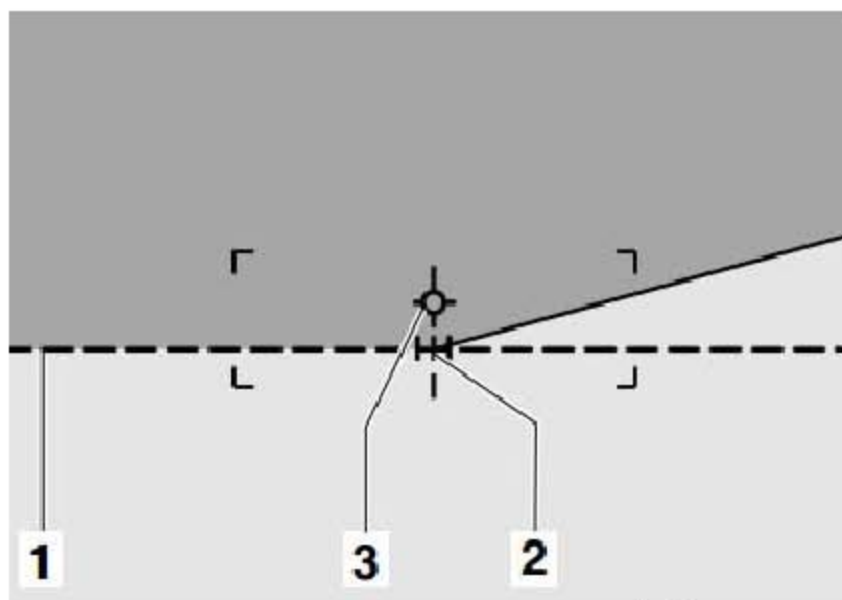
- 1). 在近光灯打开时, 水平的明暗分界线是否碰到检测面的分隔线(图中 1 所示)
- 2). 明暗分界线的左侧水平部分与右侧上升部分之间的转折点(图中 2 所示)是否穿过垂直线中心标记(图中 3 所示)。光束中心必须落在垂直线的右侧。

### 提示

- ◆ 为了简化转折点(图中 2 所示)的测定工作, 请盖住大灯的左半部分 (沿行驶



- 方向看去), 然后再露出这部分大灯, 交替进行多次。紧接着再次检测近光灯。
- ◆ 按照规定调整近光灯后, 远光灯的光束中心必须位于中心标记(图中 3 所示)上。

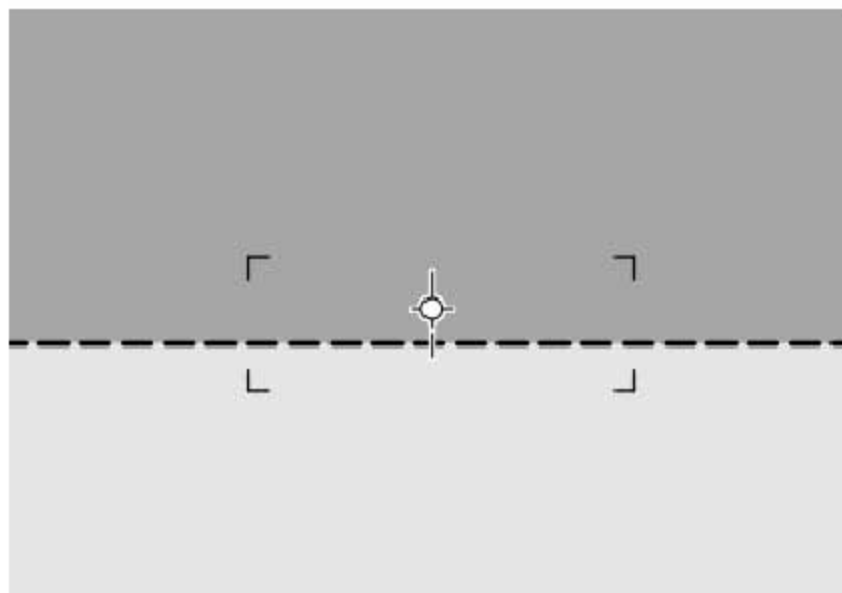


#### 雾灯检测图

- 1). 检测上部明暗分界线是否与调节线重合, 是否水平横向穿过整个测量显示屏。

#### 其他辅助大灯:

- 1). 必须根据相应的标准, 对其它系统加装的辅助大灯进行检测或调节。



### 4.33.3 调节带卤素灯泡的大灯

#### 提示

在操作手动大灯照明距离调节装置时，检测两个大灯的工作情况是否一致。

1). 在大灯调节装置上设置相应的倾斜度。

- 带卤素灯泡的大灯倾斜度为“1.0 %”

#### 提示

百分比以 10 米投影距离为基准。

#### 调节右大灯：

2). 左大灯的调整螺栓呈对称分布。

- ◆ 用于近光灯明暗界线侧面调整的调整螺栓（内六角）（图中 1 所示）。
- ◆ 用于近光灯明暗界线高度调整的调整螺栓（内六角）（图中 2 所示）。

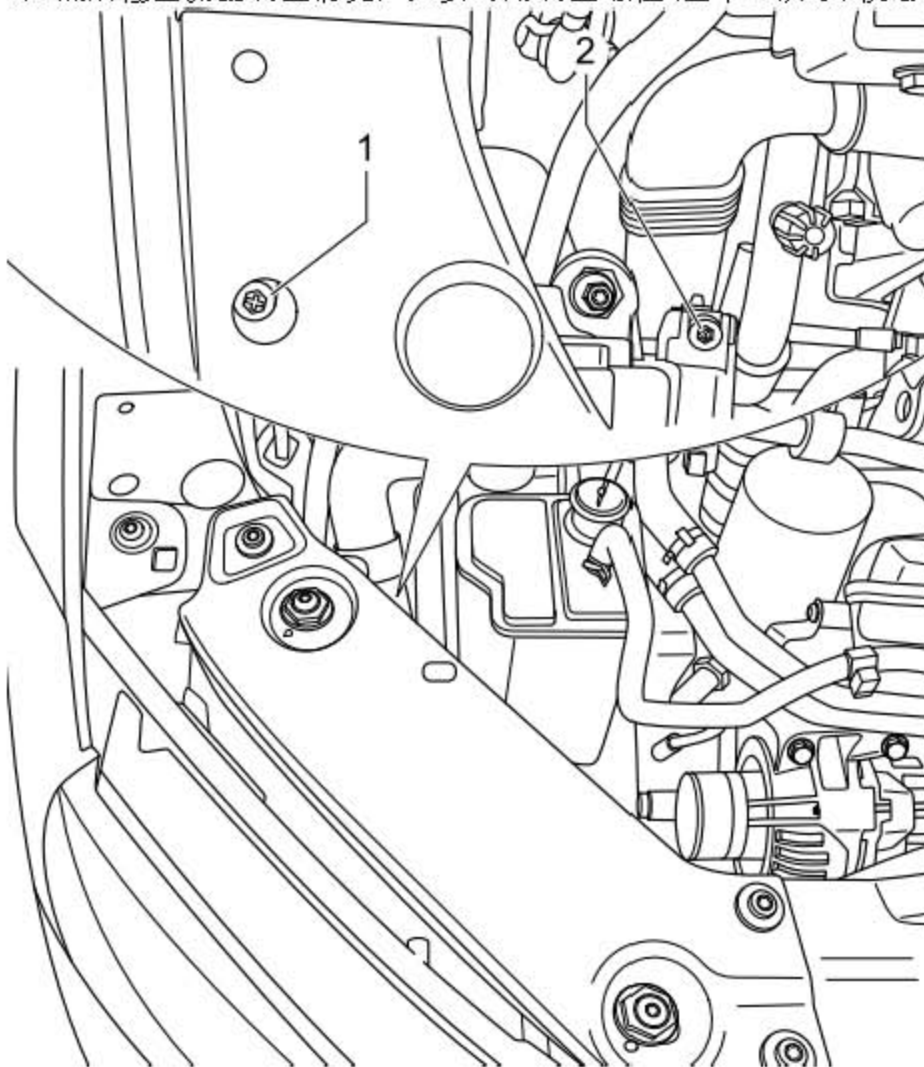
3). 转动高度调整螺栓（图中 2 所示），直至调整正确。

#### 提示

某些市场上提供的侧面调整螺栓（图中 1 所示）是铅封的。这种无法进行侧面调节。

4). 转动侧面调整螺栓（图中 1 所示），直至调整正确。

5). 然后检查侧面调整情况，必要时用调整螺栓（图中 1 所示）校准。



#### 4.33.4 调节前雾灯和其它辅助大灯

##### 在保险杠内的右前雾灯：

- 1). 在左前雾灯上，调整螺栓与之呈对称布置。
- 2). 在大灯调节装置上设置相应的倾斜度。
  - 前雾灯的倾斜度为“2.0%”

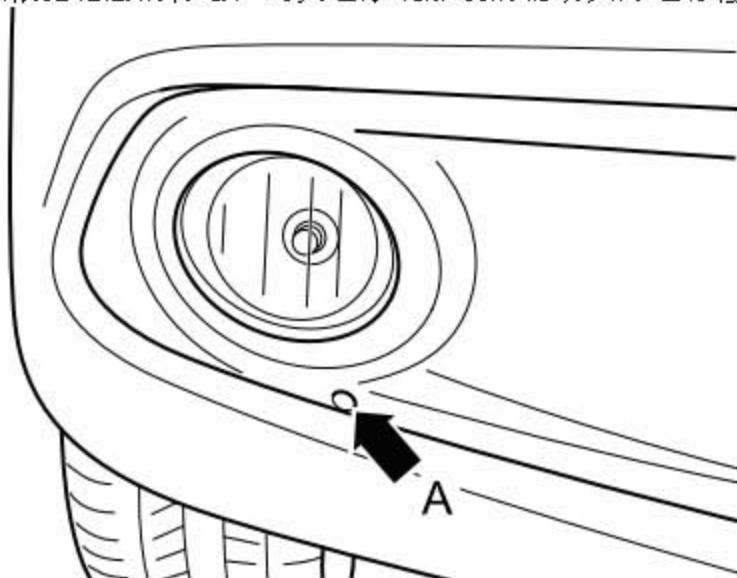
##### 提示

百分比以 10 米投影距离为基准。

- 3). 转动调节螺栓-箭头 A-来调节大灯照明距离。
- 3). 不可进行侧面调节。

##### 其它辅助大灯

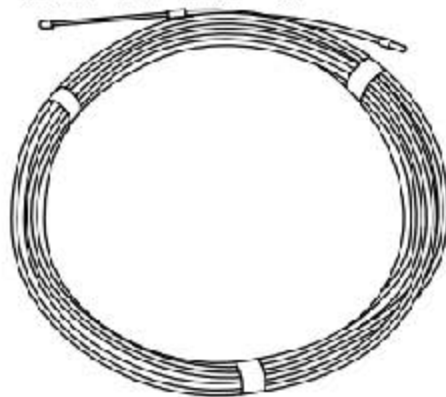
必须根据相应的标准，对其它系统加装的辅助大灯进行检测或调节。



#### 4.34 滑动天窗操作排水口：检查出水口，必要时清洁

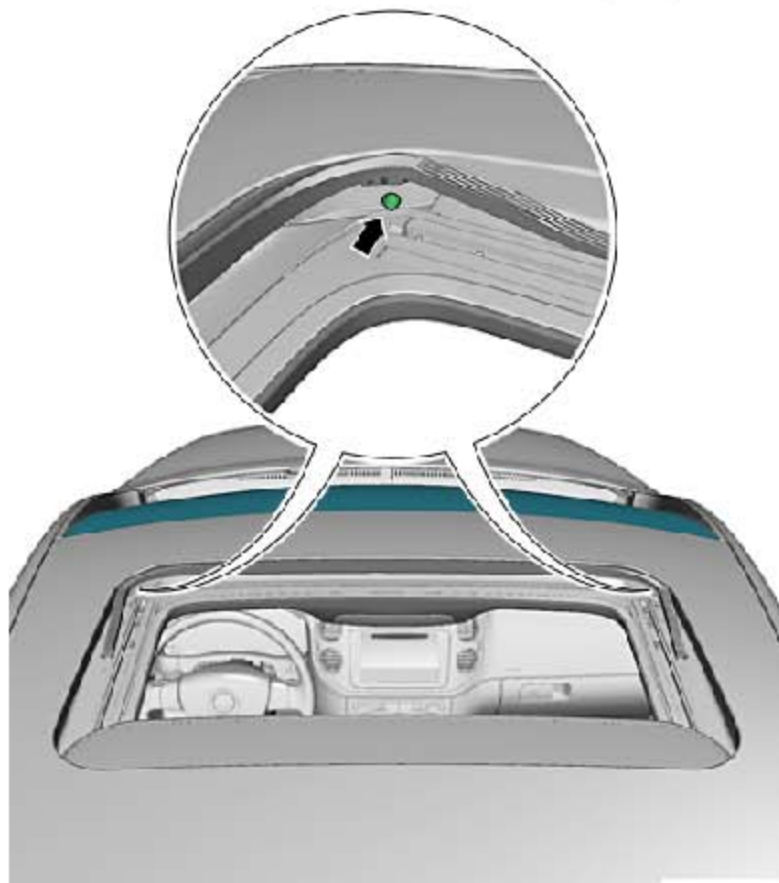
所需要的专用工具和维修设备

◆ 清洁和拉入辅助工具

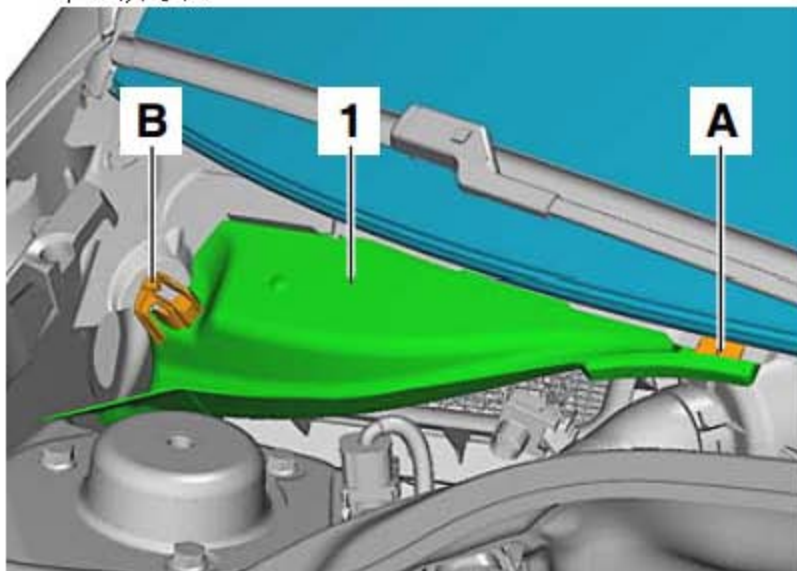


请按照下列步骤进行作业：

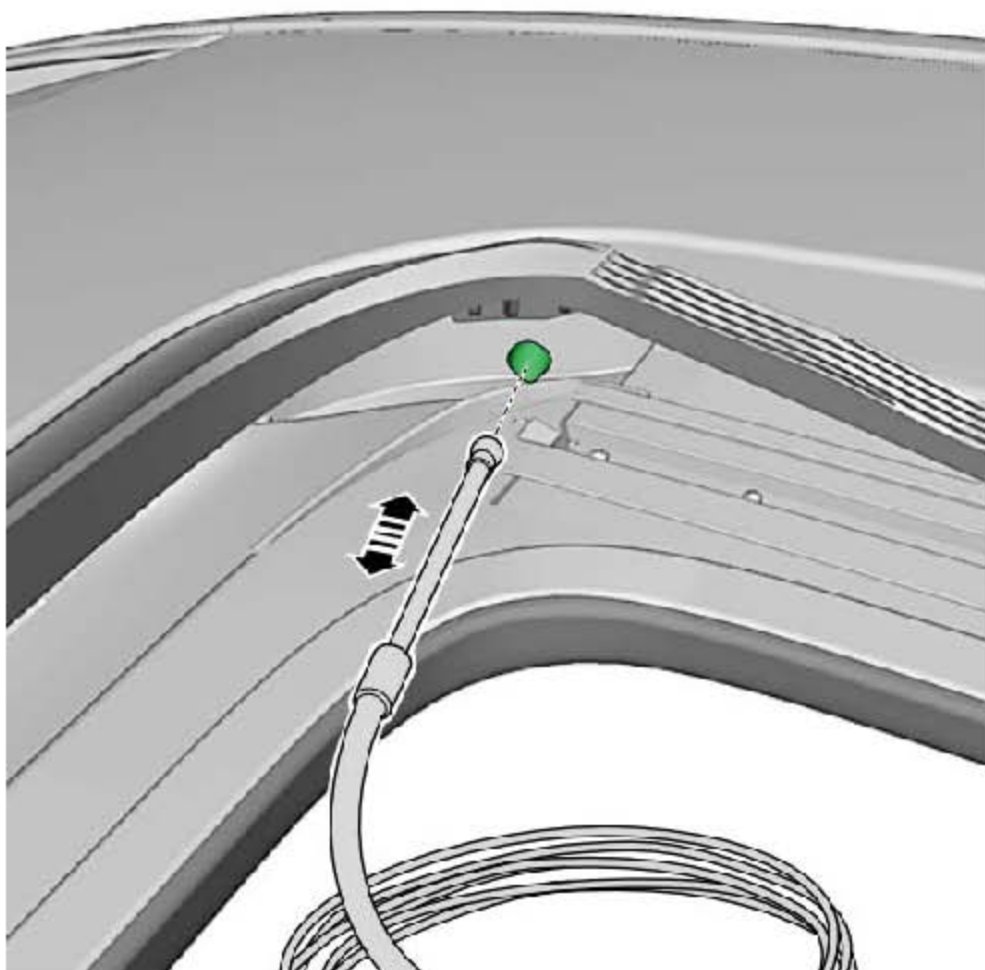
- 1). 打开滑动天窗。
- 2). 检查滑动天窗排水孔是否有脏污(图中箭头所示)，必要时清除脏污。
- 3). 往滑动天窗排水口内注入自来水，并检查轮罩箱内流出的水量是否与注入的水量相等。如果水量差不多的话，就结束检测工作。如果轮罩箱内只有少量或没有水出，则进行以下操作步骤：



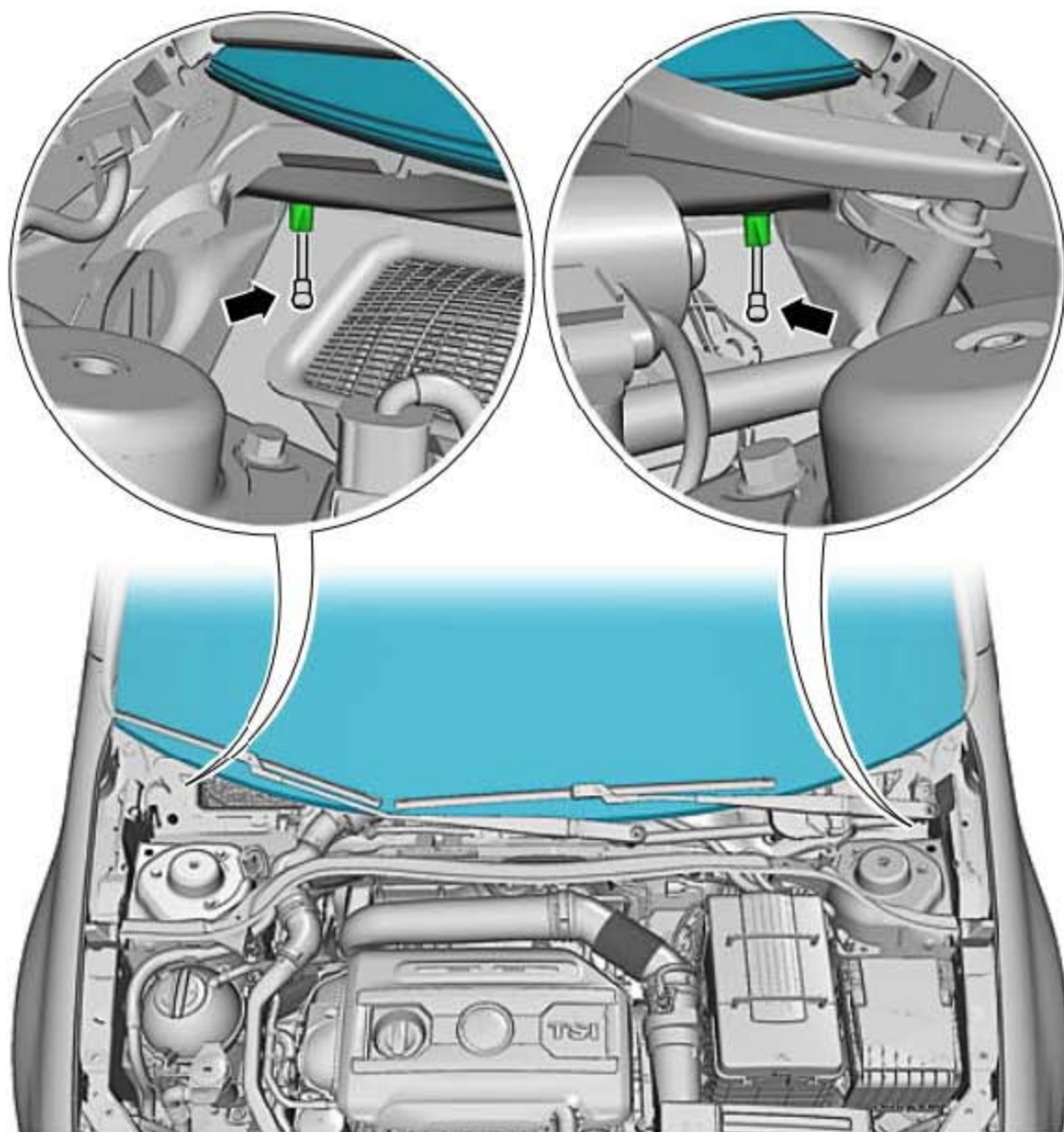
- 4). 拆卸排水槽盖板。
- 5). 拆卸盖板(图中 1 所示) (如果有的话), 方法是松开卡止件 (图中 A 所示)和(图中 B 所示)。



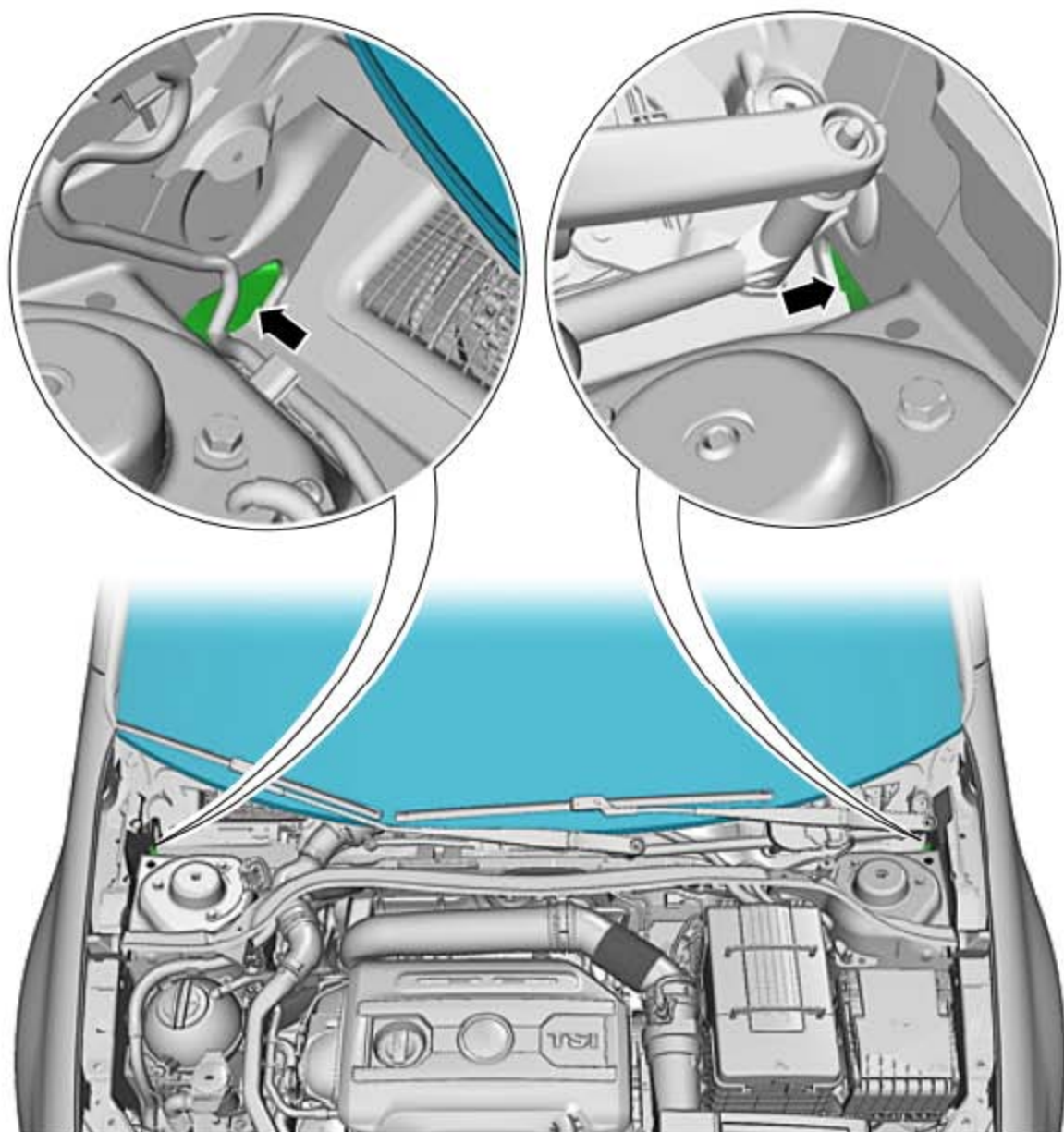
- 6). 通过慢慢压入和拉出清洁和拉入辅助工具, 使其移动到排气阀, 并压出污物。



7). 排水口(图中箭头所示)位于排水槽左右两侧。



- 8). 接着检查排水槽排水口(图中箭头所示)是否有污物,必要时进行清洁。
- 9). 为便于检查,再次让自来水流过滑动天窗排水口。



安装以倒序进行。

## 4.35 保养周期显示：复位 / 重新编码

### 4.35.1 用车辆诊断测试仪复位保养周期显示

- 1). 连接车辆诊断测试仪。
  - 2). 打开点火开关。
  - 3). 选择“引导型功能”。
  - 4). 如果操作步骤中所述的显示内容未显示在显示屏上：
  - 5). 依次选择：
    - ◆ 品牌
    - ◆ 型号
    - ◆ 年款
    - ◆ 发动机型号代码
  - 6). 确认车辆识别。
  - 7). 依次选择：
    - ◆ “组合仪表”
    - ◆ “复位保养周期显示”
  - 8). 根据“引导型功能”说明进行匹配。
- 结束匹配：**
- 9). 选择“跳转”并按下“结束”。
  - 10). 关闭点火开关，并脱开诊断插头连接。
  - 11). 打开点火开关。打开点火开关后，组合仪表的里程表显示屏上将不再显示保养项目。

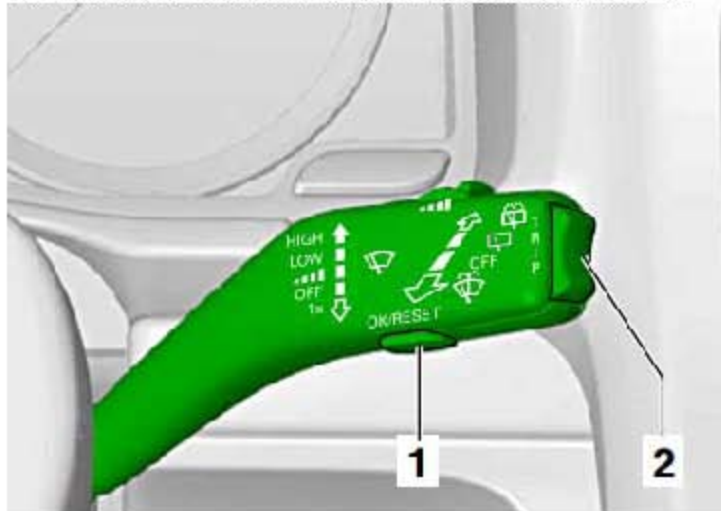
### 4.35.2 不使用车辆诊断测试仪复位保养周期显示

#### 提示

必须注意，手动复位保养周期编码是固定的，也就是说，每 15000 km 或每年需要保养一次。功能是否会实现，取决于车辆电气系统以及装备范围。

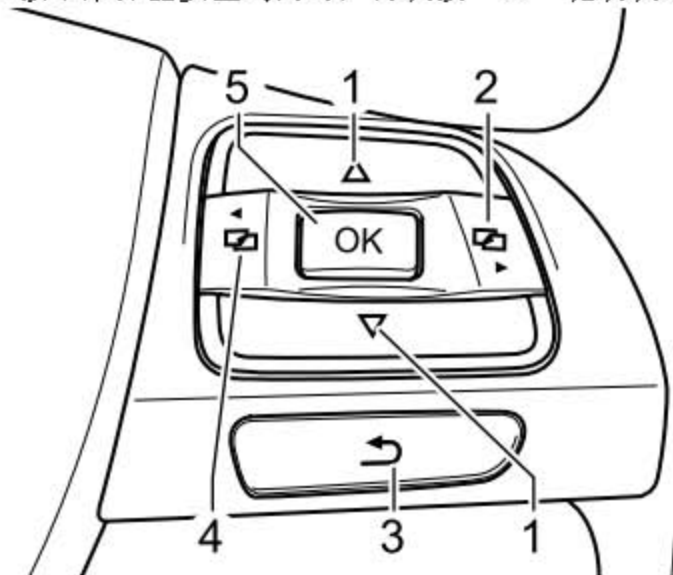
**用前风窗玻璃刮水器操纵杆上的翘板开关或多功能方向盘上的按键**

- 1). 用前风窗玻璃刮水器操纵杆上的翘板开关选择“设置”菜单，或



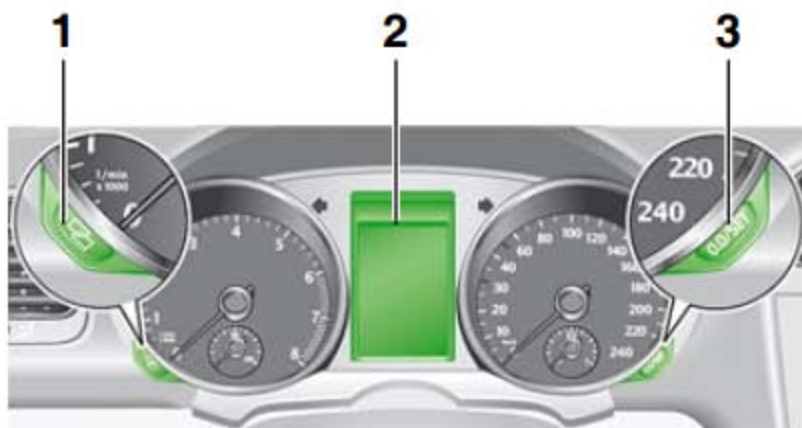


- 2). 用多功能方向盘上的按键选择“设置”菜单。
- 3). 在“保养”子菜单中选定“复位”选项，然后按下前风窗玻璃刮水器操纵杆或多功能方向盘(图中5所示)上的“OK”键(图中1所示)来复位保养周期显示。
- 4). 接下来弹出安全询问时，再次按“OK”键确认。



#### 用组合仪表上的操作键

- 1). 点火开关关闭时按住按键(图中3所示)。
- 2). 打开点火开关。
- 3). 松开按键(图中3所示)，短按一次时间设置键(图中1所示)。
- 4). 保养周期显示处于复位模式状态。
- 5). 若干秒后恢复正常视图。



### 4.35.3 保养周期显示：重新编码

- 1). 连接车辆诊断测试仪。
- 2). 打开点火开关。
- 3). 显示屏上的区域：触摸“引导型功能”。

#### 提示

如果操作步骤中所述的显示内容未显示在显示屏上：⇒ 车辆诊断检测仪的使用说明

- 4). 依次选择：
  - ◆ 品牌
  - ◆ 型号
  - ◆ 年款
  - ◆ 发动机型号代码
- 5). 确认车辆识别。
- 6). 依次选择：
  - ◆ “组合仪表”
  - ◆ “对组合仪表进行编码”
- 7). 根据“引导型功能”的说明进行匹配。

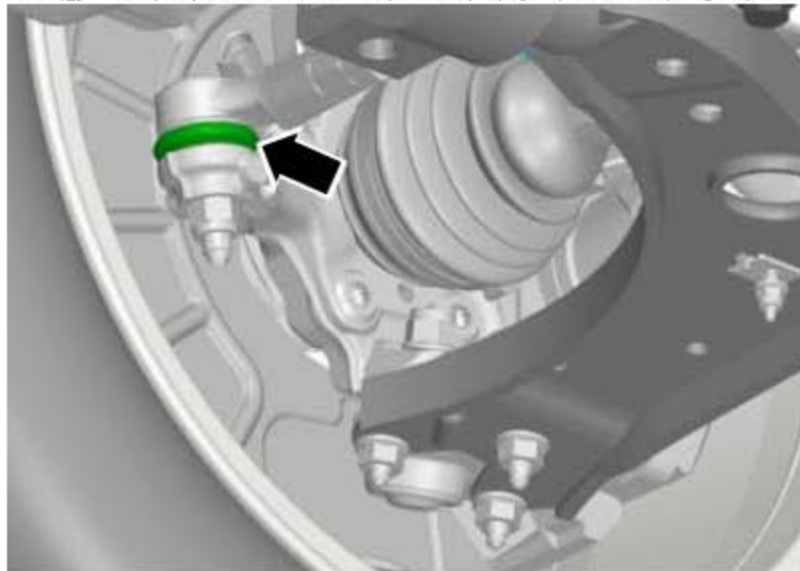
#### 结束匹配：

- 8). 选择“跳转”并按下“结束”。
- 9). 关闭点火开关，并脱开诊断插头连接。

### 4.36 转向横拉杆球头：检测间隙、固定情况和防尘罩

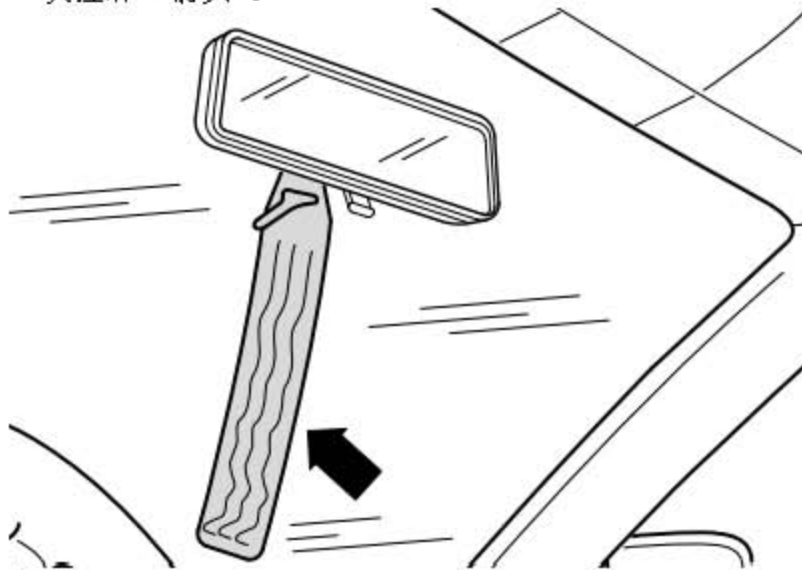
请按照下列步骤进行作业：

- 1). 在车辆抬起时（车轮悬空），通过转动转向横拉杆和车轮来检测间隙。间隙：无间隙
- 2). 检查固定情况。
- 3). 检查转向横拉杆的防尘罩(图中箭头所示)有无损坏以及安装位置是否正确。



#### 4.37 运输保护件：取下前桥弹簧上的锁止件

在配备运动型底盘的车辆上，前桥弹簧中装有锁止件。这些车辆的反光镜上有一块挂牌“箭头”。



##### 提示

在将车辆驶上货车或火车车厢时，这些锁止件可防止弹簧压紧而造成损坏。

##### 注意！

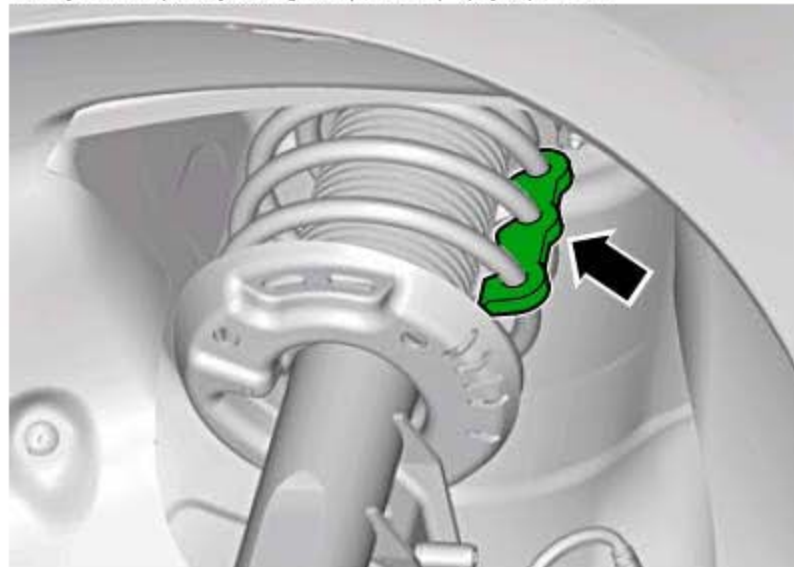
在交车前必须拆下锁止件！固定在车内后视镜上的印有“注意”字样的挂牌上注明了所有事项！

##### 提示

- ◆ 不必拆下车轮。
- ◆ 注意不要损坏弹簧表面。

请按照下列步骤进行作业：

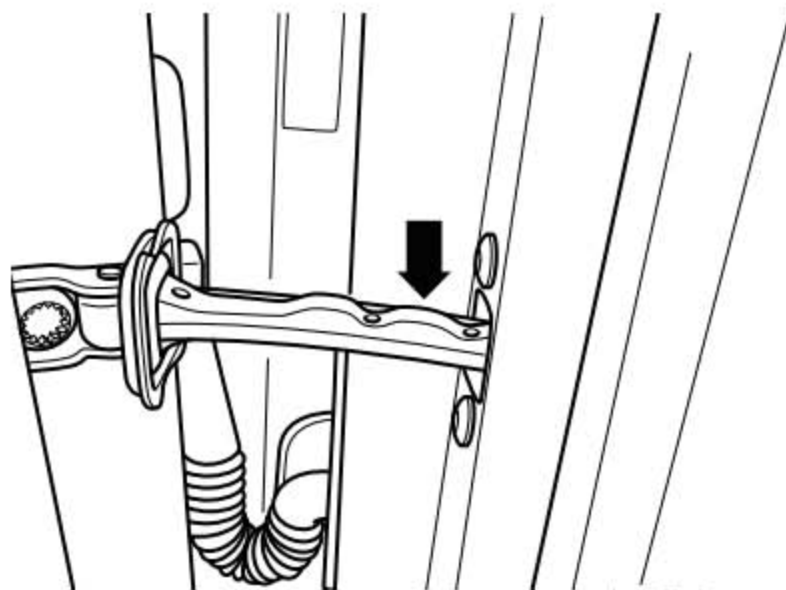
- 1). 通过用举升机举升车辆来松开螺旋弹簧。
- 2). 按压螺旋弹簧的锁止件(图中箭头所示)。



#### 4.38 车门止动器：润滑

请按照下列步骤进行作业：

- 1). 润滑车门止动器(图中箭头所示)。
- 3). 使用固定润滑材料膏 G 000 150。



LAUNCH