

P0131 前 H02S 电路输入低故障解析

故障码说明:

DTC	说明
P0131	前 H02S 电路输入低

故障码分析:

检测条件:

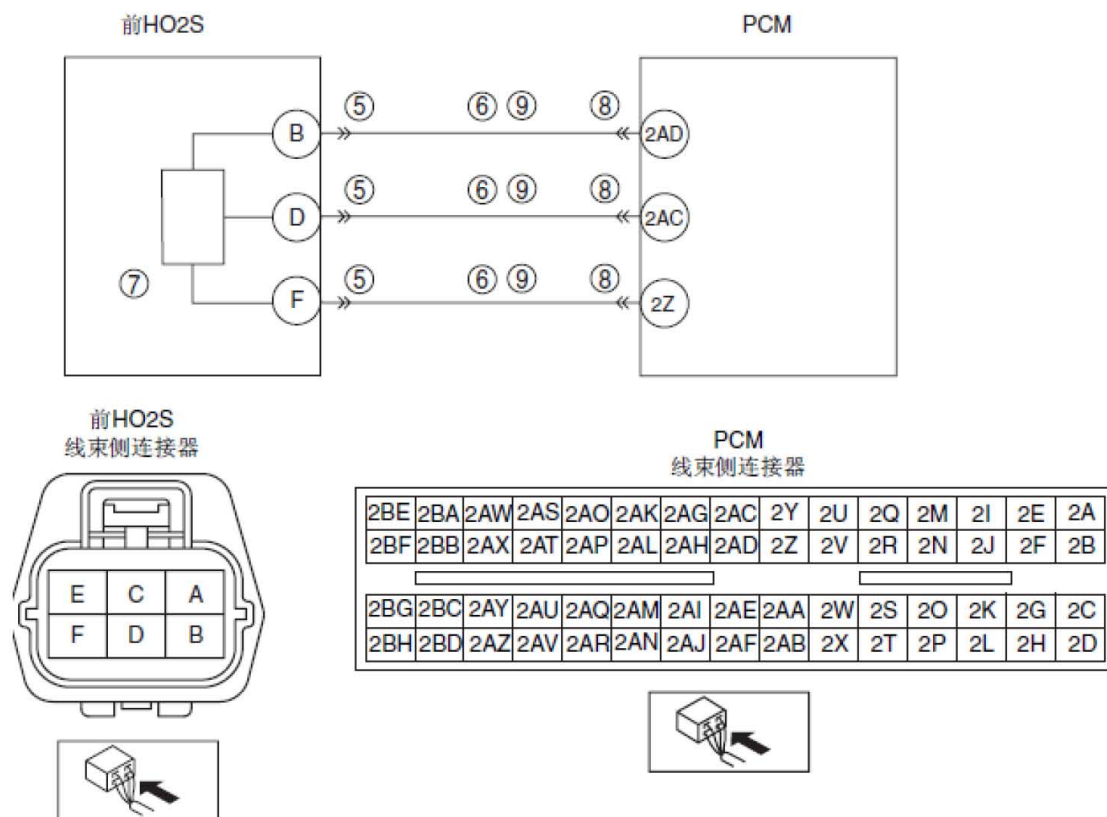
- 当发动机运转时, PCM 监控来自前面H02S 的输入电压。 如果输入电压持续 2 秒钟超过1.0 V, 则PCM 确定前H02S 电路的电压过低。

诊断支持说明:

- 这是一个连续监控器 (H02S) 。
- 如果PCM 在两次连续的驾驶循环中检测到上述故障状态, 或者PCM 在一次驾驶循环中检测到上述故障状态、但是同一个故障的DTC 已经被存储在PCM 中, 那么MIL 会变亮。
- 如果PCM 在第一个驾驶循环期间检测到上述故障状态, 则可获得待定码。
- 可以获得冻结帧数据。
- 是否有DTC 储存在PCM 内存中。

可能的原因:

- 前H02S 故障
- 连接器或接线端故障
- 在前H02S 接线端F 与PCM 接线端2Z 之间的线束存在开路
- 在前H02S 接线端F 与PCM 接线端2Z 之间的线束存在接地短路
- 在前H02S 接线端D 与PCM 接线端2AC 之间的线束存在开路
- 在前H02S 接线端D 与PCM 接线端2AC 之间的线束存在接地短路
- 在前H02S 接线端B 与PCM 接线端2AD 之间的线束存在开路
- 在前H02S 接线端B 与PCM 接线端2AD 之间的线束存在接地短路
- PCM 故障



故障码诊断流程:

- 1). 确认冻结帧数据和诊断监测测试结果已被记录
 - A). 冻结帧数据和诊断监测测试结果（与HO2S 相关）是否已被记录？
 - 是:执行下一步。
 - 否:在修理通知单上记录下冻结帧数据和诊断监测测试结果，然后执行下一步。

- 2). 确认可提供的相关修理信息
 - A). 确认相关维修信息的可得性。
 - B). 是否有任何可用的相关维修信息？
 - 是:按照可提供的修理信息执行修理或者诊断。如果未对汽车进行修理，则执行下一步。
 - 否:执行下一步。

- 3). 检查有关待定码或各个已储存的DTC
 - A). 将点火开关关掉然后转至ON 位置（发动机关闭）。
 - B). 使用汽车故障诊断仪或等效装置确认待定码或已存储的DTC。
 - C). 其它DTC 是否存在？
 - 是:执行相应的DTC 故障检修程序。
 - 否:执行下一步。

- 4). 确定冻结帧数据的触发DTC
 - A). DTC P0131 是否属于冻结帧数据?
 - 是:执行下一步。
 - 否转至故障检修程序中的冻结帧数据上的DTC。

- 5). 检查前H02S 连接器是否存在连接不良
 - A). 关断点火开关。
 - B). 断开前H02S 连接器。
 - C). 检查接触不良（例如连接销钉损坏/拉出，腐蚀）。
 - D). 是否存在故障?
 - 是:修理或者更换接线端，然后执行步骤10。
 - 否:执行下一步。

- 6). 检查前H02S 的电路是否存在接地短路
 - A). 关断点火开关。
 - B). 检查以下接线端与接地体之间的连续性:
 - 前H02S 接线端B（线束侧）和接地体
 - 前H02S 接线端D（线束侧）和接地体
 - 前H02S 接线端F（线束侧）和接地体
 - C). 是否有连续性?
 - 是:修理或更换可能出现接地短路的线束，然后执行步骤10。
 - 否:执行下一步。

- 7). 检查前H02S是否存在故障?
 - 是:更换前面的H02S，然后执行第10 步。
 - 否:执行下一步。

- 8). 检查PCM 连接器是否存在连接不良
 - A). 关断点火开关。
 - B). 断开PCM 连接器。
 - C). 检查接触不良（例如连接销钉损坏/拉出，腐蚀）。
 - D). 是否存在故障?
 - 是:修理或者更换接线端，然后执行步骤10。
 - 否:执行下一步。

- 9). 检查前H02S 的电路是否存在开路
 - A). 关断点火开关。
 - B). 检查以下电路之间的连续性:
 - 前H02S 接线端B（线束侧）和PCM 接线端2AD（线束侧）
 - 前H02S 接线端D（线束侧）和PCM 接线端2AC（线束侧）
 - 前H02S 接线端F（线束侧）和PCM 接线端2Z（线束侧）
 - C). 是否有连续性?
 - 是:执行下一步。
 - 否:维修或更换可能存在开路的线束，然后转至下一步。

- 10). 确认DTC P0131 的故障检修是否已经完成
 - A). 确保重新连接所有断开的连接器。
 - B). 使用汽车故障诊断仪或等效装置清除PCM 存储器中的DTC。
 - C). 进行KOE0 或KOER 自检。
 - D). DTC P0131 是否存在?
 - 是:更换PCM, 然后执行下一步骤。
 - 否:执行下一步。
- 11). 关断点火开关。
- 12). 连接汽车故障诊断仪或等效装置到DLC-2。

说明: 在执行下述程序之前, 一定要关断点火开关。
- 13). 将点火开关转至ON 位置 (关闭发动机) 。
- 14). 如果检索到DTC, 则记录。
- 15). 利用汽车故障诊断仪或等效装置清除所有诊断数据。
- 16). 检测是否出现 DTC
 - 是:执行适用的DTC 检查。
 - 否:故障检修完成。