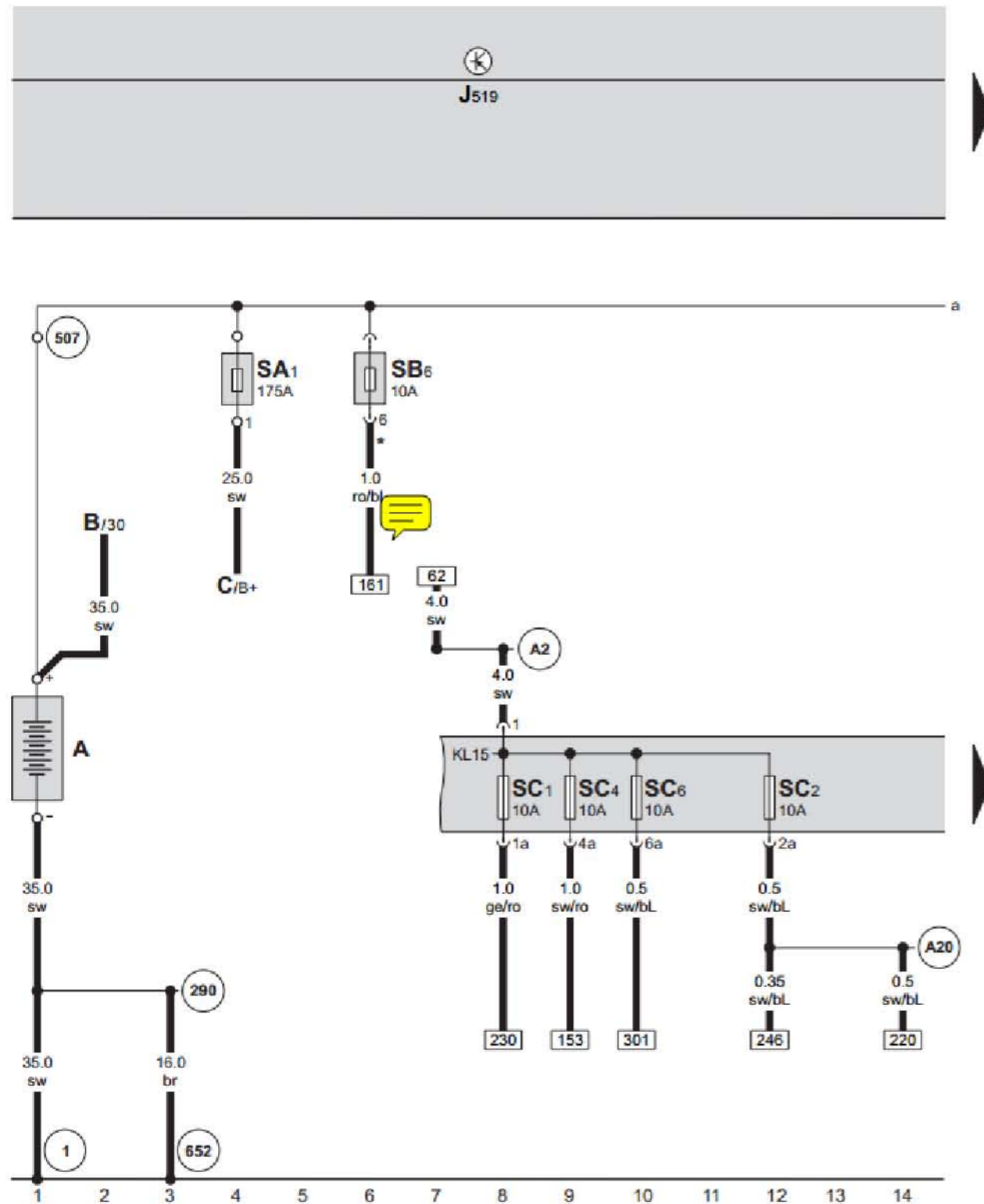


4. 电路图

4.1 基本装备

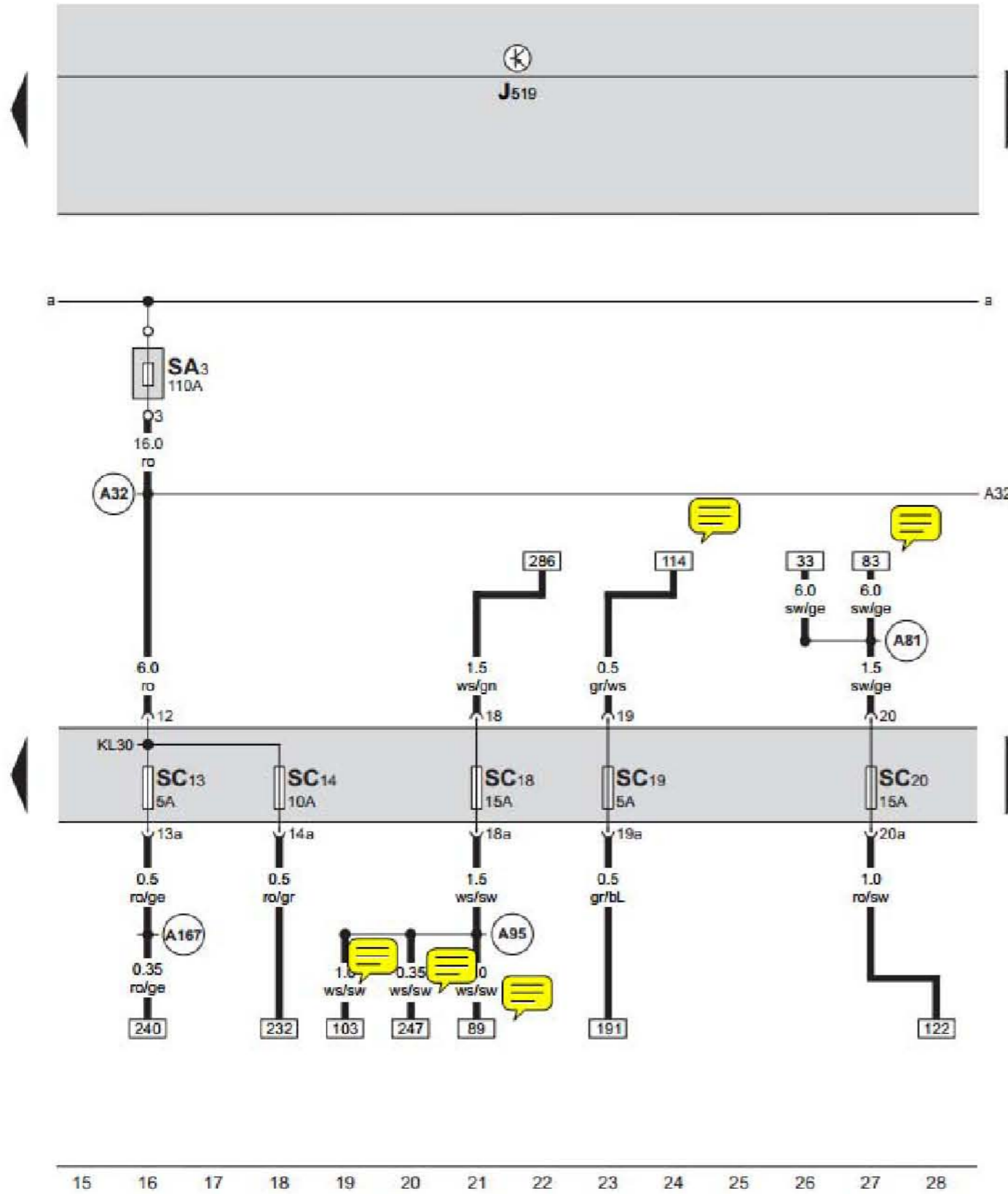


蓄电池

- A 蓄电池
- B 起动机
- C 三相交流发电机
- J519 车身控制模块, 在仪表板左侧下方
- SA1 保险丝, 175 安培, 在蓄电池上面保险丝架 1 号位
- SB6 保险丝, 10 安培, 在蓄电池上面右侧保险丝架 6 号位
- SC1 保险丝, 10 安培, 在仪表板左侧保险丝架上 1 号位
- SC2 保险丝, 10 安培, 在仪表板左侧保险丝架上 2 号位
- SC4 保险丝, 10 安培, 在仪表板左侧保险丝架上 4 号位
- SC6 保险丝, 10 安培, 在仪表板左侧保险丝架上 6 号位
- ① 接地点, 蓄电池-车身, 在左前纵梁顶部右侧
- ②90 蓄电池线束中的接地连接 1
- ⑤07 蓄电池保险丝架上的螺栓连接 (30)
- ⑥52 接地点, 变速箱和发动机接地, 在起动机固定螺栓上
- A2 仪表板线束中的正极连接 (15)
- A20 仪表板线束中的正极连接 (15a)
- * 仅限装备舒适型的汽车

- ws = 白色
- sw = 黑色
- ro = 红色
- br = 褐色
- gn = 绿色
- bl = 蓝色
- gr = 灰色
- li = 淡紫色
- ge = 黄色
- or = 橘黄色
- rs = 粉红色

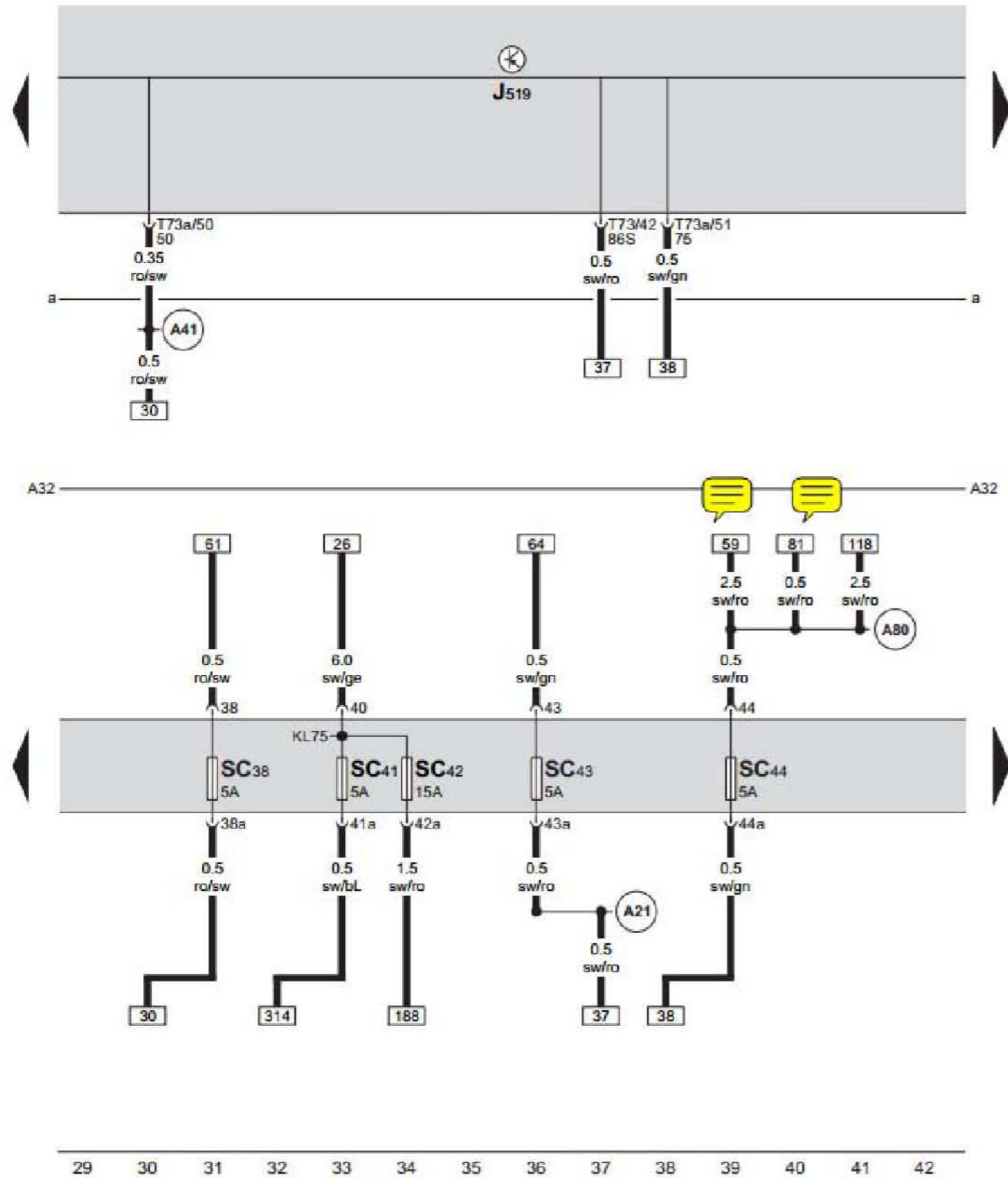
保险丝



- J519 车身控制模块，在仪表板左侧下方
- SA3 保险丝，110 安培，在蓄电池上面保险丝架 3 号位
- SC13 保险丝，5 安培，在仪表板左侧保险丝架上 13 号位
- SC14 保险丝，10 安培，在仪表板左侧保险丝架上 14 号位
- SC18 保险丝，15 安培，在仪表板左侧保险丝架上 18 号位
- SC19 保险丝，5 安培，在仪表板左侧保险丝架上 19 号位
- SC20 保险丝，15 安培，在仪表板左侧保险丝架上 20 号位
- (A32) 仪表板线束中的正极连接 (30)
- (A81) 仪表板线束中的连接 2 (X)
- (A95) 仪表板线束中的连接 1 (56a)
- (A167) 仪表板线束中的正极连接 3 (30a)

- ws = 白色
- sw = 黑色
- ro = 红色
- br = 褐色
- gn = 绿色
- bl = 蓝色
- gr = 灰色
- li = 淡紫色
- ge = 黄色
- or = 橘黄色
- rs = 粉红色

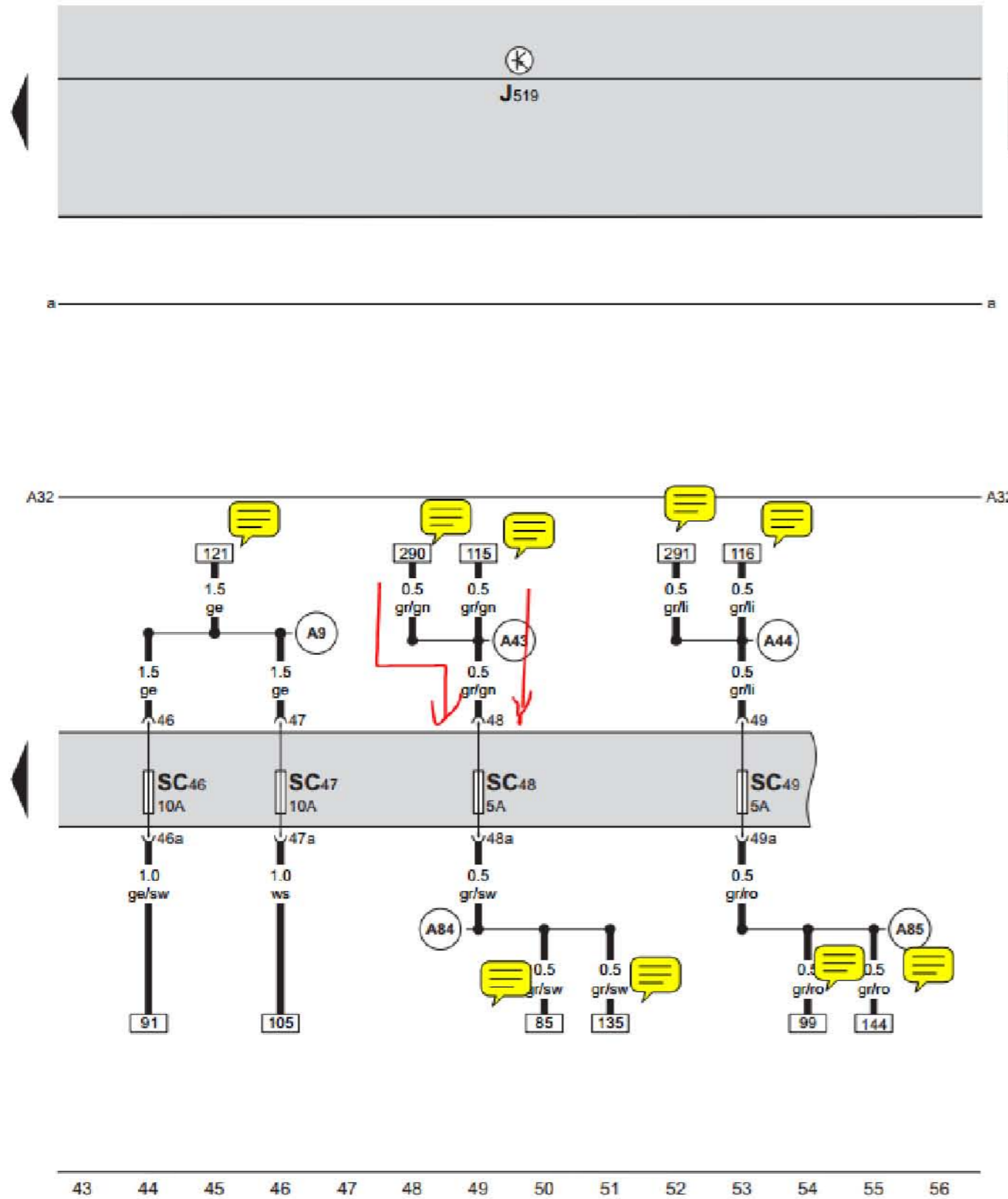
车身控制模块，保险丝



- J519 车身控制模块，在仪表板左侧下方
- SC38 保险丝，5 安培，在仪表板左侧保险丝架上 38 号位
- SC41 保险丝，5 安培，在仪表板左侧保险丝架上 41 号位
- SC42 保险丝，15 安培，在仪表板左侧保险丝架上 42 号位
- SC43 保险丝，5 安培，在仪表板左侧保险丝架上 43 号位
- SC44 保险丝，5 安培，在仪表板左侧保险丝架上 44 号位
- T73 73 芯黑色插头连接
- T73a 73 芯白色插头连接
- (A21) 仪表板线束中的连接 (86s)
- (A41) 仪表板线束中的正极连接 (50)
- (A80) 仪表板线束中的连接 1 (X)

- ws = 白色
- sw = 黑色
- ro = 红色
- br = 褐色
- gn = 绿色
- bl = 蓝色
- gr = 灰色
- li = 淡紫色
- ge = 黄色
- or = 橘黄色
- rs = 粉红色

保险丝

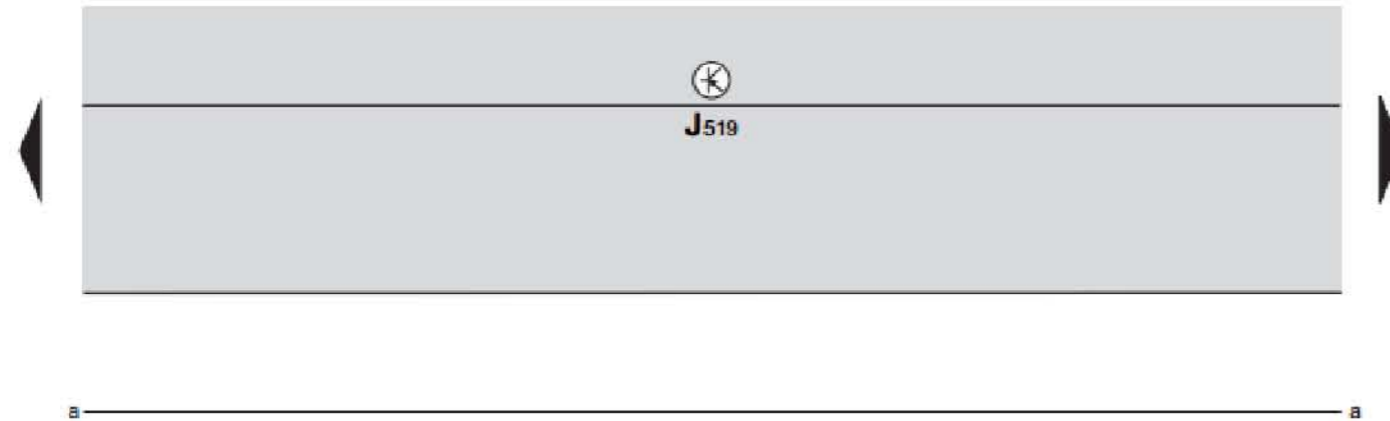


保险丝

- J519 车身控制模块, 在仪表板左侧下方
- SC46 保险丝, 10 安培, 在仪表板左侧保险丝架上 46 号位
- SC47 保险丝, 10 安培, 在仪表板左侧保险丝架上 47 号位
- SC48 保险丝, 5 安培, 在仪表板左侧保险丝架上 48 号位
- SC49 保险丝, 5 安培, 在仪表板左侧保险丝架上 49 号位
- (A9) 仪表线束中的正极连接 (56b)
- (A43) 仪表板线束中的连接 (57L)
- (A44) 仪表板线束中的连接 (57R)
- (A84) 仪表板线束中的连接 (58L)
- (A85) 仪表板线束中的连接 (58R)

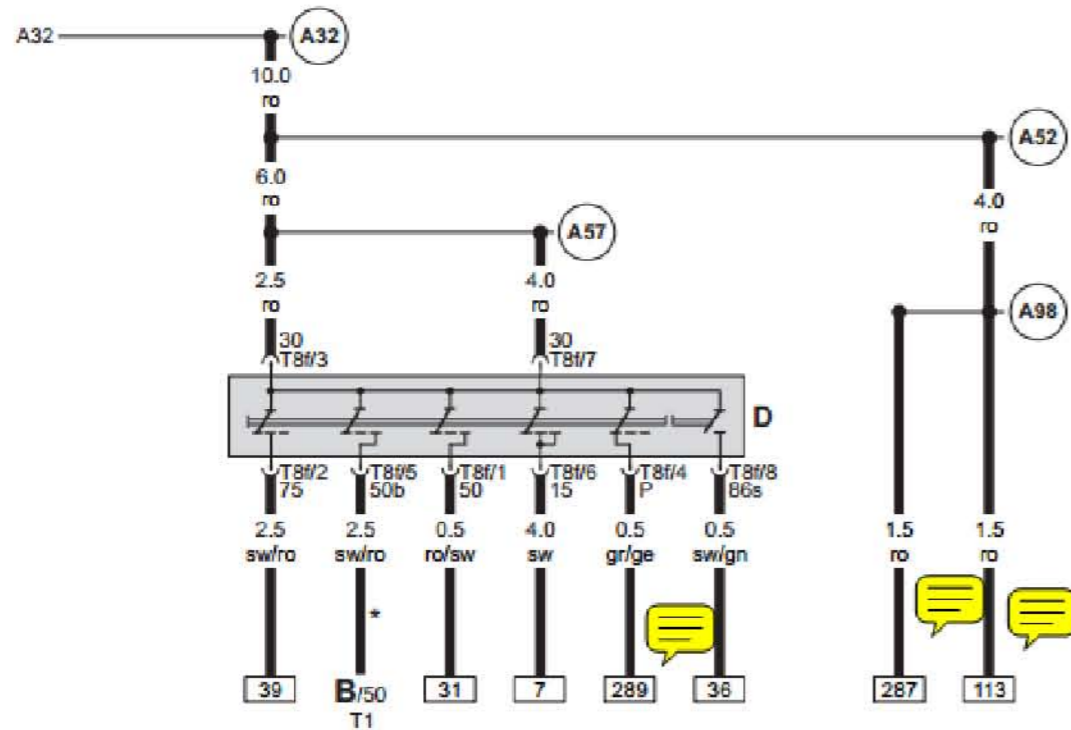
- ws = 白色
- sw = 黑色
- ro = 红色
- br = 褐色
- gn = 绿色
- bl = 蓝色
- gr = 灰色
- li = 淡紫色
- ge = 黄色
- or = 橘黄色
- rs = 粉红色

点火起动开关



点火起动开关

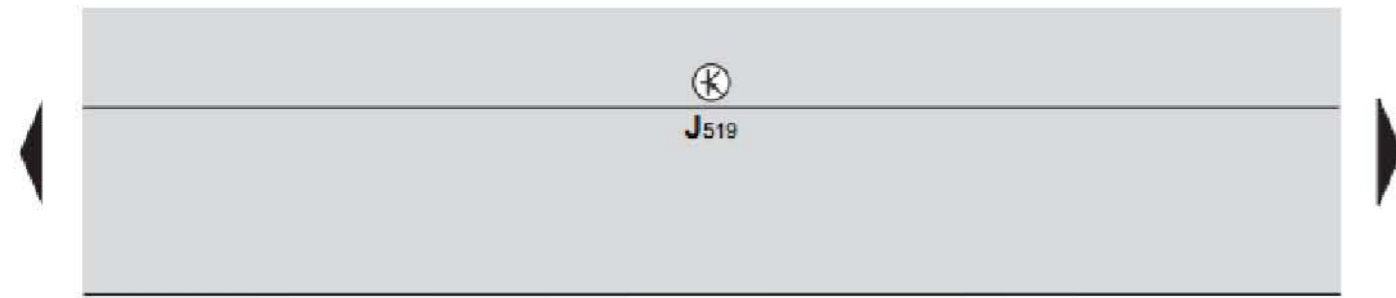
- B 起动机
- D 点火起动开关
- J519 车身控制模块，在仪表板左侧下方
- T1 1 芯黑色插头连接
- T8f 8 芯黑色插头连接
- A32 仪表板线束中的正极连接 (30)
- A52 仪表板线束中的正极连接 2 (30)
- A57 仪表板线束中的正极连接 3 (30)
- A98 仪表板线束中的正极连接 4 (30)
- * 仅限装备手动变速箱的汽车



57 58 59 60 61 62 63 64 65 66 67 68 69 70

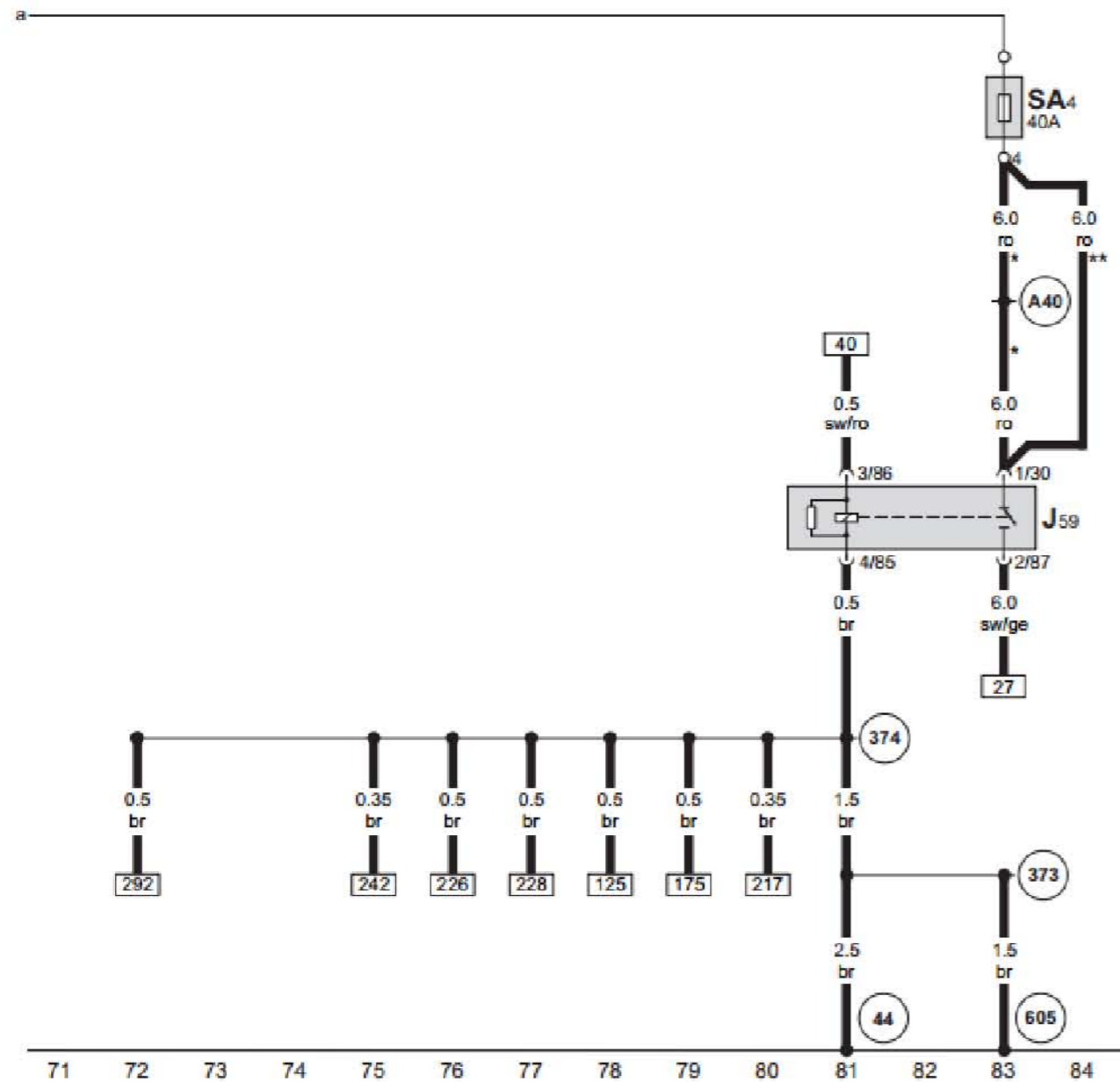
- ws = 白色
- sw = 黑色
- ro = 红色
- br = 褐色
- gn = 绿色
- bl = 蓝色
- gr = 灰色
- li = 淡紫色
- ge = 黄色
- or = 橘黄色
- rs = 粉红色

X 触点卸载继电器



X 触点卸载继电器

- J59 X 触点卸载继电器，在仪表板左下方继电器支架上 15 号位（100 继电器）
- J519 车身控制模块，在仪表板左侧下方
- SA4 保险丝，40 安培，在蓄电池上面保险丝架 4 号位
- 44 接地点，在左侧 A 柱下部
- 373 主线束中的接地连接 8
- 374 主线束中的接地连接 9
- 605 接地点，在转向柱上部
- A40 仪表线束中的正极连接 1 (30)
- * 仅限装备自动变速箱的汽车
- ** 仅限装备手动变速箱的汽车



- ws = 白色
- sw = 黑色
- ro = 红色
- br = 褐色
- gn = 绿色
- bl = 蓝色
- gr = 灰色
- li = 淡紫色
- ge = 黄色
- or = 橘黄色
- rs = 粉红色