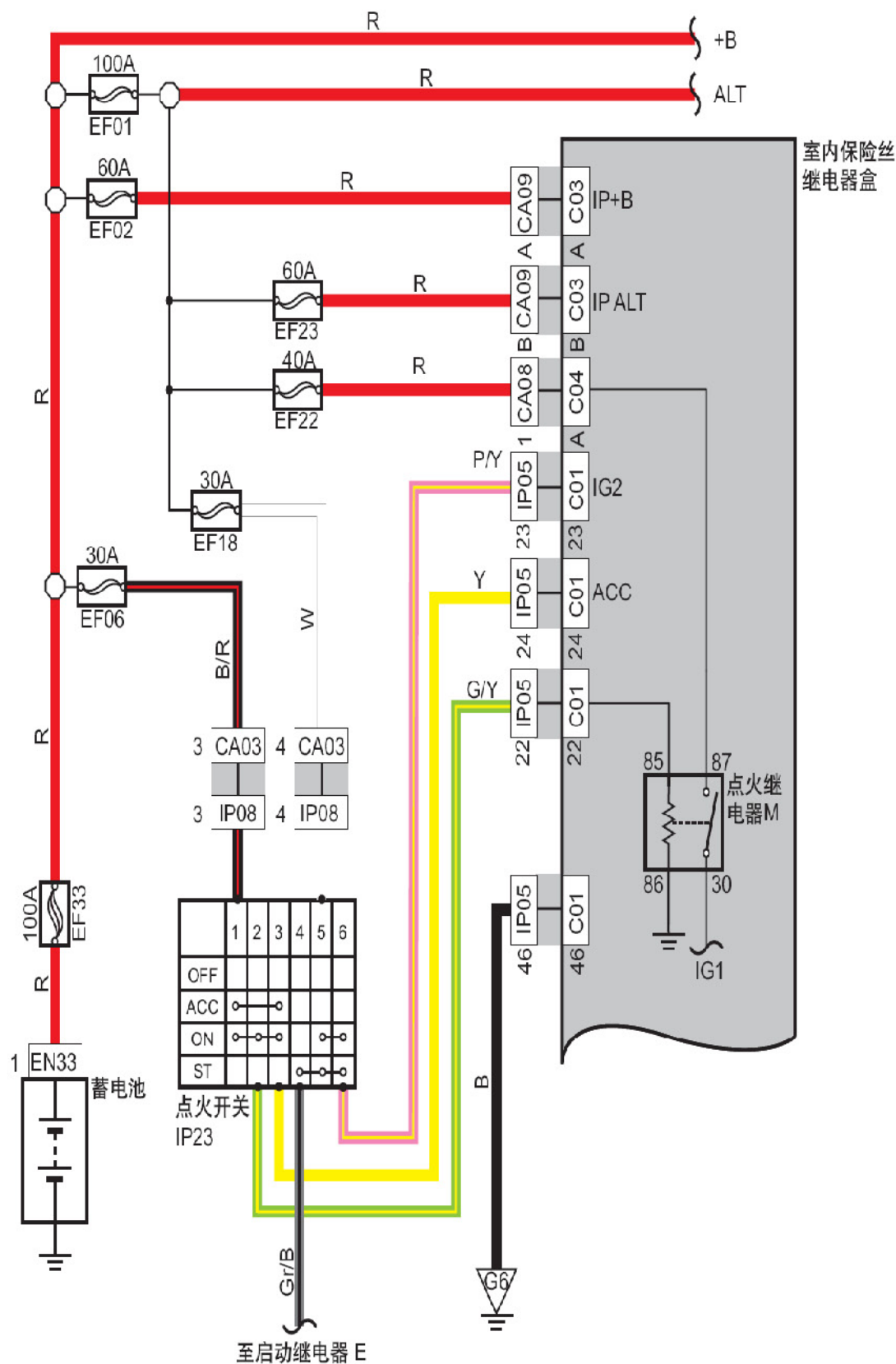


6. 线路图

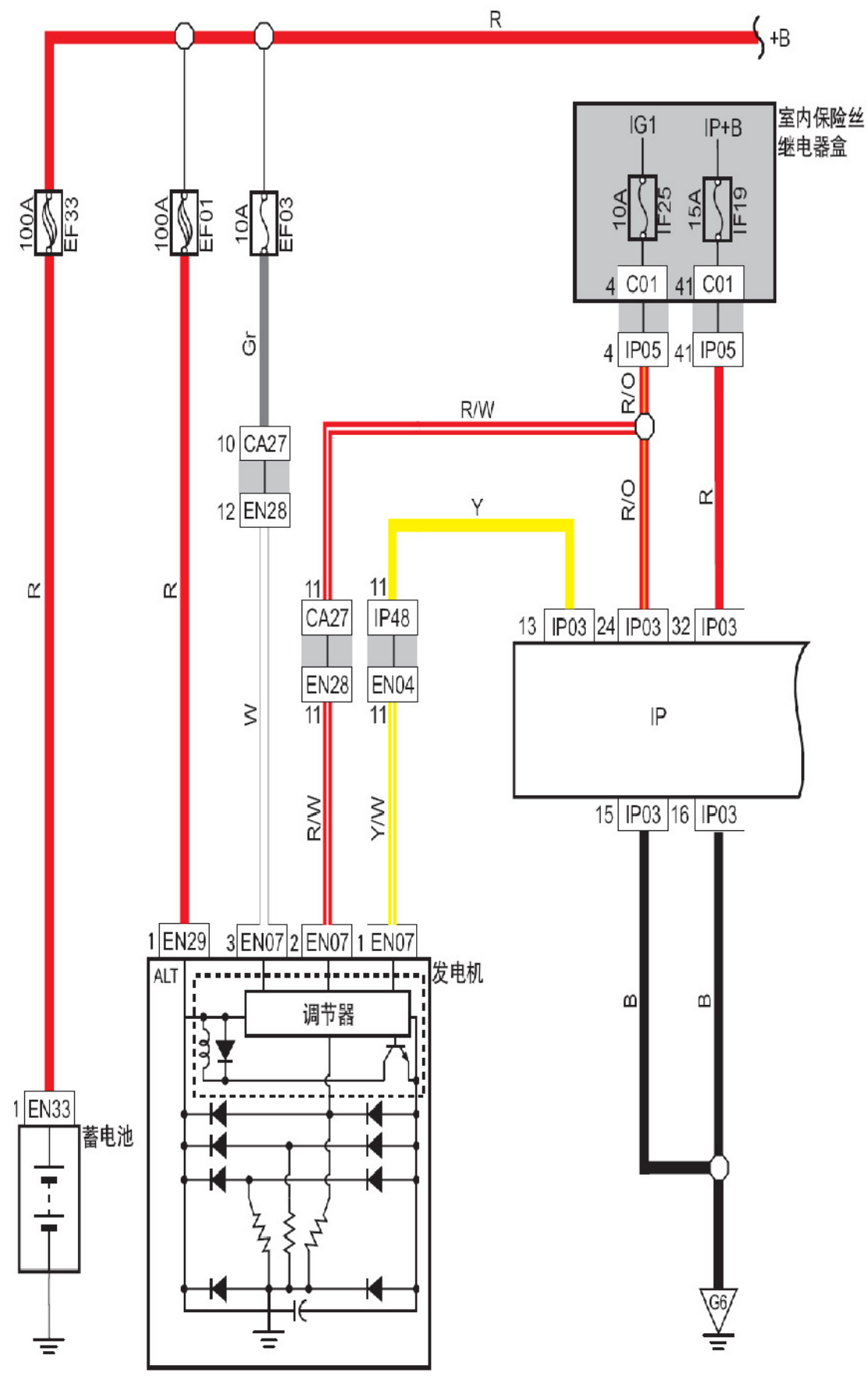
6.1 电源配电图



线束连接器	名称
CA03	接仪表线束3 线束连接器
CA08	接发动机舱保险丝、继电器盒线束连接器1
CA09	接发动机舱保险丝、继电器盒线束连接器2
EN33	蓄电池接线片
IP05	接室内保险丝、继电器盒线束连接器
IP08	接发动机舱线束连接器
C01	室内保险丝盒背面连接器
C03	室内保险丝盒背面连接器
C04	室内保险丝盒背面连接器
G6	仪表盘接地
连接点	说明
IP23-4	至启动继电器E

LAUNCH

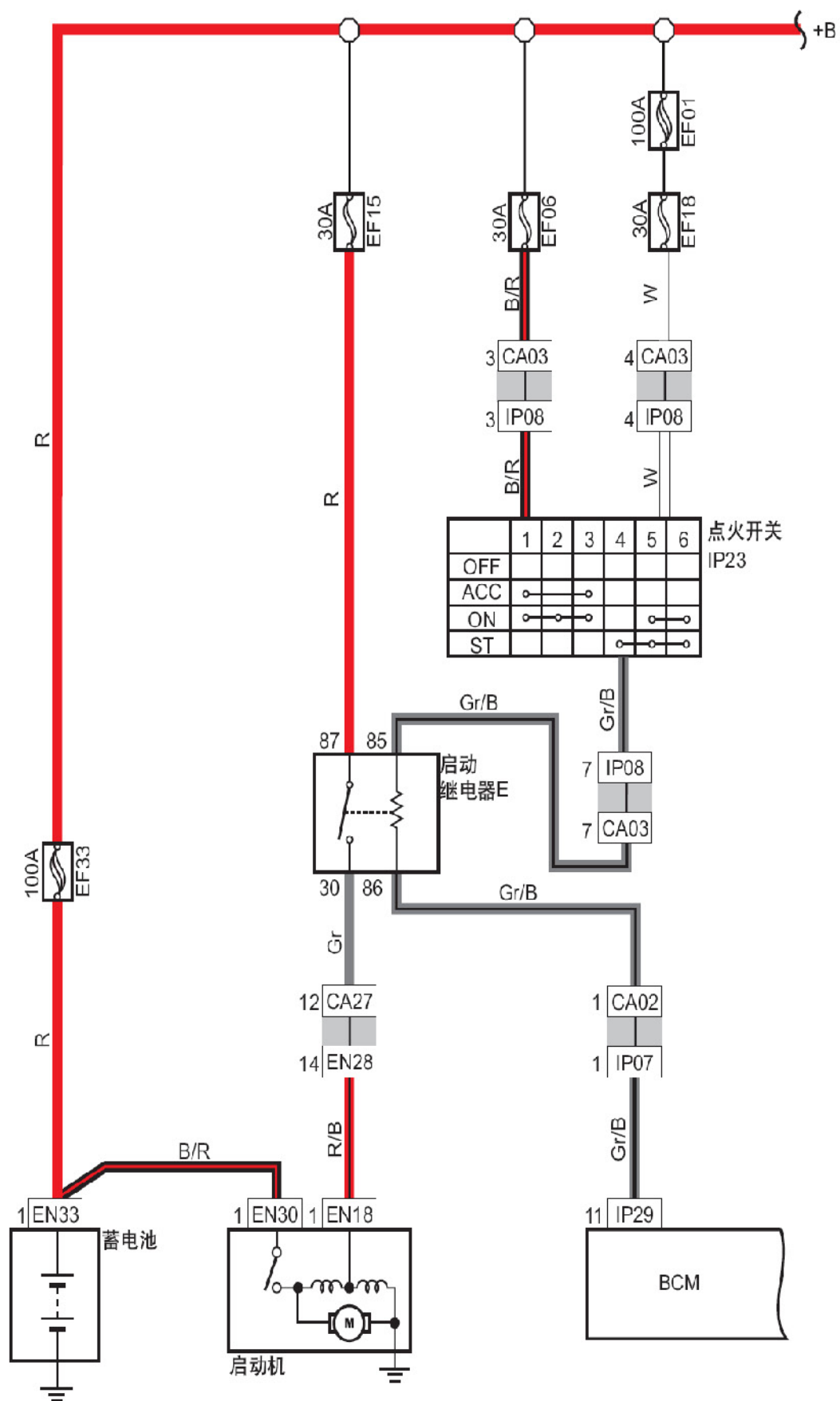
6.2 充电系统



线束连接器	名称
CA27	名称
EN04	接发动机线束连接器
EN07	接仪表线束连接器
EN28	发电机线束连接器
EN29	接机舱配电盒线束连接器
EN33	发电机（接线片）
IP03	蓄电池接线片
IP05	组合仪表线束连接器
IP48	接室内保险丝、继电器盒线束连接器
C01	接发动机线束连接器
G6	室内保险丝盒背面连接器

LAUNCH

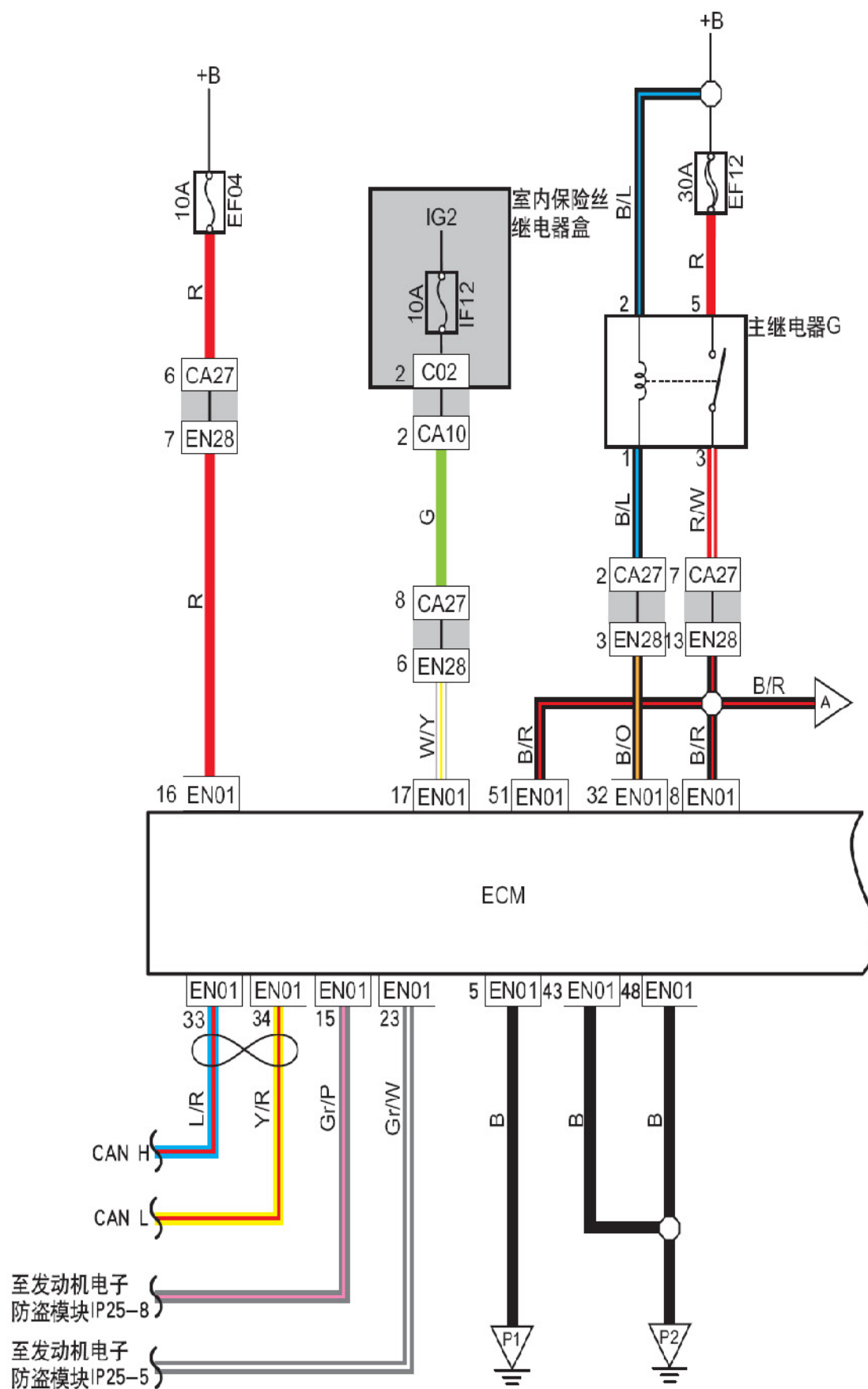
6.3 启动系统



线束连接器	名称
CA02	接仪表线束2 线束连接器
CA03	接仪表线束3 线束连接器
CA27	接发动机线束连接器
EN18	启动机线束连接器
EN28	接机舱配电箱线束连接器
EN30	启动机吸铁
EN33	蓄电池接线片
IP07	接发动机舱线束连接器
IP08	接发动机舱线束连接器
IP29	车身控制模块1 线束连接器

LAUNCH

6.4 ECM 电源、接地、数据线

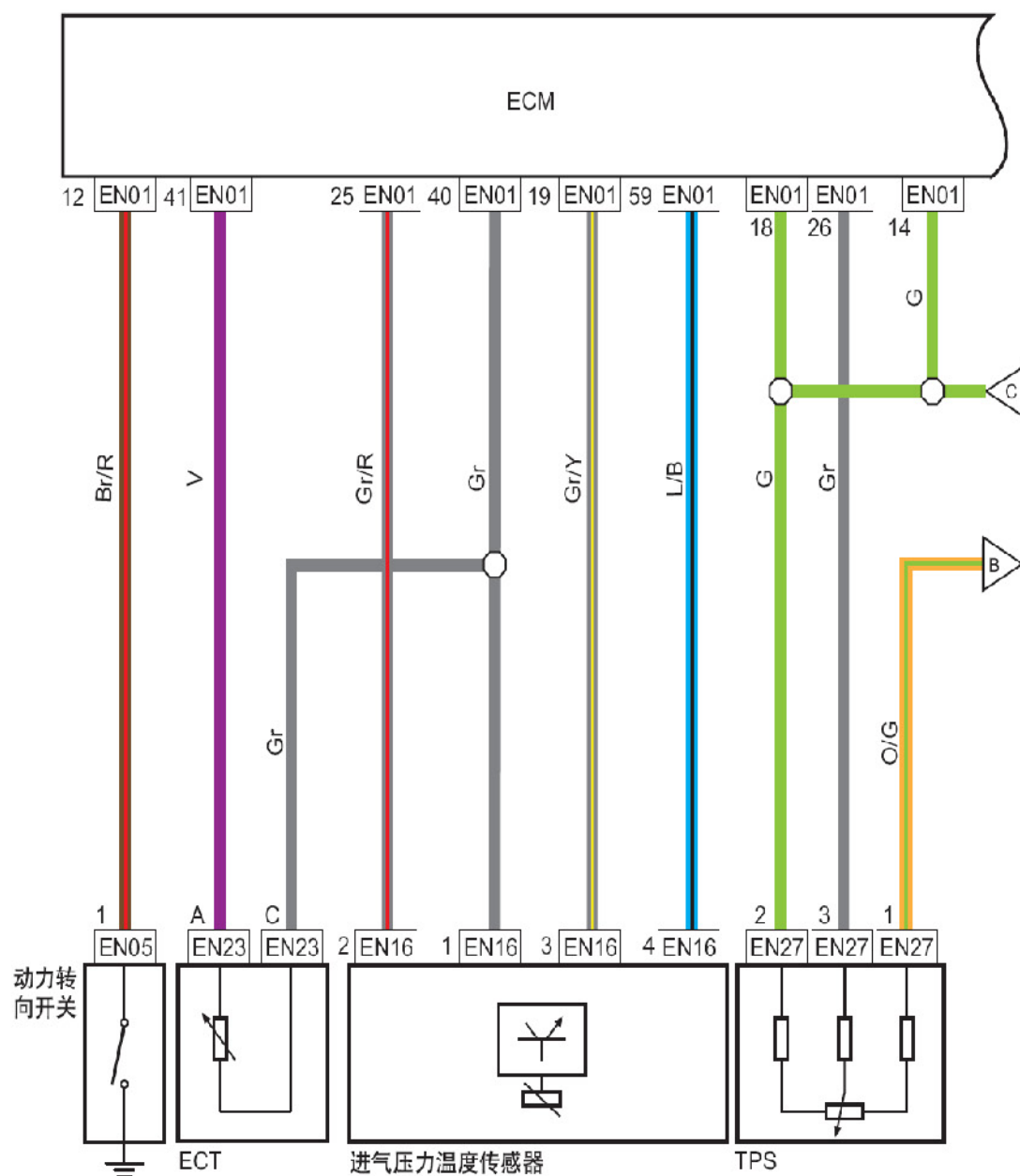


线束连接器	名称
CA10	接发动机舱保险丝、继电器盒线束连接器3
CA27	接发动机线束连接器
EN01	发动机控制模块线束连接器
EN28	接机舱配电箱线束连接器
C02	室内保险丝盒背面连接器
P1	发动机舱接地
P2	发动机舱接地

连接点	说明
EN01-15	至发动机电子防盗模块IP25-8
EN01-23	至发动机电子防盗模块IP25-5
A	主继电器电源输出
EN01-33	CAN H
EN01-34	CAN L

LAUNCH

6.5 ECM 传感器



线束连接器	名称
EN01	发动机控制模块线束连接器
EN05	动力转向开关线束连接器
EN16	进气压力温度传感器线束连接器
EN23	发动机冷却液传感器线束连接器
EN27	节气门位置传感器线束连接器

连接点	说明
B	传感器至ECM 内部低参考电路
C	传感器5 伏参考电源