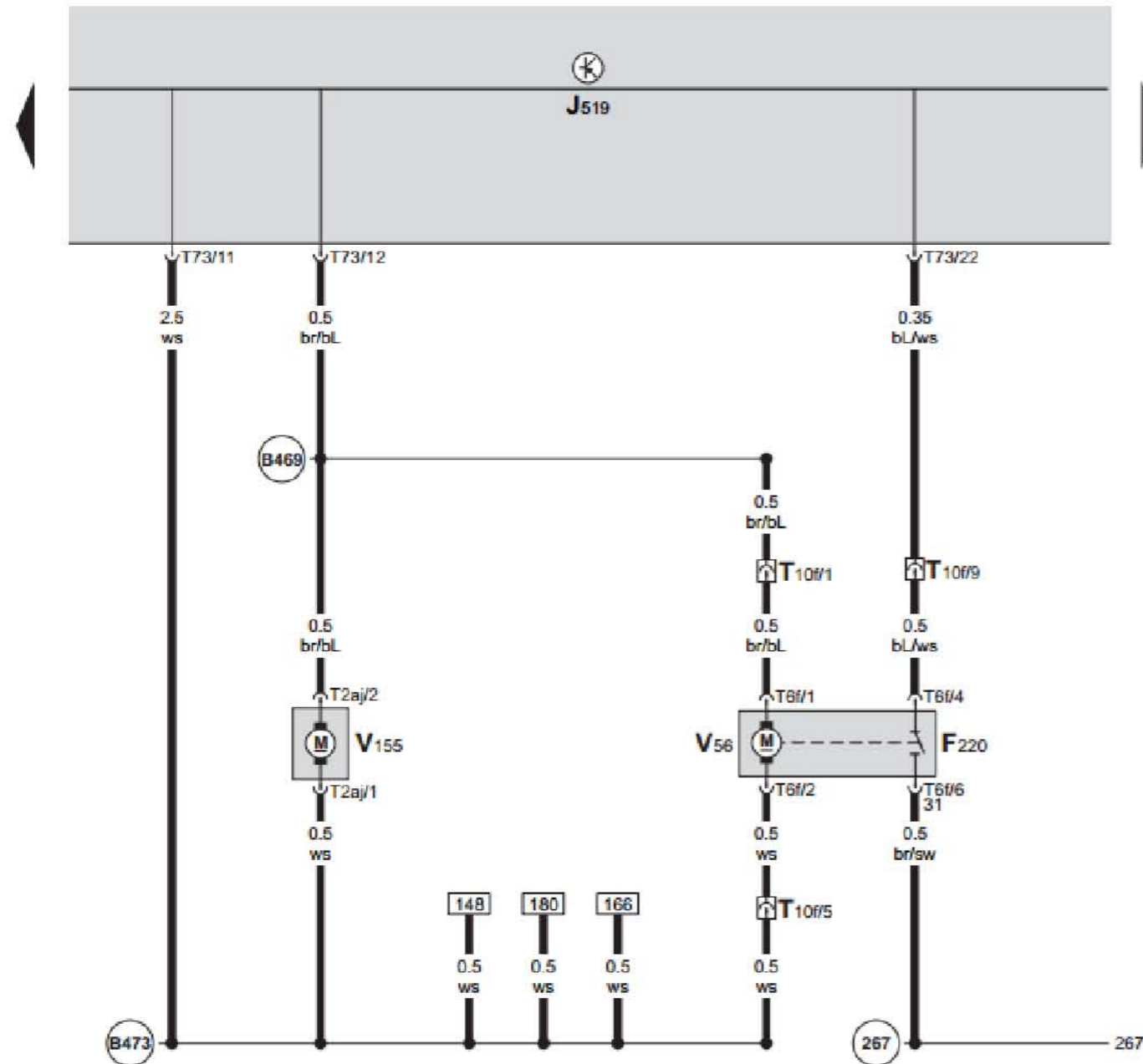


车身控制模块，驾驶员侧中央门锁闭锁单元，油箱盖板联锁装置电机，驾驶员侧车门中央门锁电机



车身控制模块，驾驶员侧中央门锁闭锁单元，油箱盖板联锁装置电机，驾驶员侧车门中央门锁电机

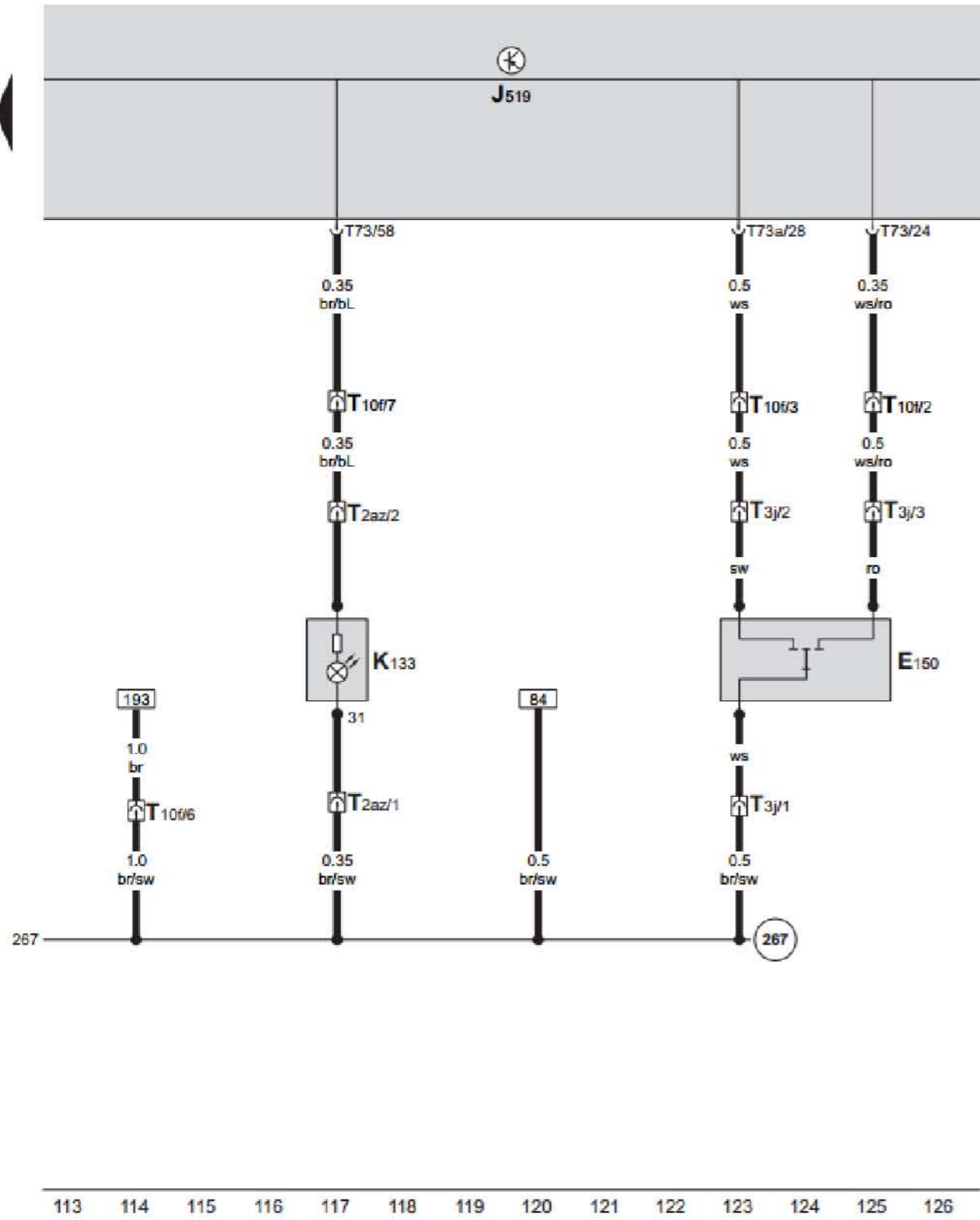
- F220 驾驶员侧中央门锁闭锁单元
- J519 车身控制模块，在仪表板左侧下方
- T2aj 2 芯黑色插头连接
- T6f 6 芯黑色插头连接
- T10f 10 芯白色插头连接，在左 A 柱下部 2 号位
- T73 73 芯黑色插头连接
- V56 驾驶员侧车门中央门锁电机
- V155 油箱盖板联锁装置电机
- 267 驾驶员侧车门电缆线束中的接地连接 2
- B469 主线束中的连接 5
- B473 主线束中的连接 9

ws = 白色
 sw = 黑色
 ro = 红色
 br = 褐色
 gn = 绿色
 bl = 蓝色
 gr = 灰色
 li = 淡紫色
 ge = 黄色
 or = 橘黄色
 rs = 粉红色

99 100 101 102 103 104 105 106 107 108 109 110 111 112

车身控制模块，驾驶员侧车内联锁开关，中央门锁 SAFE 功能指示灯

车身控制模块，驾驶员侧车内联锁开关，中央门锁 SAFE 功能指示灯

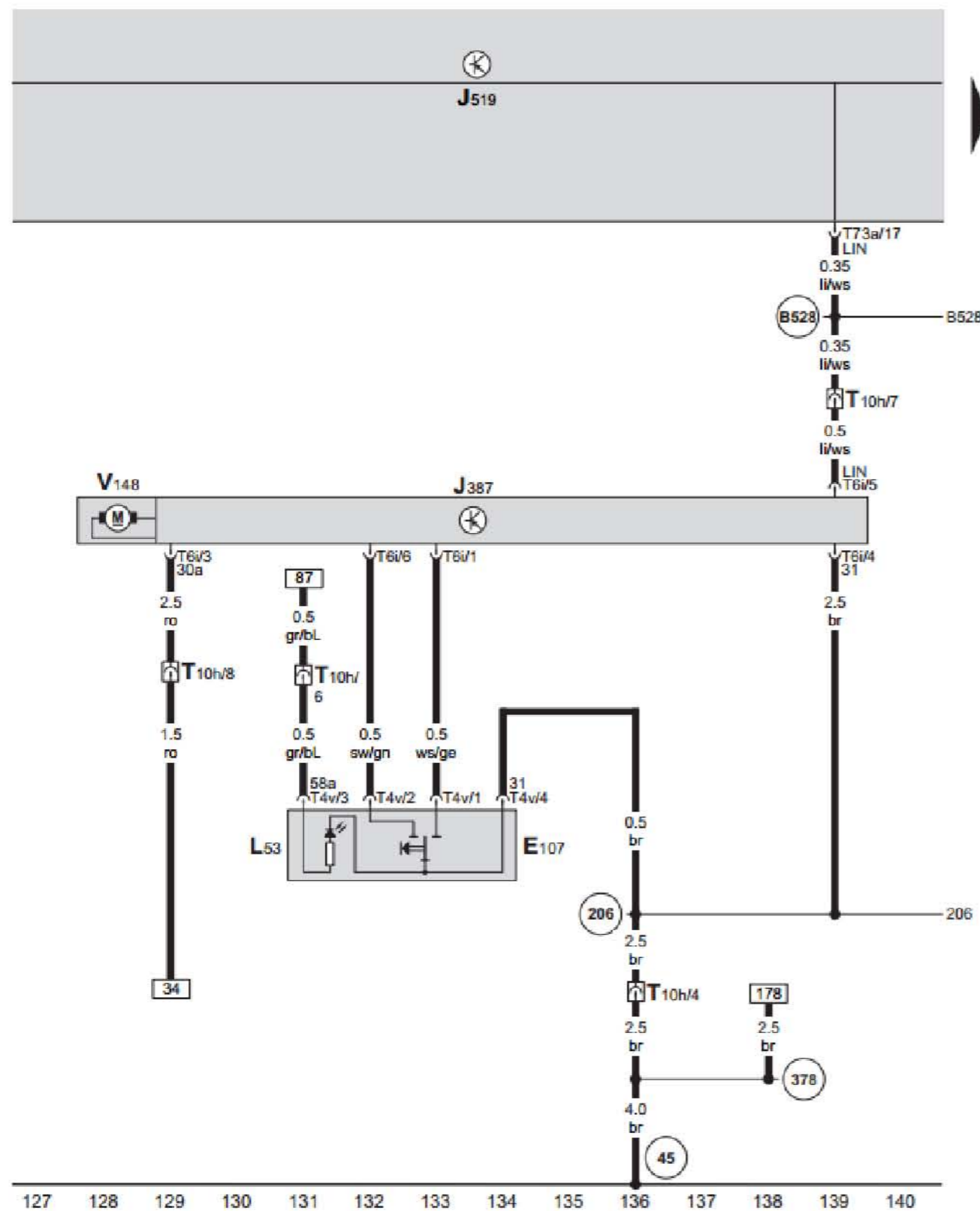


- E150 驾驶员侧车内联锁开关，在驾驶员车门锁上
- J519 车身控制模块，在仪表板左侧下方
- K133 中央门锁 SAFE 功能指示灯
- T2az 2 芯黑色插头连接
- T3j 3 芯黑色插头连接
- T10f 10 芯白色插头连接，在左 A 柱下部 2 号位
- T73 73 芯黑色插头连接
- T73a 73 芯白色插头连接
- 267 驾驶员侧车门电缆线束中的接地连接 2

- ws = 白色
- sw = 黑色
- ro = 红色
- br = 褐色
- gn = 绿色
- bl = 蓝色
- gr = 灰色
- li = 淡紫色
- ge = 黄色
- or = 橘黄色
- rs = 粉红色

车身控制模块，副驾驶员侧车门控制单元，副驾驶员侧车窗升降器电机，副驾驶员侧车门中的车窗升降器开关

车身控制模块，副驾驶员侧车门控制单元，副驾驶员侧车窗升降器电机，副驾驶员侧车门中的车窗升降器开关

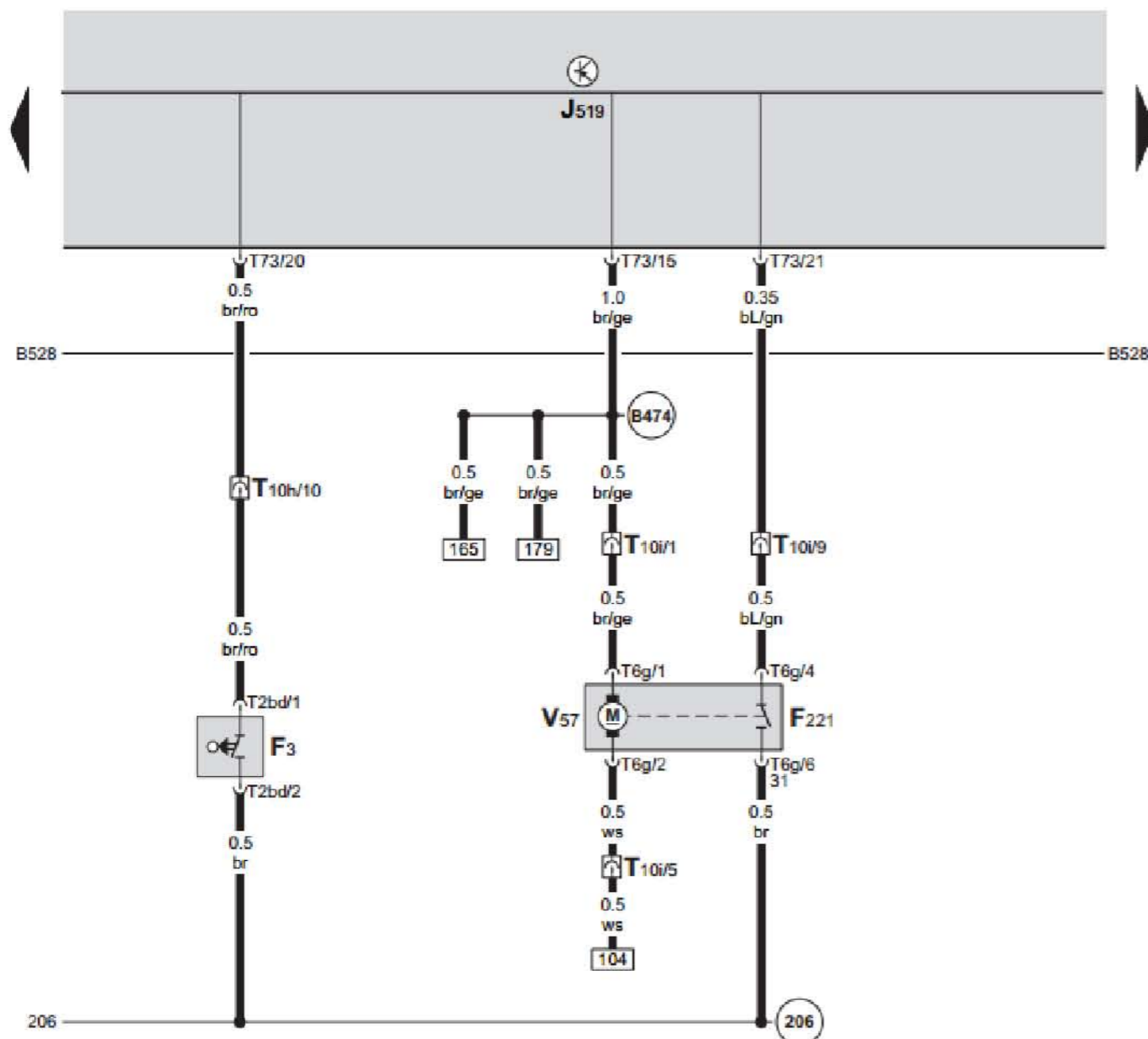


- E107 副驾驶员侧车门中的车窗升降器开关
- J387 副驾驶员侧车门控制单元
- J519 车身控制模块，在仪表板左侧下方
- L53 照明灯泡/车窗升降器开关
- T4v 4 芯黑色插头连接
- T6i 6 芯黑色插头连接
- T10h 10 芯黑色插头连接，在右 A 柱下部 3 号位
- T73a 73 芯白色插头连接
- V148 副驾驶员侧车窗升降器电机
- 45 接地点，在仪表板中部空调器右侧支架上
- 206 副驾驶员侧车门电缆线束中的接地连接
- 378 主线束中的接地连接 13
- B528 主线束中的连接 1 (LIN 总线)

- ws = 白色
- sw = 黑色
- ro = 红色
- br = 褐色
- gn = 绿色
- bl = 蓝色
- gr = 灰色
- li = 淡紫色
- ge = 黄色
- or = 橘黄色
- rs = 粉红色

车身控制模块，副驾驶员中央门锁闭锁单元，副驾驶员侧车门触点开关，副驾驶员侧车门中央门锁电机

车身控制模块，副驾驶员中央门锁闭锁单元，副驾驶员侧车门触点开关，副驾驶员侧车门中央门锁电机

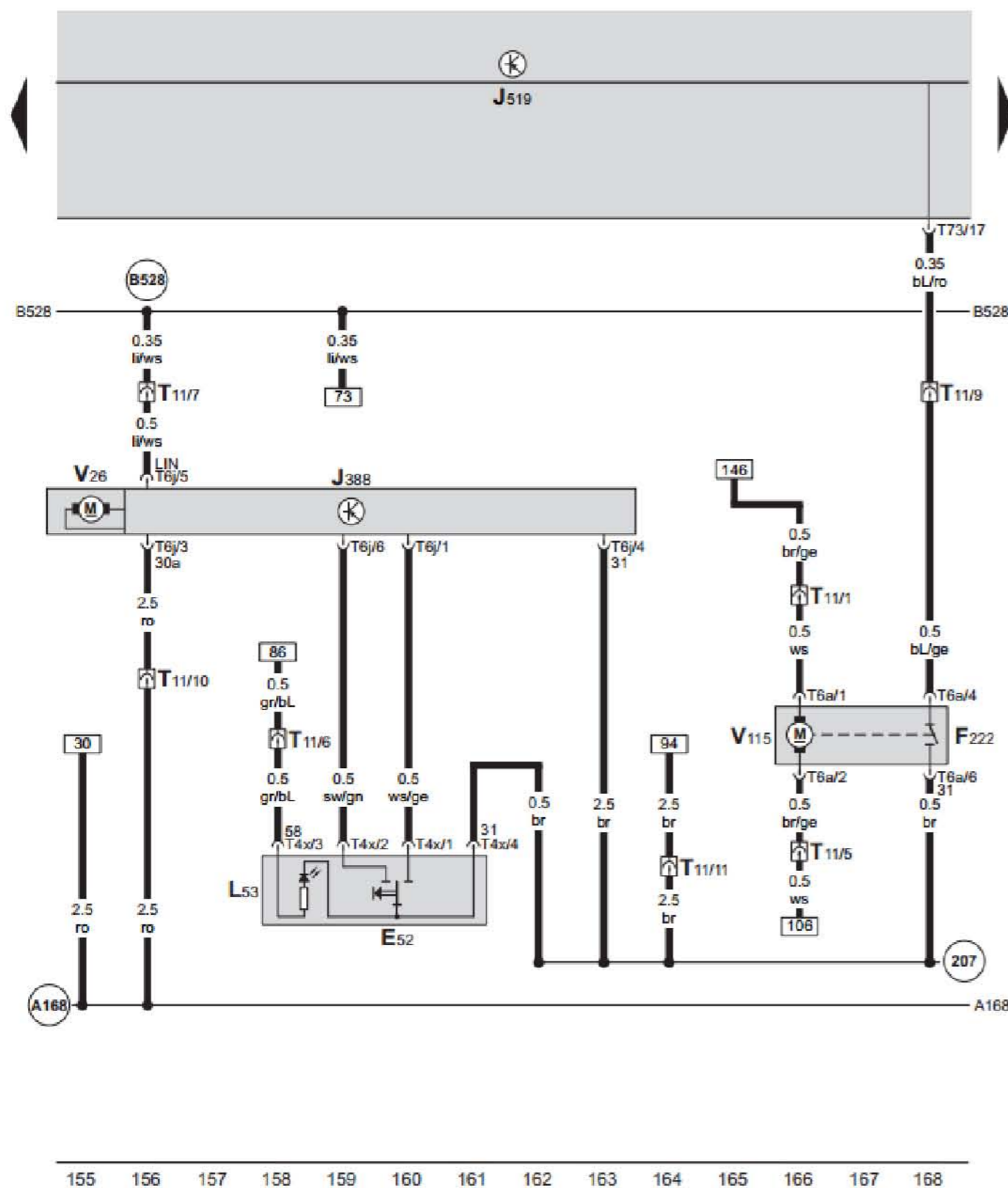


- F3 副驾驶员侧车门触点开关
- F221 副驾驶员中央门锁闭锁单元
- J519 车身控制模块，在仪表板左侧下方
- T2bd 2 芯黑色插头连接
- T6g 6 芯黑色插头连接
- T10h 10 芯黑色插头连接，在右 A 柱下部 3 号位
- T10i 10 芯白色插头连接，在右 A 柱下部 2 号位
- T73 73 芯黑色插头连接
- V57 副驾驶员侧车门中央门锁电机
- 206 副驾驶员侧车门电缆线束中的接地连接
- B474 主线束中的连接 10

- ws = 白色
- sw = 黑色
- ro = 红色
- br = 褐色
- gn = 绿色
- bl = 蓝色
- gr = 灰色
- li = 淡紫色
- ge = 黄色
- or = 橘黄色
- rs = 粉红色

141 142 143 144 145 146 147 148 149 150 151 152 153 154

车身控制模块, 左后车门控制单元, 左后中央门锁闭锁单元, 左后车门内车窗升降器开关, 左后车窗升降器电机, 左后车门中央门锁电机



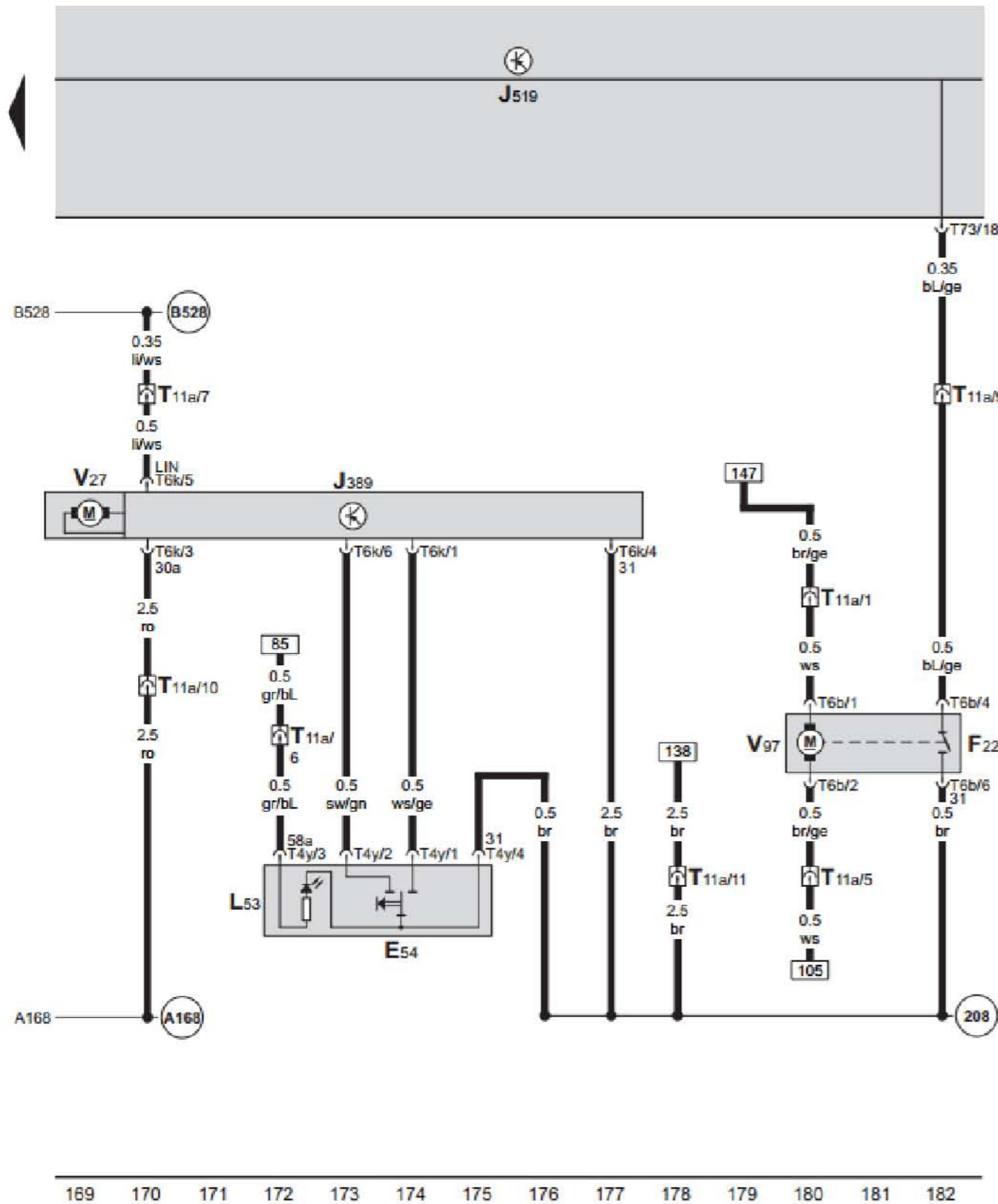
车身控制模块, 左后车门控制单元, 左后中央门锁闭锁单元, 左后车门内车窗升降器开关, 左后车窗升降器电机, 左后车门中央门锁电机

- E52 左后车门内车窗升降器开关
- F222 左后中央门锁闭锁单元
- J388 左后车门控制单元
- J519 车身控制模块, 在仪表板左侧下方
- L53 照明灯泡/车窗升降器开关
- T4x 4 芯黑色插头连接
- T6a 6 芯黑色插头连接
- T6j 6 芯黑色插头连接
- T11 11 芯黑色插头连接, 在左 B 柱下部
- T73 73 芯黑色插头连接
- V26 左后车窗升降器电机
- V115 左后车门中央门锁电机
- (207) 左后车门电缆线束中的接地连接
- (A168) 仪表板线束中的正极连接 4 (30a)
- (B528) 主线束中的连接 1 (LIN 总线)

ws = 白色
 sw = 黑色
 ro = 红色
 br = 褐色
 gn = 绿色
 bl = 蓝色
 gr = 灰色
 li = 淡紫色
 ge = 黄色
 or = 橘黄色
 rs = 粉红色

车身控制模块, 右后车门控制单元, 右后车窗升降器电机, 右后中央门锁闭锁单元, 右后车门内车窗升降器开关, 照明灯泡/车窗升降器开关, 右后车门中央门锁电机

车身控制模块, 右后车门控制单元, 右后车窗升降器电机, 右后中央门锁闭锁单元, 右后车门内车窗升降器开关, 照明灯泡 / 车窗升降器开关, 右后车门中央门锁电机

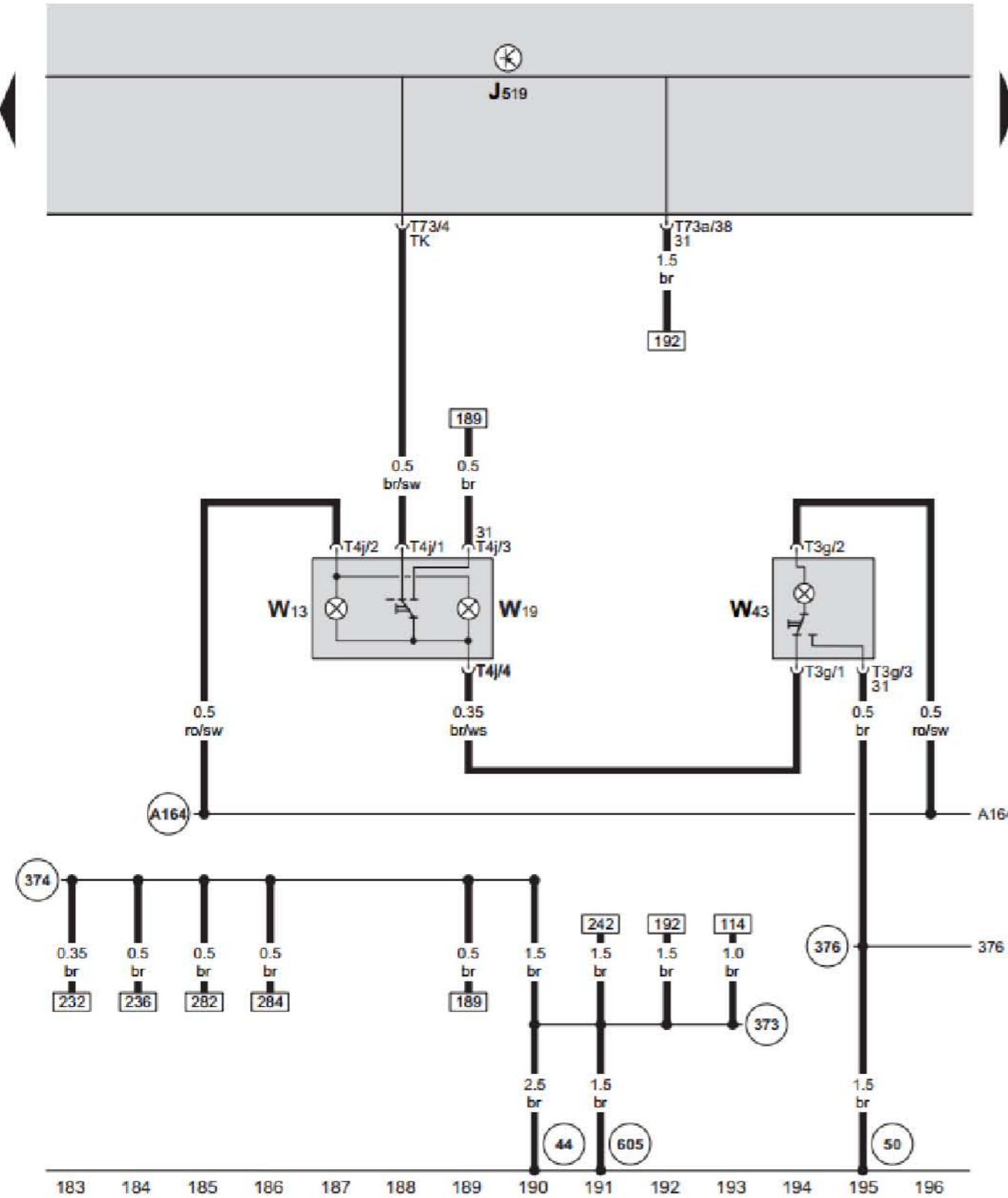


- E54 右后车门内车窗升降器开关
- F223 右后中央门锁闭锁单元
- J389 右后车门控制单元
- J519 车身控制模块, 在仪表板左侧下方
- L53 照明灯泡 / 车窗升降器开关
- T4y 4 芯黑色插头连接
- T6b 6 芯黑色插头连接
- T6k 6 芯黑色插头连接
- T11a 11 芯黑色插头连接, 在右 B 柱下部
- T73 73 芯黑色插头连接
- V27 右后车窗升降器电机
- V97 右后车门中央门锁电机
- (208) 右后车门电缆线束中的接地连接
- (A168) 仪表板线束中的正极连接 4 (30a)
- (B528) 主线束中的连接 1 (LIN 总线)

- ws = 白色
- sw = 黑色
- ro = 红色
- br = 褐色
- gn = 绿色
- bl = 蓝色
- gr = 灰色
- li = 淡紫色
- ge = 黄色
- or = 橘黄色
- rs = 粉红色

169 170 171 172 173 174 175 176 177 178 179 180 181 182

车身控制模块, 阅读灯, 后部车内照明灯



车身控制模块, 阅读灯, 后部车内照明灯

- J519 车身控制模块, 在仪表板左侧下方
- T3g 3 芯黑色插头连接
- T4j 4 芯黑色插头连接
- T73 73 芯黑色插头连接
- T73a 73 芯白色插头连接
- W13 副驾驶员侧阅读灯
- W19 驾驶员侧阅读灯
- W43 后部车内照明灯
- 44 接地点, 在左侧 A 柱下部
- 50 接地点, 在行李箱内左侧
- 373 主线束中的接地连接 8
- 374 主线束中的接地连接 9
- 376 主线束中的接地连接 11
- 605 接地点, 在转向柱上部
- A164 仪表板线束中的正极连接 2 (30a)

- ws = 白色
- sw = 黑色
- ro = 红色
- br = 褐色
- gn = 绿色
- bl = 蓝色
- gr = 灰色
- li = 淡紫色
- ge = 黄色
- or = 橘黄色
- rs = 粉红色