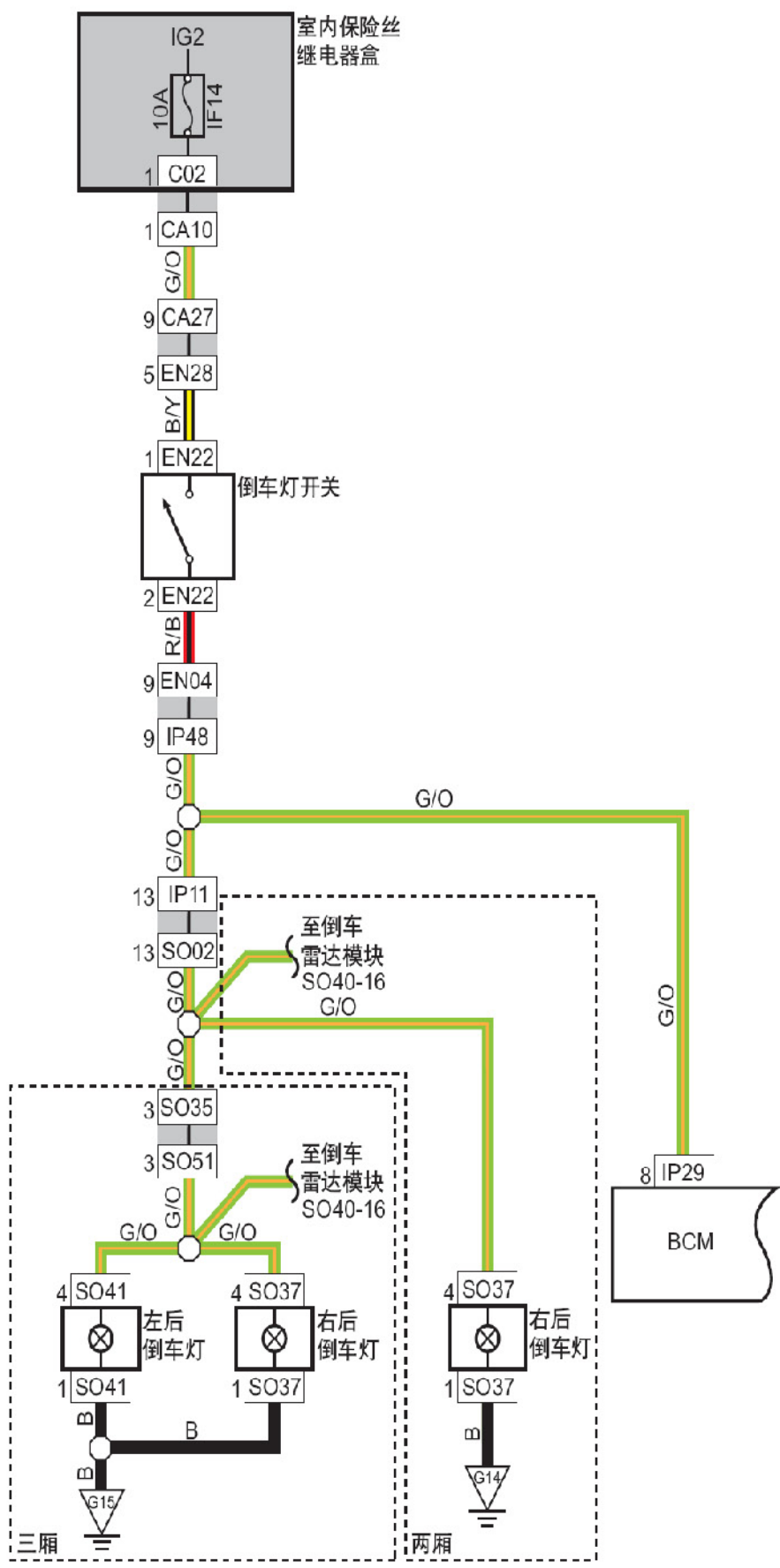


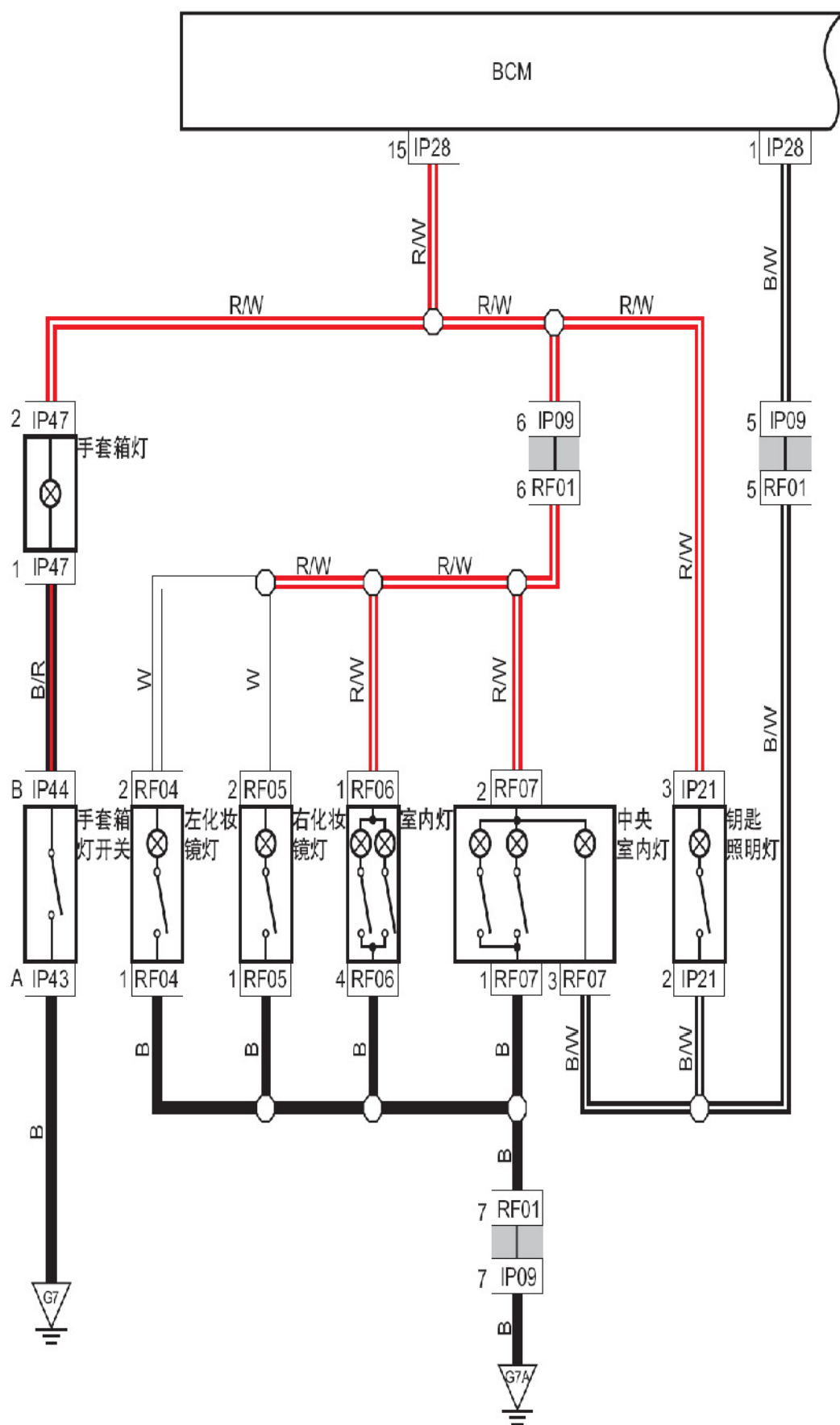
### 6.51 倒车灯



线束连接器	名称
CA10	接发动机舱保险丝、继电器盒线束连接器3
CA27	接发动机线束连接器
EN04	接仪表线束连接器
EN22	倒档开关线束连接器
EN28	接机舱配电盒线束连接器
IP11	接底板线束连接器
IP29	车身控制模块1 线束连接器
IP48	接发动机线束连接器
S002	接仪表线束连接器
S035( 三厢)	接行李舱线束连接器
S037	右后组合尾灯线束连接器
S041( 三厢)	左后组合尾灯线束连接器
S051( 三厢)	接底板线束连接器
C02	室内保险丝盒背面连接器
G14( 两厢)	底板接地
G15( 三厢)	底板接地

连接点	说明
S035-3( 三厢)	至倒车雷达控制模块S040-16
S002-13( 两厢)	至倒车雷达控制模块S040-16

### 6.52 室内照明灯



线束连接器	名称
IP09	接顶棚线束连接器
IP21	电子防盗天线线束连接器
IP28	车身控制模块2 线束连接器
IP43	手套箱灯开关线束连接器
IP44	手套箱灯开关线束连接器
IP47	手套箱灯线束连接器
RF01	接仪表线束连接器
RF04	驾驶员侧化妆镜灯线束连接器
RF05	乘员侧化妆镜灯线束连接器
RF06	室内灯+ 天窗开关线束连接器
RF07	中间顶灯线束连接器
G7	仪表盘接地
G7A	仪表盘接地

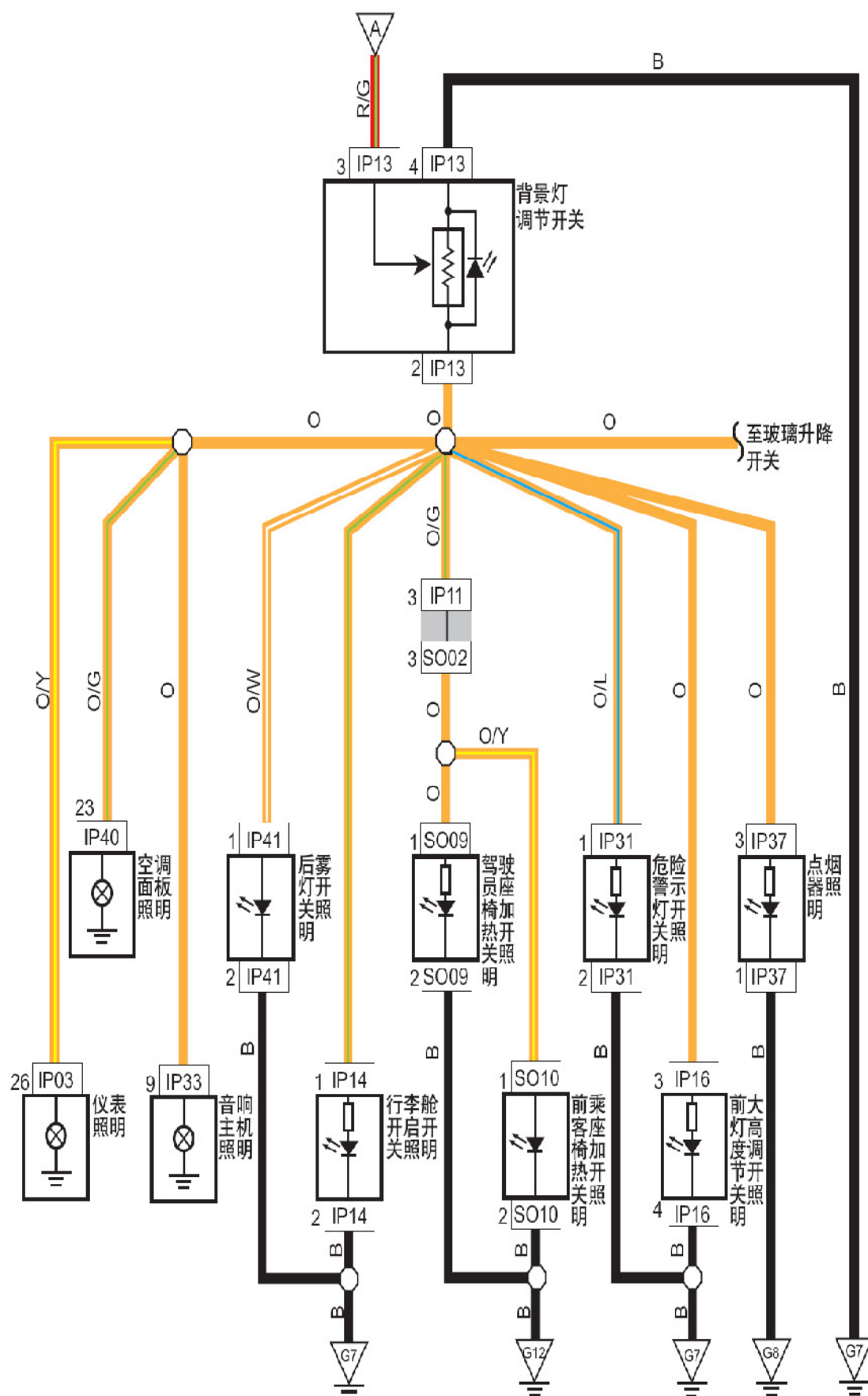
LAUNCH



线束连接器	名称
DR01	左前门接底板线束连接器
DR06	左前门锁电机线束连接器
DR07	左门迎宾灯线束连接器
DR11	右前门接底板线束连接器
DR16	右前门锁线束连接器
DR17	右门迎宾灯连接器
IP05	接室内保险丝、继电器盒线束连接器
IP11	接底板线束连接器
IP28	车身控制模块2 线束连接器
IP29	车身控制模块1 线束连接器
S002	接仪表线束连接器
S005	接右前门线束连接器
S007	接左前门线束连接器
S034	行李舱灯线束连接器
S035( 三厢)	接行李舱线束连接器
S038( 两厢)	接尾门线束连接器
S046( 两厢)	接底板线束连接器
S051( 三厢)	接底板线束连接器
S054( 三厢)	行李舱锁线束连接器
S055( 两厢)	后背箱锁线束连接器
C01	室内保险丝盒背面连接器
G10	底板接地
G11	底板接地
G15	底板接地
G20( 两厢)	背门接地

连接点	说明
IP11-1	至组合仪表IP03-32
DR16-1	参见中控锁
DR06-6	参见中控锁

### 6.54 室内变光灯



线束连接器	名称
IP03	组合仪表线束连接器
IP11	接底板线束连接器
IP13	仪表板背光调节开关线束连接器
IP14	行李舱开启开关线束连接器
IP16	前大灯调节开关线束连接器
IP31	危险警示灯开关线束连接器
IP33	音响主机1 线束连接器
IP37	点烟器+ 照明
IP40	空调控制模块线束连接器
IP41	后雾灯开关
S002	接仪表线束连接器
S009	左前座椅加热开关线束连接器
S010	右前座椅加热开关线束连接器
G7	仪表盘接地
G8	仪表盘接地
G12	底板接地

连接点	说明
A	主继电器电源输出
IP11-3	至玻璃升降开关