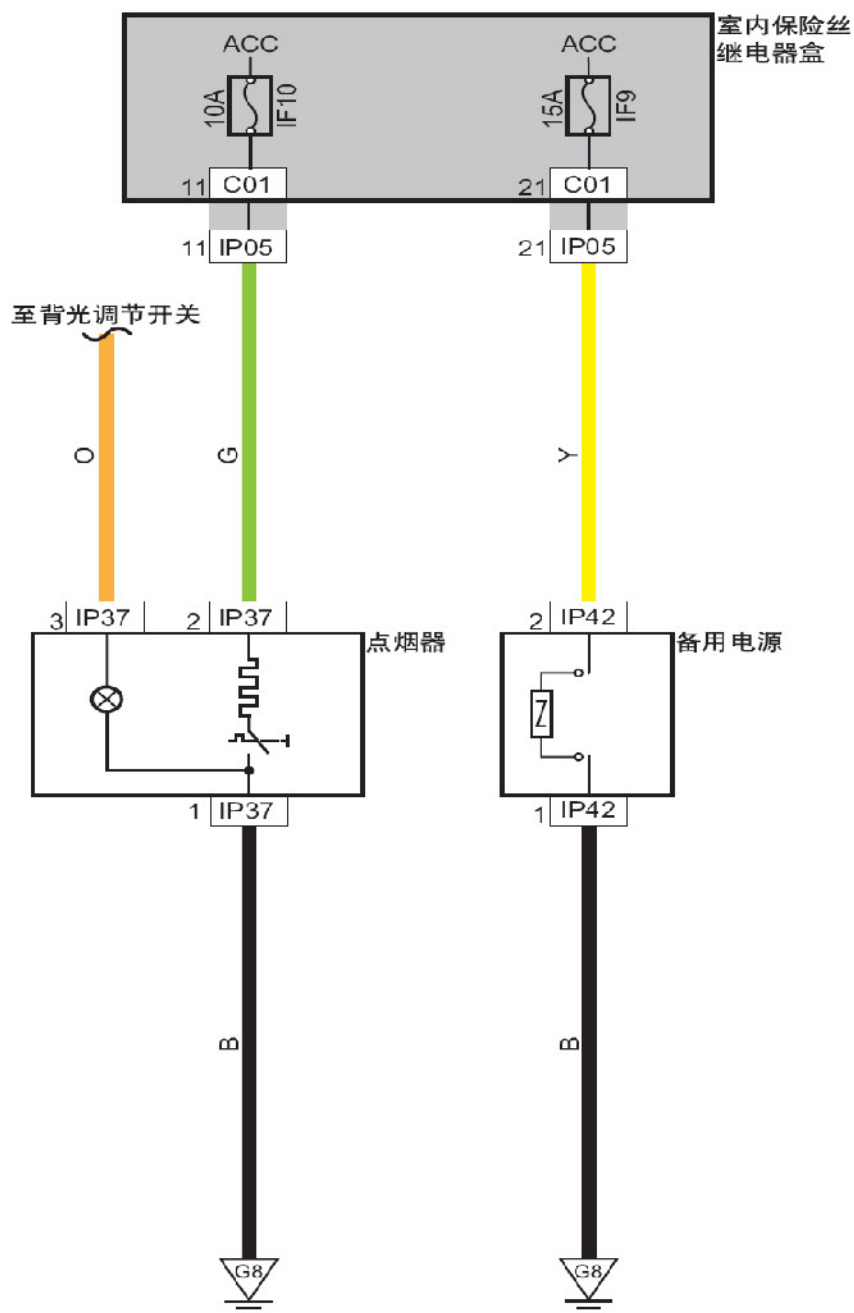


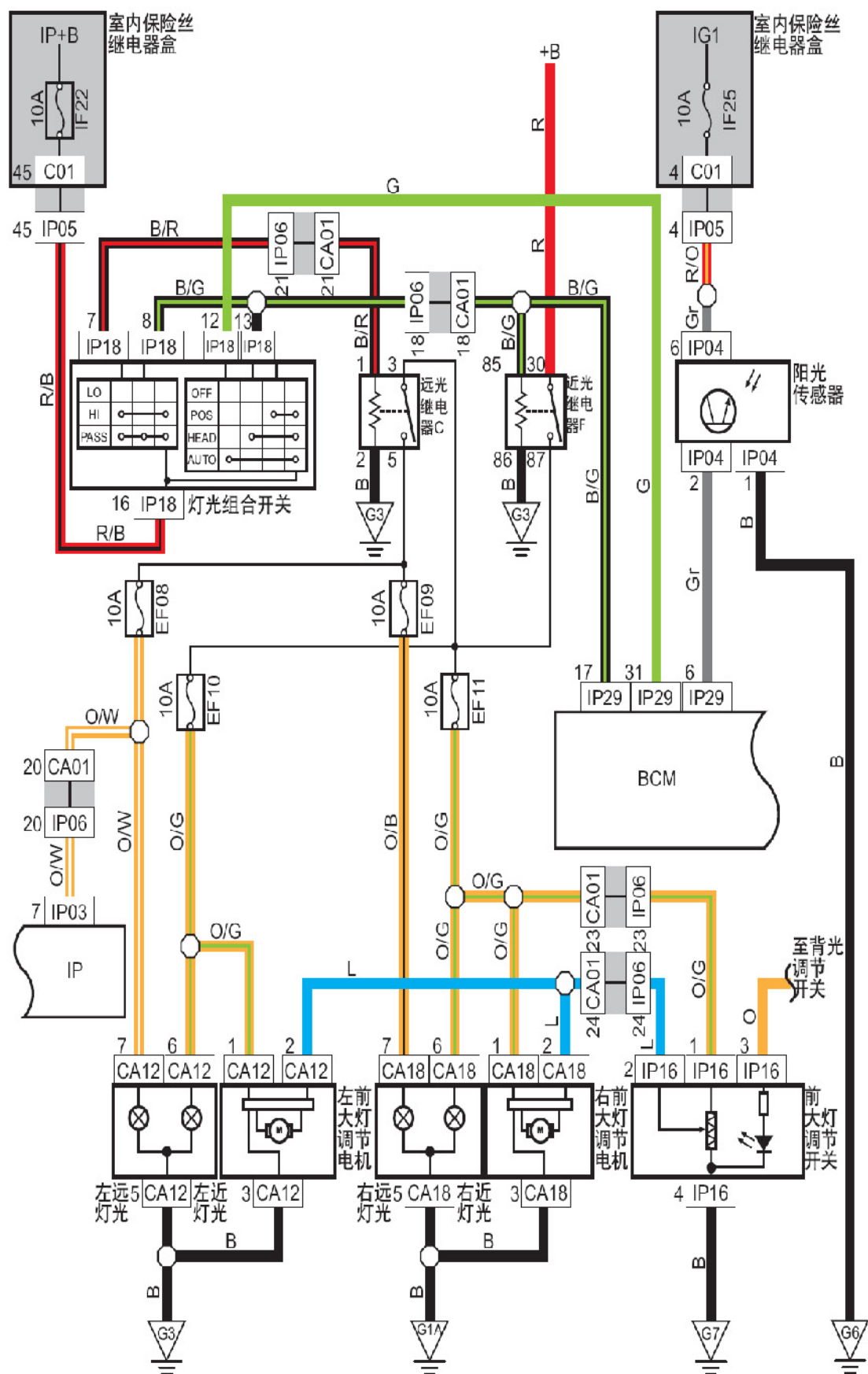
6.42 点烟器、备用电源



线束连接器	名称
IP05	接室内保险丝、继电器盒线束连接器
IP32	音响主机2 线束连接器
IP42	备用电源线束连接器
C01	室内保险丝盒背面连接器
G8	仪表盘接地

连接点	说明
IP37-3	至背光调节开关

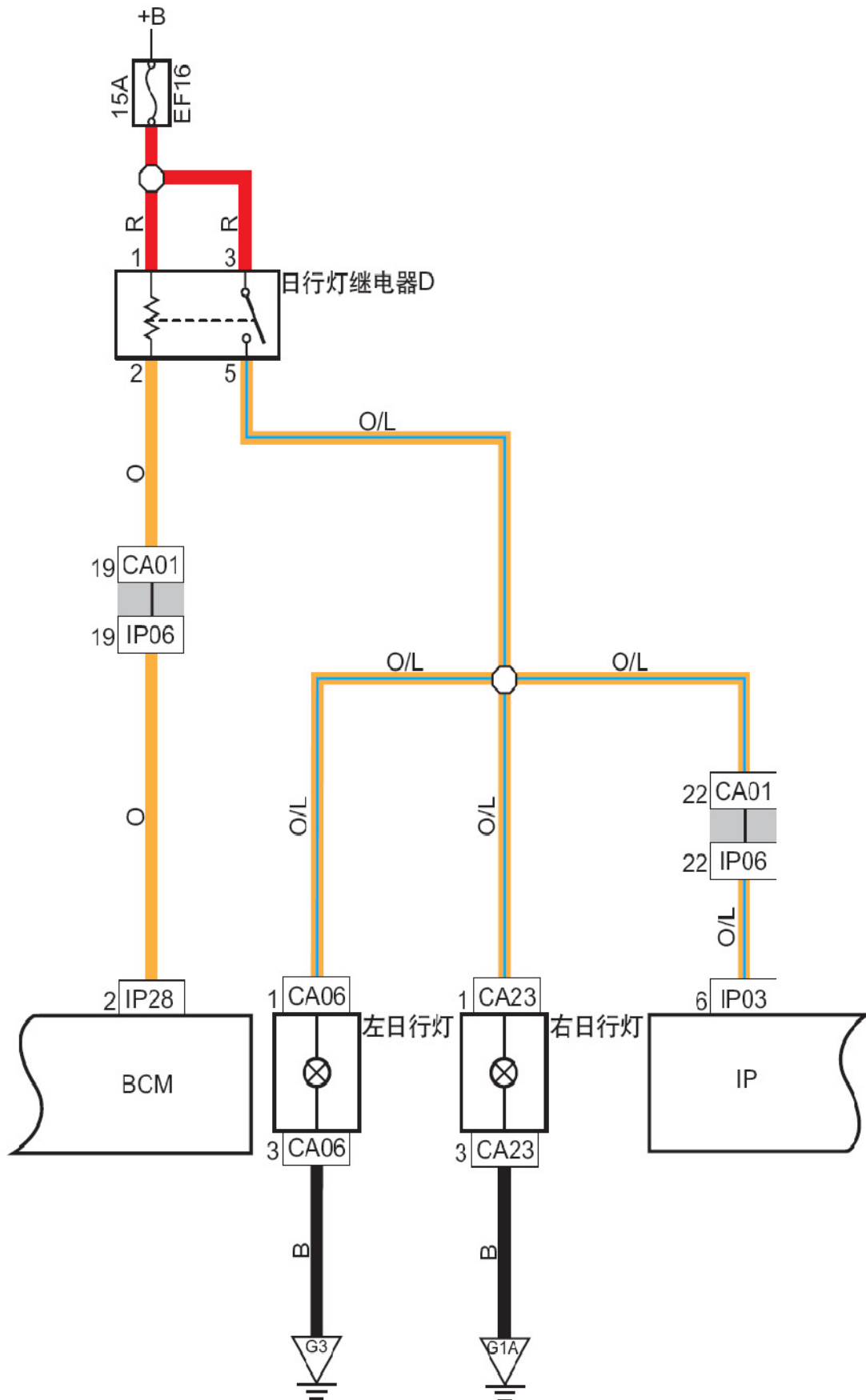
6.43 前大灯系统



线束连接器	名称
CA01	接仪表线束1 线束连接器
CA12	左前组合大灯线束连接器
CA18	右前组合大灯线束连接器
IP03	组合仪表线束连接器
IP04	阳光传感器线束连接器
IP05	接室内保险丝、继电器盒线束连接器
IP06	接发动机舱线束连接器
IP16	前大灯调节开关线束连接器
IP18	灯光组合开关线束连接器
IP29	车身控制模块1 线束连接器
C01	室内保险丝盒背面连接器
G1A	发动机舱接地
G3	发动机舱接地
G6	仪表盘接地
G7	仪表盘接地

LAUNCH

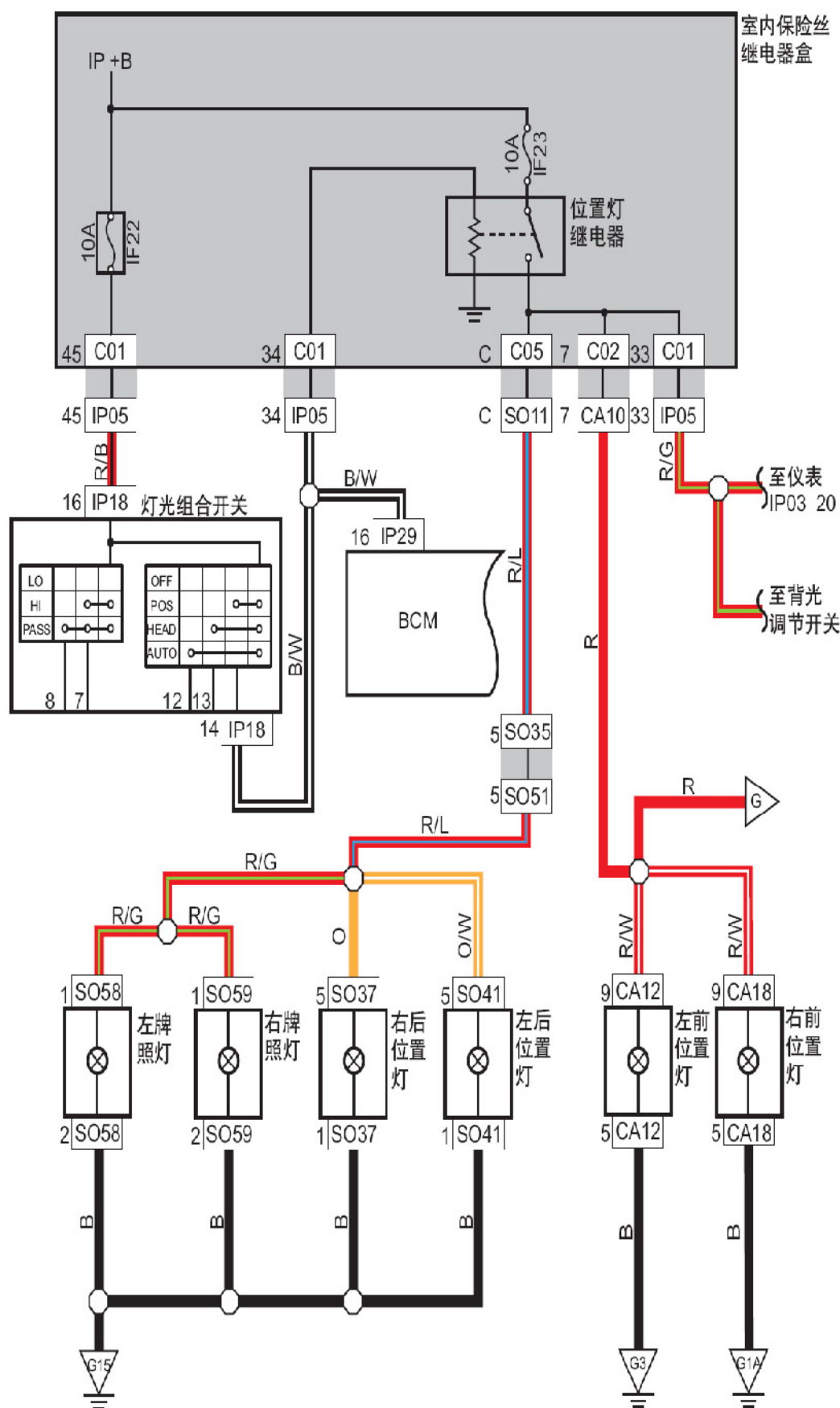
6.44 日行灯



线束连接器	名称
CA01	接仪表线束1 线束连接器
CA06	左侧日行灯/ 左前雾灯线束连接器
CA23	右侧日行灯/ 右前雾灯线束连接器
IP03	组合仪表线束连接器
IP06	接发动机舱线束连接器
IP28	车身控制模块2 线束连接器
G1A	发动机舱接地
G3	发动机舱接地

LAUNCH

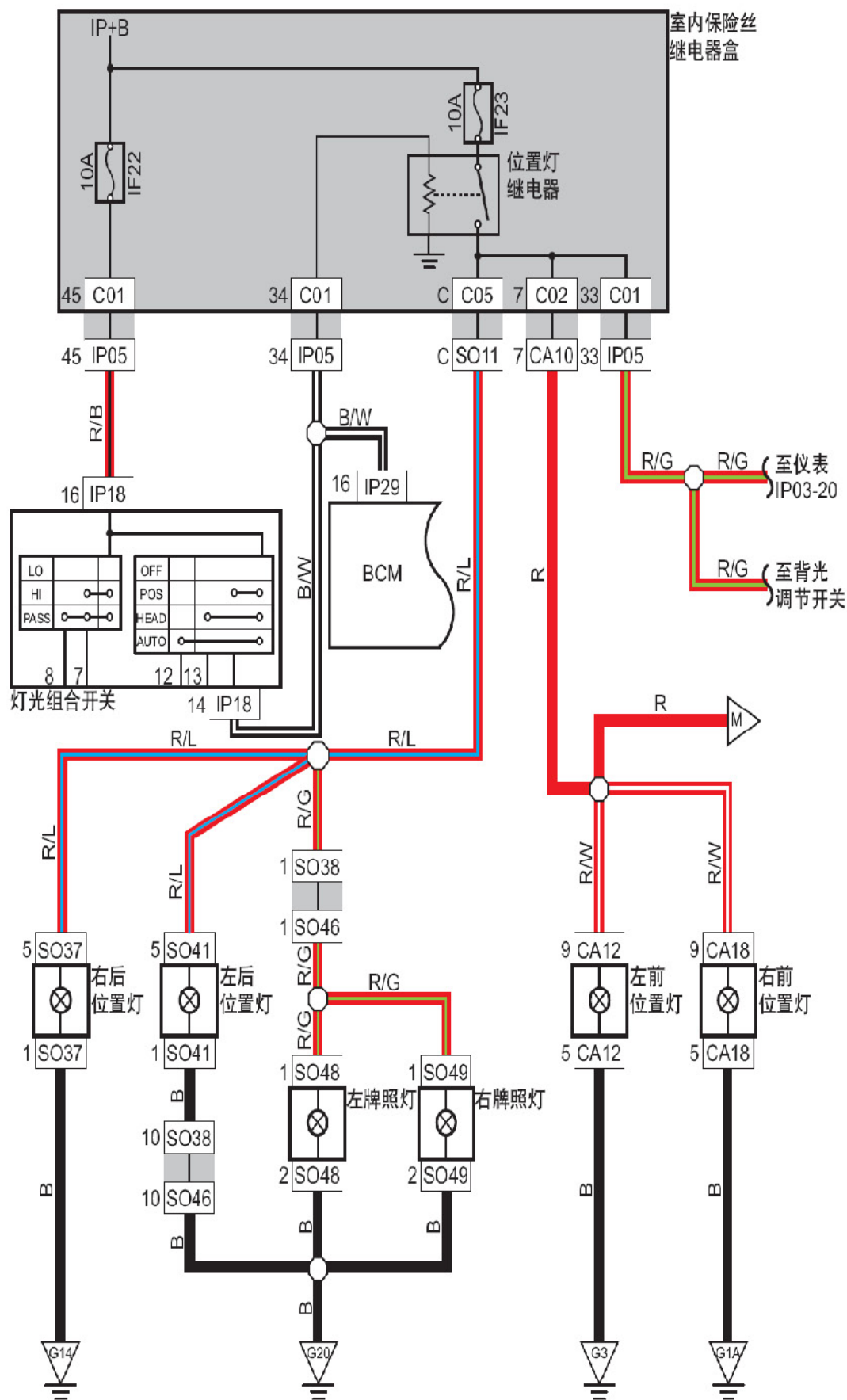
6.45 位置灯（三相）



线束连接器	名称
CA12(三厢)	左前组合大灯线束连接器
CA18(三厢)	右前组合大灯线束连接器
IP05	接室内保险丝、继电器盒线束连接器
IP18	灯光组合开关线束连接器
IP29	车身控制模块1 线束连接器
S011	接室内保险丝、继电器盒线束连接器
S035	接行李舱线束连接器
S037	右后组合尾灯线束连接器
S041	左后组合尾灯线束连接器
S058(三厢)	左牌照灯线束连接器
S059(三厢)	右牌照灯线束连接器
S051(三厢)	接底板线束连接器
C01	室内保险丝盒背面连接器
C02	室内保险丝盒背面连接器
C05	室内保险丝盒背面连接器
G1A	发动机舱接地
G3	发动机舱接地
G15	底板接地

连接点	说明
IP05-33	至背光调节开关
IP05-33	至仪表IP03-20
G	位置灯

6.46 位置灯（两厢）



线束连接器	名称
CA10	接发动机舱保险丝、继电器盒线束连接器3
CA12(两厢)	左前组合大灯线束连接器
CA18(两厢)	右前组合大灯线束连接器
IP05	接室内保险丝、继电器盒线束连接器
IP18	灯光组合开关线束连接器
IP29	车身控制模块1 线束连接器
S011	接室内保险丝、继电器盒线束连接器
S037	右后组合尾灯线束连接器
S038(两厢)	接尾门线束连接器
S041(两厢)	左后组合尾灯线束连接器
S046(两厢)	接底板线束连接器
S048(两厢)	左牌照灯线束连接器
S049(两厢)	右牌照灯线束连接器
C01	室内保险丝盒背面连接器
C02	室内保险丝盒背面连接器
C05	室内保险丝盒背面连接器
G1A	发动机舱接地
G3	发动机舱接地
G14	底板接地(两厢)
G20	背门接地(两厢)

连接点	说明
IP05-33	至背光调节开关
IP05-33	至仪表IP03-20
M	位置灯