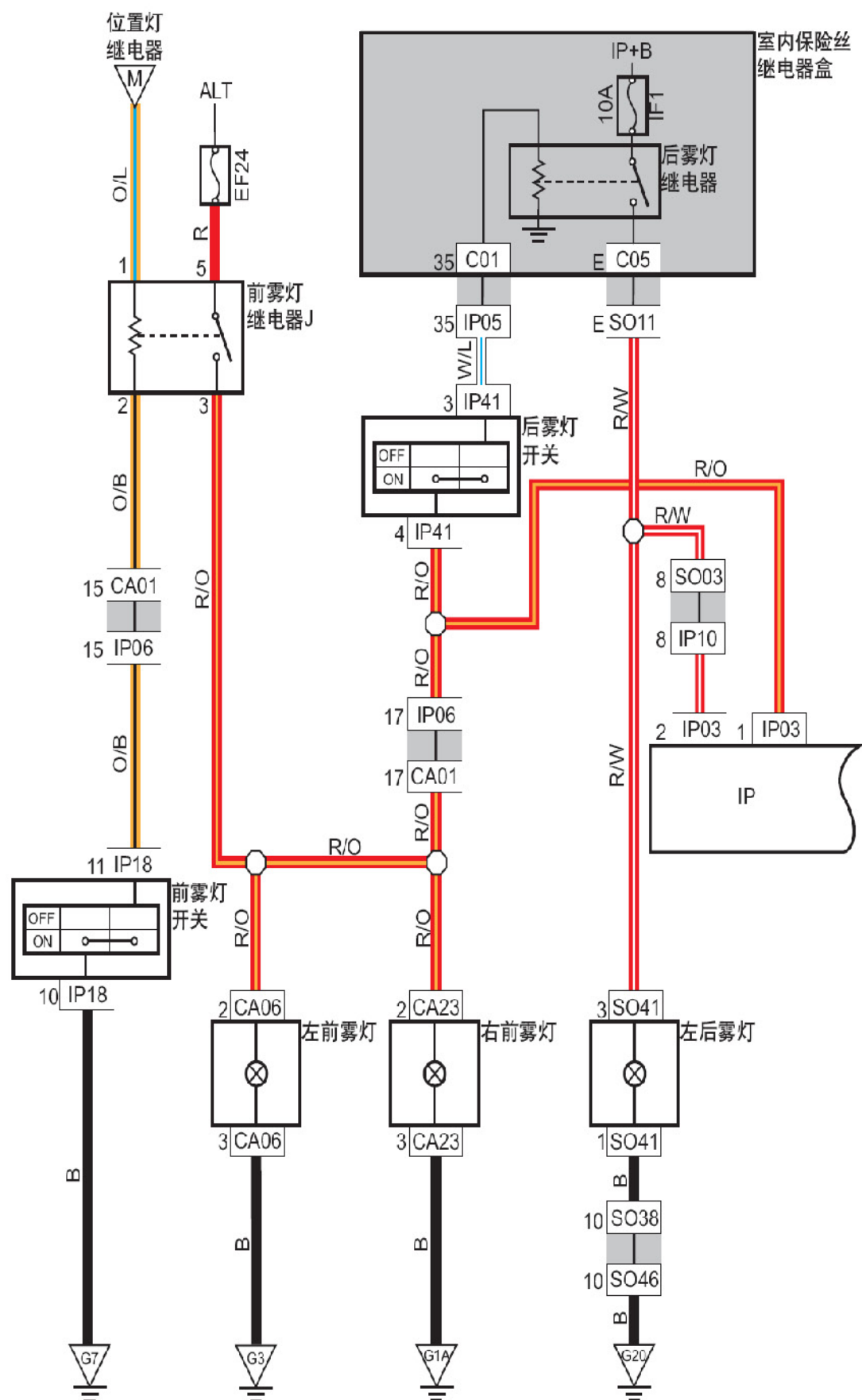


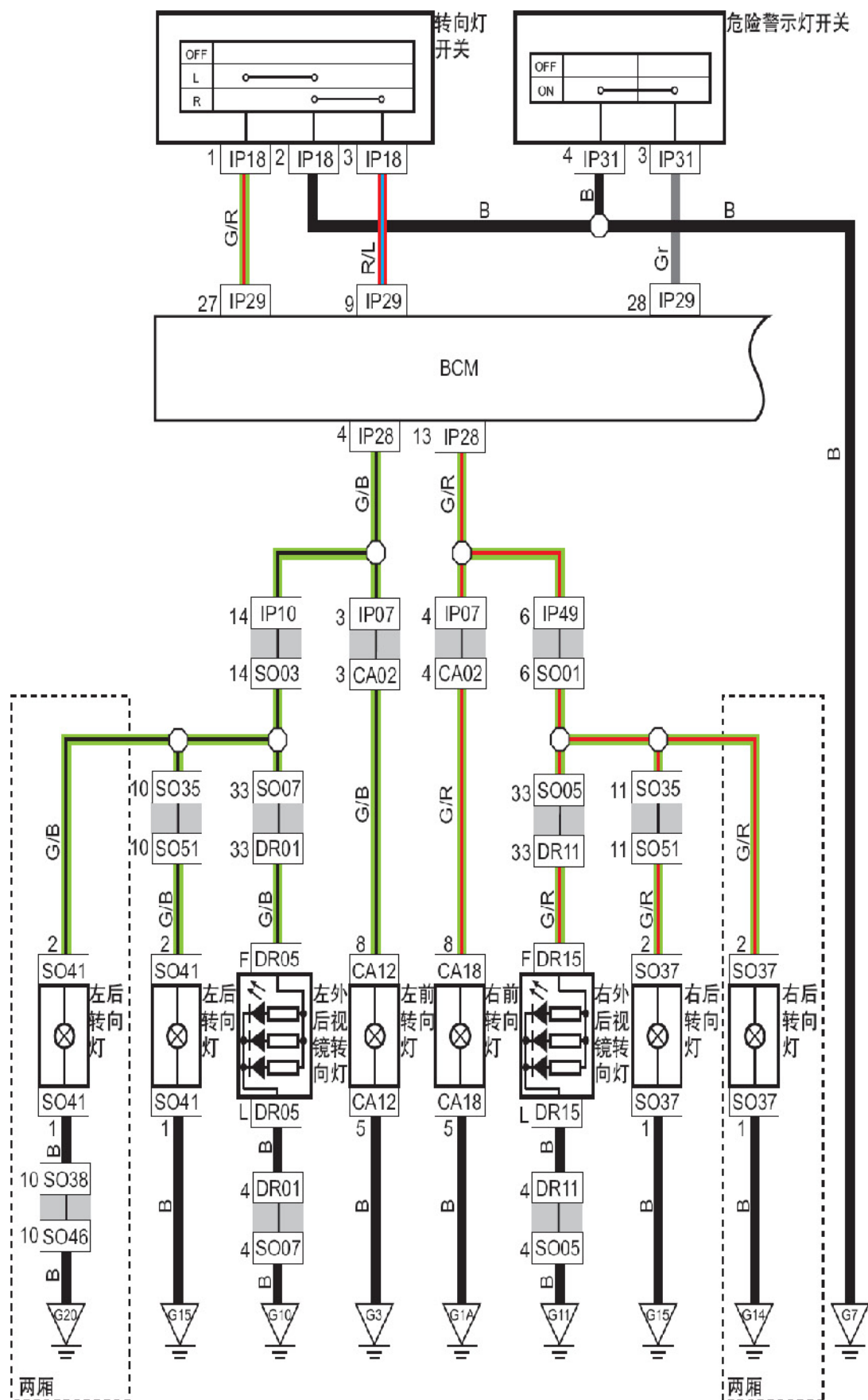
线束连接器	名称
CA01	接仪表线束1 线束连接器
IP03	组合仪表线束连接器
IP06	接发动机舱线束连接器
IP10	接底板线束连接器
IP18	灯光组合开关线束连接器
IP41	后雾灯开关
S001(三厢)	接仪表线束连接器
S003(三厢)	接仪表线束连接器
S035(三厢)	接行李舱线束连接器
S051(三厢)	接底板线束连接器
S052(三厢)	接底板线束连接器
S057(三厢)	接行李舱线束连接器
C01	室内保险丝盒背面连接器
C05	室内保险丝盒背面连接器
G1A	发动机舱接地
G3	发动机舱接地
G7	仪表盘接地
G15(三厢)	底板接地
连接点	说明
G	位置灯电源

6.48 雾灯（两厢）



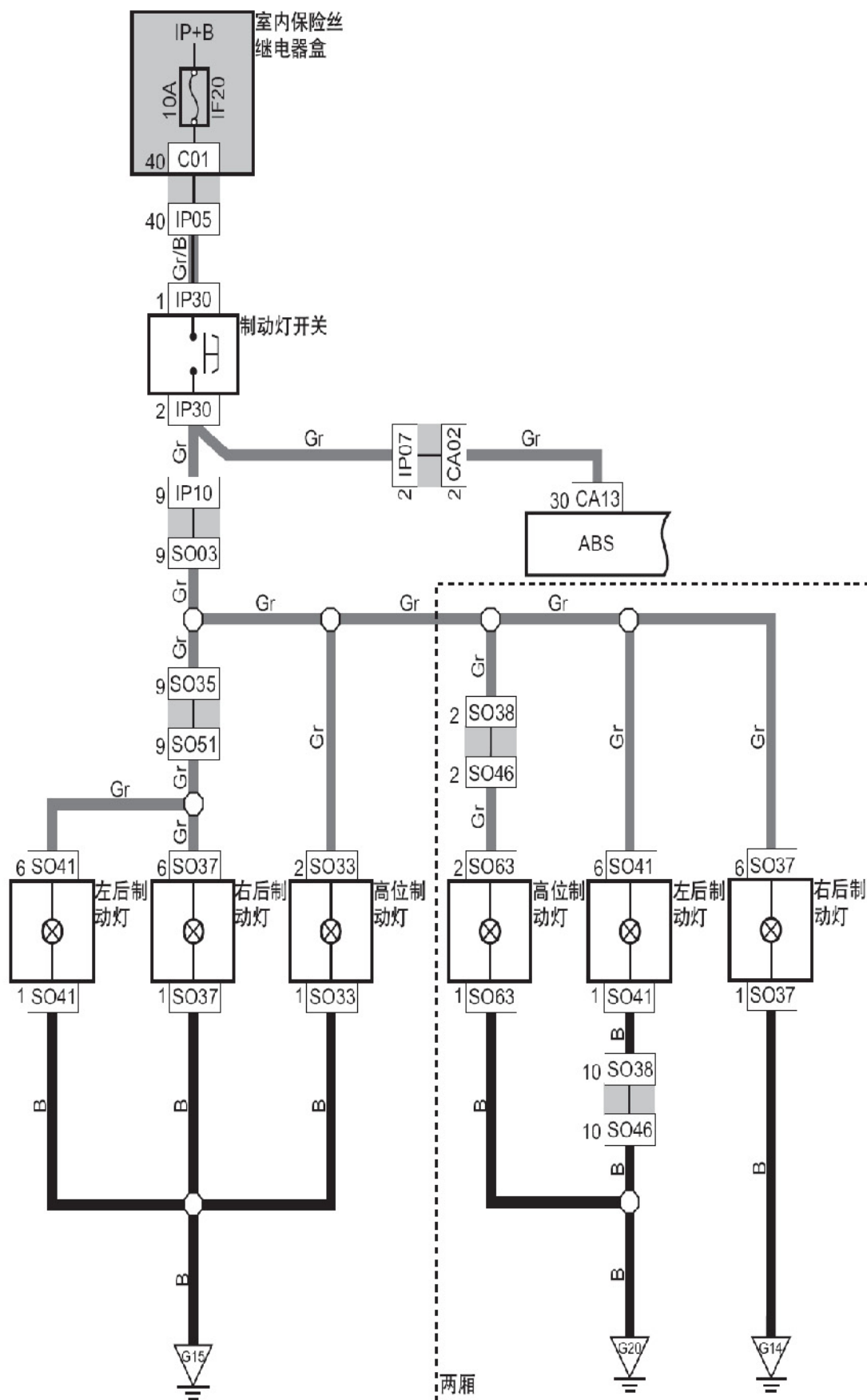
线束连接器	名称
CA01	接仪表线束1 线束连接器
CA06	左侧日行灯/ 左前雾灯线束连接器
CA23	右侧日行灯/ 右前雾灯线束连接器
IP03	组合仪表线束连接器
IP05	接室内保险丝、继电器盒线束连接器
IP06	接发动机舱线束连接器
IP10	接底板线束连接器
IP18	灯光组合开关线束连接器
IP41	后雾灯开关
S003(两厢)	接仪表线束连接器
S011(两厢)	接室内保险丝、继电器盒线束连接器
S038(两厢)	接尾门线束连接器
S041(两厢)	左后组合尾灯线束连接器
S046(两厢)	接底板线束连接器
C01	室内保险丝盒背面连接器
C05	室内保险丝盒背面连接器
G1A	发动机舱接地
G3	发动机舱接地
G7	仪表盘接地
G20(两厢)	背门接地
连接点	说明
M	位置灯电源

6.49 转向灯、危险警示灯



线束连接器	名称
CA02	接仪表线束2 线束连接器
CA12	左前组合大灯线束连接器
CA18	右前组合大灯线束连接器
DR01	左前门接底板线束连接器
DR05	左侧车外后视镜线束连接器
DR11	右前门接底板线束连接器
DR15	右侧车外后视镜连接器
IP07	接发动机舱线束连接器
IP10	接底板线束连接器
IP18	灯光组合开关线束连接器
IP28	车身控制模块2 线束连接器
IP29	车身控制模块1 线束连接器
IP31	危险警示灯开关线束连接器
IP49	接底板线束连接器
S001	接仪表线束连接器
S003	接仪表线束连接器
S005	接右前门线束连接器
S007	接左前门线束连接器
S035(三厢)	接行李舱线束连接器
S037	右后组合尾灯线束连接器
S038(两厢)	接尾门线束连接器
S041	左后组合尾灯线束连接器
S046(两厢)	接底板线束连接器
S051(三厢)	接底板线束连接器
G1A	发动机舱接地
G3	发动机舱接地
G7	仪表盘接地
G10(三厢)	底板接地
G11(三厢)	底板接地
G14(两厢)	仪表盘接地
G15(三厢)	底板接地
G20(两厢)	背门接地

6.50 制动灯



线束连接器	名称
CA02	接仪表线束2 线束连接器
CA13	ABS 控制模块线束连接器
IP05	接室内保险丝、继电器盒线束连接器
IP07	接发动机舱线束连接器
IP10	接底板线束连接器
IP30	制动灯开关线束连接器
S003	接仪表线束连接器
S033(三厢)	高位制动灯线束连接器
S035(三厢)	接行李舱线束连接器
S037	右后组合尾灯线束连接器
S038(两厢)	接尾门线束连接器
S041	左后组合尾灯线束连接器
S046(两厢)	接底板线束连接器
S051(三厢)	接底板线束连接器
S063(两厢)	高位制动灯线束连接器
C01	室内保险丝盒背面连接器
G14(两厢)	底板接地
G15(三厢)	底板接地
G20(两厢)	背门接地