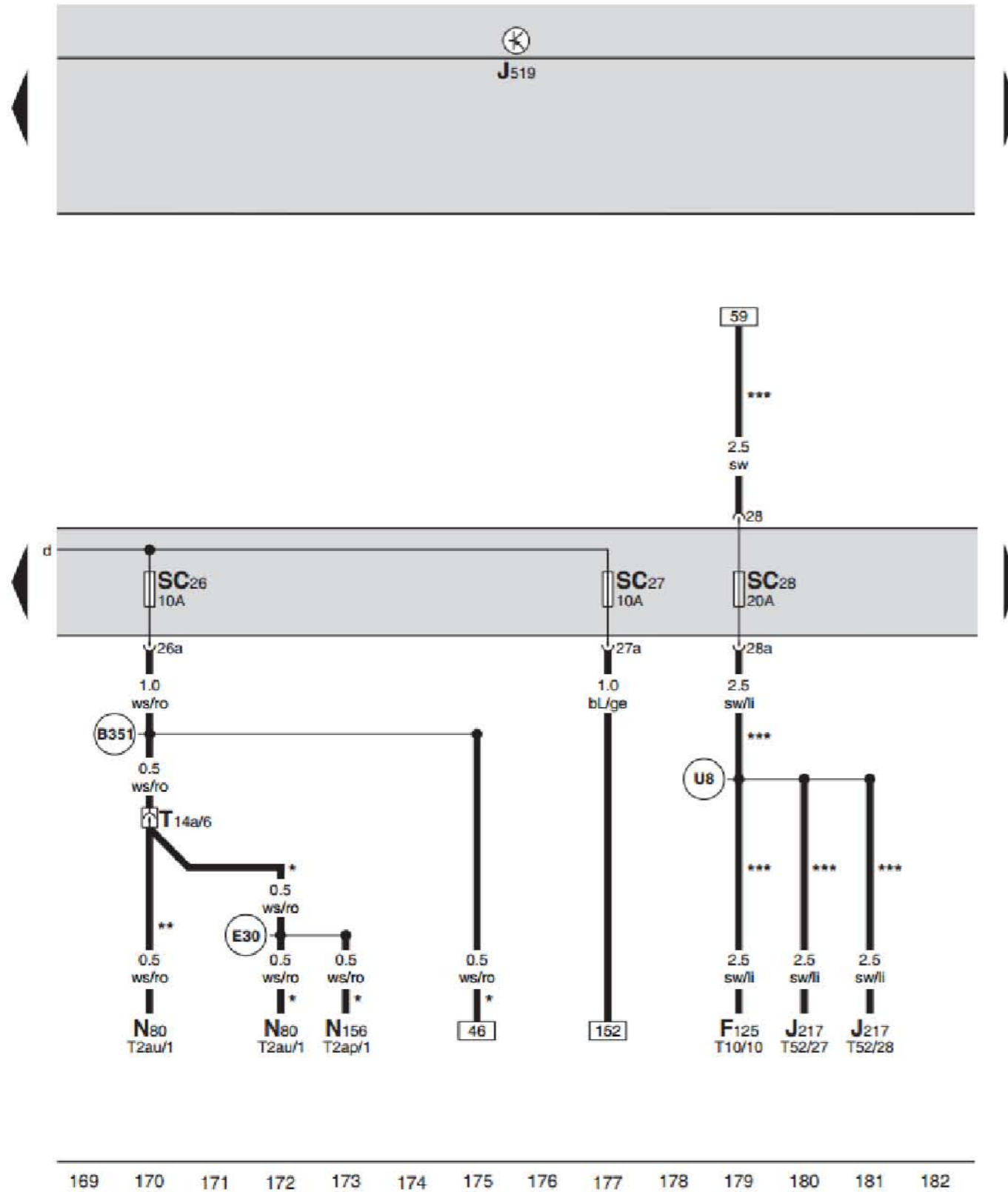


保险丝 SC

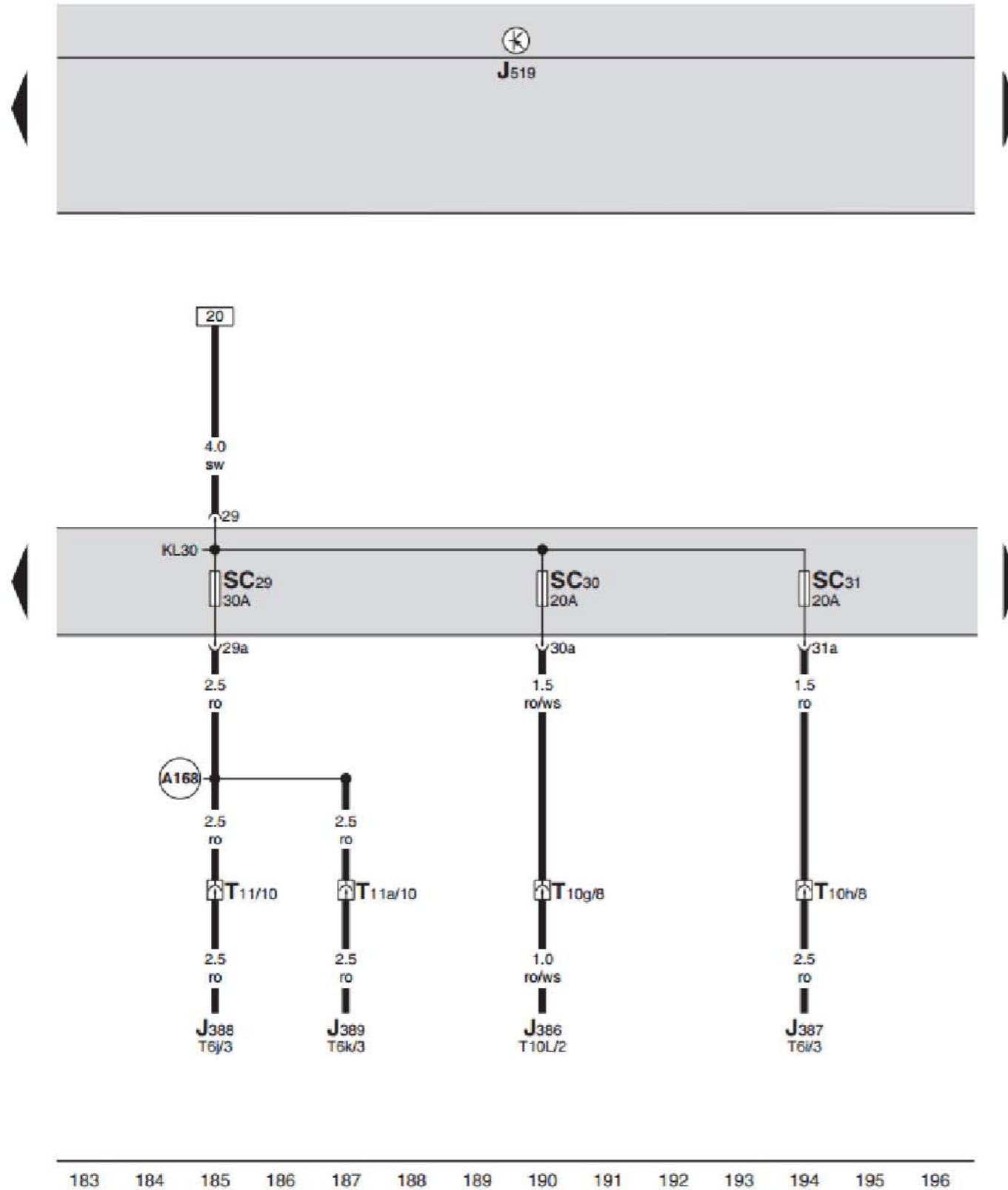


保险丝 SC

- F125 多功能开关
- J217 自动变速箱控制单元, 在排水槽内右侧
- J519 车身控制模块, 在仪表板左侧下方
- N80 活性炭容器装置电磁阀
- N156 进气歧管转换阀
- SC26 保险丝, 10 安培, 在仪表板左侧保险丝架上 26 号位
- SC27 保险丝, 10 安培, 在仪表板左侧保险丝架上 27 号位
- SC28 保险丝, 20 安培, 在仪表板左侧保险丝架上 28 号位
- T2ap 2 芯黑色插头连接
- T2au 2 芯黑色插头连接
- T10 10 芯黑色插头连接, 在变速箱顶面
- T14a 14 芯黑色插头连接, 在发动机舱内左大灯后面
- T52 52 芯黑色插头连接
- (B351) 主线束中的正极连接 2 (87a)
- (E30) 发动机线束中的连接 (87a)
- (U8) 自动变速箱线束中的正极连接 (15a)
- * 仅限装备 1.6L 发动机的汽车
- ** 仅限装备 2.0L 发动机的汽车
- *** 仅限装备自动变速箱的汽车

- ws = 白色
- sw = 黑色
- ro = 红色
- br = 褐色
- gn = 绿色
- bl = 蓝色
- gr = 灰色
- li = 淡紫色
- ge = 黄色
- or = 橘黄色
- rs = 粉红色

保险丝 SC

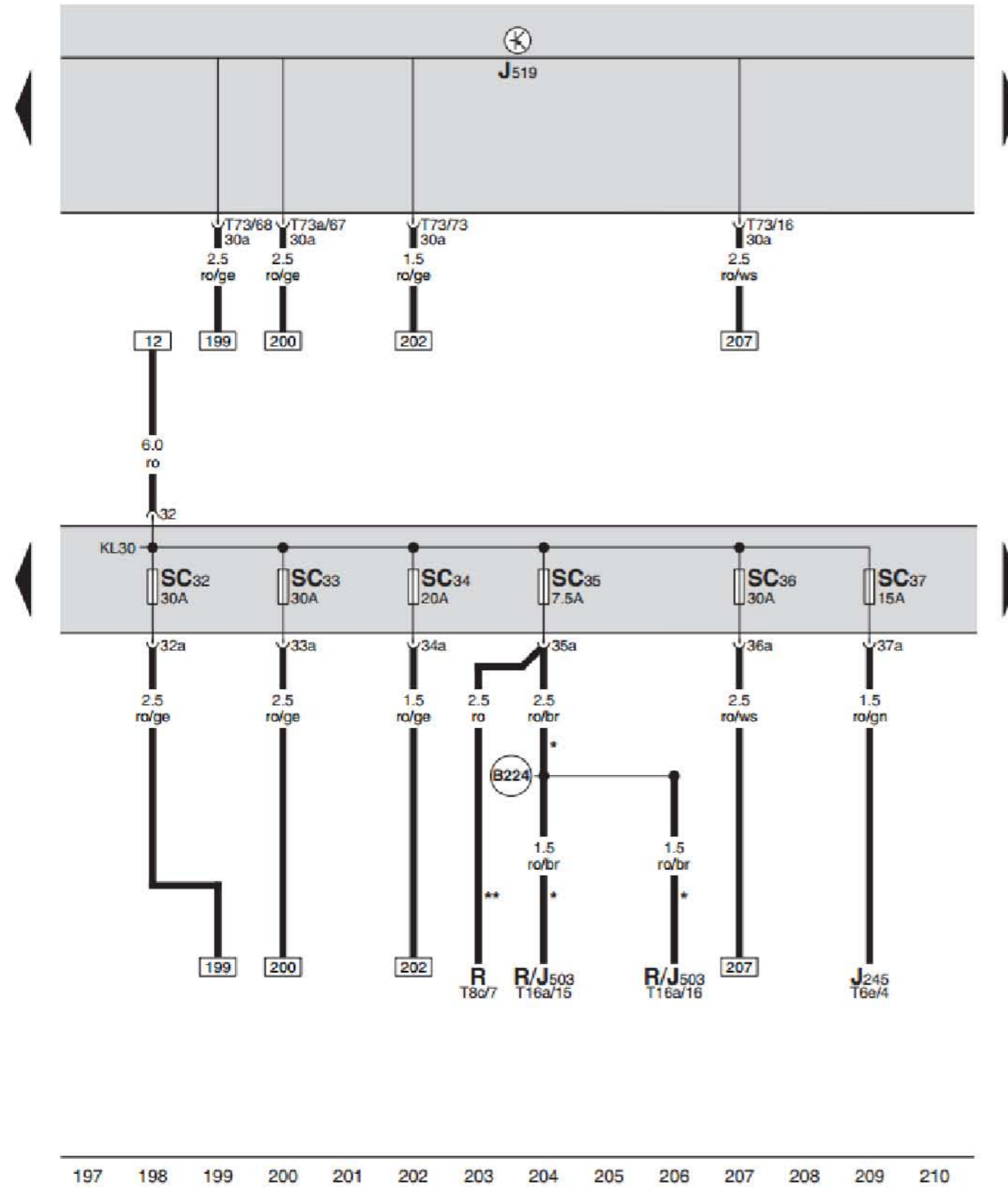


保险丝 SC

- J386 驾驶员侧车门控制单元
- J387 副驾驶侧车门控制单元
- J388 左后车门控制单元
- J389 右后车门控制单元
- J519 车身控制模块, 在仪表板左侧下方
- SC29 保险丝, 30 安培, 在仪表板左侧保险丝架上 29 号位
- SC30 保险丝, 20 安培, 在仪表板左侧保险丝架上 30 号位
- SC31 保险丝, 20 安培, 在仪表板左侧保险丝架上 31 号位
- T6i 6 芯黑色插头连接
- T6j 6 芯黑色插头连接
- T6k 6 芯黑色插头连接
- T10g 10 芯黑色插头连接, 在左 A 柱中部 1 号位
- T10h 10 芯黑色插头连接, 在右 A 柱中部 3 号位
- T10L 10 芯灰色插头连接
- T11 11 芯黑色插头连接, 在左 B 柱中部
- T11a 11 芯黑色插头连接, 在右 B 柱中部
- (A168) 仪表板线束中的正极连接 4 (30a)

- ws = 白色
- sw = 黑色
- ro = 红色
- br = 褐色
- gn = 绿色
- bl = 蓝色
- gr = 灰色
- li = 淡紫色
- ge = 黄色
- or = 橘黄色
- rs = 粉红色

车身控制模块，保险丝 SC

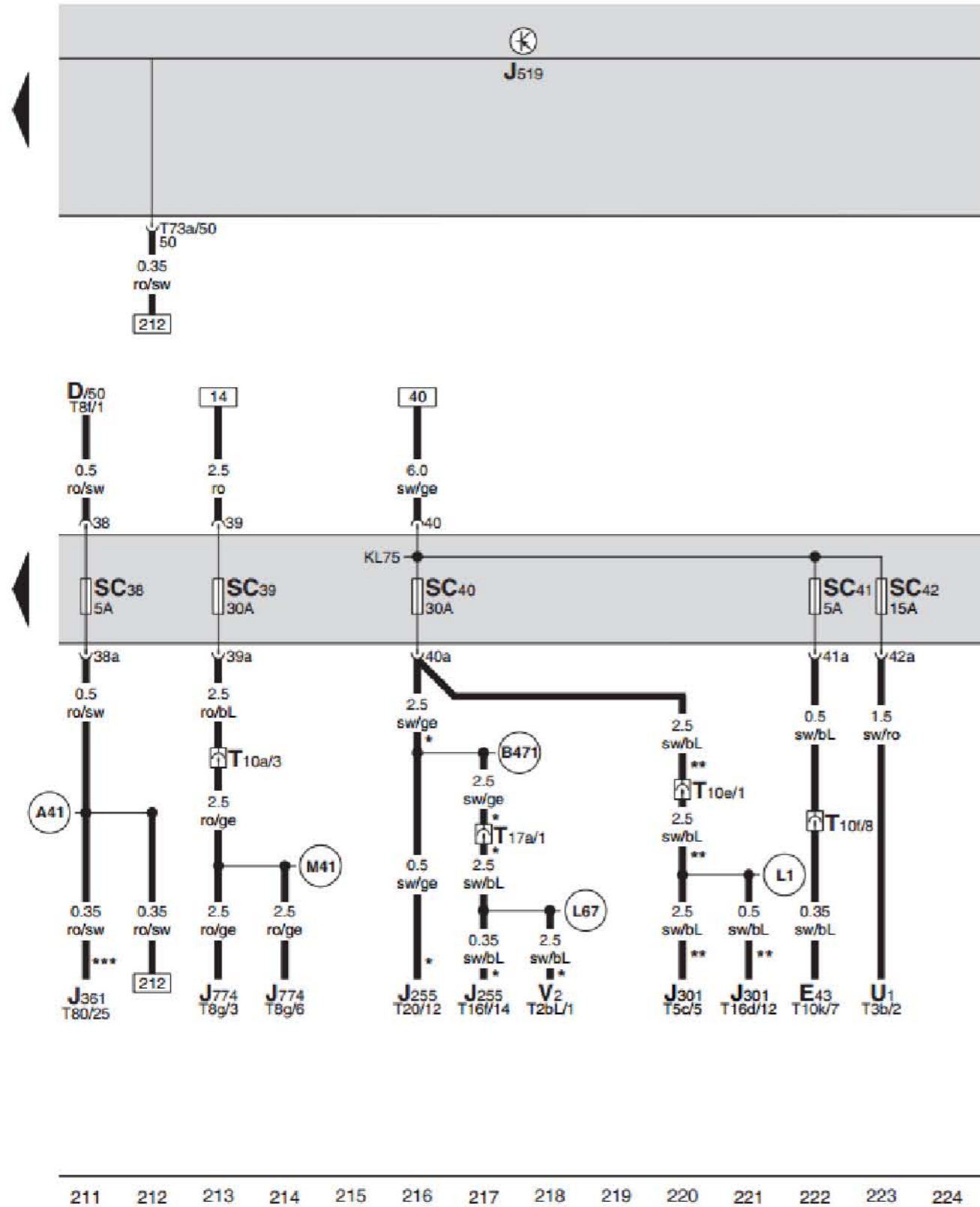


车身控制模块，保险丝 SC

- J245 滑动天窗控制单元
 J503 收音机和导航系统的带显示单元的控制单元
 J519 车身控制模块，在仪表板左侧下方
 R 收音机
 SC32 保险丝，30 安培，在仪表板左侧保险丝架上 32 号位
 SC33 保险丝，30 安培，在仪表板左侧保险丝架上 33 号位
 SC34 保险丝，20 安培，在仪表板左侧保险丝架上 34 号位
 SC35 保险丝，7.5 安培，在仪表板左侧保险丝架上 35 号位
 SC36 保险丝，30 安培，在仪表板左侧保险丝架上 36 号位
 SC37 保险丝，15 安培，在仪表板左侧保险丝架上 37 号位
 T6e 6 芯蓝色插头连接
 T8c 8 芯黑色插头连接
 T16a 16 芯插头连接 (1-8 芯棕色，9-16 芯黑色)
 T73 73 芯黑色插头连接
 T73a 73 芯白色插头连接
 (B224) 车内线束中的连接 1 (收音机)
 * 仅限装备带导航系统的汽车
 ** 仅限装备无导航系统的汽车

ws = 白色
 sw = 黑色
 ro = 红色
 br = 褐色
 gn = 绿色
 bl = 蓝色
 gr = 灰色
 li = 淡紫色
 ge = 黄色
 or = 橘黄色
 rs = 粉红色

车身控制模块，保险丝 SC

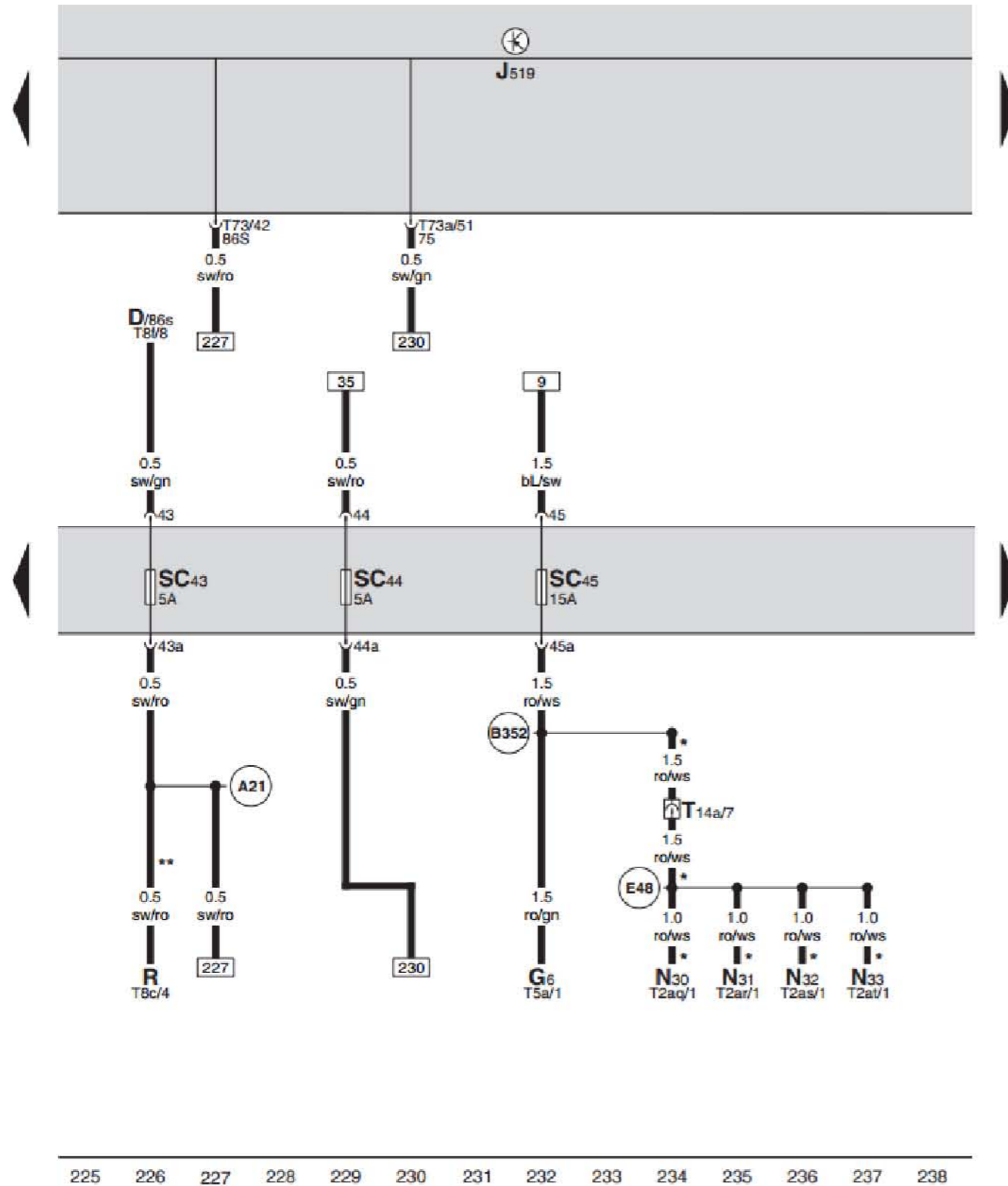


车身控制模块，保险丝 SC

- D 点火起动开关
- E43 后视镜调节开关
- J255 Climatronic 控制单元
- J301 空调器控制单元
- J361 Simos 控制单元
- J519 车身控制模块，在仪表板左侧下方
- J774 可加热前座椅控制单元
- SC38 保险丝，5 安培，在仪表板左侧保险丝架上 38 号位
- SC39 保险丝，30 安培，在仪表板左侧保险丝架上 39 号位
- SC40 保险丝，30 安培，在仪表板左侧保险丝架上 40 号位
- SC41 保险丝，5 安培，在仪表板左侧保险丝架上 41 号位
- SC42 保险丝，15 安培，在仪表板左侧保险丝架上 42 号位
- T2bL 2 芯黑色插头连接
- T3b 3 芯白色插头连接
- T5c 5 芯黑色插头连接
- T8f 8 芯黑色插头连接
- T8g 8 芯黑色插头连接
- T10a 10 芯黑色插头连接，在驾驶员座椅底部
- T10e 10 芯黑色插头连接，在仪表板右侧空调器中部
- T10f 10 芯白色插头连接，在左 A 柱下部 2 号位
- T10k 10 芯黑色插头连接
- T16d 16 芯黑色插头连接
- T16f 16 芯黑色插头连接
- T17a 17 芯黑色插头连接，在仪表板右侧空调器中部
- T20 20 芯黑色插头连接
- T73a 73 芯白色插头连接
- T80 80 芯黑色插头连接
- U1 点烟器
- V2 新鲜空气鼓风机
- (A41) 仪表板线束中的正极连接 (50)
- (B471) 主线束中的连接 7
- (M41) 驾驶员侧座椅线束中的连接 1
- (L1) 空调器线束中的正极连接 (75)
- (L67) Climatronic 全自动空调线束中的正极连接 (75x)
- * 仅限装备自动空调的汽车
- ** 仅限装备手动空调的汽车
- *** 仅限装备 1.6L 发动机的汽车

- ws = 白色
- sw = 黑色
- ro = 红色
- br = 褐色
- gn = 绿色
- bl = 蓝色
- gr = 灰色
- li = 淡紫色
- ge = 黄色
- or = 橘黄色
- rs = 粉红色

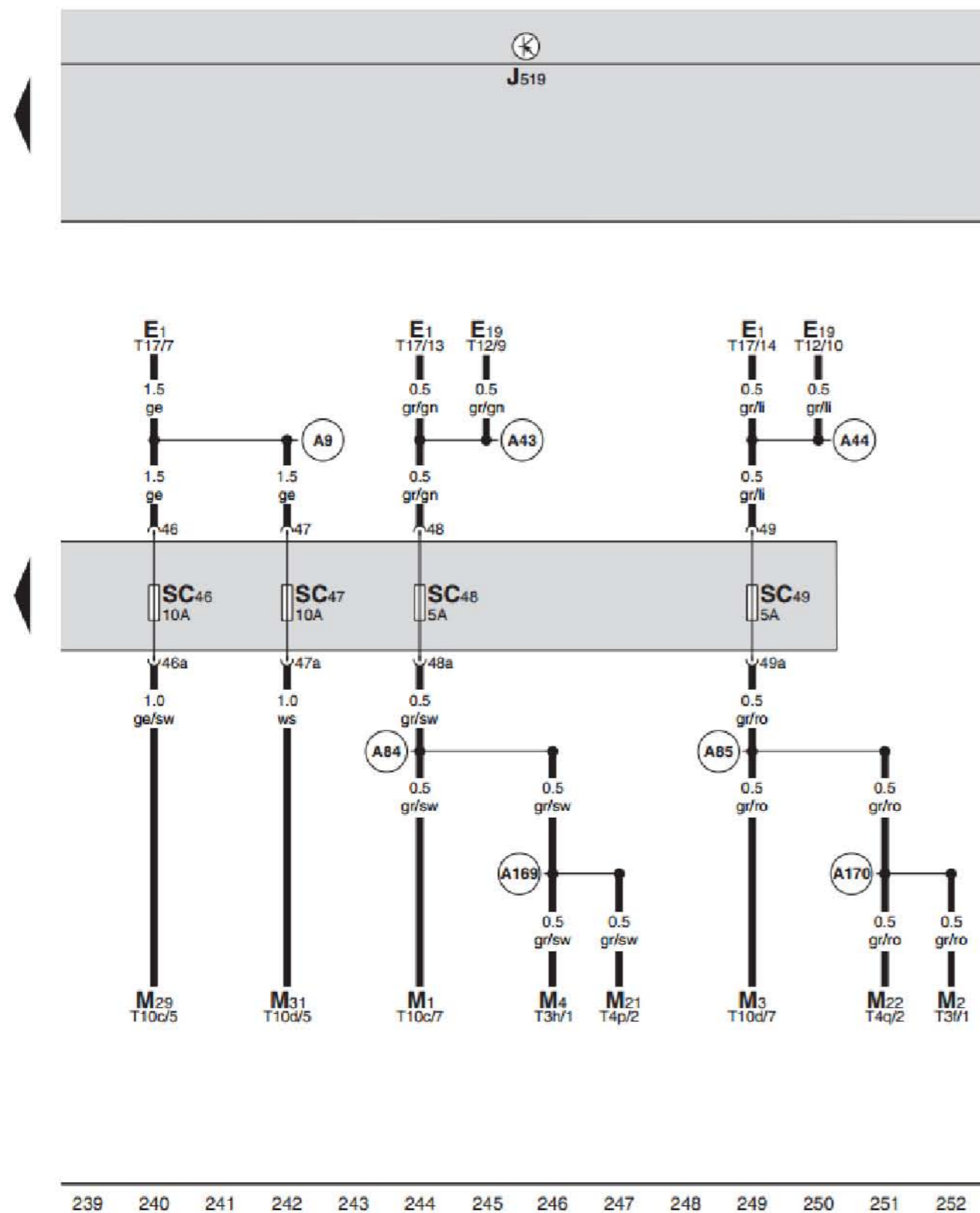
车身控制模块，保险丝 SC



车身控制模块，保险丝 SC

- D 点火起动开关
- G6 燃油泵
- J519 车身控制模块，在仪表板左侧下方
- N30 气缸 1 喷油阀
- N31 气缸 2 喷油阀
- N32 气缸 3 喷油阀
- N33 气缸 4 喷油阀
- R 收音机
- SC43 保险丝，5 安培，在仪表板左侧保险丝架上 43 号位
- SC44 保险丝，5 安培，在仪表板左侧保险丝架上 44 号位
- SC45 保险丝，15 安培，在仪表板左侧保险丝架上 45 号位
- T2aq 2 芯黑色插头连接
- T2ar 2 芯黑色插头连接
- T2as 2 芯黑色插头连接
- T2at 2 芯黑色插头连接
- T5a 5 芯黑色插头连接
- T8c 8 芯黑色插头连接
- T8f 8 芯黑色插头连接
- T14a 14 芯黑色插头连接，在发动机舱内左大灯后面
- T73 73 芯黑色插头连接
- T73a 73 芯白色插头连接
- A21 仪表板线束中的连接 (86s)
- B352 主线束中的正极连接 3 (87a)
- E48 喷射装置线束中的连接 (喷射阀)
- * 仅限装备 1.6L 发动机的汽车
- ** 仅限装备无导航系统的汽车

保险丝 SC



保险丝 SC

- E1 车灯开关
 - E19 驻车灯开关
 - M1 左侧停车灯灯泡
 - M2 右侧尾灯灯泡
 - M3 右侧停车灯灯泡
 - M4 左侧尾灯灯泡
 - M21 左侧刹车灯和尾灯灯泡
 - M22 右侧刹车灯和尾灯灯泡
 - M29 左侧近光灯灯泡
 - M31 右侧近光灯灯泡
 - J519 车身控制模块, 在仪表板左侧下方
 - SC46 保险丝, 10 安培, 在仪表板左侧保险丝架上 46 号位
 - SC47 保险丝, 10 安培, 在仪表板左侧保险丝架上 47 号位
 - SC48 保险丝, 5 安培, 在仪表板左侧保险丝架上 48 号位
 - SC49 保险丝, 5 安培, 在仪表板左侧保险丝架上 49 号位
 - T3f 3 芯黑色插头连接
 - T3h 3 芯黑色插头连接
 - T4p 4 芯黑色插头连接
 - T4q 4 芯黑色插头连接
 - T10c 10 芯黑色插头连接
 - T10d 10 芯黑色插头连接
 - T12 12 芯黑色插头连接
 - T17 17 芯黑色插头连接
 - A9 仪表线束中的正极连接 (56b)
 - A43 仪表板线束中的连接 (57L)
 - A44 仪表板线束中的连接 (57R)
 - A84 仪表板线束中的连接 (58L)
 - A85 仪表板线束中的连接 (58R)
 - A169 仪表板线束中的连接 2 (58L)
 - A170 仪表板线束中的连接 2 (58R)
- ws = 白色
 sw = 黑色
 ro = 红色
 br = 褐色
 gn = 绿色
 bl = 蓝色
 gr = 灰色
 li = 淡紫色
 ge = 黄色
 or = 橘黄色
 rs = 粉红色