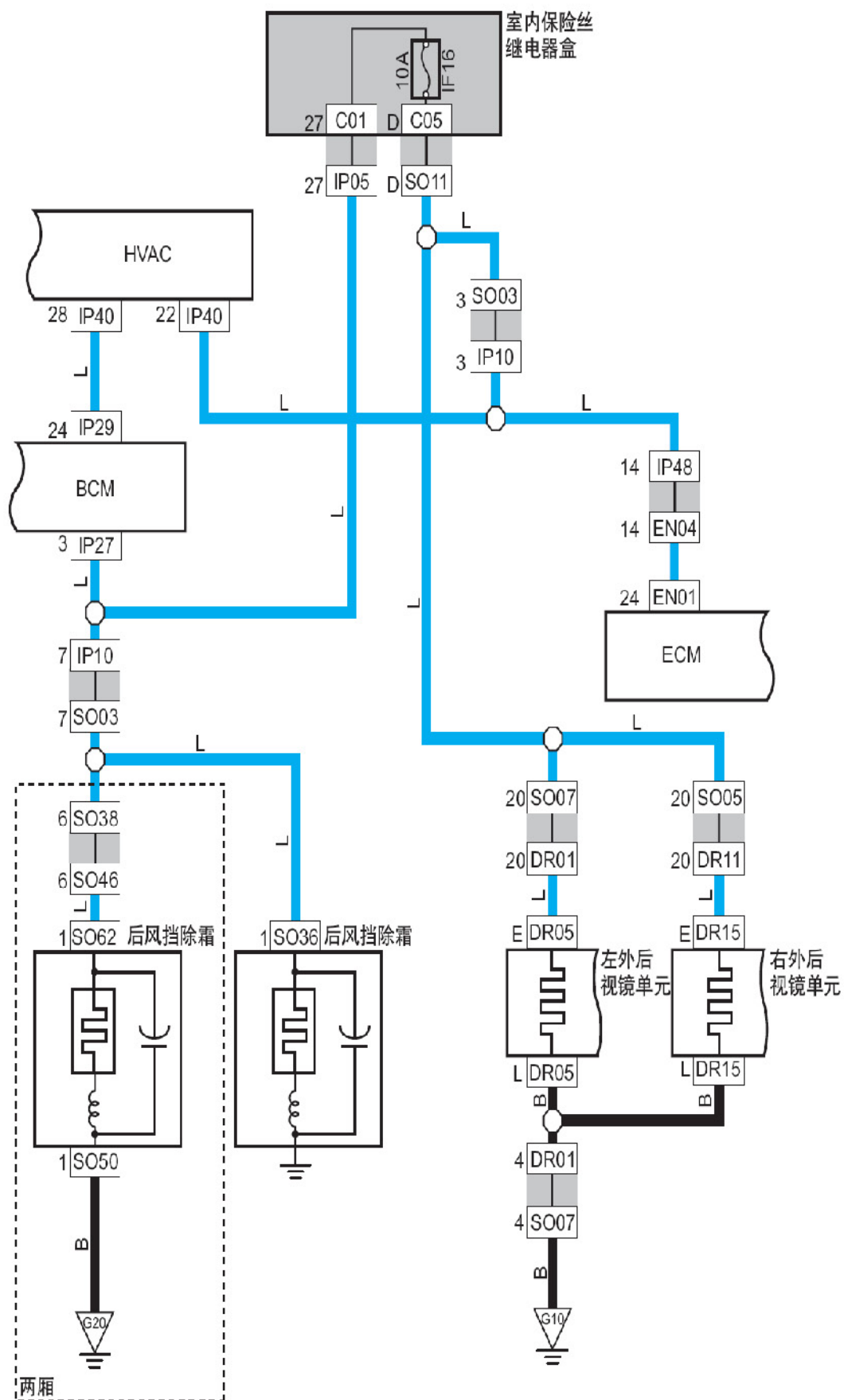
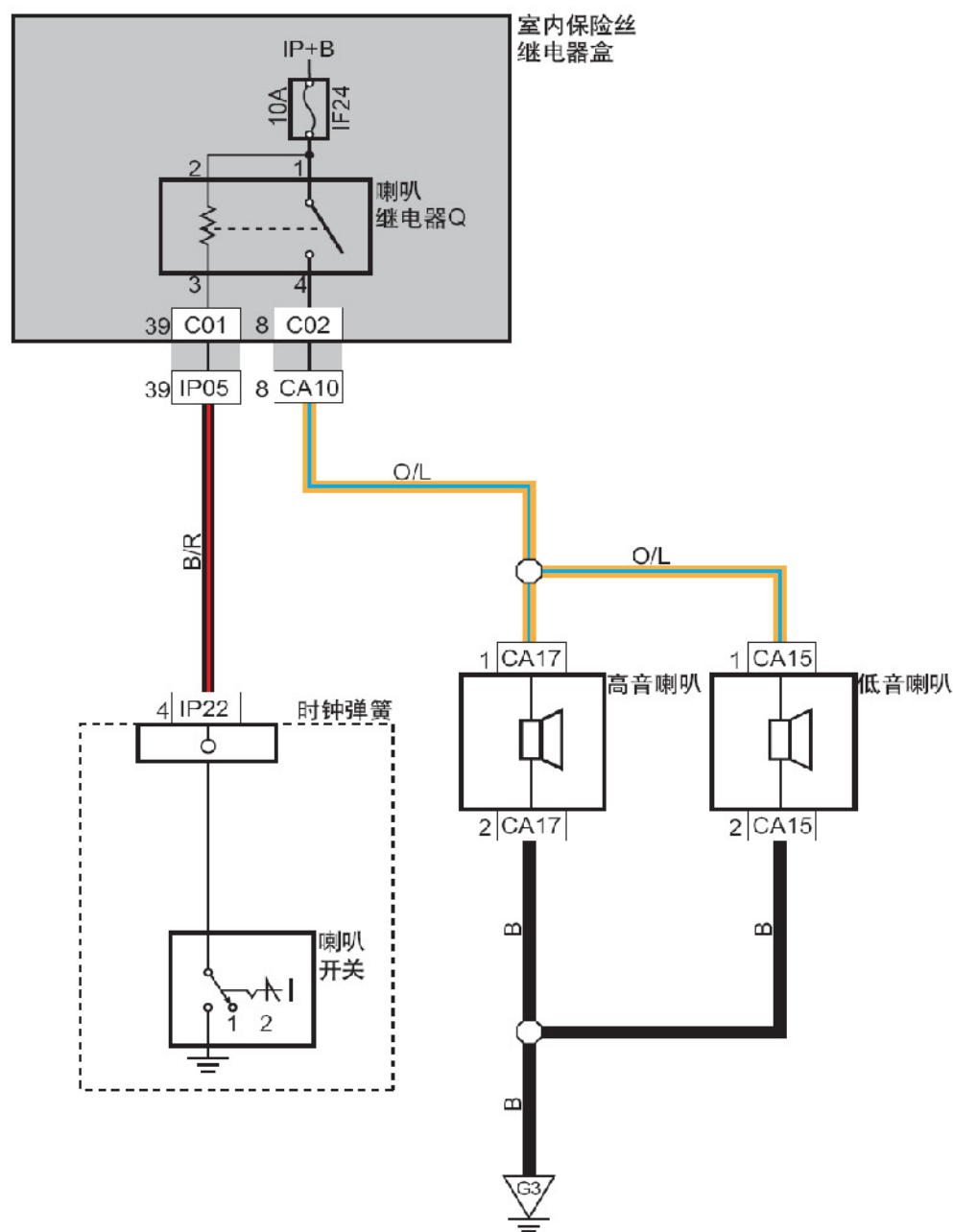


6.37 除霜控制



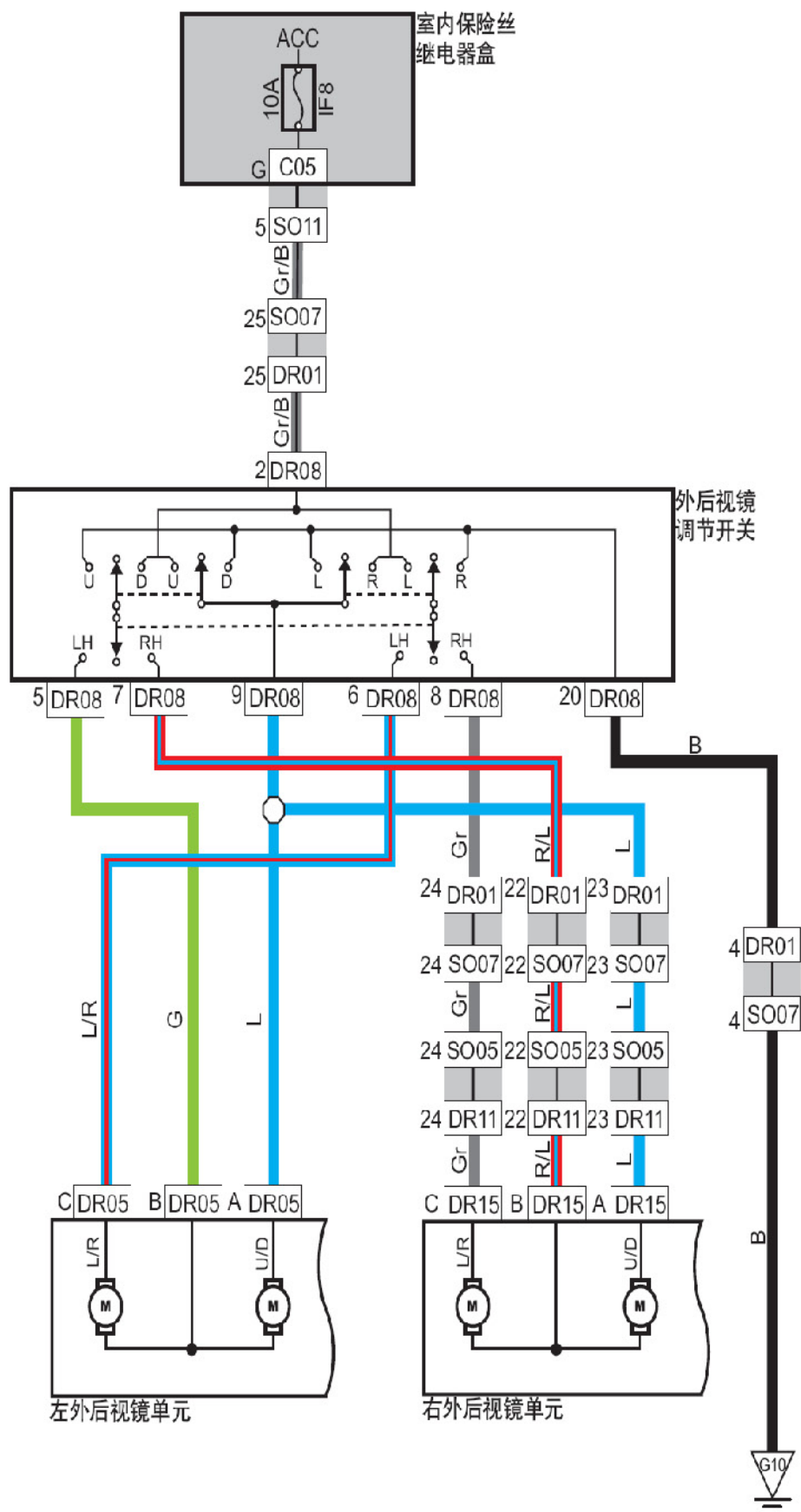
线束连接器	名称
DR01	左前门接底板线束连接器
DR05	左侧车外后视镜线束连接器
DR11	右前门接底板线束连接器
DR15	右侧车外后视镜连接器
EN01	发动机控制模块线束连接器
EN04	接仪表线束连接器
IP05	接室内保险丝、继电器盒线束连接器
IP10	接底板线束连接器
IP27	车身控制模块3 线束连接器
IP29	车身控制模块1 线束连接器
IP40	空调控制模块线束连接器
IP48	接发动机线束连接器
S003	接仪表线束连接器
S005	接右前门线束连接器
S007	接左前门线束连接器
S011	接室内保险丝、继电器盒线束连接器
S036(三厢)	后除霜正极线束连接器
S038(两厢)	接尾门线束连接器
S046(两厢)	接底板线束连接器
S050(两厢)	后除霜负极线束连接器
S062(两厢)	后除霜正极线束连接器
C01	室内保险丝盒背面连接器
C05	室内保险丝盒背面连接器
G10	仪表盘接地(两厢)/ 底板接地(三厢)
G20(两厢)	背门接地(两厢)

6.38 喇叭系统



线束连接器	名称
CA10	接发动机舱保险丝、继电器盒线束连接器3
CA15	低音喇叭线束连接器
CA17	高音喇叭线束连接器
IP05	接室内保险丝、继电器盒线束连接器
IP22	时钟弹簧1(喇叭开关)线束连接器
C01	室内保险丝盒背面连接器
C02	室内保险丝盒背面连接器
G3	发动机舱接地

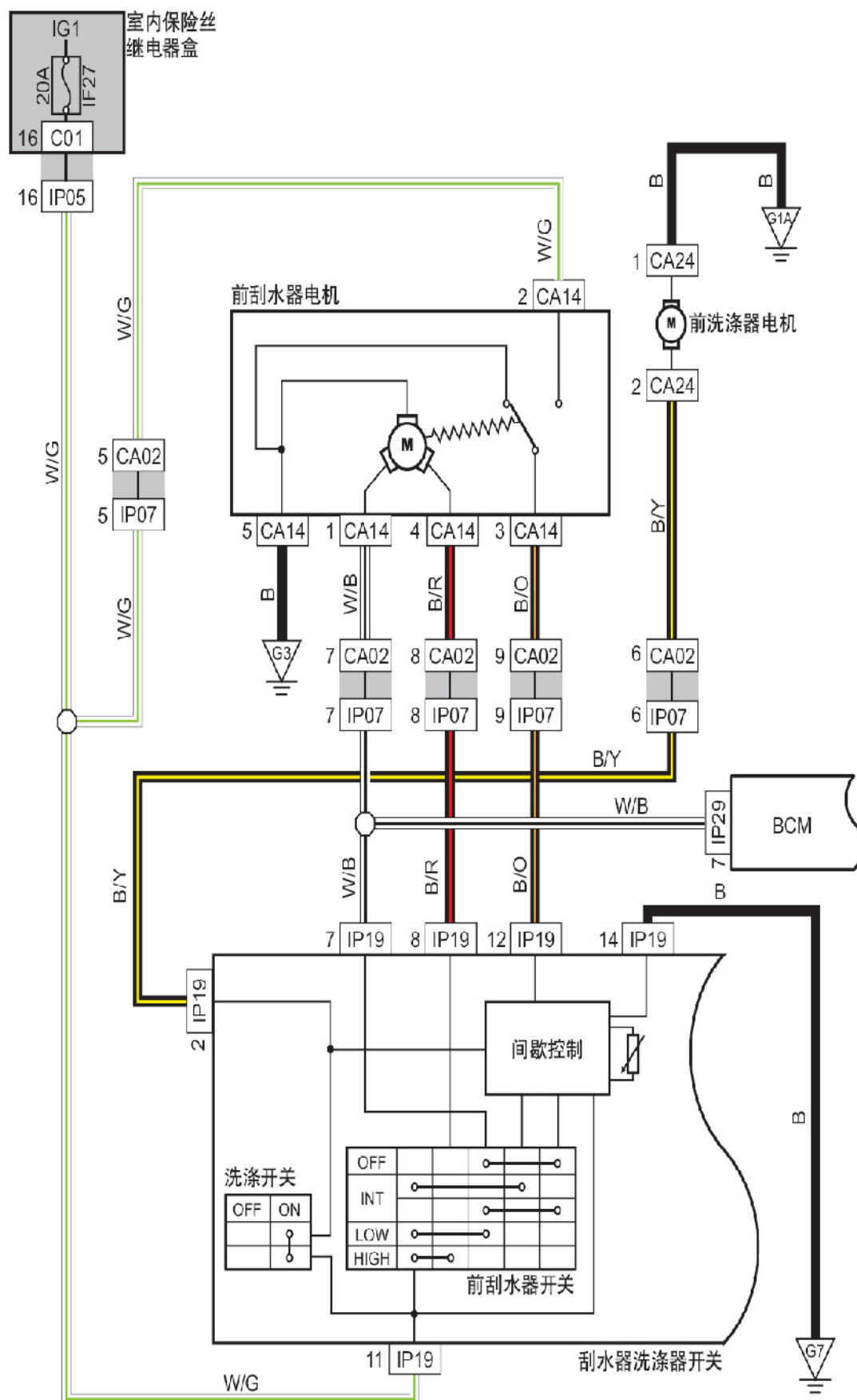
6.39 车外后视镜控制



线束连接器	名称
DR01	左前门接底板线束连接器
DR05	左侧车外后视镜线束连接器
DR08	左前玻璃升降开关线束连接器
DR11	右前门接底板线束连接器
DR15	右侧车外后视镜连接器
S005	接右前门线束连接器
S007	接左前门线束连接器
S011	接室内保险丝、继电器盒线束连接器
C05	室内保险丝盒背面连接器
G10	底板接地

LAUNCH

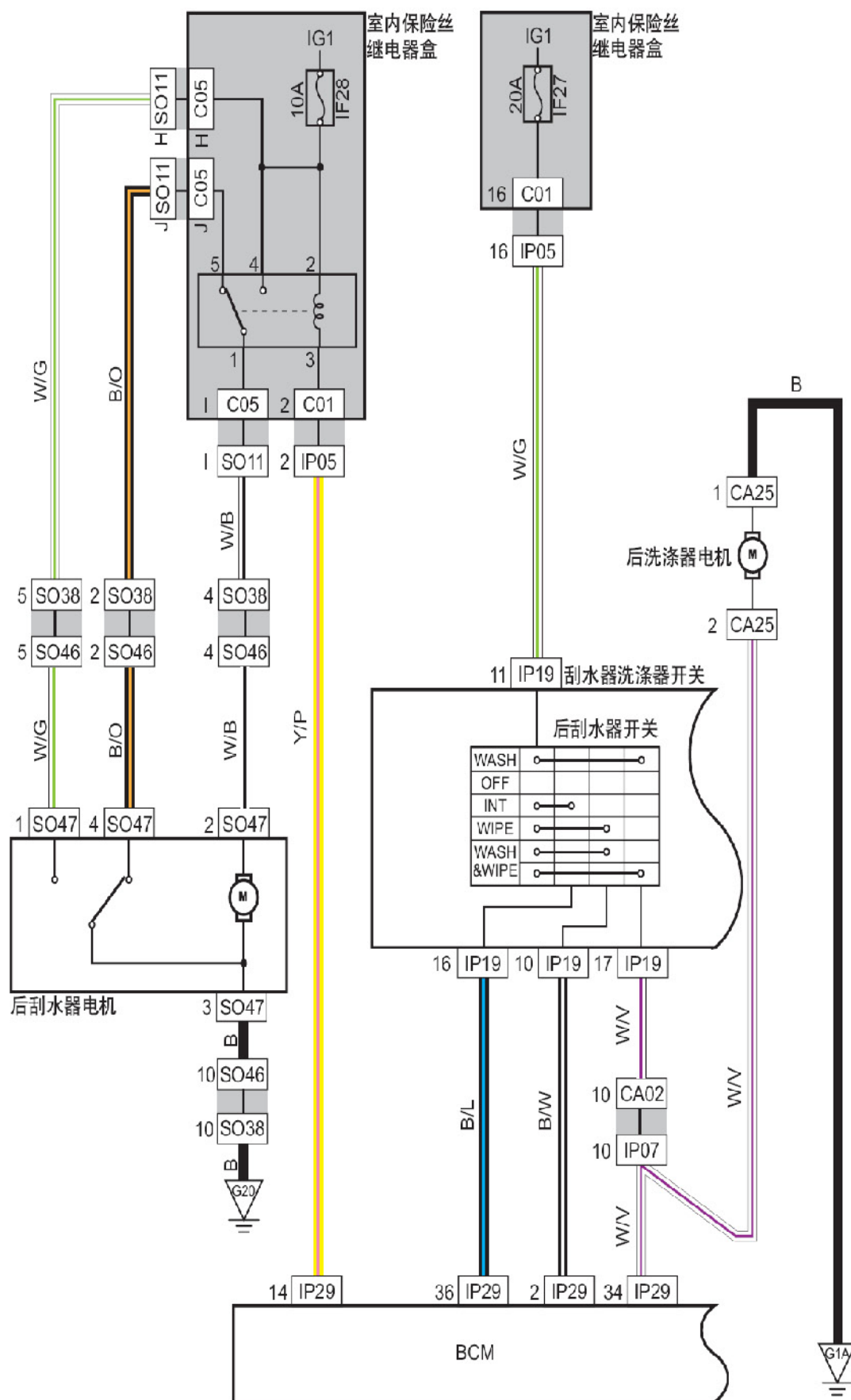
6.40 前刮水器洗涤器



线束连接器	名称
CA02	接仪表线束2 线束连接器
CA14	前刮水器电机线束连接器
CA24	前刮水器电机线束连接器
IP05	接室内保险丝、继电器盒线束连接器
IP07	接发动机舱线束连接器
IP19	刮水器组合开关线束连接器
C01	室内保险丝盒背面连接器
G1A	发动机舱接地
G3	发动机舱接地
G7	仪表盘接地

LAUNCH

6.41 后刮水器洗涤器（两厢）



线束连接器	名称
CA02	接仪表线束2 线束连接器
CA25	后刮水器电机线束连接器
IP05	接室内保险丝、继电器盒线束连接器
IP07	接发动机舱线束连接器
IP19	刮水器组合开关线束连接器
IP29	车身控制模块1 线束连接器
S011(两厢)	接室内保险丝、继电器盒线束连接器
S038(两厢)	接尾门线束连接器
S046(两厢)	接底板线束连接器
S047(两厢)	后刮水器电机线束连接器
C01	室内保险丝盒背面连接器
C05	室内保险丝盒背面连接器
G1A	发动机舱接地
G20(两厢)	背门接地(两厢)

LAUNCH