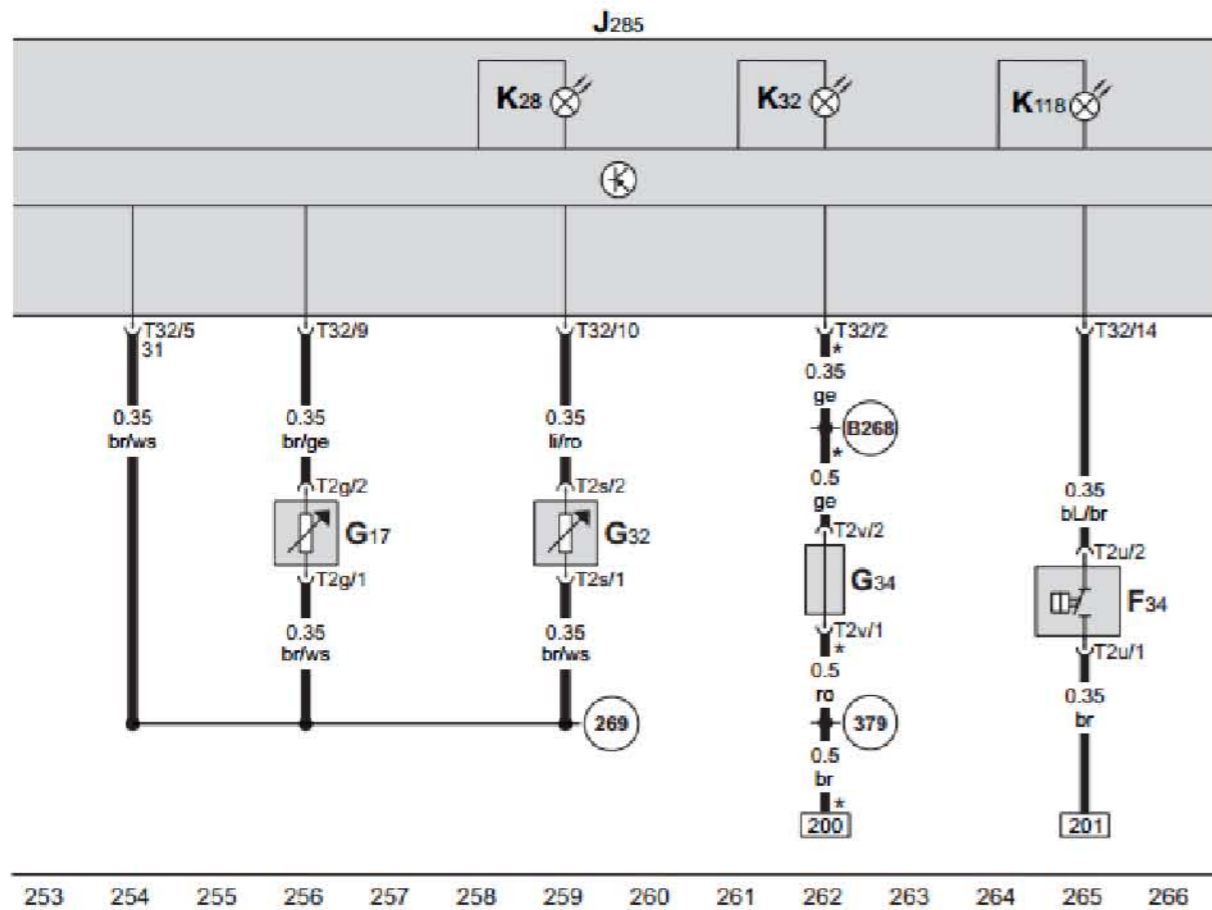


仪表板中控制单元, 制动液液位警告信号触点, 车外温度传感器, 制动摩擦片指示灯, 制动系统指示灯, 冷却液不足显示传感器, 左前制动摩擦片磨损传感器, 冷却液温度和冷却液不足显示的指示灯



仪表板中控制单元, 制动液液位警告信号触点, 冷却液不足显示传感器, 车外温度传感器, 左前制动摩擦片磨损传感器, 冷却液温度和冷却液不足显示的指示灯, 制动摩擦片指示灯, 制动系统指示灯

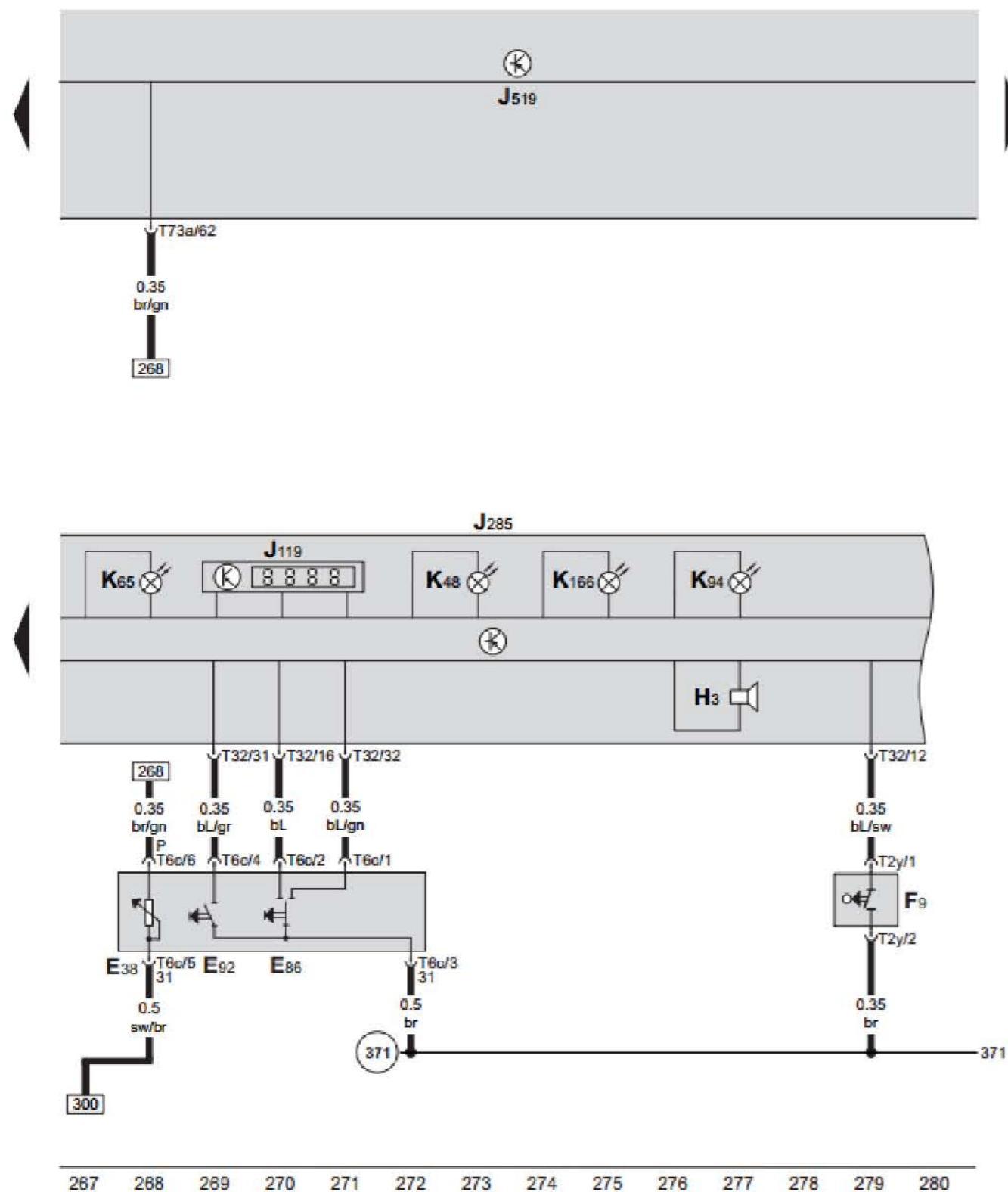


- F34 制动液液位警告信号触点
- G17 车外温度传感器
- G32 冷却液不足显示传感器
- G34 左前制动摩擦片磨损传感器, 在左前车轮内
- J285 仪表板中控制单元
- J519 车身控制模块, 在仪表板左侧下方
- K28 冷却液温度和冷却液不足显示的指示灯
- K32 制动摩擦片指示灯
- K118 制动系统指示灯
- T2g 2 芯黑色插头连接
- T2s 2 芯黑色插头连接
- T2u 2 芯黑色插头连接
- T2v 2 芯黑色插头连接
- T32 32 芯蓝色插头连接
- 269 仪表板线束中的接地连接 (传感器接地) 1
- 379 主线束中的接地连接 14
- B268 车内线束中的连接 1 (制动摩擦片磨损显示)
- * 仅限装备刹车片磨损报警的汽车

- ws = 白色
- sw = 黑色
- ro = 红色
- br = 褐色
- gn = 绿色
- bl = 蓝色
- gr = 灰色
- li = 淡紫色
- ge = 黄色
- or = 橘黄色
- rs = 粉红色

车身控制模块, 仪表板中控制单元, 手制动控制开关, 车窗玻璃刮水器间歇运行调节器, 多功能显示器调用按钮, 复位按钮, 多功能显示器, 换档显示指示灯, 转向灯指示灯, 车门打开指示灯, 蜂鸣器和报警音

车身控制模块, 仪表板中控制单元, 手制动控制开关, 车窗玻璃刮水器间歇运行调节器, 多功能显示器调用按钮, 复位按钮, 多功能显示器, 换档显示指示灯, 转向灯指示灯, 车门打开指示灯, 蜂鸣器和报警音

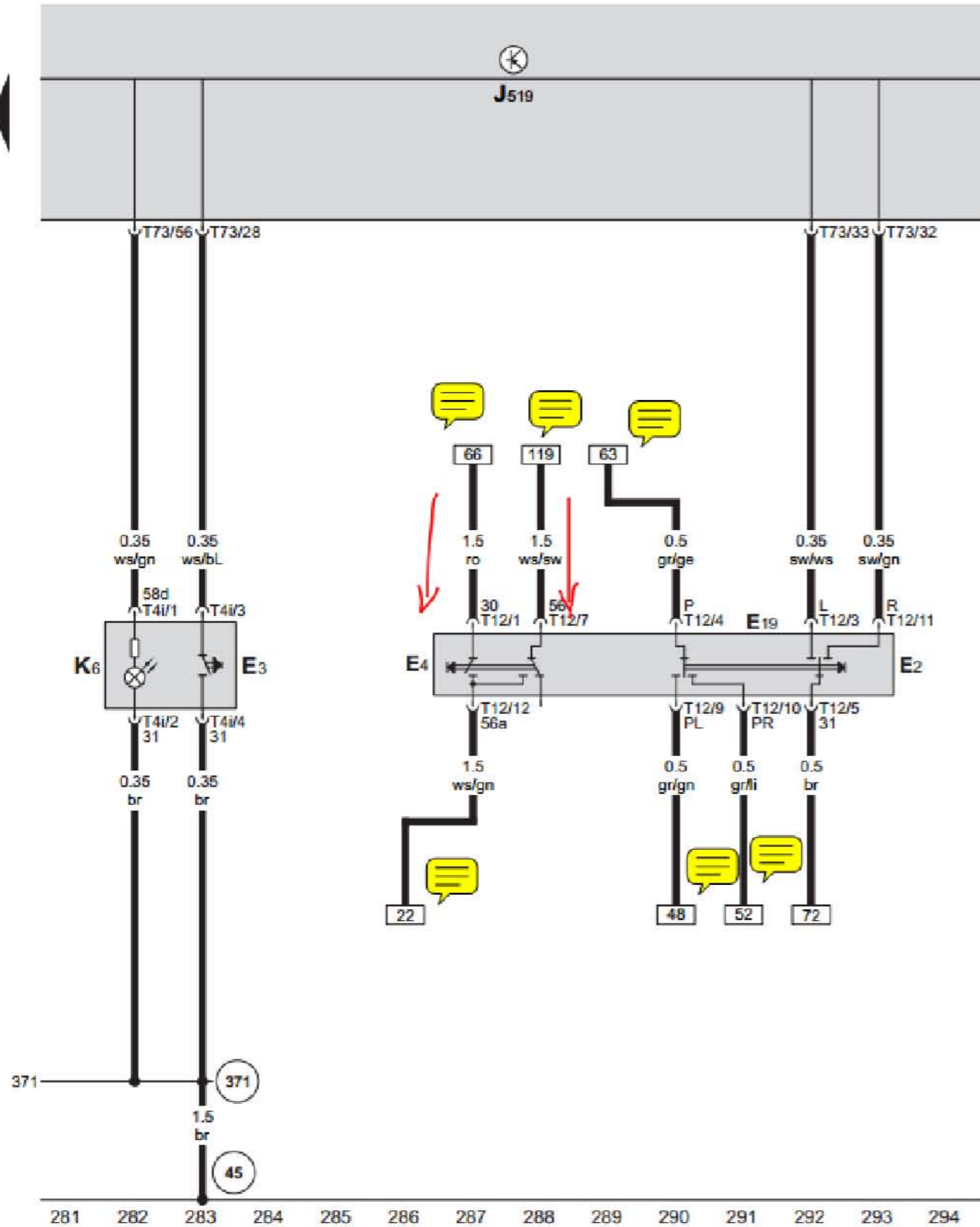


- E38 车窗玻璃刮水器间歇运行调节器
- E86 多功能显示器调用按钮
- E92 复位按钮
- F9 手制动控制开关
- H3 蜂鸣器和报警音
- J285 仪表板中控制单元
- J119 多功能显示器
- J519 车身控制模块, 在仪表板左侧下方
- K48 换档显示指示灯
- K65 左侧转向灯指示灯
- K94 右侧转向灯指示灯
- K166 车门打开指示灯
- T2y 2 芯黑色插头连接
- T6c 6 芯黑色插头连接
- T32 32 芯蓝色插头连接
- T73a 73 芯白色插头连接
- 371 主线束中的接地连接 6

- ws = 白色
- sw = 黑色
- ro = 红色
- br = 褐色
- gn = 绿色
- bl = 蓝色
- gr = 灰色
- li = 淡紫色
- ge = 黄色
- or = 橘黄色
- rs = 粉红色

车身控制模块，转向信号灯开关，闪烁报警灯开关，手动变光开关，驻车灯开关，报警闪烁装置的指示灯

车身控制模块，转向信号灯开关，闪烁报警灯开关，手动变光开关，驻车灯开关，报警闪烁装置的指示灯

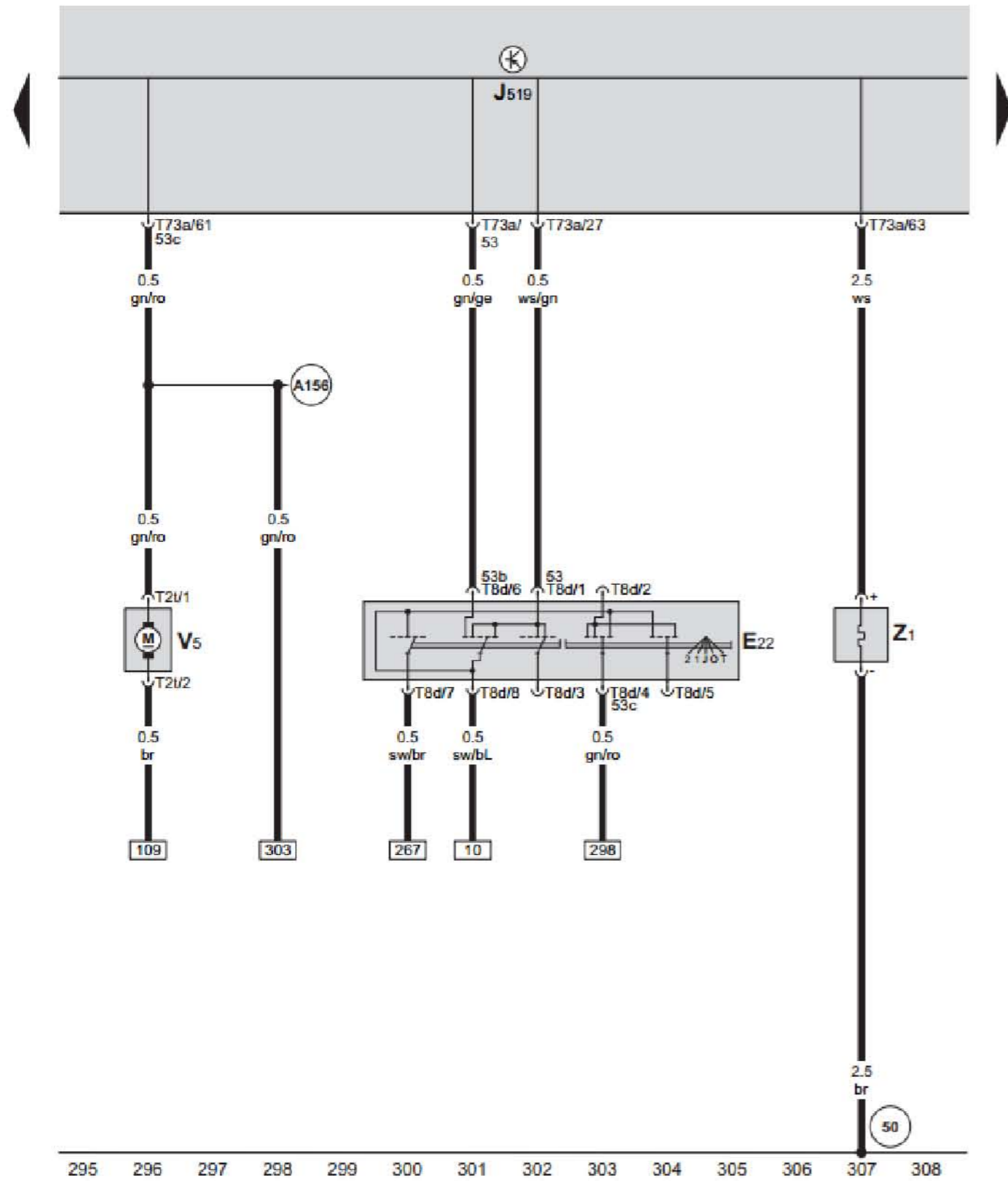


- E2 转向信号灯开关
- E3 闪烁报警灯开关
- E4 手动变光开关
- E19 驻车灯开关
- J519 车身控制模块，在仪表板左侧下方
- K6 报警闪烁装置的指示灯
- T4i 4 芯黑色插头连接
- T12 12 芯黑色插头连接
- T73 73 芯黑色插头连接
- 45 接地点，在仪表板中部空调器右侧支架上
- 371 主线束中的接地连接 6

- ws = 白色
- sw = 黑色
- ro = 红色
- br = 褐色
- gn = 绿色
- bl = 蓝色
- gr = 灰色
- li = 淡紫色
- ge = 黄色
- or = 橘黄色
- rs = 粉红色

车身控制模块, 间歇式车窗刮水器开关, 车窗玻璃清洗泵, 可加热后窗玻璃

车身控制模块, 间歇式车窗刮水器开关, 车窗玻璃清洗泵, 可加热后窗玻璃

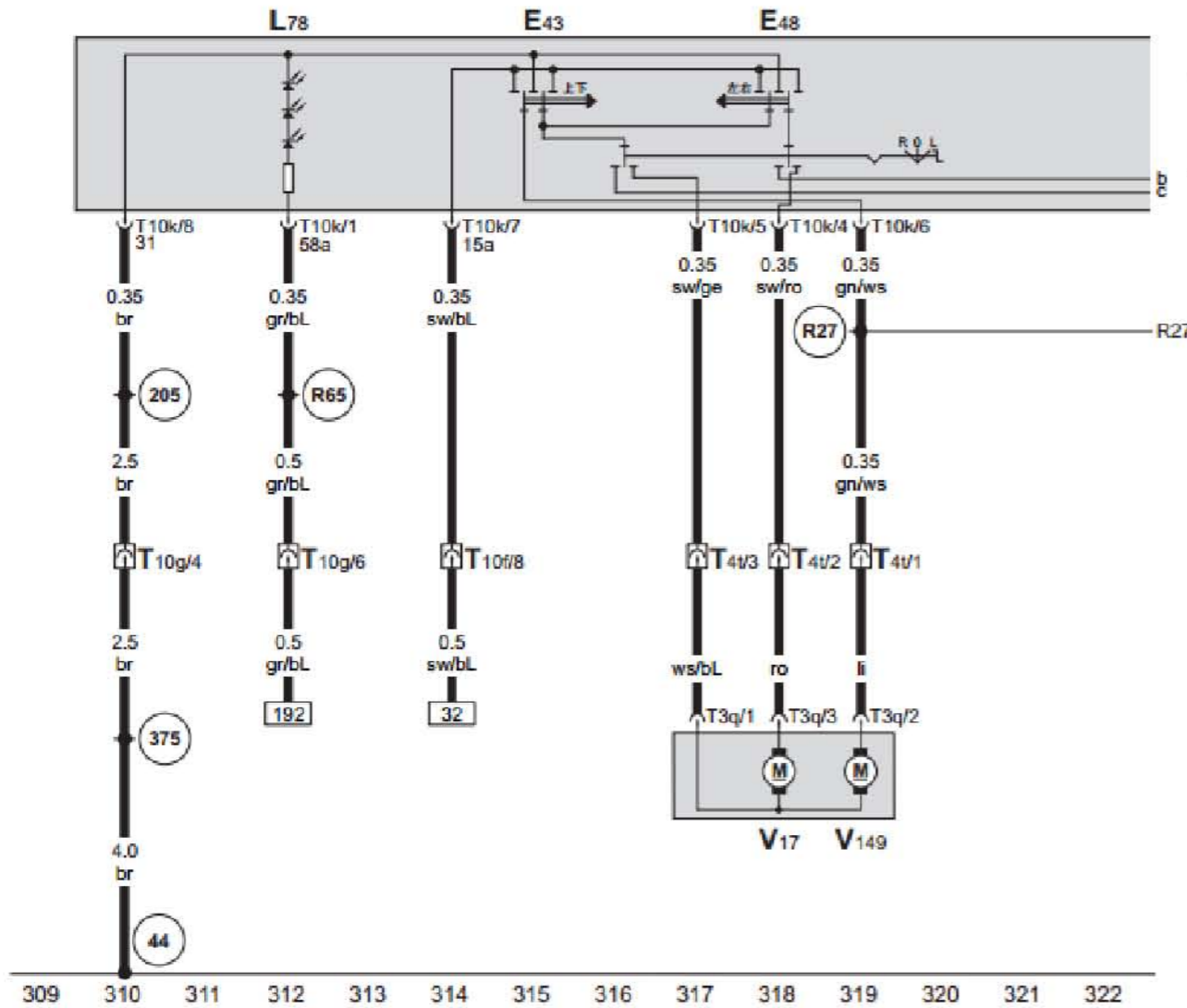


- E22 间歇式车窗刮水器开关
- J519 车身控制模块, 在仪表板左侧下方
- T2t 2 芯黑色插头连接
- T8d 8 芯黑色插头连接
- T73a 73 芯白色插头连接
- V5 车窗玻璃清洗泵
- Z1 可加热后窗玻璃
- 50 接地点, 在行李箱内左侧
- A156 仪表板线束中的连接 (53c)

- ws = 白色
- sw = 黑色
- ro = 红色
- br = 褐色
- gn = 绿色
- bl = 蓝色
- gr = 灰色
- li = 淡紫色
- ge = 黄色
- or = 橘黄色
- rs = 粉红色

后视镜调节开关, 后视镜调节转换开关, 后视镜调节电机(驾驶员侧), 驾驶员侧后视镜调整电机, 照明 - 后视镜调节开关

后视镜调节开关, 后视镜调节转换开关, 后视镜调节电机 (驾驶员侧), 驾驶员侧后视镜调整电机, 照明 - 后视镜调节开关

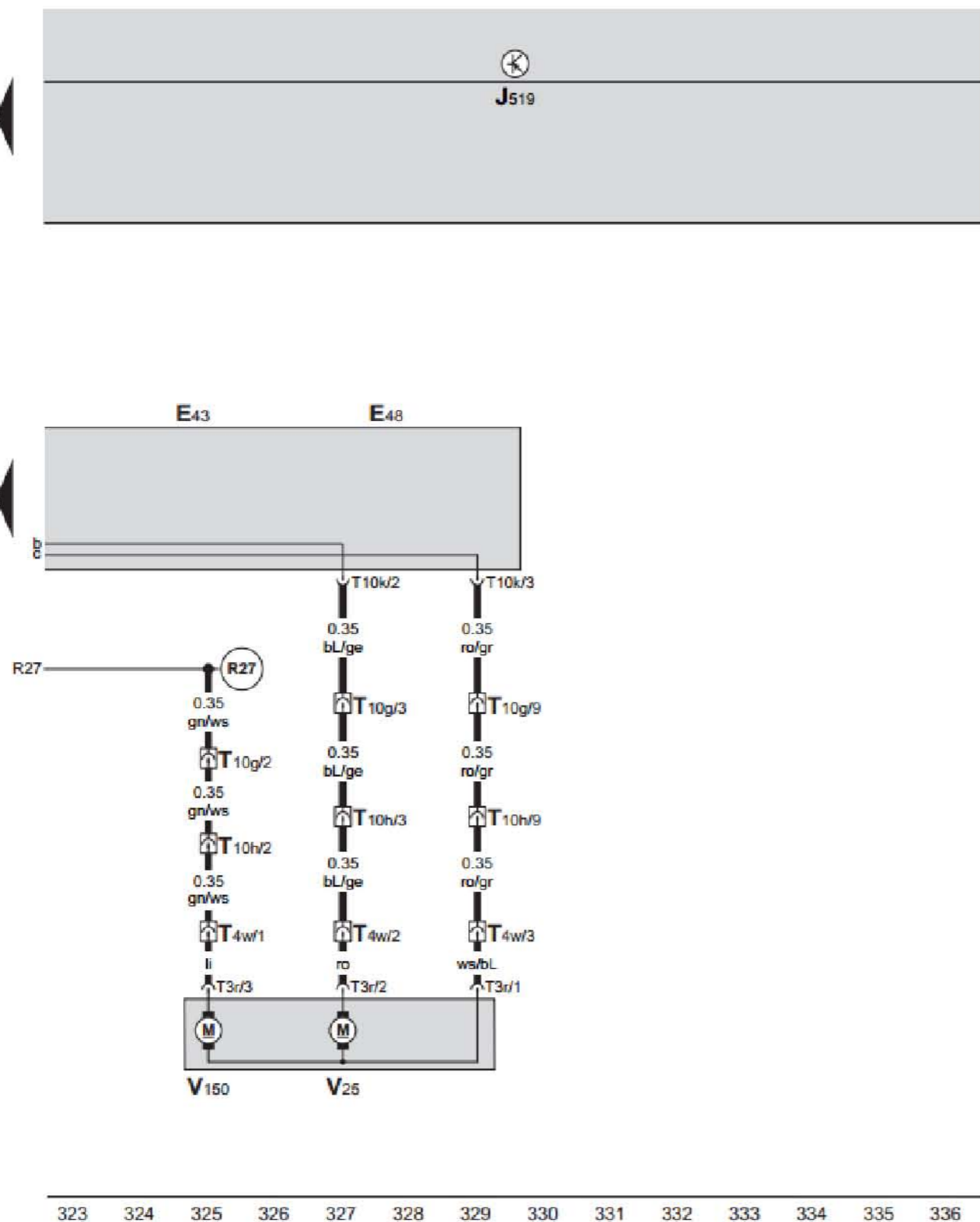


- E43 后视镜调节开关
- E48 后视镜调节转换开关
- J519 车身控制模块, 在仪表板左侧下方
- L78 照明 - 后视镜调节开关
- T3q 3 芯黑色插头连接
- T4t 4 芯黑色插头连接, 在左前车门内
- T10g 10 芯黑色插头连接, 在左 A 柱下部 1 号位
- T10f 10 芯白色插头连接, 在左 A 柱下部 2 号位
- T10k 10 芯黑色插头连接
- V17 后视镜调节电机 (驾驶员侧)
- V149 驾驶员侧后视镜调整电机
- 44 接地点, 在左侧 A 柱下部
- 205 驾驶员侧车门电缆线束中的接地连接
- 375 主线束中的接地连接 10
- R27 驾驶员侧车门拉线线束中的连接 (后视镜调节)
- R65 驾驶员侧车门拉线线束中的正极连接 (58)

- ws = 白色
- sw = 黑色
- ro = 红色
- br = 褐色
- gn = 绿色
- bl = 蓝色
- gr = 灰色
- li = 淡紫色
- ge = 黄色
- or = 橘黄色
- rs = 粉红色

后视镜调节开关, 后视镜调节转换开关, 后视镜调节电机(副驾驶员侧), 副驾驶员侧后视镜调整电机

后视镜调节开关, 后视镜调节转换开关, 后视镜调节电机 (副驾驶员侧), 副驾驶员侧后视镜调整电机



- E43 后视镜调节开关
- E48 后视镜调节转换开关
- J519 车身控制模块, 在仪表板左侧下方
- T3r 3 芯黑色插头连接
- T4w 4 芯黑色插头连接, 在右前车门内
- T10g 10 芯黑色插头连接, 在左 A 柱下部 1 号位
- T10h 10 芯黑色插头连接, 在右 A 柱下部 3 号位
- T10k 10 芯黑色插头连接
- V25 后视镜调节电机 (副驾驶员侧)
- V150 副驾驶员侧后视镜调整电机
- (R27) 驾驶员侧车门拉线线束中的连接 (后视镜调节)

- ws = 白色
- sw = 黑色
- ro = 红色
- br = 褐色
- gn = 绿色
- bl = 蓝色
- gr = 灰色
- li = 淡紫色
- ge = 黄色
- or = 橘黄色
- rs = 粉红色