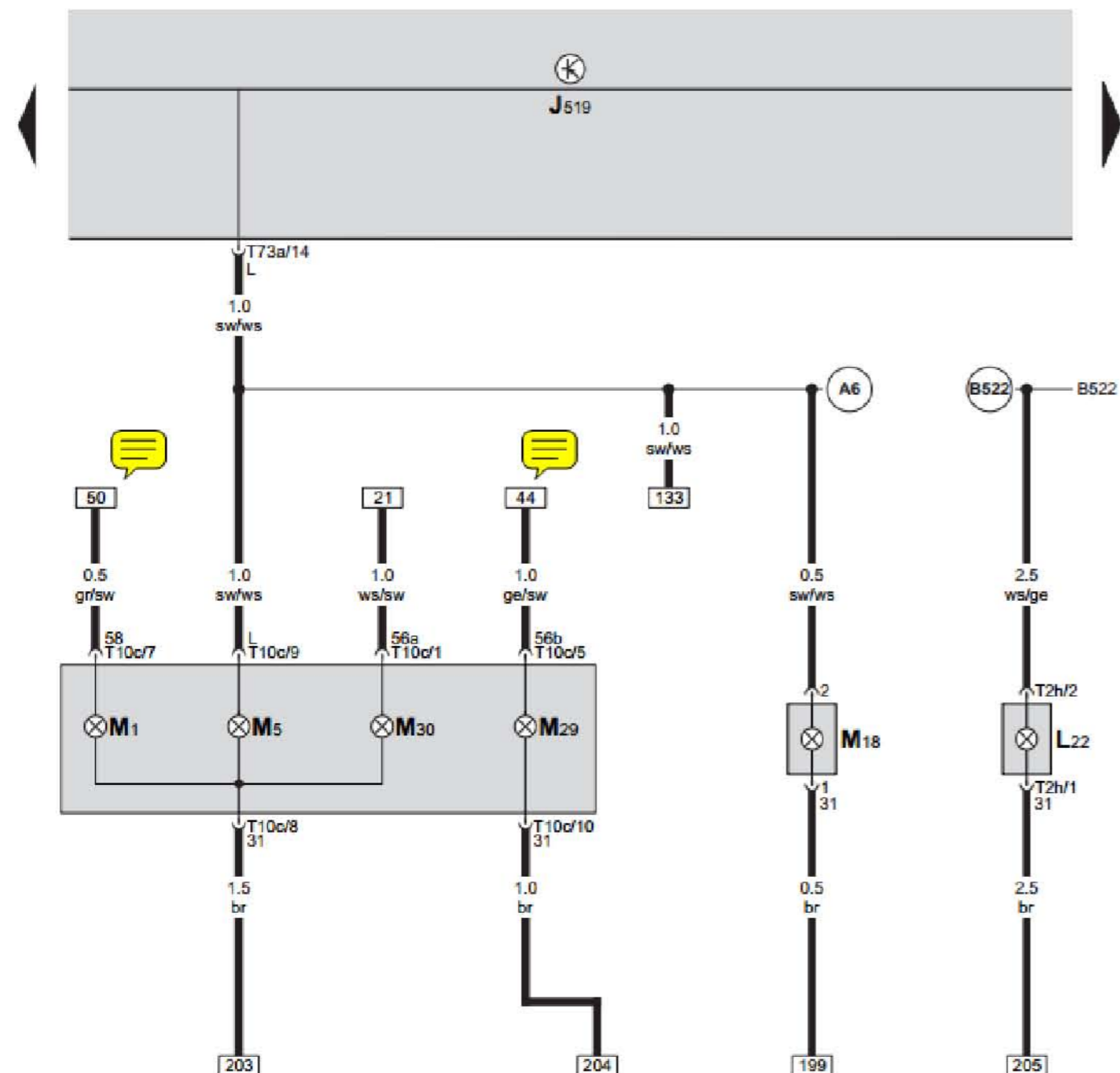


车身控制模块, 左侧前雾灯灯泡, 左侧停车灯灯泡, 左前转向信号灯灯泡, 左侧侧面转向信号灯灯泡, 左侧近光灯灯泡, 左侧远光灯灯泡

车身控制模块, 左侧前雾灯灯泡, 左侧停车灯灯泡, 左前转向信号灯灯泡, 左侧侧面转向信号灯灯泡, 左侧近光灯灯泡, 左侧远光灯灯泡

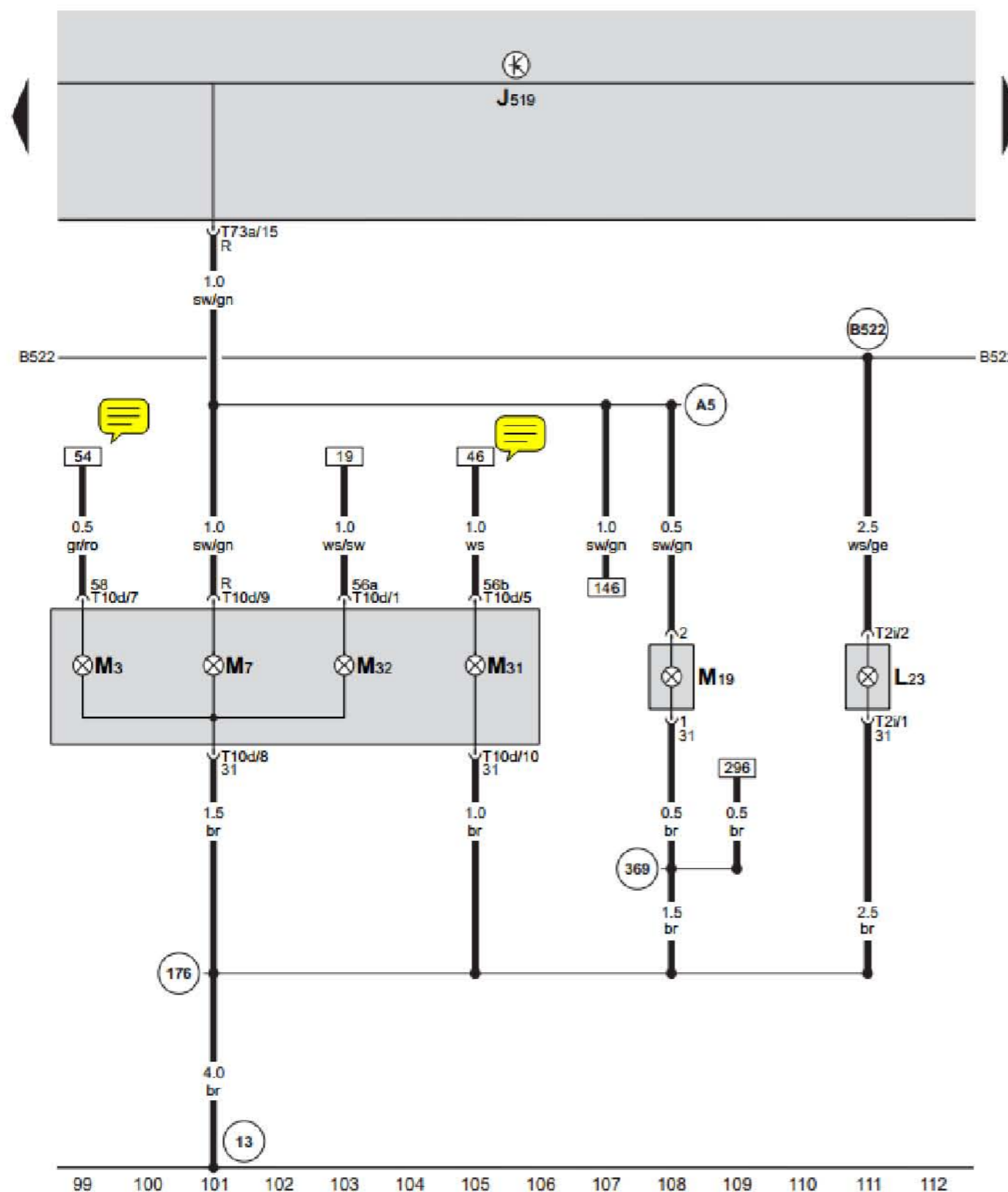


- J519 车身控制模块, 在仪表板左侧下方
- L22 左侧前雾灯灯泡
- M1 左侧停车灯灯泡
- M5 左前转向信号灯灯泡
- M18 左侧侧面转向信号灯灯泡
- M29 左侧近光灯灯泡
- M30 左侧远光灯灯泡
- T2h 2 芯黑色插头连接
- T10c 10 芯黑色插头连接
- T73a 73 芯白色插头连接
- A6 仪表板线束中的正极连接 (左侧转向信号灯)
- B522 主线束中的连接 (NSW)

- ws = 白色
- sw = 黑色
- ro = 红色
- br = 褐色
- gn = 绿色
- bl = 蓝色
- gr = 灰色
- li = 淡紫色
- ge = 黄色
- or = 橘黄色
- rs = 粉红色

85 86 87 88 89 90 91 92 93 94 95 96 97 98

车身控制模块, 右侧前雾灯灯泡, 右侧停车灯灯泡, 右前转向信号灯灯泡, 右侧侧面转向信号灯灯泡, 右侧近光灯灯泡, 右侧远光灯灯泡

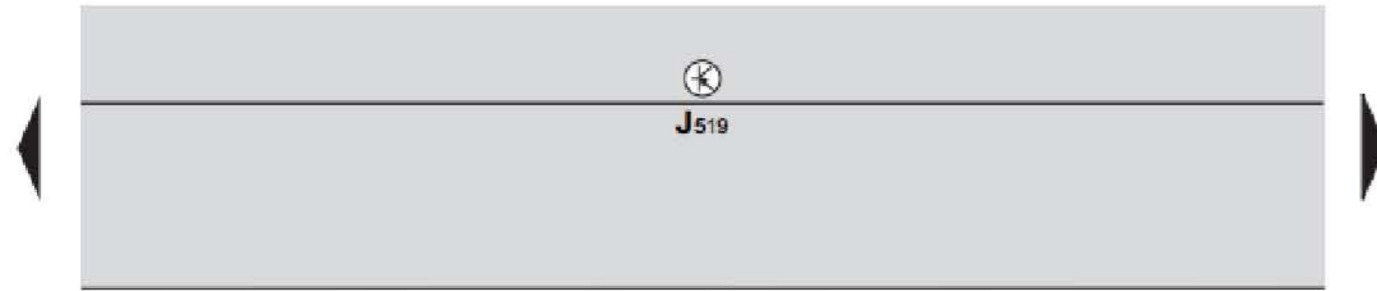


车身控制模块, 右侧前雾灯灯泡, 右侧停车灯灯泡, 右前转向信号灯灯泡, 右侧侧面转向信号灯灯泡, 右侧近光灯灯泡, 右侧远光灯灯泡

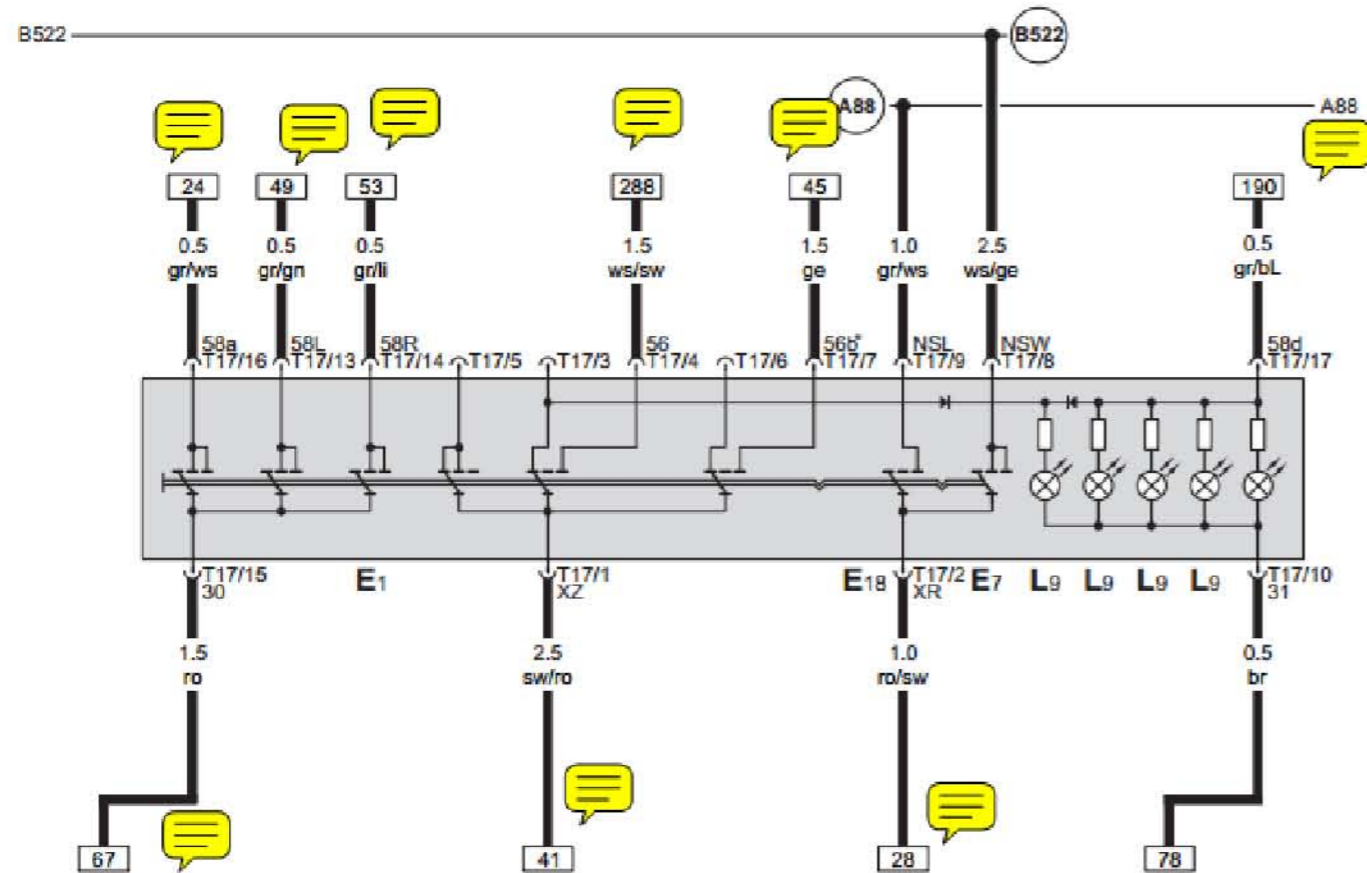
- J519 车身控制模块, 在仪表板左侧下方
- L23 右侧前雾灯灯泡
- M3 右侧停车灯灯泡
- M7 右前转向信号灯灯泡
- M19 右侧侧面转向信号灯灯泡
- M31 右侧近光灯灯泡
- M32 右侧远光灯灯泡
- T2i 2 芯黑色插头连接
- T10d 10 芯黑色插头连接
- T73a 73 芯白色插头连接
- 13 接地点, 在右前纵梁前部顶面
- 176 右大灯线束中的接地连接
- 369 主线束中的接地连接 4
- A5 仪表板线束中的正极连接 (右侧转向信号灯)
- B522 主线束中的连接 (NSW)

ws = 白色
 sw = 黑色
 ro = 红色
 br = 褐色
 gn = 绿色
 bl = 蓝色
 li = 淡紫色
 ge = 黄色
 or = 橘黄色
 rs = 粉红色

车灯开关, 雾灯开关, 灯开关照明灯泡



车灯开关, 雾灯开关, 灯开关照明灯泡

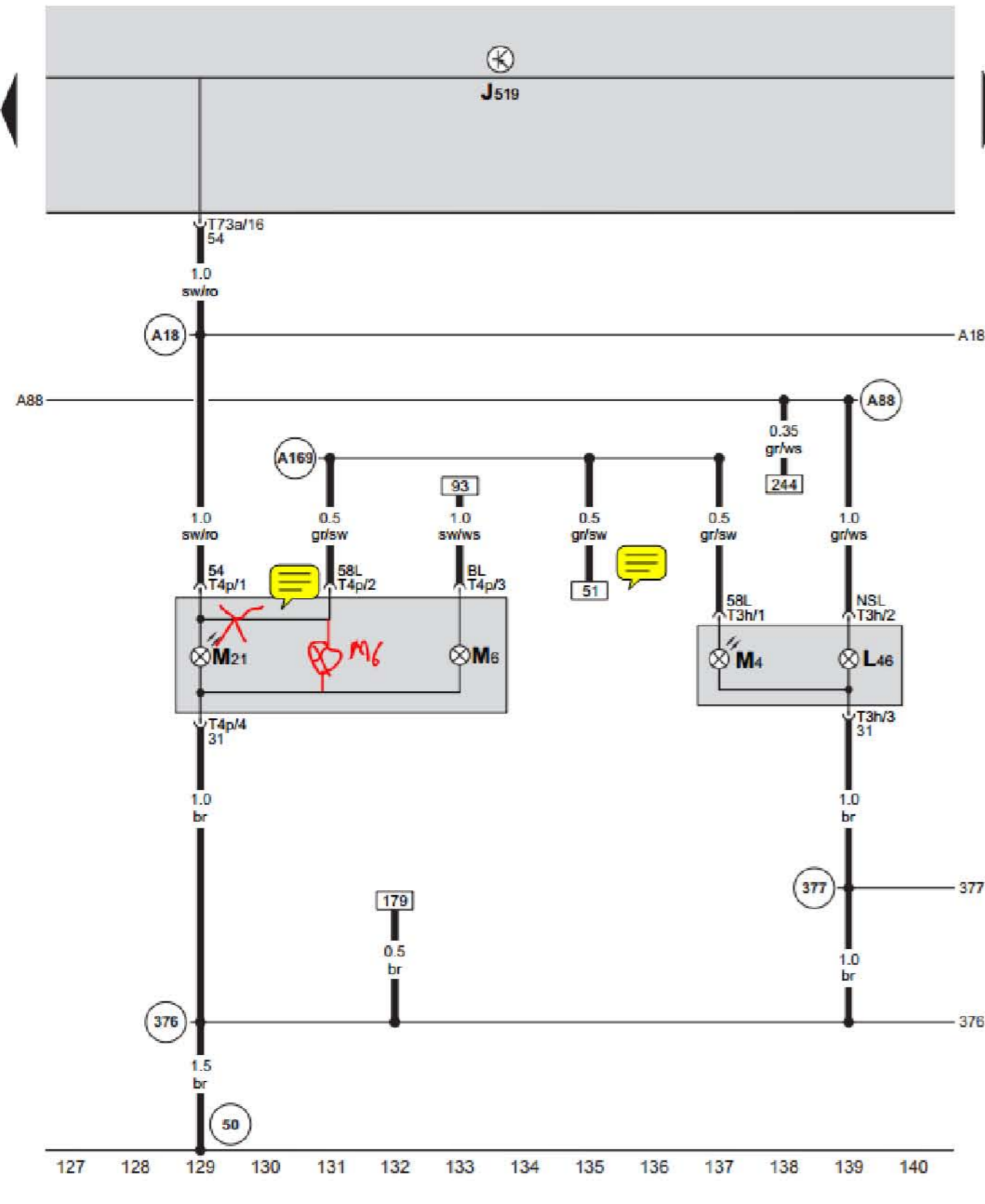


- E1 车灯开关
- E7 前雾灯开关
- E18 后雾灯开关
- J519 车身控制模块, 在仪表板左侧下方
- L9 灯开关照明灯泡
- T17 17 芯黑色插头连接
- (A88) 仪表板线束中的连接 (NSL)
- (B522) 主线束中的连接 (NSW)

- ws = 白色
- sw = 黑色
- ro = 红色
- br = 褐色
- gn = 绿色
- bl = 蓝色
- gr = 灰色
- li = 淡紫色
- ge = 黄色
- or = 橘黄色
- rs = 粉红色

113 114 115 116 117 118 119 120 121 122 123 124 125 126

车身控制模块, 左侧刹车灯和尾灯灯泡, 左侧后雾灯灯泡, 左侧尾灯灯泡, 左后转向信号灯灯泡



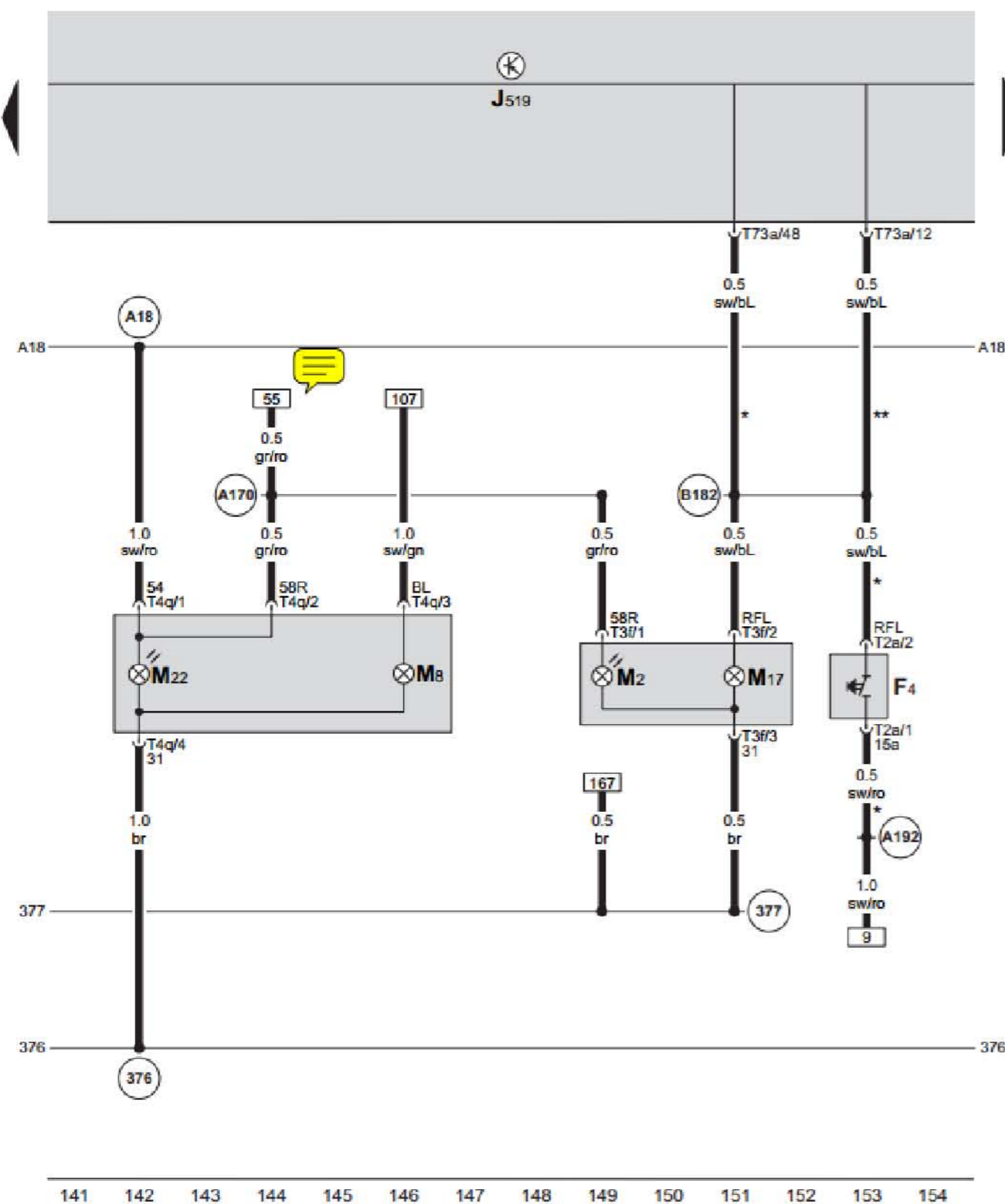
车身控制模块, 左侧后雾灯灯泡, 左侧尾灯灯泡, 左后转向信号灯灯泡, 左侧刹车灯和尾灯灯泡

- J519 车身控制模块, 在仪表板左侧下方
- L46 左侧后雾灯灯泡, 在行李箱盖左侧
- M4 左侧尾灯灯泡
- M6 左后转向信号灯灯泡
- M21 左侧刹车灯和尾灯灯泡
- T3h 3 芯黑色插头连接
- T4p 4 芯黑色插头连接
- T73a 73 芯白色插头连接
- 50 接地点, 在行李箱内左侧
- 376 主线束中的接地连接 11
- 377 主线束中的接地连接 12
- A18 仪表板线束中的连接 (54)
- A88 仪表板线束中的连接 (NSL)
- A169 仪表板线束中的连接 2 (58L)

ws = 白色
 sw = 黑色
 ro = 红色
 br = 褐色
 gn = 绿色
 bl = 蓝色
 gr = 灰色
 li = 淡紫色
 ge = 黄色
 or = 橘黄色
 rs = 粉红色

车身控制模块, 右侧刹车灯和尾灯灯泡, 倒车灯开关右侧尾灯灯泡, 右后转向信号灯灯泡, 右侧倒车灯灯泡,

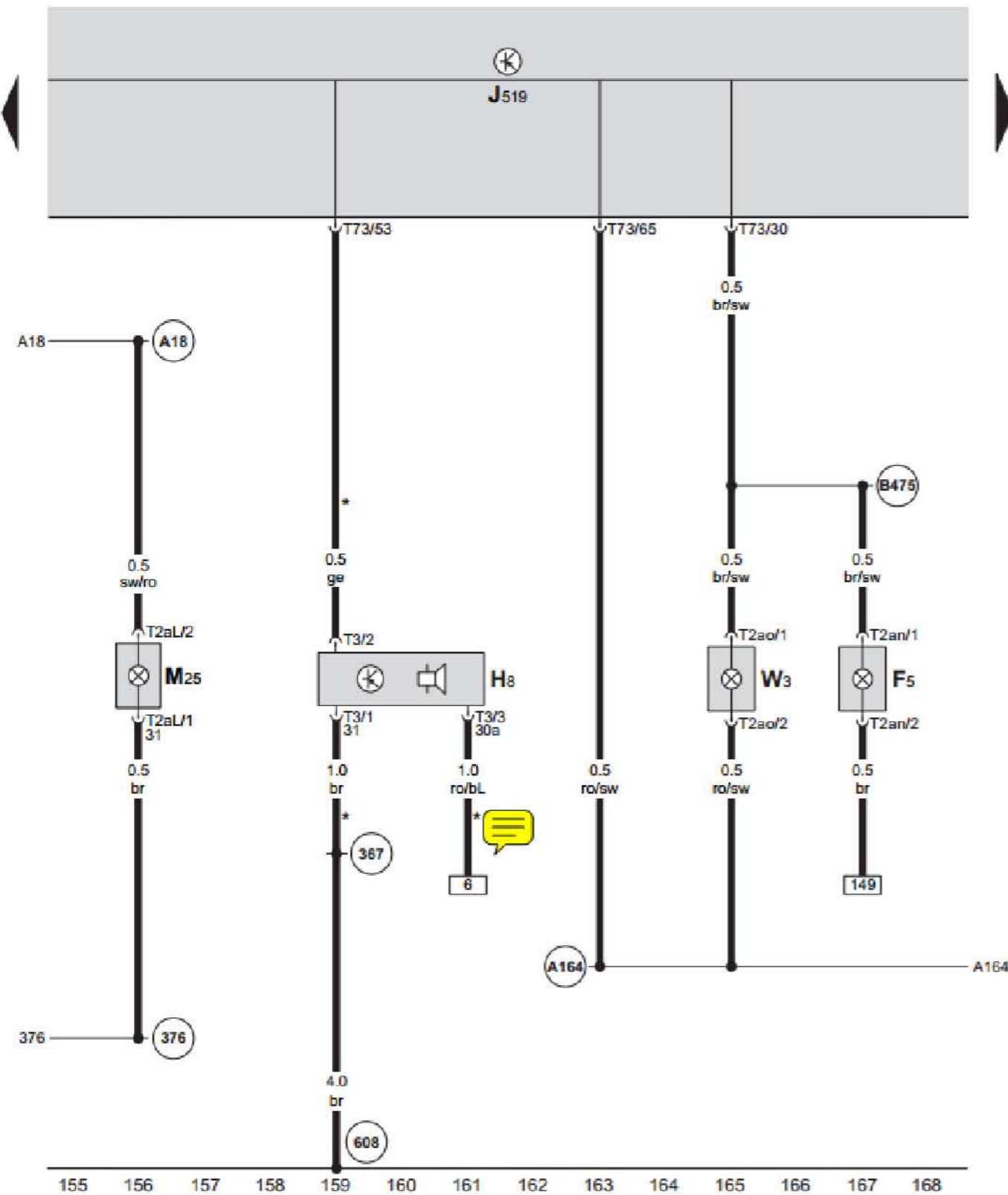
车身控制模块, 右侧尾灯灯泡, 右后转向信号灯灯泡, 右侧倒车灯灯泡, 右侧刹车灯和尾灯灯泡, 倒车灯开关



ws = 白色
sw = 黑色
ro = 红色
br = 褐色
gn = 绿色
bl = 蓝色
li = 淡紫色
ge = 黄色
or = 橘黄色
rs = 粉红色

- F4 倒车灯开关
- J519 车身控制模块, 在仪表板左侧下方
- M2 右侧尾灯灯泡
- M8 右后转向信号灯灯泡
- M17 右侧倒车灯灯泡, 在行李箱盖右侧
- M22 右侧刹车灯和尾灯灯泡
- T2a 2 芯黑色插头连接
- T3f 3 芯黑色插头连接
- T4q 4 芯黑色插头连接
- T73a 73 芯白色插头连接
- 376 主线束中的接地连接 11
- 377 主线束中的接地连接 12
- A18 仪表板线束中的连接 (54)
- A170 仪表板线束中的连接 2 (58R)
- A192 仪表板线束中的正极连接 3 (15a)
- B182 车内线束中的连接 (RF)
- * 仅限装备手动变速箱的汽车
- ** 仅限装备自动变速箱的汽车

车身控制模块, 行李箱照明开关, 防盗报警装置信号喇叭, 高位刹车灯灯泡, 行李箱照明灯



车身控制模块, 行李箱照明开关, 防盗报警装置信号喇叭, 高位刹车灯灯泡, 行李箱照明灯

- F5 行李箱照明开关
- H8 防盗报警装置信号喇叭, 在排水槽内中部
- J519 车身控制模块, 在仪表板左侧下方
- M25 高位刹车灯灯泡
- T2aL 2 芯黑色插头连接
- T2an 2 芯黑色插头连接
- T2ao 2 芯黑色插头连接
- T3 3 芯黑色插头连接
- T73 73 芯黑色插头连接
- W3 行李箱照明灯
- 367 主线束中的接地连接 2
- 376 主线束中的接地连接 11
- 608 接地点, 在排水槽中部
- A18 仪表板线束中的连接 (54)
- A164 仪表板线束中的正极连接 2 (30a)
- B475 主线束中的连接 11
- * 仅限装备舒适型的汽车