

## 6. 说明与操作

### 6.1 如何使用这部分

这部分提供如下信息：

- 有关变速器诊断的一般信息
- Hydra-Matic 变速器的诊断程序

当对Hydra-Matic 变速器任何状态进行诊断时，从“诊断开始点”进行。这个诊断程序描述了如何进行基本的诊断检查，确定了一条合适的变速器诊断路径。这个诊断程序告诉你各个具体诊断检查的位置。在你弄清故障原因后，请参照维修指南中的有关维修程序。假如出故障的部件在不拆卸变速器时不能进行修复，请参照单元维修中的有关维修资料。

#### 基础知识

**特别注意事项：**在任何情况下，不要在缺乏动力系统基础知识的条件下试图对动力系统工作状况进行诊断。假如在不了解动力系统的情况下对其进行诊断，你对故障的诊断结果可能不正确或损坏动力系统的部件。为了能够使用维修手册中的这部分内容，你必须熟悉一些电子方面的基本知识。你还应该会使用下列的专用

#### 工具：

- 数字式万用表(DMM)
- 电路测试器
- 跨接线或引线
- 线路压力计设置

#### 故障诊断

注意：假如你用很尖锐的工具测试导线，事后没有将导线绝缘好，那么导线将产生腐蚀而导致开路。现在可以买到诊断测试探头，使用这种探头不需要将导线剥开。这些探测装置很便宜，安装也很方便，可以使导线永久性地不受腐蚀。

## 6.2 定义和缩写

### 节气门位置

**发动机制动：** 在零节气门减闭时靠手工挂低档，使用发动机来降低车速的一种状态。**全程节气门棘爪挂低档：** 快速使用加速踏板的全部行程来进行挂低档。

**重负荷节气门位置：** 大约四分之三的加速踏板行程（75% 节气门开度）。

**轻负荷节气门位置：** 大约四分之一的加速踏板行程（25% 节气门开度）。

**中等负荷节气门位置：** 大约二分之一加速踏板行程（50% 节气门开度）。

**最小节气门位置：** 挂高档时需要的节气门最小开度。

**节气门全开(WOT)：** 加速踏板的全部行程（100% 节气门开度）。

**零节气门减闭：** 车辆在运动和驱动档位中加速踏板完全放松。

### 换档状态定义

**颠簸：** 突然和大力结合离合器或制动带。

**功率突变：猛撞或窜动。** 在变矩器离合器结合时会出现这种情况。同拖挂车时的感觉类似。

**延迟：** 在一段时间内该换档时未换档的情况。它可以描述为，在油门干部分节气门开度或节气门开度，或手动挂低档时，离合器或制动带的接合未达到预计的速度。该术语也被定义为延迟(LATE) 或延长(EXTENDED)。

**二次颠簸：** 两次突然或大力结合离合器或制动带。

**提前：** 在车辆达到合适的速度时提前换档的一种情况。这种情况在挂高档时会使发动机负荷过重。

**末端颠簸：** 换档结束时比开始换档时有更强烈的颠簸感觉。这种状态也可定义为 END FEEL（末尾感觉）或SLIP BUMR（滑行颠簸）。

**牢固：** 突然结合离合器或制动带，在节气门由中等负荷位置改变到重负荷位置时，这种情况认为是正常。不要把这种情况与HARSH（生硬）或ROUGH（粗糙）混淆。

**爆发：** 发动机转速快速增加的同时扭矩瞬时损失。这种情况绝大多数发生在换档过程中。这种状态也可以定义为“打滑”。

**粗糙：** 比“牢固”状态更能感知离合器或制动带的结合。这种情况在节气门处于任何位置时都认为不可取。

**不规则振动：** 重复地进行快速挂高档和挂低档而引起发动机转速的明显变化，例如4-3-4 换档形式。这种状态也可以定义为BUSYNESS（忙）。

**初始感觉：** 在换档开始时比换档结束时有明显的更强烈的感觉。

**推迟：** 换档时，发动机转速比对应于节气门开启位置的正常速度为高。

**颤动：** 类似于CHUGGLE（功率突变）的重复冲撞状态，但更加强烈和快速。这种情况在车速的某些范围内更加明显。

**打滑：** 明显的发动机转速增加而车速不增加的一种状态。打滑一般发生在结合离合器或制动带的过程中或之后。

**松软：** 很慢以至于几乎感受不到结合离合器或制动带，几乎没有换档感觉。

**波动：** 与发动机相关的重复加速和减速，没有“功率突变”那么强烈。

**停顿：** 同时对离合器或制动带试图进行两个相反操作而引起发动机负荷过重，

转速明显降低。

#### 噪声情况

驱动器连接噪声：呜呜声或咆哮声，随着车速的增加或降低相应增强或减弱，当在节气门轻度负荷位置加速时最明显。在车辆不动时，在驻车档和空挡时也很明显。最后驱动器噪声：与车速相关的嗡嗡声，在节气门轻度负荷位置加速时最明显。

行星齿轮噪声：与车速相关的呜呜声，在第一档、第二档、第四档或倒档时最为明显。在换挂高档后，这种噪声就不太明显，甚至消失。

泵噪声：音调极高的呜呜声，发动机转速增加，强度更高。无论车辆是停止或在运动中，在所有的工作档位这种噪声都很明显。

变矩器噪声：在车辆停下来后，变速器在驱动档或倒档时所听到的呜呜声。这种噪声发动机转速增加而加强。

#### 变速器缩写

A/C：空调系统

AC：交流电

AT：自动变速器

CCDIC：温度控制驾驶员信息中心

DC：直流电

DIC：驾驶员信息中心

DLC：诊断数据连接插头

DMM：数字式万用表

DTC：故障诊断码

EBTCM：电子制动/牵引力控制模块

ECCC：电子控制额定功率离合器

ECT：发动机冷却液温度

EMI：电磁干扰

IAT：进气温度

IGN：点火装置

IMS：内部模式开关

ISS：输入（轴）速度传感器

MAP：进气歧管绝对压力

MIL：故障指示灯

NC：常闭

NO：常开

OBD：车载诊断

OSS：输出（轴）速度传感器

PC：压力控制

ECM：发动机控制模块

PM：永磁铁

PWM: 脉冲宽度调制  
RPM: 每分钟转数  
SS: 换挡电磁线圈  
STL: 维修变速器指示灯  
TAP: 变速器适配压力  
TCC: 变矩器离合器  
TCM: 变速器控制模块  
TFP: 变速器油液压力  
TFT: 变速器油液温度  
TP: 节气门位置  
TV: 节气阀  
VCM: 车辆控制模块  
VSS: 车速传感器  
WOT: 节气门全开  
4WD: 四轮驱动

变速器/ 变速驱动桥自动变速驱动桥 — 4T65-E 7-281

### 6.3 变速器识别信息

图标

- (2) 变速器识别码位置
  - (3) Hydra-Matic 4T65-E 识别标签
  - (4) 变速器
  - (5) 儒略历日期
  - (6) 生产轮班班次 (A = 第一班; B = 第二班; C = 第三班)
  - (7) 更新水平
  - (8) 车型
  - (9) 基础编码31 的系列号
  - (10) 9 = SGM
  - (11) Hydra-Matic 4T65-E
  - (12) 车型
  - (13) 车型年(0 = 2000)
  - (14) 生产线 (1 = 生产线1 ; 2 = 生产线2 ; 3 = 生产线3 ; 4 = 生产线4)
- 430866

## 6.4 变速器一般说明

4T65-E 是全自动前轮驱动电子控制变速器。4T65-E 提供包括超速档的四个向前档位。发动机控制模块通过两个档位电磁线圈控制档位点。由叶片式机油泵供给油压。发动机控制模块通过压力控制电磁阀调节油压。所有安装有4T65-E 变速器的车辆都有一个电子控制额定功率离合器(ECCC)系统。在电子控制额定功率离合器系统中,压盘不与变矩器盖完全锁死。然而通过精确控制在发动机和涡轮之间保持一定的滑移量,从而减少动力传动系统的扭矩波动。

可以按以下七种模式之一操作变速器:

- P —驻车档防止车辆向前或向后滚动。为了安全起见,在使用驻车档的同时使用驻车制动器。
- R —倒车档可以向后方开动车辆。
- N —空档允许在驾驶车辆的同时起动和操纵发动机。如有必要,可以选此档位,在车辆行驶时重新起动发动机。
- D —超速档可以在所有的正常驾驶条件下使用。超速档提供四种齿轮传动比加上一个变矩器离合器操作。安全超车时,踩下油门踏板挂低档。
- 3 —驱动档可以在都市和丘陵地带驾驶时使用。驱动档提供三种齿轮传动比,驱动档位防止变速器在第四档工作。挂低档时踩下油门。
- 2 —手动二档在大多数工作条件下提供两种齿轮传动比。手动二档提供加速和发动机制动。可以在任何车速下选择此档位,但在车速降低到小于大约100 公里/每小时(62 英里/小时)之前变速器不能挂低档进入二档。
- 1 —手动低档可提供最大的发动机制动力。可以在任何车速下选择此档位,但在车速降低到小于大约60 公里/每小时(37 英里/小时)之前变速器不能挂低档进入一档。

## 6.5 变速器部件和系统说明

自动变速器的机械部件如下：

- 带电子控制额定功率离合器(ECCC)的变矩器
- 驱动连杆总成
- 四个多盘式离合器总成：输入、第二、第三和第四
- 三个摩擦制动带：向前制动带、2/1 制动带和反向制动带
- 两个行星齿轮调整机构：输入和反作用
- 三个单向离合器：一个滚柱离合器(1/2 支撑)和两个楔块式单向离合器(第三和输入)
- 最后驱动器和差速器总成
- 一个控制阀总成
- 一个叶片式机油泵

自动变速器的电气部件如下：

- 两个档位电磁阀：1-2/3-4 和2-3
- 一个变矩器离合器脉冲宽度调制电磁阀
- 一个压力控制电磁阀
- 一个自动变速器油液温度(TFT)传感器
- 两个速度传感器：输入轴和车速传感器
- 一个自动变速器油液压力(TFP)手动阀位置开关
- 变速器一个内部模式开关或外部安装的档位开关。参见“故障诊断仪的数据显示”或“自动变速器电子部件视图(内部)”。
- 一个自动变速器(A/T)线束总成要了解更多的信息，参见“6.7 电子部件说明”。

## 6.6 适配功能

4T65-E 变速器使用管路压力控制系统，该系统有适配管路压力补偿下列部件正常磨损的能力：

- 离合器纤维板
- 弹簧和密封件
- 制动带

发动机控制模块保留有下列变速器适配系统的信息：

挂高档适配调节（1-2、2-3 和3-4）发动机控制模块（ECM）监控自动变速器输入轴速度（ATISS）传感器和车速传感器（VSS），从而确认挂高档的开始和完成时间。ECM 可测出挂高档的时间。假如测定的挂高档时间比标定值长，那么下一次进行相同换档次序换档时，ECM 调整调节通过压力控制电磁阀的电流，增加管路压力。假如测定的挂高档时间比标定值短，那么下一次进行相同换档次序换档时，ECM 调整调节通过压力控制电磁阀的电流，降低管路压力。

### 稳定状态调节

挂高档后，发动机控制模块监控AT ISS 传感器和车速传感器，从而测定离合器的打滑量。如果打滑量过大，发动机控制模块将调节通过压力控制电磁阀的电流，增加管路压力以确保该档位合适的齿轮传动比。变速器适配压力（TAP）数值分成13 个单元。单元取值4 到16。每个单元代表一个给定的扭矩范围。TAP 单元4 代表最低的可调扭矩范围，TAP 单元16 代表最高的可调扭矩范围。假如单元值显示为零或负数也是正常的，这表明TCM 已经将管路压力调节为标定基准压力值或低于基准压力值。

### 清除变速器适配压力（TAP）

更新变速器适配压力（TAP）数值是TCM 的学习功能设计，保持可接受的换档时间。除非进行下列一种维修，否则不要将变速器适配压力（TAP）数值重设定：

- 变速器大修或更换
- 施加或释放部件（离合器、制动带、活塞、伺服）进行维修或更换
- 直接影响管路压力的部件或总成进行维修或更换用故障诊断仪将变速器适配压力（TAP）数值的重设定将删除单元中所有学习值。这种情况下，发动机控制模块（TCM）需要重新进行学习TAP 数值。在重新学习过程中，变速器的工作性能将受到影响。如果更换TCM，TCM 也必须重新学习TAP 数值。

### 触动式换档操作

触动式换档系统使驾驶员可以通过方向盘上的触动式换档开关进行手动换档。按下任一触动式换档开关时将指令加档，而拉起开关时将指令减档。当换档杆在手动（M）位置时触动式换档系统启动，当换档杆在其它位置时系统关闭。

## 6.7 电子部件说明

### 车速传感器

车速传感器(VSS)是一种导磁测量计,它将速度信息传输给TCM。TCM使用该信息来控制换档时间、管路压力和变矩器离合器的结合与释放。车速传感器安装在传感器变磁阻转轮的壳体加长部位,压配在最后驱动托架总成上。最后驱动托架总成转动时,传感器和变磁阻转轮的轮齿之间产生有0.27-1.57毫米

(0.011-0.062英寸)的间隙。车速传感器由一个被线圈环绕的永久磁铁组成。当变磁阻转轮随最后驱动托架总成转动时,车速传感器(VSS)将产生一个交流信号。该交流信号中含有随车速而变化的电压和频率成分。TCM将使用信号中的频率成分计算出相应的车速。车速越高,产生的交流信号频率越高,传感器检测到的信号电压也越高。信号中的电压信息可用来进行故障诊断。

传感器电阻在20°C(68°F)时的测定值应是1650-2200欧姆。随车速改变的输出交流电压变化范围应是100转/分时的最小值0.5伏至6000转/分时的200伏。

### 自动变速器输入轴速度传感器

自动变速器输入轴速度(ATISS)传感器是一种导磁测量计,它将涡轮轴转速信息传输给TCM。TCM使用ATISS传感器的信号来控制管路压力、变速器换档模式和变矩器离合器的结合和释放。这个信号也用来近似计算工作齿轮的传动比和变矩器离合器的打滑量。自动变速器输入轴速度(ATISS)传感器安装在壳体盖上,在传感器变磁阻转轮总成的旁边。驱动链轮转动时,传感器和变磁阻转轮齿之间将产生0.08-2.12毫米(0.0032-0.0834英寸)的间隙。自动变速器输入轴速度传感器由一个被线圈环绕的永久磁铁组成。当涡轮带动变磁阻转轮和驱动链轮转动时,自动变速器输入轴速度(ATISS)传感器将产生一个交流信号。该交流信号中含有随车速而变化的电压和频率成分。TCM将使用信号中的频率成分计算出相应的输入轴转速。输入轴转速越高,产生的交流信号频率越高,传感器检测到的信号电压也越高。信号中的电压信息可用来进行故障诊断。

传感器电阻在20°C(68°F)时的测定值应是820-1020欧姆。随车速改变的输出交流电压变化范围应是300转/分时的最小值0.5伏至6000转/分时的200伏。

53710

53716

### 1-2、3-4和2-3换档电磁阀

换档电磁阀是由两个完全相同的常通电子排出阀组成,它可以控制所有向前档位的挂高档和挂低档。这些电磁阀必须协同工作,以不同的接通(ON)和关闭(OFF)序列组合实现对1-2、3-4和2-3换档顺序的控制。TCM检测大量的输入信号,以确定合适的电磁阀状态组合和车辆工作条件下的齿轮传动比。

发动机控制模块通过使电磁线圈接地形成回电路而使换档线圈通电。电流通过绕组产生电磁场。电磁场排斥电磁阀内的冲杆。冲杆使油液入口处的定量球定位。



由次阻断通过电磁阀的排油量，使换档电磁阀端的油压增加。增加的油压推动换档电磁阀引起挂高档的换档动作。参见油路图，可以查看每个档位的换档电磁阀液压控制的完整过程。

换档电磁线圈电阻在20° C (68° F) 时的测定值应是19-24 欧姆。在88° C (190° F) 时的测定值应是24-31 欧姆。换档电磁阀在电压超过7.5 伏时通电，在电压低于1 伏时断电。

#### 压力控制电磁阀

压力控制电磁阀是一种精确的电子压力调节器，它根据流经线圈绕组的电流大小来调节变速器的管路油压。当电流增大时，通过绕组产生的电磁场强度也增加，从而推动阀内冲杆远离排出端口。增加排出端口开启，可使由压力控制电磁阀调节的输出油压降低，而最终降低了管路油压。发动机控制模块根据多种输入参数，包括节气门开度、油液温度、增加传感器和齿轮档状态)来控制压力控制电磁阀。发动机控制模块(ECM)按固定频率292.5 赫兹(每秒周期数)在每个正工作周期内控制压力控制电磁阀。工作周期定义为，每个周期内有电流通过线圈绕组的时间百分比。该百分比越大，通过线圈的电流越大。ECM通过压力控制阀的高(正)工作周期的电流来控制压力控制电磁阀的操作。ECM提供接地路径使电流形成回路，监控平均电流并不断改变压力控制电磁阀的工作周期，而保持正确的通过压力控制电磁阀的电流平均值。压力控制电磁线圈电阻在20° C (68° F) 时的测定值应是3.5-4.6 欧姆。

齿轮档1-2, 3-4 换档

电磁阀2-3 换档电磁阀

驻车档、倒车

档、空档

接通接通

第一档接通接通

第二档关闭接通

第三档关闭关闭

第四档接通关闭

53726

工作周期电流管路压力

+5% 0.02 安培最大

+90% 1.1 安培最小

53746

#### 变矩器离合器脉宽调制电磁阀

变矩器离合器脉冲宽度调制电磁阀是常闭式的(液压式)装置，脉冲宽度调制(PWM)电磁线圈用来控制变矩器离合器的结合和释放。发动机控制模块(ECM)以32 赫兹的固定频率在负工作周期控制阀的电磁线圈，以控制变矩器离合器的结合/释放速率。线圈使结合和释放压力按一定速率变化的能力使变矩器离合器的工作更加平稳。当车辆的工作状态需要进行变矩器离合器结合时，发动机控制模块(ECM)立即将工作周期的百分比增加到22%。ECM按一定的速率将工作周期增加至98%，

以完全达到变矩器离合器结合的压力。ECM 增加工作周期的速率大小控制变矩器离合器的结合。类似地，ECM减小工作周期的速率以控制变矩器离合器的释放动作。有些工作状态会阻止或需要变矩器离合器在不同条件下结合。请参见“1.1 变速器油液温度(TFT) 传感器规格”。此外，如ECM 从变矩器离合器制动器开关接受到零电压信号，说明制动踏板已被踩下，发动机控制模块将立即释放变矩器离合器。

装配电子控制额定功率离合器(ECCC) 车辆，其变矩器离合器的最小结合压力需要工作周期的百分比为22%，最大结合压力对应的百分比为43%。变矩器离合器脉冲宽度调制电磁阀的完全结合的压力需要的百分比是40-60%。实际结果可能有所不同。变矩器离合器脉冲宽度调制电磁线圈电阻在20° C(68° F) 时的测定值应是10-12 欧姆。在88° C(190° F)时的测定值应是13-15 欧姆。自动变速器油液压力手动阀位置开关自动变速器油液压力(TFP) 开关安装在阀体上且包括一个监控TCC 松开压力的油液压力开关。该开关被用作诊断工具，确认当ECM 发出TCC 关闭指令时TCC 确实关闭。

TCC 松开开关是一种常闭的压力开关。当没有油液时，一个常闭的开关允许电流从正极触点通过开关流到地。油液压力转移到膜片，断开与正极和地的触点，打开开关并停止电流流动。开关状态的改变向ECM 发出TCC松开的信号。

手动棘爪控制杆—内部模式开关

手动棘爪控制杆—内部模式开关(IMS) 是一个滑动触点电气开关总成，它与变速器位置开关所选的档位一致。每个变速器位置开关位置在来自ECM 的四个线束中都有唯一的接地模式，总成包括两个主要的部件：

53740 U070601

U070602

内部模式开关包括：

- 壳体，它形成静态触点。
- 绝缘体，形成动触点并被固定在控制杆上。

控制杆总成包括：

- 手动轴
- 棘爪杆

通过将动触点固定到控制杆上来完成档位检测。当驾驶员选择一个变速器位置开关位置时，变速器内的控制杆旋转。每个挡位选择使得绝缘体旋转，按唯一模式使四个线束轮流接地，这符合所选择的变速器位置开关位置。IMS 通过五根导线经过连接器连接到变速器的通道上（ECM 向其中的四根导线提供电压，一根导线为通用地）。

自动变速器油液温度传感器

自动变速器油液温度(TFT) 传感器是一种负温度系数热敏电阻器，它可提供有关变速器的油液温度信息到发动机控制模块(ECM)。TFT 传感器夹持在阀体上，它可作为单独的部件更换，而不属于自动变速器线束总成的一部分。TFT 传感器监

控机油底壳中的未加压油液，以确定变速器油液的工作温度。温度传感器的内部电阻随变速器油液温度的变化而改变。发动机控制模块对TFT 传感器施加5 伏的参考电压，然后ECM 测量电路中的压降。当油温低时，TFT 传感器中的电阻增大，产生的信号电压将增高。ECM 测量该电压信号作为控制管路压力、换档安排和变矩器离合器结合的输入信号。当变速器油温达到130° C (266° F) 时，ECM 进入热模式。超出上述温度时，ECM 将修改换档安排和TCC 结合状态，试图通过减少变速器的热量产生而降低油温。在热模式时，ECM 使TCC 始终结合在第三档和第四档。此外，ECM 将提前进行2-3 和3-4 的换档操作，以有助于降低油液热量的产生。发动机控制模块(ECM) 在温度降到低于120° C (248° F) 之前，一直保持在热模式。

## 6.8 电气接头

变速器电气接头是变速器操作系统中的一个重要组成部分。电气接头所受到的任何干扰，将引起变速器产生故障代码或影响变速器的正常工作。

下列情况将影响电气连接：

- 接头连接和断开时因粗心操作而将插针折弯
- 导线在插针处退回或未压接（于内部或外部线束）
- 在接头断开后，污染物进入接头
- 内部导线接头的插针与接头脱开，或在重新连接时将插针压出接头
- 过多的变速器油液漏入接头，外部线束吸入油液后使导线绝缘性能降低
- 湿气侵入接头
- 由于导线接头总成的过度频繁的连接和断开，而使外部接头的插针固持性降低
- 受污染使引脚产生腐蚀
- 接头总成损坏

记住以下几点：

- 断开接头时，相对压住两个凸耳，按直线方向将其拔出，不能抓住导线将其拔出。
- 断开接头时，不能过分扭弯和摆动。否则容易将引脚折弯。
- 不能用螺丝刀或其它工具撬出接头。
- 在进行接头插拔时，注意观察密封是否有破损。
- 在将外部导线接头重新连接时，先将接头每半侧上的箭头对齐。沿直线方向向下将其插入变速器，不能扭和折弯配合部件。
- 接头连接良好时所发出的咔嚓声，应感觉和听起来很正常。
- 当发动机工作时，将外部导线接头断开会产生故障代码。在将外部接头重新连接后，应将这些故障代码清除。

53758

13265

## 6.9 自动变速器换档锁定控制系统的说明与操作

自动变速器换档锁定控制系统是一个安全装置，可在发动机运行时防止档位意外脱离“PARK（驻车档）”位置。驾驶员在将换档杆移出“PARK（驻车档）”位置前，必须踩下制动踏板。本系统包括以下部件：

- 自动变速器换档锁定控制电磁阀
- 车身控制模块(BCM)
- 变速器控制模块(TCM)

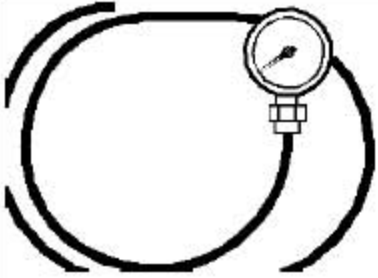
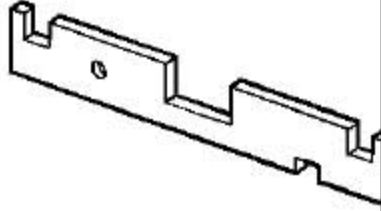
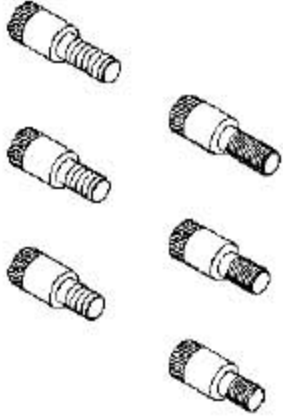
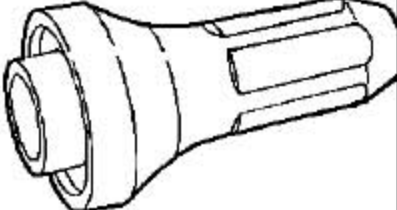


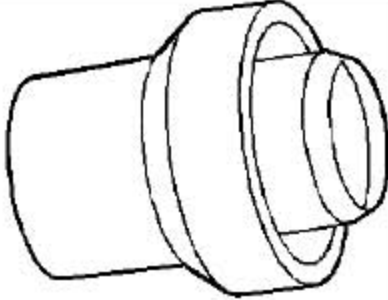
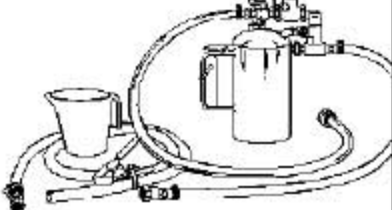
车身控制模块通过换档锁定控制电磁阀的受控电压电路，控制至换档锁定控制电磁阀的电压。在车身控制模块向换档锁定电磁阀提供电压之前，必须满足以下条件：

- 点火开关处于接通位置。
- 变速器控制模块通过2级串行数据向车身控制模块发送一个输入信号，指示变速器处于驻车档位置。
- 车身控制模块根据制动踏板位置确定制动踏板未踩下。

由于换档锁定控制电磁阀永久接地，车身控制模块向自动变速器换档锁定控制电磁阀提供电压，因此通电的电磁阀将换档杆机械地锁定在驻车档位置。当踩下制动踏板时，车身控制模块将控制电压改变为使换档锁定控制电磁阀断开的输出信号，则换档锁定电磁阀断电。断电的电磁阀松开机械锁，驾驶员就可将换档杆移出驻车档位置。当变速器处于非驻车档位置时，换档锁定控制电磁阀保持断电。

在遥控起动操作中，车身控制模块将使换档锁定控制电路通电，将换档杆锁定在驻车档位置。

## 7. 专用工具和设备

图示	工具编号 / 说明	图示	工具编号/ 说明
	J 21867 通用压力表装置		J 34094-A 热敏元件高度测量仪表
	J 28467-90 A 发动机支座定位装置适配器		J 34115 左侧车轴密封固定装置
	J 28467-50 0 通用发动机支座定位装置		35616-A 插头测试适配器组件
	J 29130 右侧车轴密封固定装置		J 35944-A 变速器机油冷却器和管路冲洗工具

	<p>J 36850 变速器总成润滑油</p>		<p>J 35944-20 冷却器冲洗液</p>
	<p>J 37292-B 车轴密封保护装置</p>		<p>J 41623 冷却器管接工具</p>
	<p>J 42562 车轴拆卸楔片</p>		<p>J 42562 车轴拆卸楔片</p>