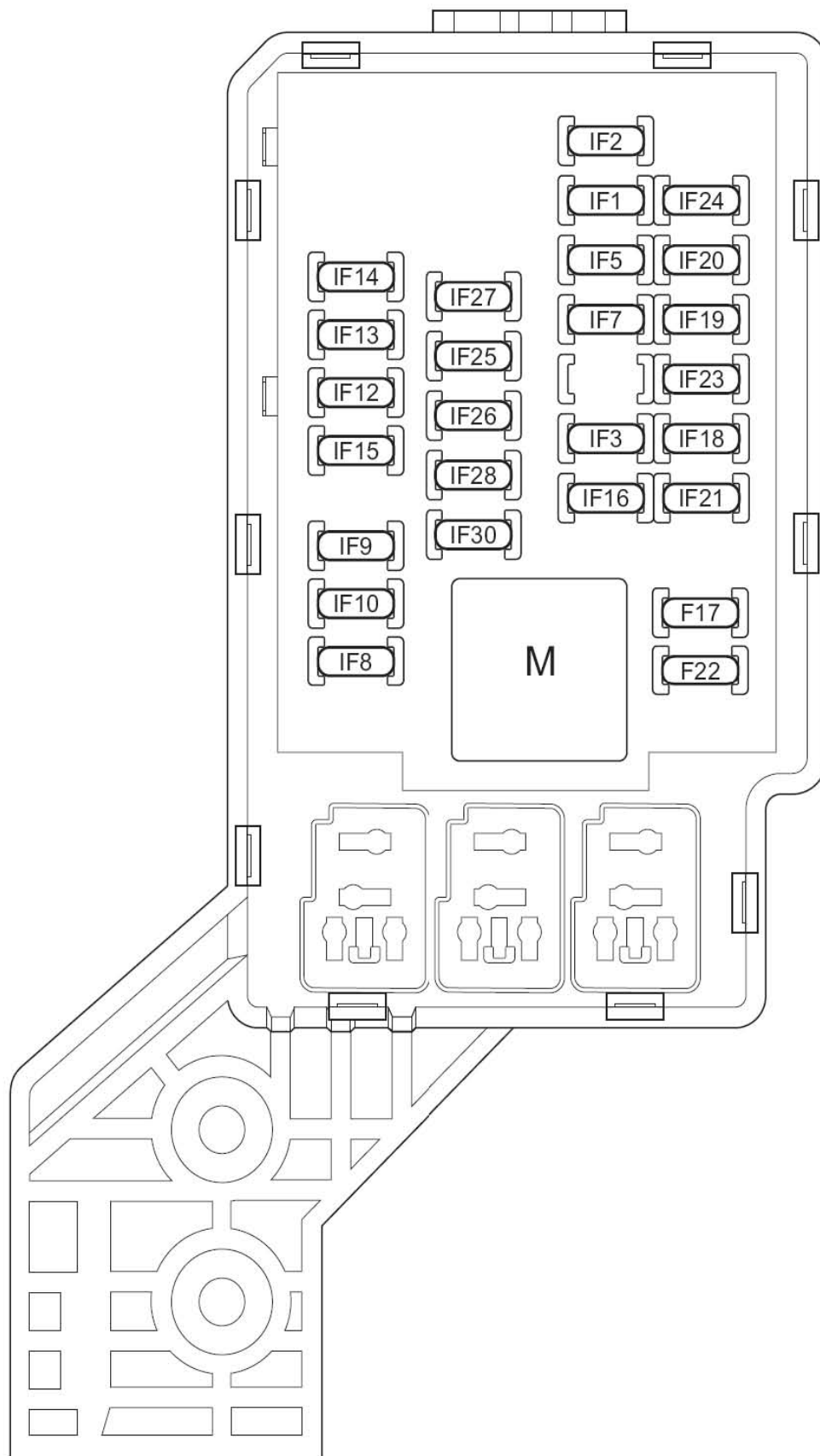


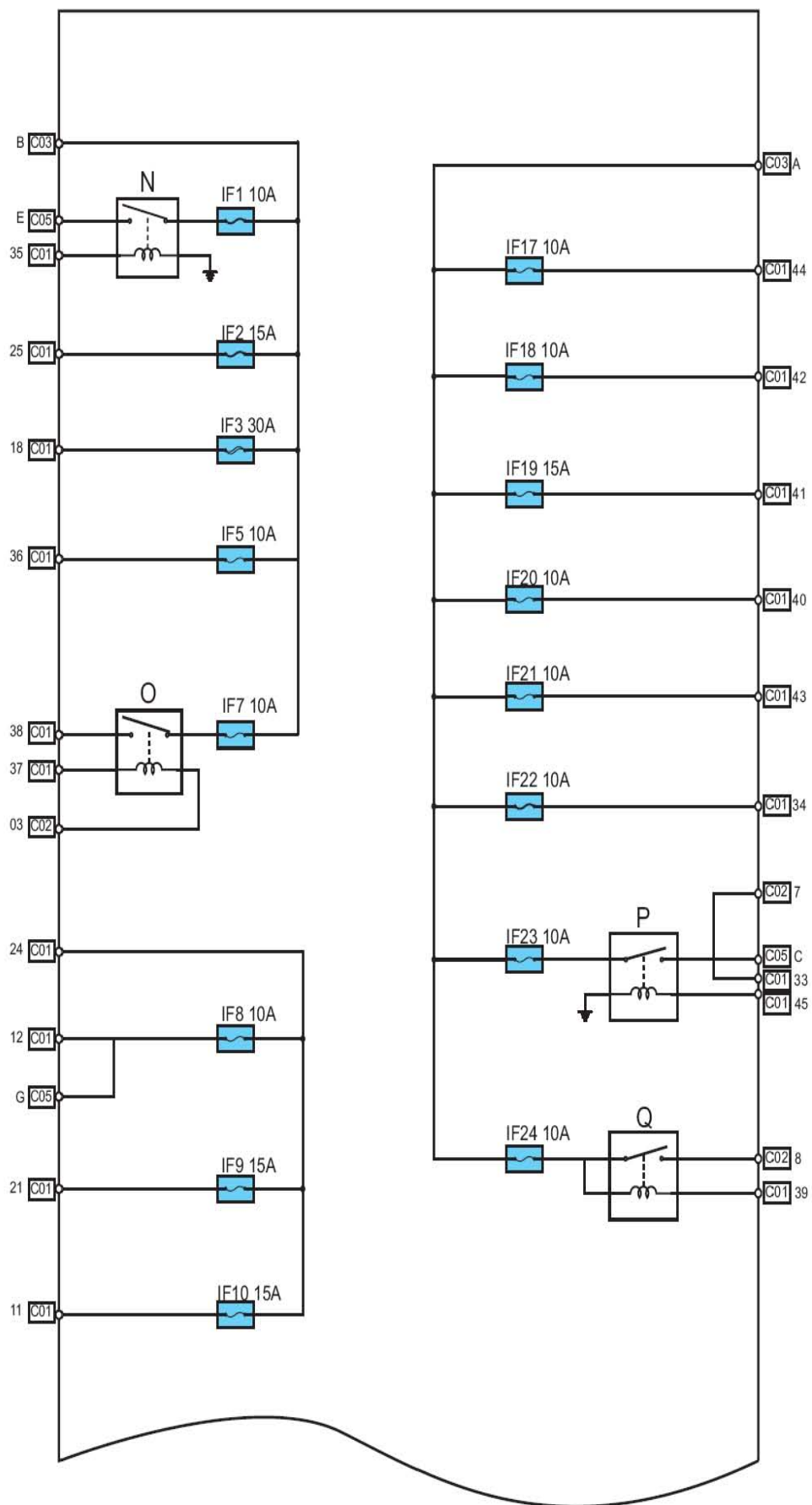
### 3.2 室内保险丝、继电器盒

室内保险丝、继电器盒正面视图

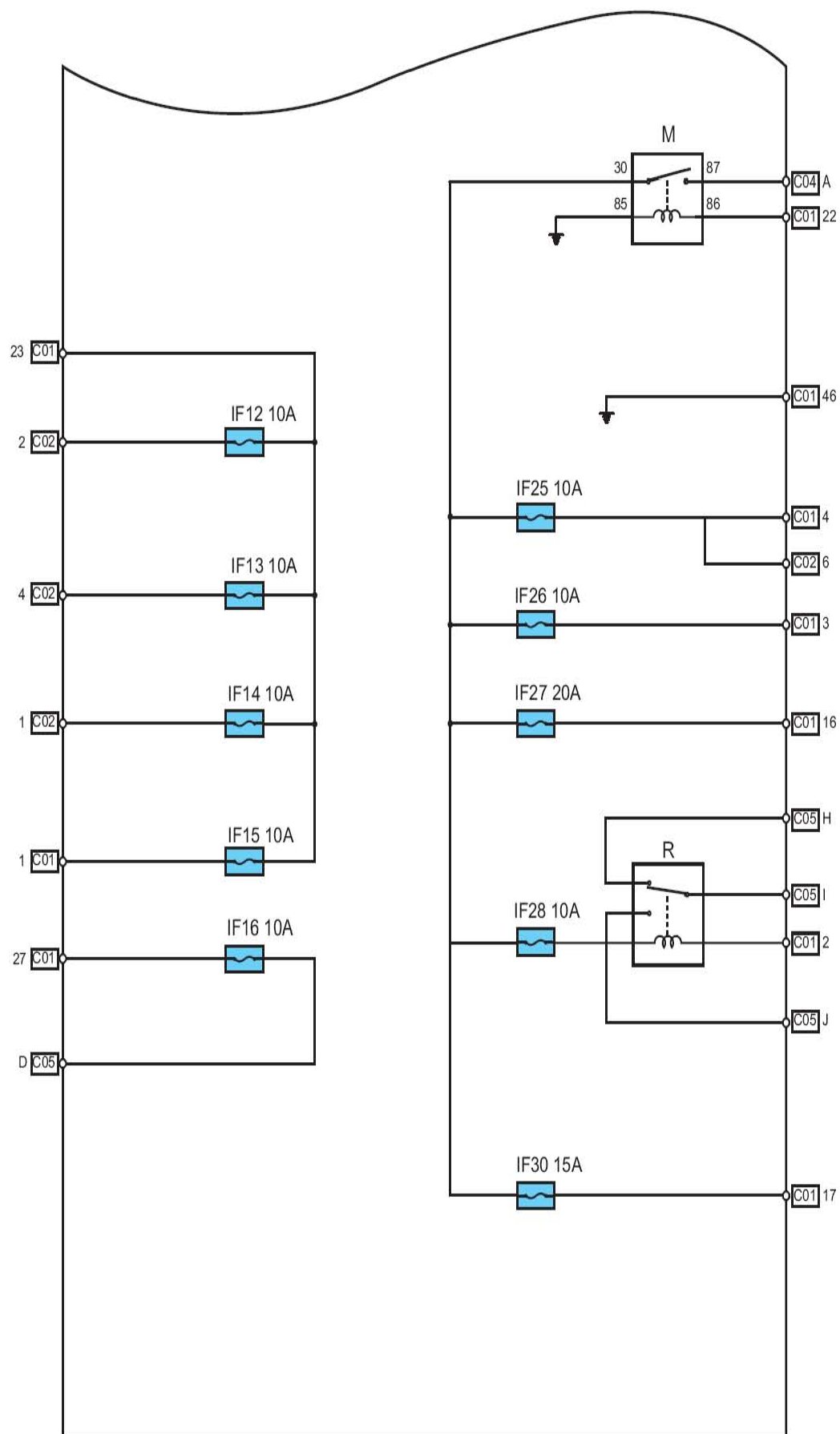




室内保险丝、继电器盒内部线路图



室内保险丝、继电器盒内部线路图（续）



室内保险丝列表

编号	名称	额定电流(安培)	说明
IF1	后雾灯	10	/
IF2	音响主机	15	/
IF3	天窗	30	/
IF4	空	空	空
IF5	防盗器	10	/
IF6	空	空	空
IF7	空调压缩机	10	/
IF8	音响主机/ 天窗	10	后视镜
IF9	备用电源	15	/
IF10	点烟器	15	/
IF11	空	空	空
IF12	ECM	10	/
IF13	ABS	10	/
IF14	倒车灯开关	10	/
IF15	ACU	10	/
IF16	后视镜加热	10	/
IF17	转向/ 报警	10	/
IF18	门锁	20	后备箱锁、超级锁止
IF19	空调	15	电源保险、仪表、天窗峰鸣器
IF20	刹车灯	10	/
IF21	诊断接口	10	防盗器、TPMS
IF22	前照灯开关	10	/
IF23	位置灯	10	尾灯、仪表及开关背景灯
IF24	喇叭	10	/
IF25	发电机	10	TPMS、仪表、光照传感器、空调、天窗、仪表、鼓风机继电器
IF26	BCM	10	防盗器
IF27	雨刮	20	洗涤开关
IF28	后雨刮	10	后雨刮回位
IF29	空	空	空
IF30	点火线圈	15	/

室内继电器列表

编号	名称	说明
M	IG1 继电器	点火控制
N	后雾灯继电器	保险丝盒内部
O	空调压缩机继电器	保险丝盒内部
P	位置灯继电器	保险丝盒内部
Q	喇叭继电器	保险丝盒内部
R	后刮水器继电器	保险丝盒内部

LAUNCH