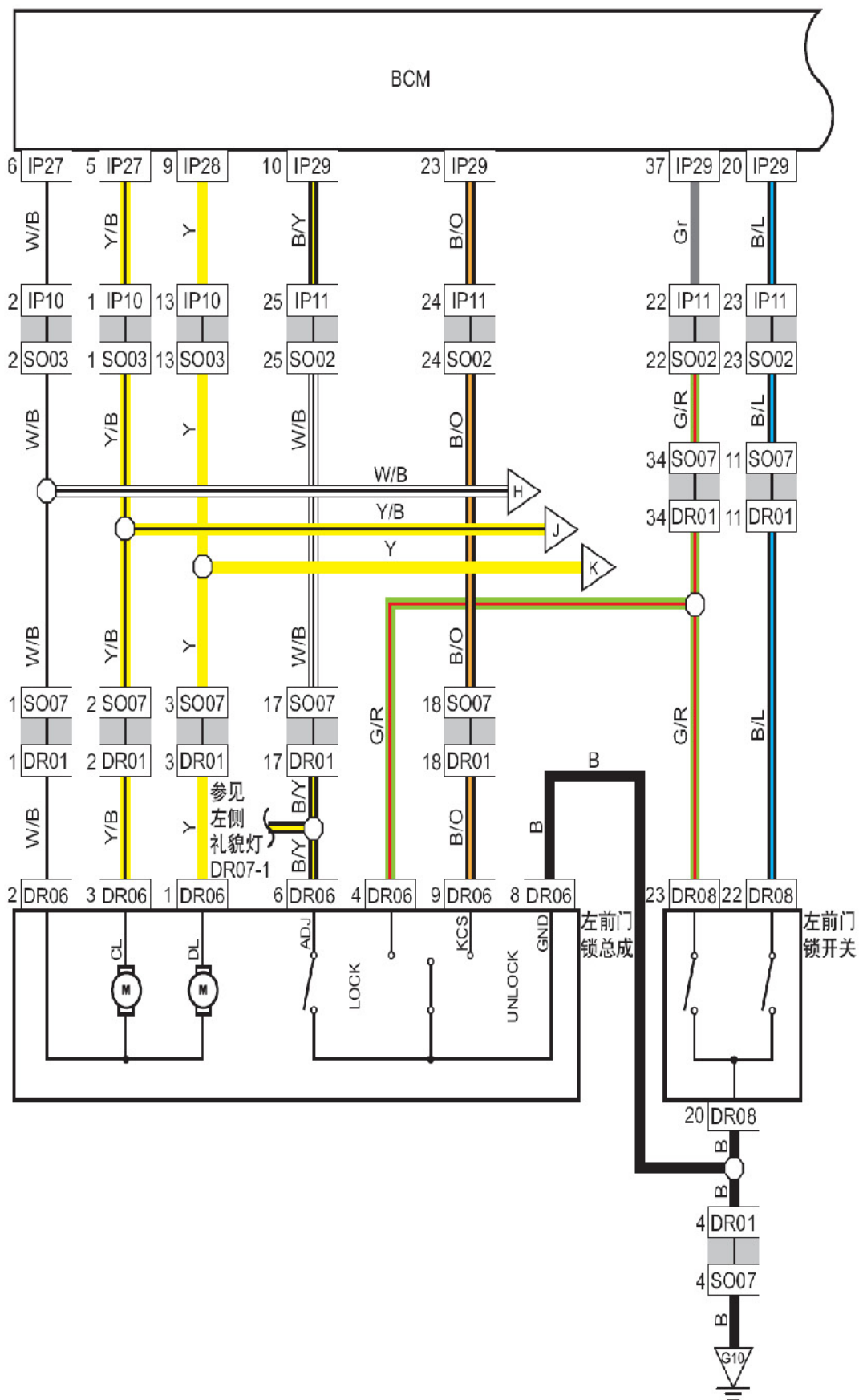


6.32 中控锁1

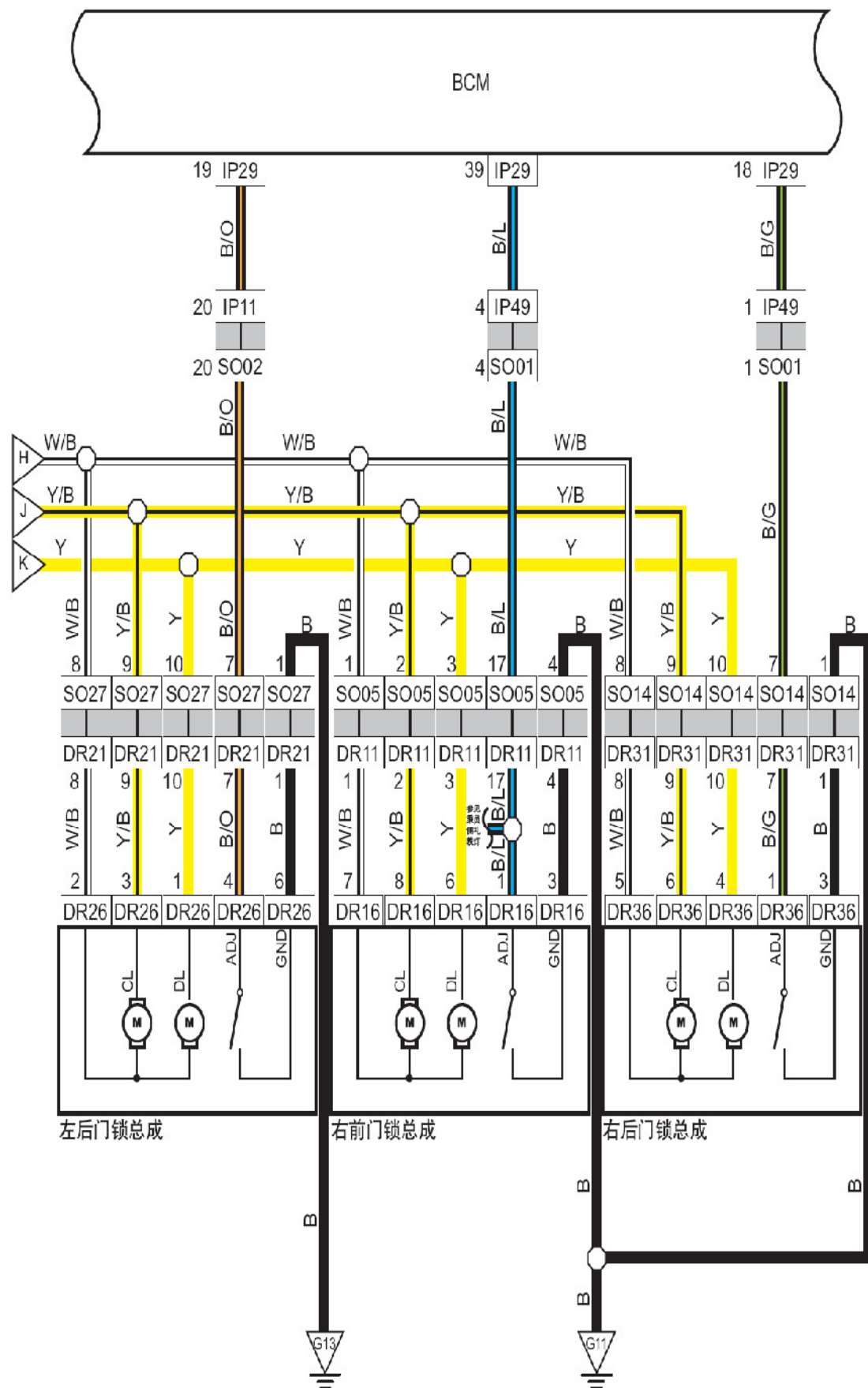


线束连接器	名称
DR01	左前门接底板线束连接器
DR06	左前门锁电机线束连接器
DR08	左前玻璃升降开关线束连接器
IP10	接底板线束连接器
IP11	接底板线束连接器
IP27	车身控制模块3 线束连接器
IP29	车身控制模块1 线束连接器
S002	接仪表线束连接器
S003	接仪表线束连接器
S007	接左前门线束连接器
G10	底板接地

连接点	说明
H	中控锁控制
J	中控锁控制
K	中控锁控制

LAUNCH

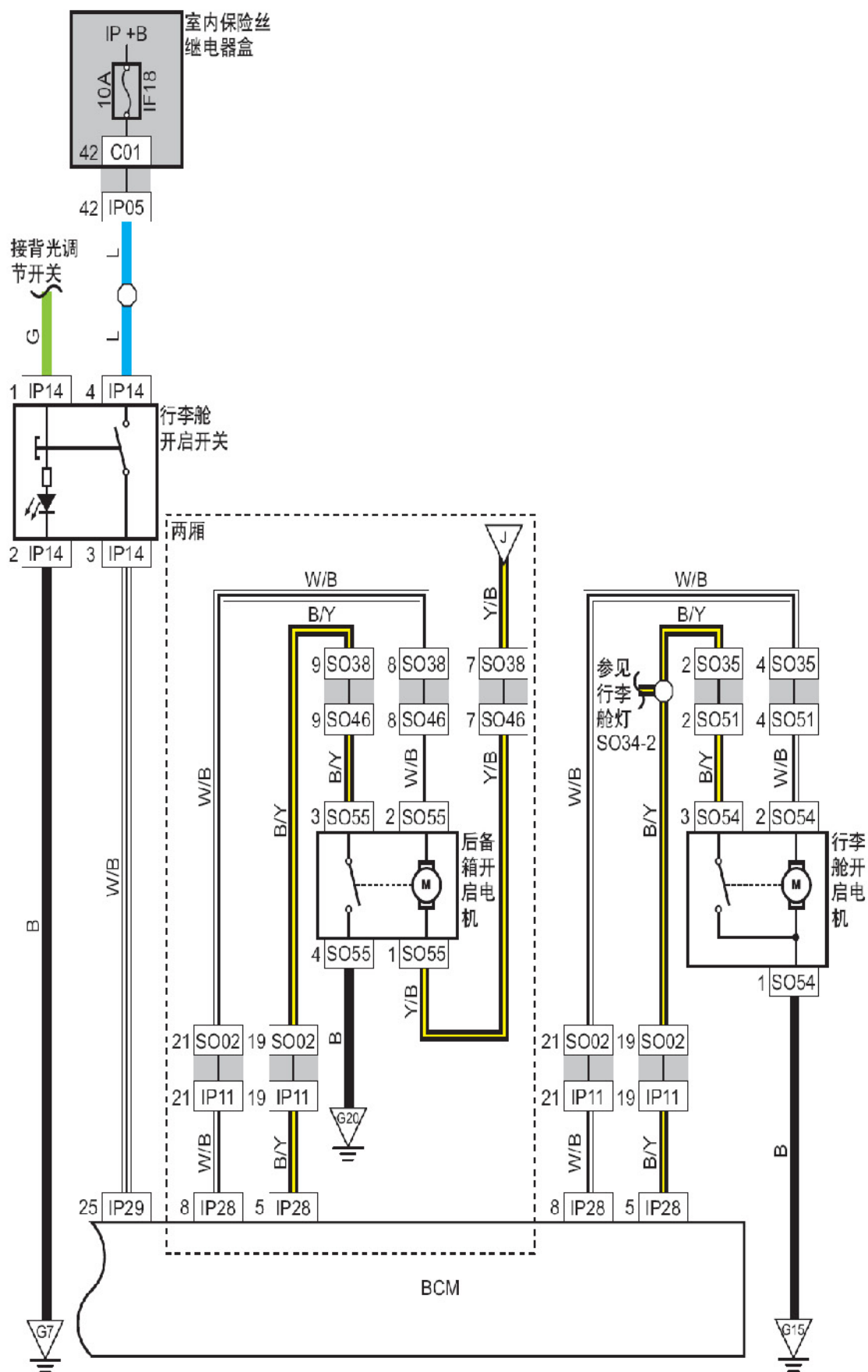
6.33 中控锁2



线束连接器	名称
DR11	右前门接底板线束连接器
DR16	右前门锁线束连接器
DR21	接底板线束连接器
DR26	左后门锁线束连接器
DR31	接底板线束连接器
DR36	右后门锁线束连接器
IP11	接底板线束连接器
IP19	刮水器组合开关线束连接器
IP29	车身控制模块1 线束连接器
IP49	接底板线束连接器
S001	接仪表线束连接器
S002	接仪表线束连接器
S005	接右前门线束连接器
S014	接右后门线束连接器
S027	接左后门线束连接器
G11	底板接地
G13	底板接地

连接点	说明
H	中控锁控制
J	中控锁控制
K	中控锁控制

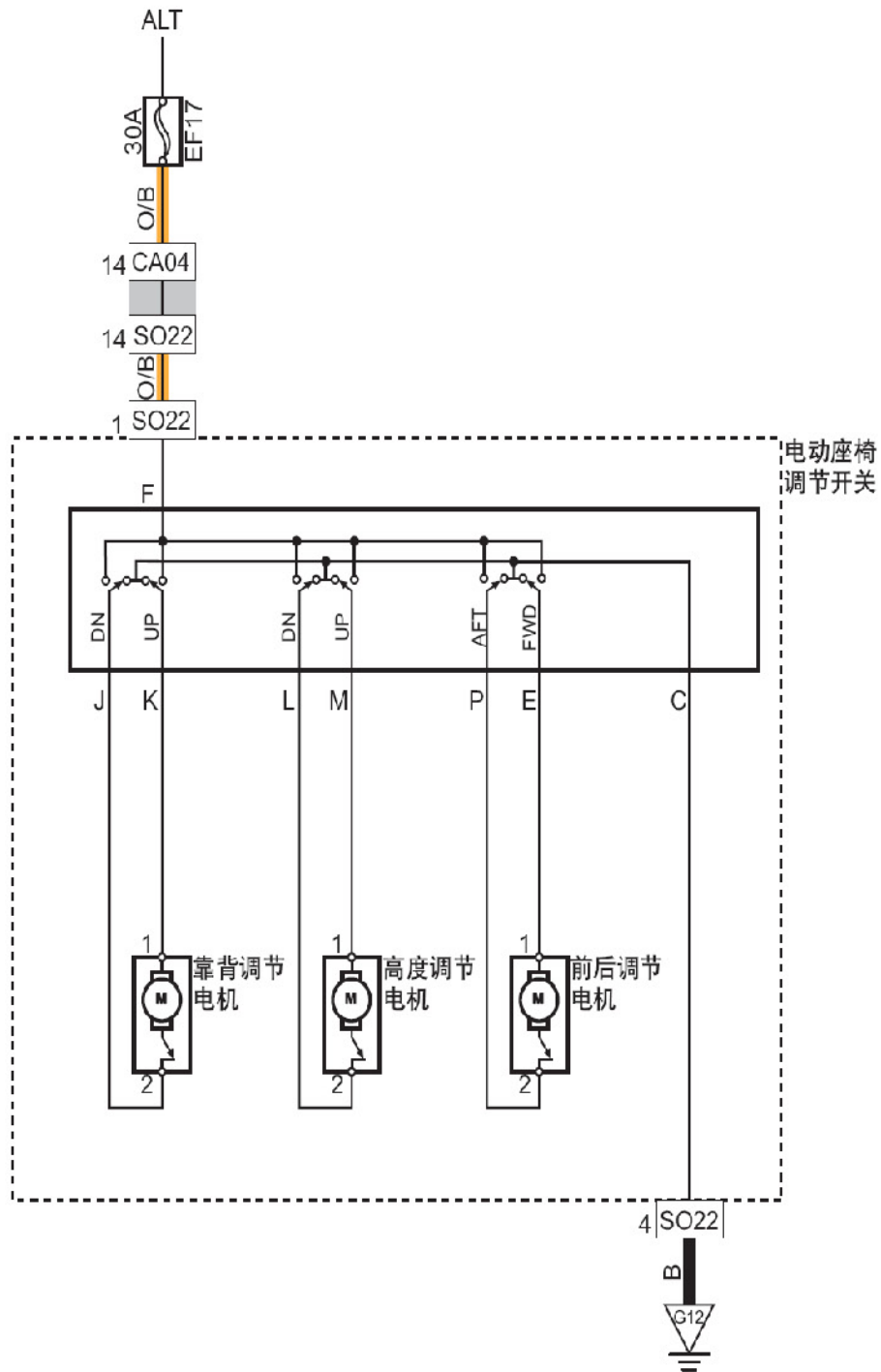
6.34 中控锁3- 行李舱（后备箱）



线束连接器	名称
IP05	接室内保险丝、继电器盒线束连接器
IP11	接底板线束连接器
IP14	行李舱开启开关线束连接器
IP28	车身控制模块2 线束连接器
S002	接仪表线束连接器
S035(三厢)	接行李舱线束连接器
S038(两厢)	接尾门线束连接器
S046(两厢)	接底板线束连接器
S051(三厢)	接底板线束连接器
S054(三厢)	行李舱锁线束连接器
S055(两厢)	后背箱锁线束连接器
C01	室内保险丝盒背面连接器
G7	仪表盘接地
G15(三厢)	底板接地(三厢)
G20(两厢)	背门接地(两厢)

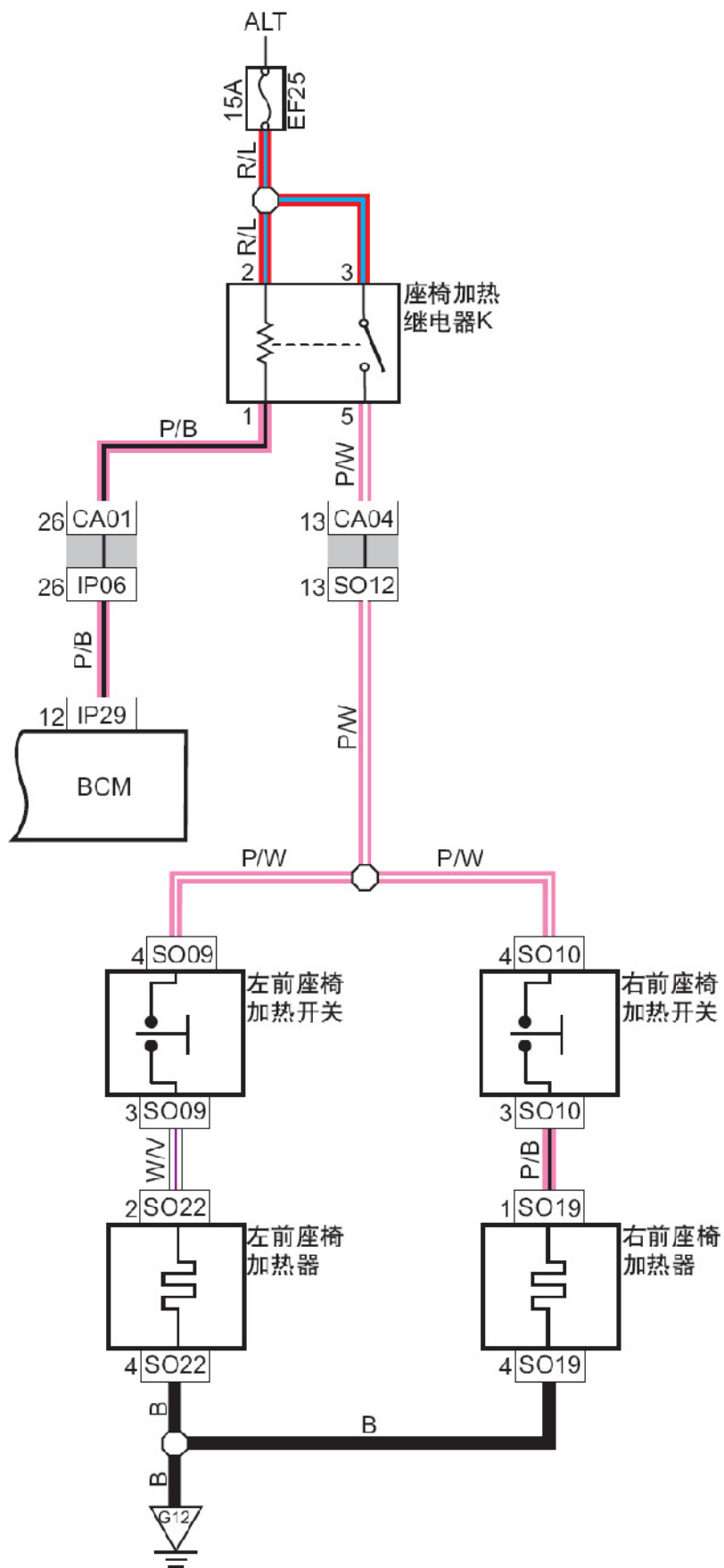
连接点	说明
IP14-1	接背光调节开关
J	中控锁控制

6.35 电动座椅控制



线束连接器	名称
CA04	接底板线束连接器
DR02	左前玻璃升降电机线束连接器
S012	接机舱线束连接器
G12	底板接地

6.36 座椅加热



线束连接器	名称
CA01	接仪表线束1 线束连接器
CA04	接底板线束连接器
IP06	接发动机舱线束连接器
IP29	车身控制模块1 线束连接器
S009	左前座椅加热开关线束连接器
S010	右前座椅加热开关线束连接器
S012	接机舱线束连接器
S019	右前座椅加热器线束连接器
S022	左前座椅加热器线束连接器
G12	底板接地

LAUNCH