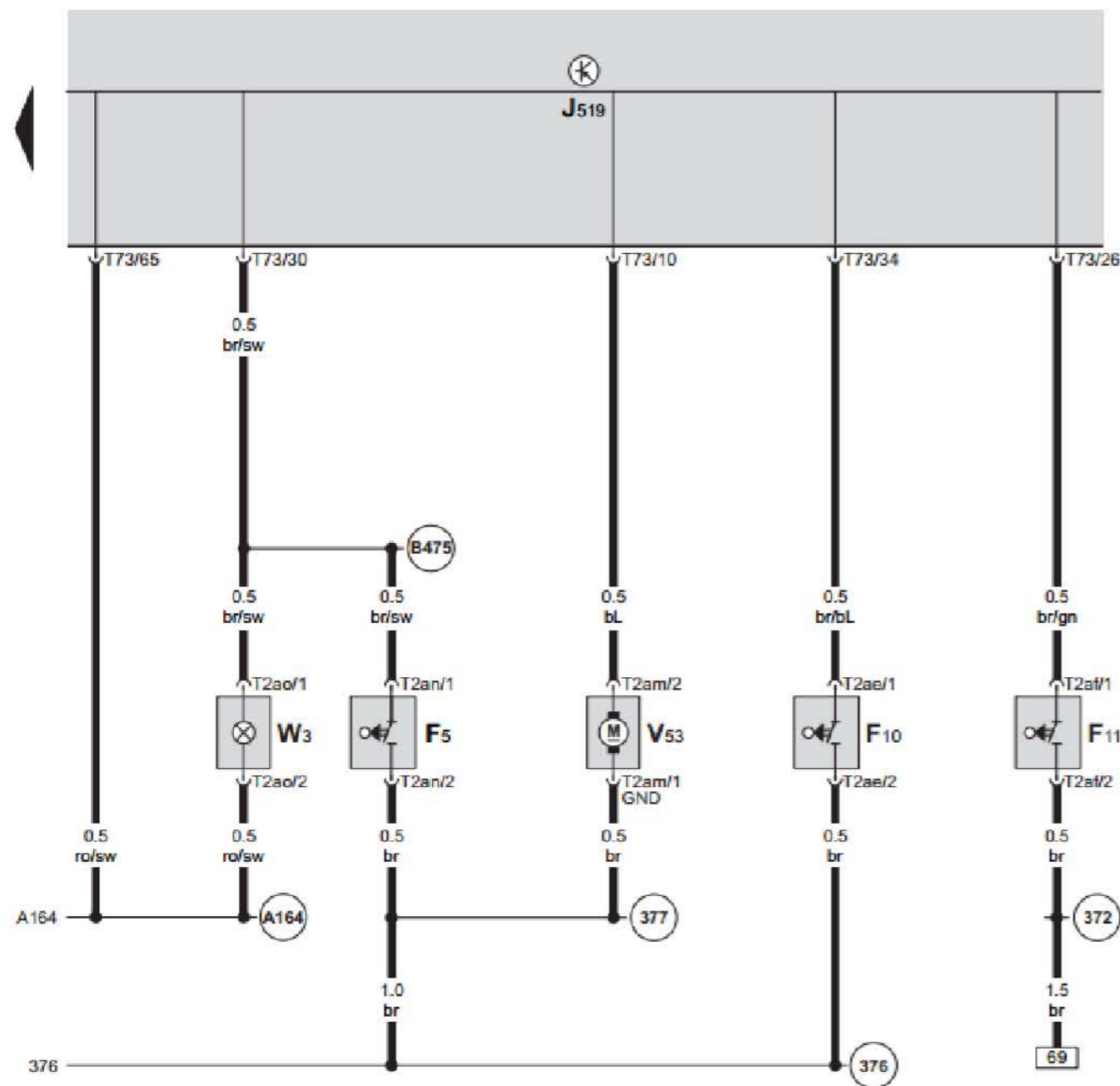


车身控制模块, 行李箱照明开关, 车门触点开关, 后行李箱盖中央门锁电机, 行李箱照明灯



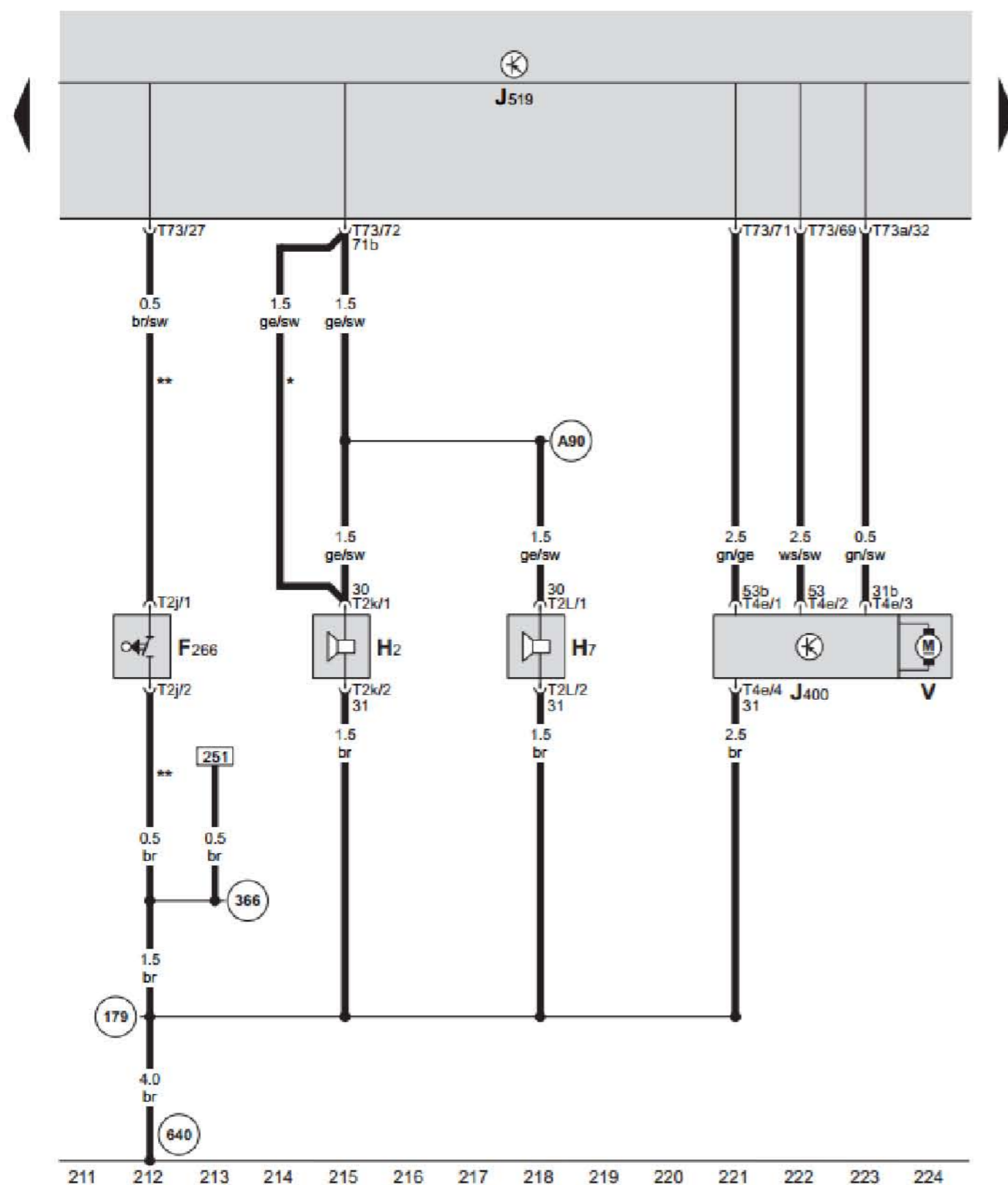
车身控制模块, 行李箱照明开关, 车门触点开关, 后行李箱盖中央门锁电机, 行李箱照明灯

- F5 行李箱照明开关
- F10 左后车门触点开关
- F11 右后车门触点开关
- J519 车身控制模块, 在仪表板左侧下方
- T2ae 2 芯黑色插头连接
- T2af 2 芯黑色插头连接
- T2am 2 芯黑色插头连接
- T2an 2 芯黑色插头连接
- T2ao 2 芯黑色插头连接
- T73 73 芯黑色插头连接
- V53 后行李箱盖中央门锁电机, 在后行李箱盖内
- W3 行李箱照明灯
- 372 主线束中的接地连接 7
- 376 主线束中的接地连接 11
- 377 主线束中的接地连接 12
- A164 仪表板线束中的正极连接 2 ( 30a )
- B475 主线束中的连接 11

- ws = 白色
- sw = 黑色
- ro = 红色
- br = 褐色
- gn = 绿色
- bl = 蓝色
- gr = 灰色
- li = 淡紫色
- ge = 黄色
- or = 橘黄色
- rs = 粉红色

197 198 199 200 201 202 203 204 205 206 207 208 209 210

车身控制模块, 刮水器电机控制单元, 发动机舱盖接触开关, 高音喇叭, 低音喇叭, 车窗刮水器电机



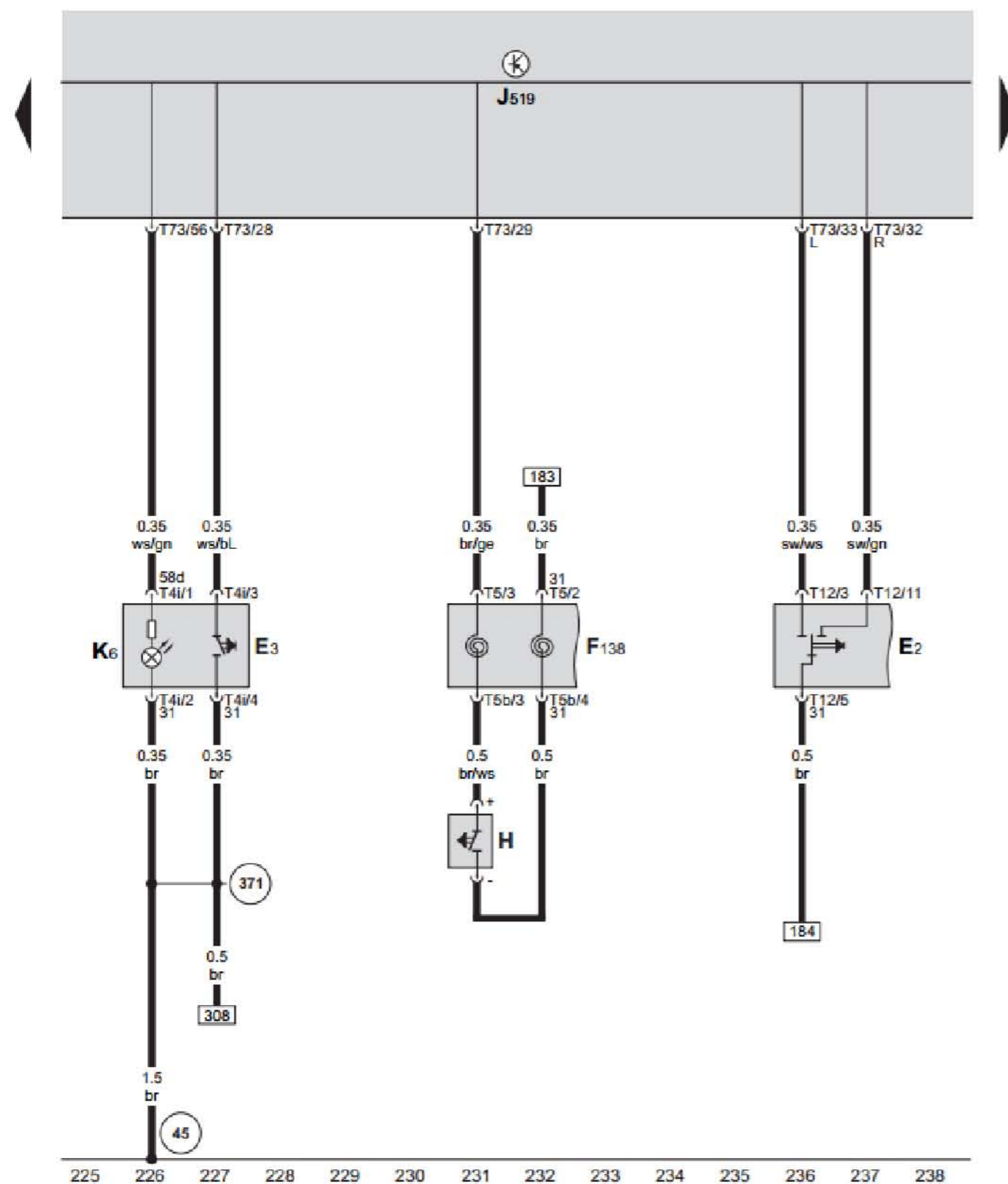
车身控制模块, 刮水器电机控制单元, 发动机舱盖接触开关, 高音喇叭, 低音喇叭, 车窗刮水器电机

- F266 发动机舱盖接触开关, 在发动机舱前部锁支架左侧
- H2 高音喇叭
- H7 低音喇叭
- J400 刮水器电机控制单元
- J519 车身控制模块, 在仪表板左侧下方
- T2j 2 芯黑色插头连接
- T2k 2 芯黑色插头连接
- T2L 2 芯黑色插头连接
- T4e 4 芯黑色插头连接
- T73 73 芯黑色插头连接
- T73a 73 芯白色插头连接
- V 车窗刮水器电机
- (179) 左大灯线束中的接地连接
- (366) 主线束中的接地连接 1
- (640) 接地点, 在左前纵梁顶部中间
- (A90) 仪表板线束中的连接 (双音喇叭)
- \* 仅限出租车型的汽车
- \*\* 仅限装备舒适型的汽车

ws = 白色  
 sw = 黑色  
 ro = 红色  
 br = 褐色  
 gn = 绿色  
 bl = 蓝色  
 gr = 灰色  
 li = 淡紫色  
 ge = 黄色  
 or = 橘黄色  
 rs = 粉红色

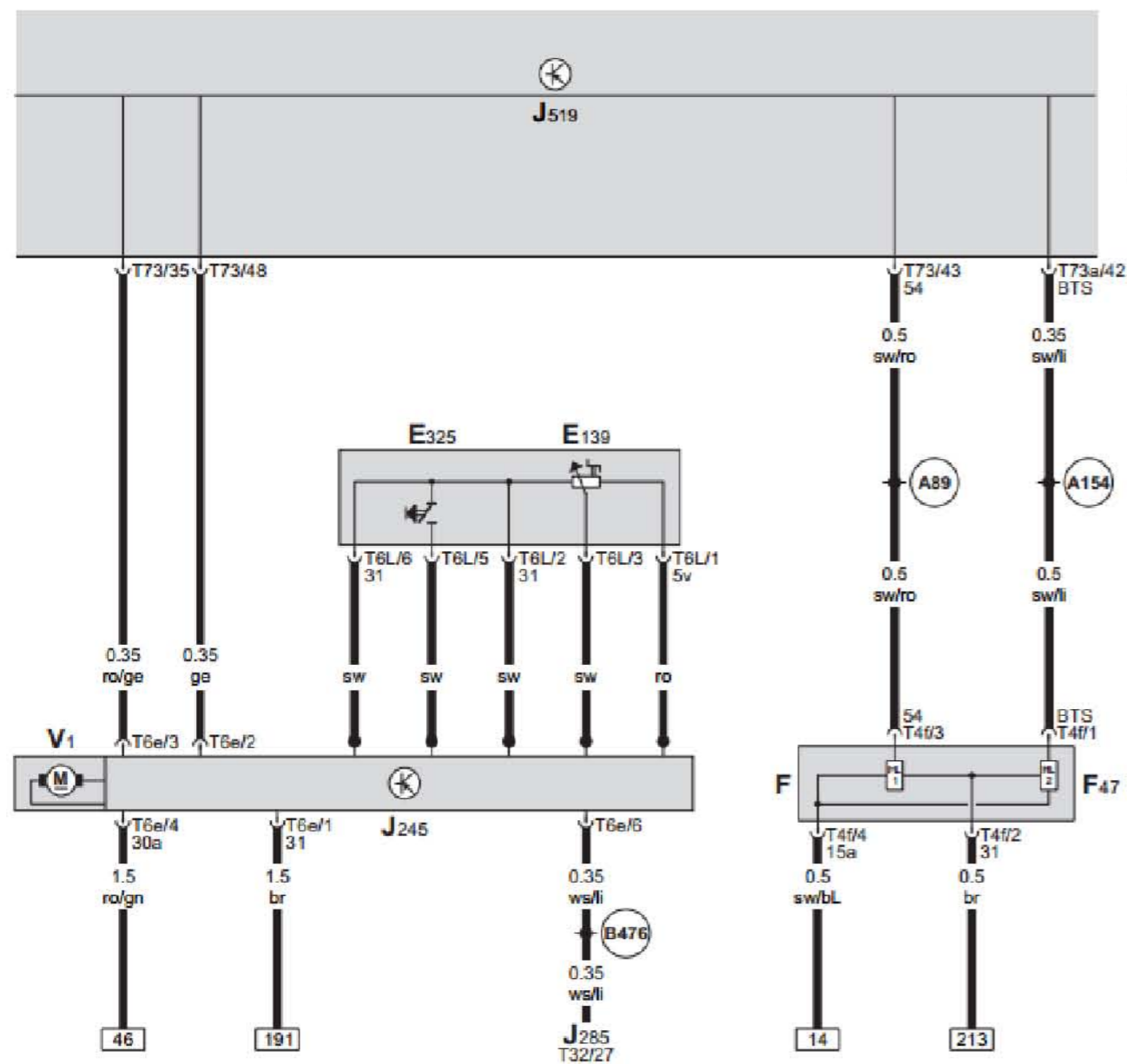
车身控制模块, 转向信号灯开关, 闪烁报警灯开关, 安全气囊螺旋弹簧和带滑环的复位环, 报警闪烁装置的指示灯, 信号喇叭控制

车身控制模块, 转向信号灯开关, 闪烁报警灯开关, 安全气囊螺旋弹簧和带滑环的复位环, 报警闪烁装置的指示灯, 信号喇叭控制



车身控制模块， 滑动天窗控制单元， 滑动天窗电机， 滑动天窗调整装置的调节器， 刹车灯开关， 制动踏板开关， 滑动天窗按钮

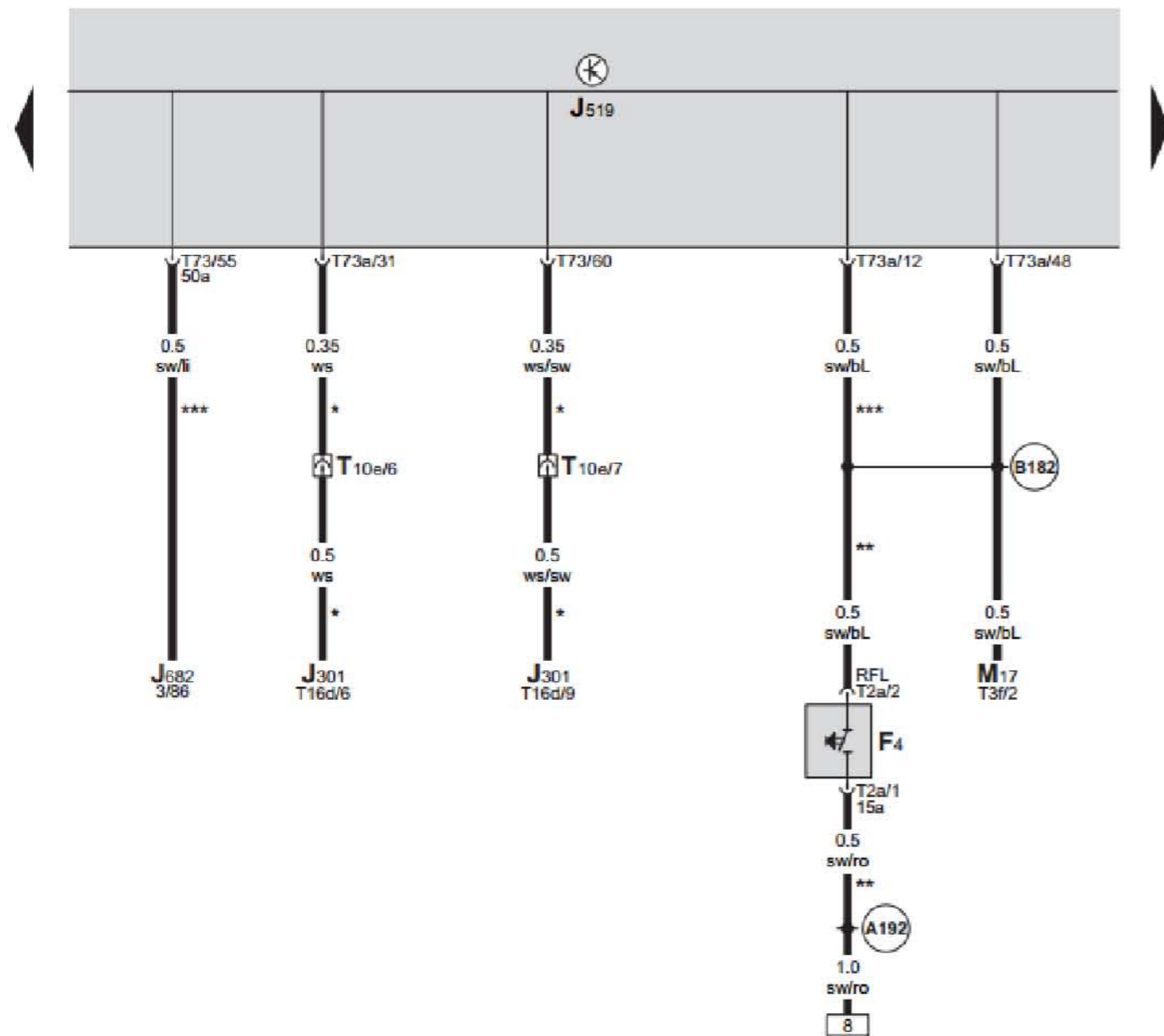
车身控制模块， 滑动天窗控制单元， 滑动天窗电机， 滑动天窗调整装置的调节器， 刹车灯开关， 制动踏板开关， 滑动天窗按钮



- E139 滑动天窗调整装置的调节器
- E325 滑动天窗按钮
- F 刹车灯开关，在制动主缸上
- F47 制动踏板开关，在制动主缸上
- J245 滑动天窗控制单元
- J285 仪表板中控制单元
- J519 车身控制模块，在仪表板左侧下方
- T4f 4芯黑色插头连接
- T6e 6芯蓝色插头连接
- T6L 6芯黑色插头连接
- T32 32芯蓝色插头连接
- T73 73芯黑色插头连接
- T73a 73芯白色插头连接
- V1 滑动天窗电机
- A89 仪表板线束中的连接 2 ( 54 )
- A154 仪表板线束中的连接 ( 制动踏板开关 )
- B476 主线束中的连接 12

- ws = 白色
- sw = 黑色
- ro = 红色
- br = 褐色
- gn = 绿色
- bl = 蓝色
- gr = 灰色
- li = 淡紫色
- ge = 黄色
- or = 橘黄色
- rs = 粉红色

车身控制模块，倒车灯开关



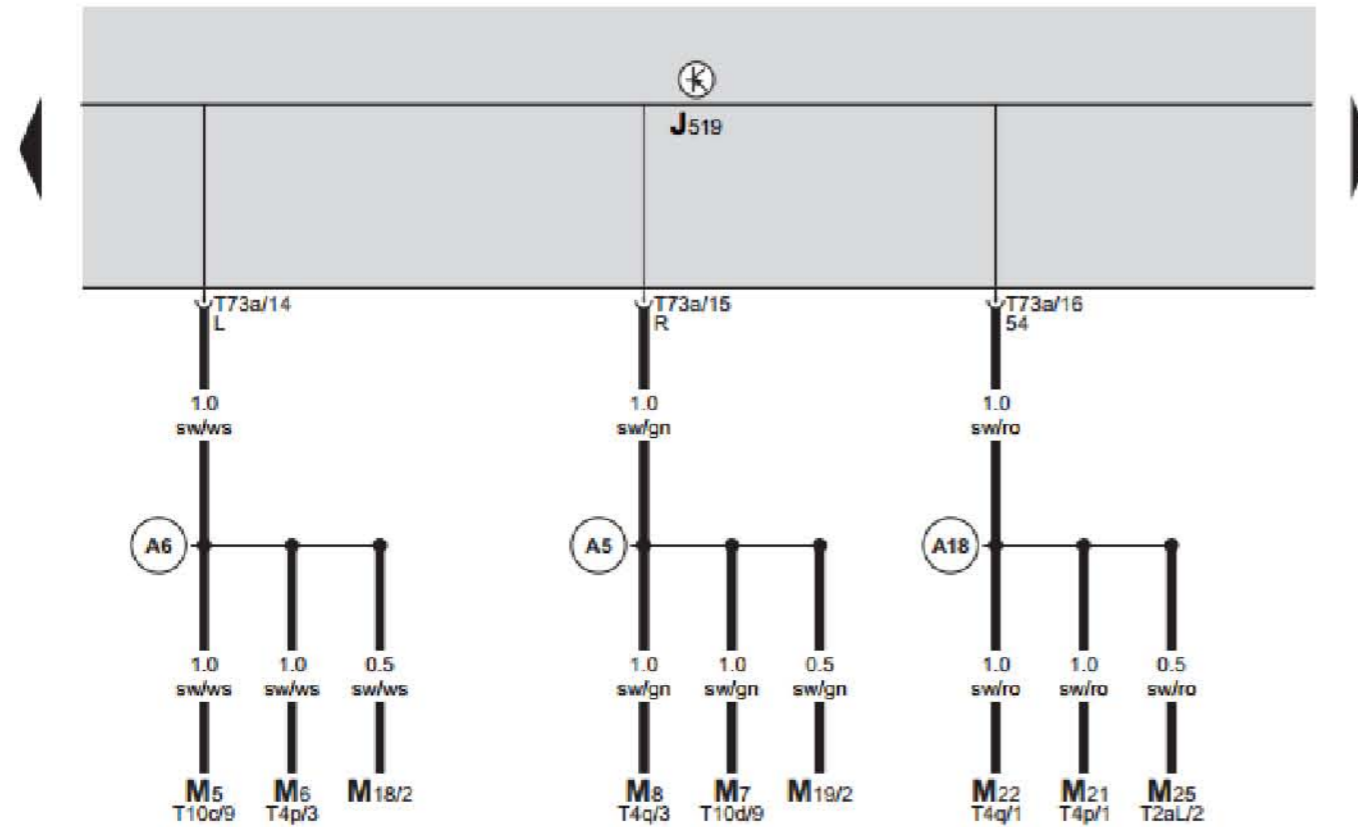
车身控制模块，倒车灯开关

- F4 倒车灯开关
- J301 空调器控制单元
- J519 车身控制模块，在仪表板左侧下方
- J682 接线端 50 供电继电器，在仪表板左下方继电器支架上 10 号位 (100 继电器)
- M17 右侧倒车灯灯泡
- T2a 2 芯黑色插头连接
- T3f 3 芯黑色插头连接
- T10e 10 芯黑色插头连接，在仪表板右侧空调器中部
- T16d 16 芯黑色插头连接
- T73 73 芯黑色插头连接
- T73a 73 芯白色插头连接
- (A192) 仪表板线束中的正极连接 3 (15a)
- (B182) 车内线束中的连接 (RF)
- \* 仅限装备手动空调的汽车
- \*\* 仅限装备手动变速箱的汽车
- \*\*\* 仅限装备自动变速箱的汽车

- ws = 白色
- sw = 黑色
- ro = 红色
- br = 褐色
- gn = 绿色
- bl = 蓝色
- gr = 灰色
- li = 淡紫色
- ge = 黄色
- or = 橘黄色
- rs = 粉红色

253 254 255 256 257 258 259 260 261 262 263 264 265 266

## 车身控制模块



## 车身控制模块

J519 车身控制模块，在仪表板左侧下方

M5 左前转向信号灯灯泡

M6 左后转向信号灯灯泡

M7 右前转向信号灯灯泡

M8 右后转向信号灯灯泡

M18 左侧侧面转向信号灯灯泡

M19 右侧侧面转向信号灯灯泡

M21 左侧刹车灯和尾灯灯泡

M22 右侧刹车灯和尾灯灯泡

M25 高位刹车灯灯泡

T2aL 2 芯黑色插头连接

T4p 4 芯黑色插头连接

T4q 4 芯黑色插头连接

T10c 10 芯黑色插头连接

T10d 10 芯黑色插头连接

T73a 73 芯白色插头连接

(A5) 仪表板线束中的正极连接 ( 右侧转向信号灯 )

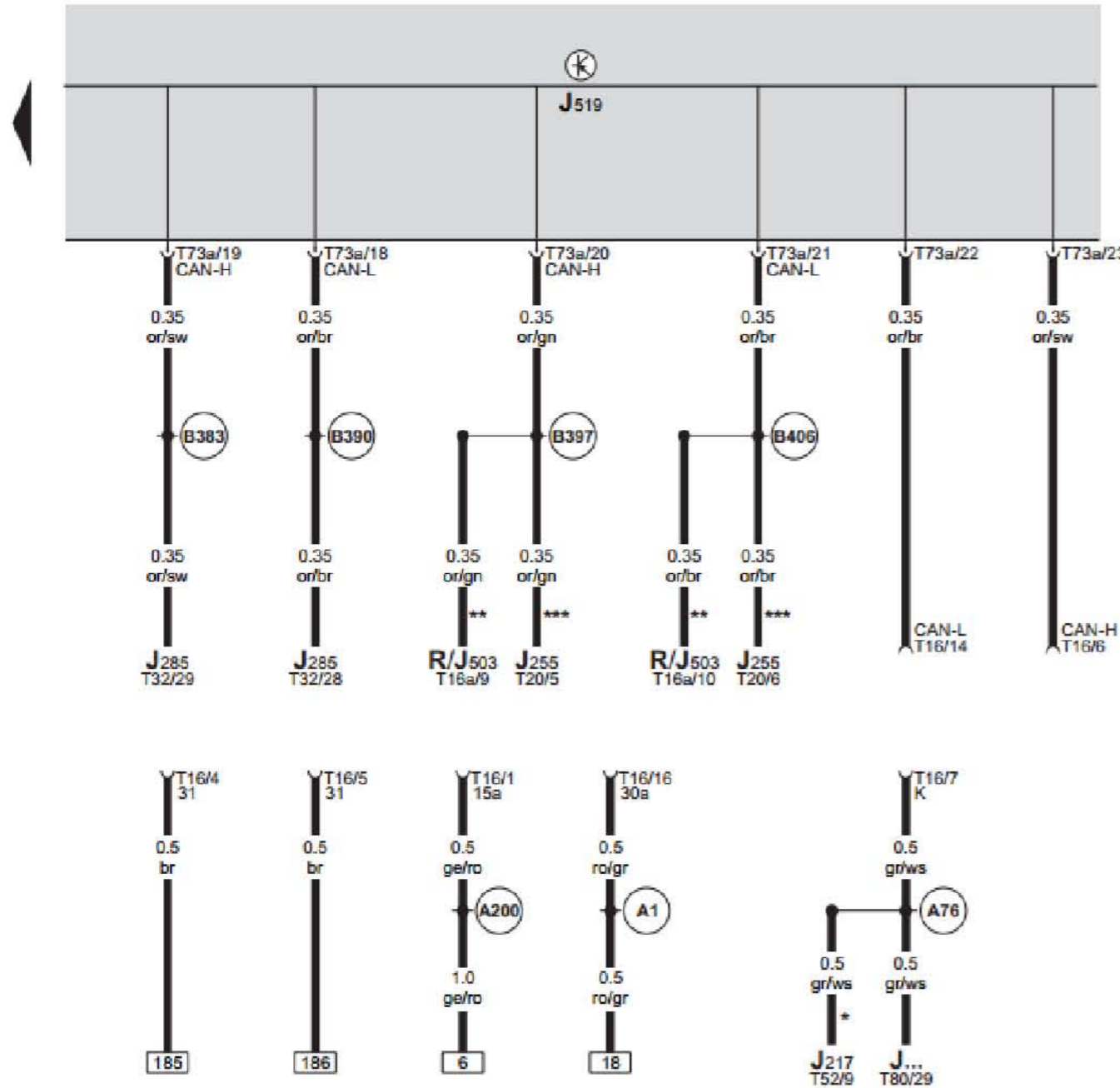
(A6) 仪表板线束中的正极连接 ( 左侧转向信号灯 )

(A18) 仪表板线束中的连接 ( 54 )

ws = 白色  
 sw = 黑色  
 ro = 红色  
 br = 褐色  
 gn = 绿色  
 bl = 蓝色  
 gr = 灰色  
 li = 淡紫色  
 ge = 黄色  
 or = 橘黄色  
 rs = 粉红色

267 268 269 270 271 272 273 274 275 276 277 278 279 280

车身控制模块，自诊断接口



281 282 283 284 285 286 287 288 289 290 291 292 293 294

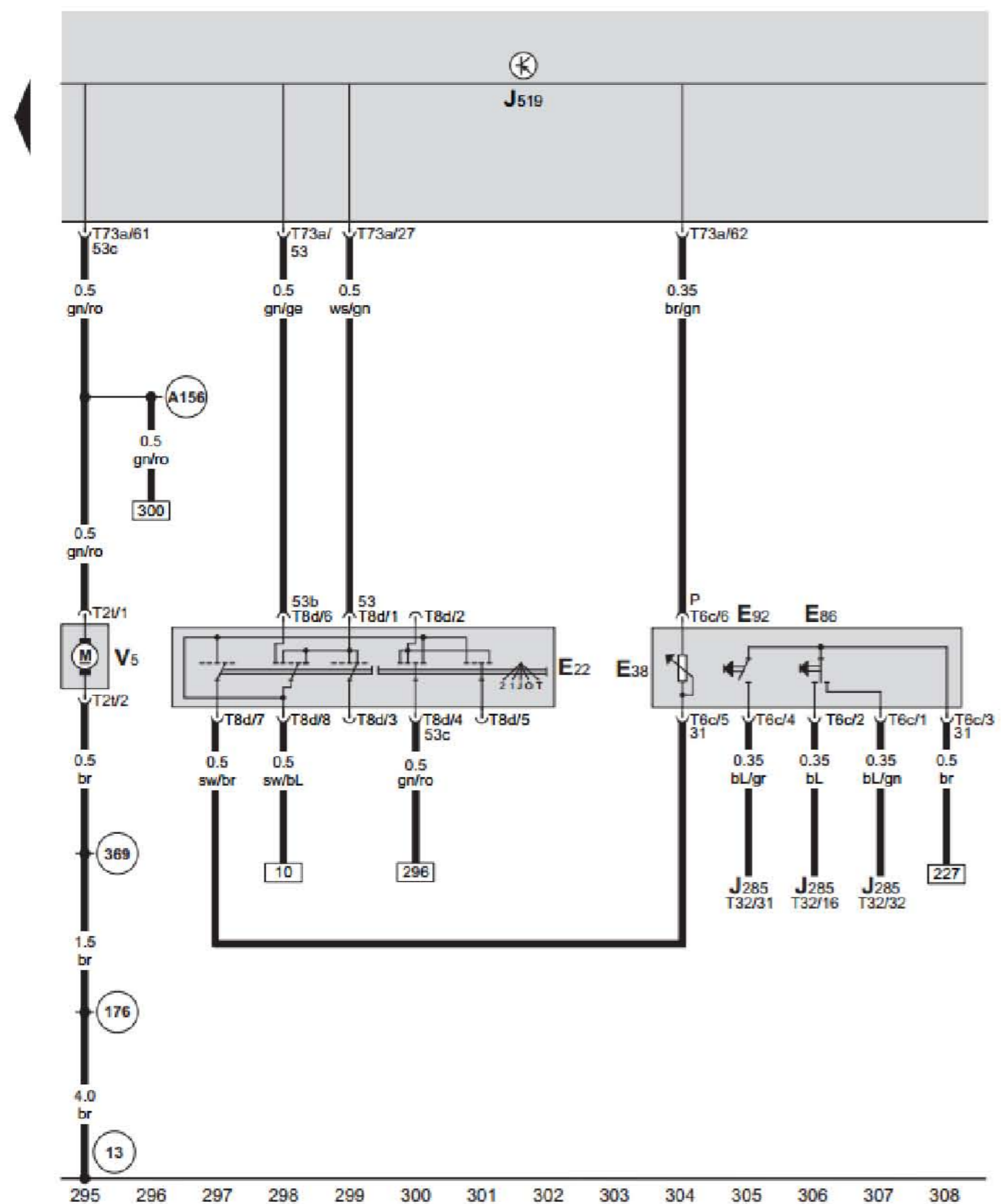
- ws = 白色
- sw = 黑色
- ro = 红色
- br = 褐色
- gn = 绿色
- bl = 蓝色
- gr = 灰色
- li = 淡紫色
- ge = 黄色
- or = 橘黄色
- rs = 粉红色

车身控制模块，自诊断接口

- J... 发动机控制单元
- J217 自动变速箱控制单元，在排水槽内右侧
- J255 Climatronic 控制单元
- J285 仪表板中控制单元
- J519 车身控制模块，在仪表板左侧下方
- J503 收音机和导航系统的带显示单元的控制单元
- R 收音机
- T16 16 芯黑色插头连接，自诊断接口
- T16a 16 芯插头连接 ( 1-8 芯棕色， 9-16 芯黑色 )
- T20 20 芯黑色插头连接
- T32 32 芯蓝色插头连接
- T52 52 芯黑色插头连接
- T73a 73 芯白色插头连接
- T80 80 芯黑色插头连接
- (A1) 仪表板线束中的正极连接 ( 30a )
- (A76) 仪表板线束中的连接 ( K-诊断导线 )
- (A200) 仪表板线束中的正极连接 5 ( 15a )
- (B383) 主线束中的连接 1 ( 驱动系统 CAN 总线高频 )
- (B390) 主线束中的连接 1 ( 驱动系统 CAN 总线低频 )
- (B397) 主线束中的连接 1 ( 舒适便捷系统 CAN 总线高频 )
- (B406) 主线束中的连接 1 ( 舒适便捷系统 CAN 总线低频 )
- \* 仅限装备自动变速箱的汽车
- \*\* 仅限装备带导航系统的汽车
- \*\*\* 仅限装备自动空调的汽车

车身控制模块, 间歇式车窗刮水器开关, 车窗玻璃清洗泵, 车窗玻璃刮水器间歇运行调节器, 多功能显示器调用按钮, 复位按钮

车身控制模块, 间歇式车窗刮水器开关, 车窗玻璃清洗泵, 车窗玻璃刮水器间歇运行调节器, 多功能显示器调用按钮, 复位按钮



ws = 白色  
sw = 黑色  
ro = 红色  
br = 褐色  
gn = 绿色  
bl = 蓝色  
gr = 灰色  
li = 淡紫色  
ge = 黄色  
or = 橘黄色  
rs = 粉红色

- E22 间歇式车窗刮水器开关
- E38 车窗玻璃刮水器间歇运行调节器
- E86 多功能显示器调用按钮
- E92 复位按钮
- J285 仪表板中控制单元
- J519 车身控制模块, 在仪表板左侧下方
- T2t 2 芯黑色插头连接
- T6c 6 芯黑色插头连接
- T8d 8 芯黑色插头连接
- T32 32 芯蓝色插头连接
- T73a 73 芯白色插头连接
- V5 车窗玻璃清洗泵
- 13 接地点, 在右前纵梁前部顶面
- 176 右大灯线束中的接地连接
- 369 主线束中的接地连接 4
- A156 仪表板线束中的连接 (53c)