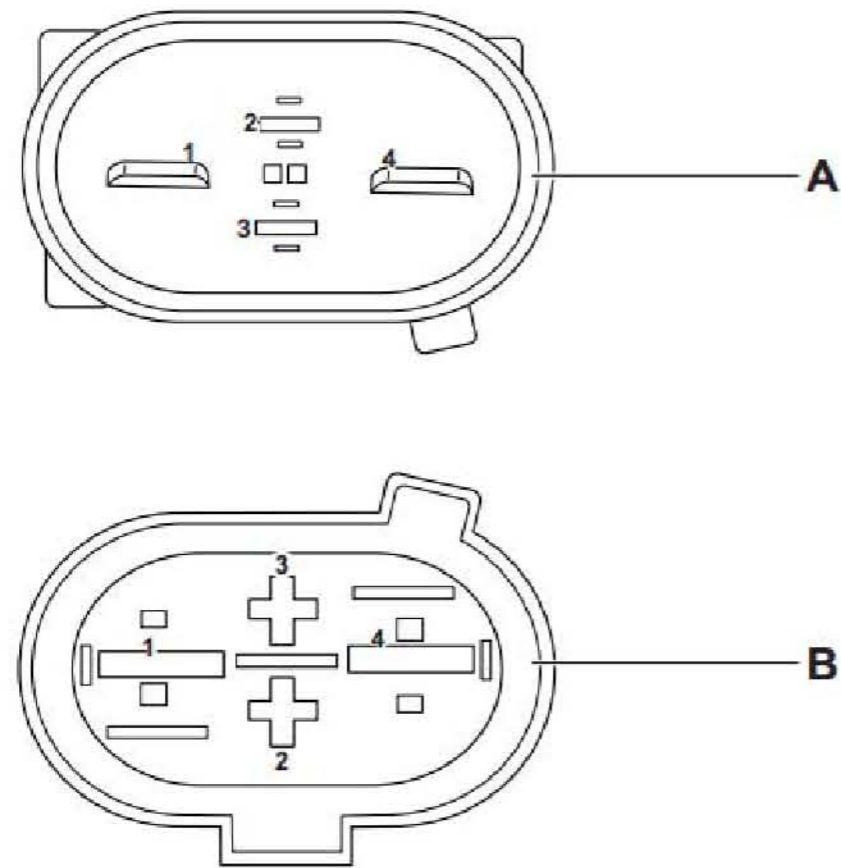


3.24 散热器风扇控制单元- J293

A - 散热器风扇控制单元

插头连接:

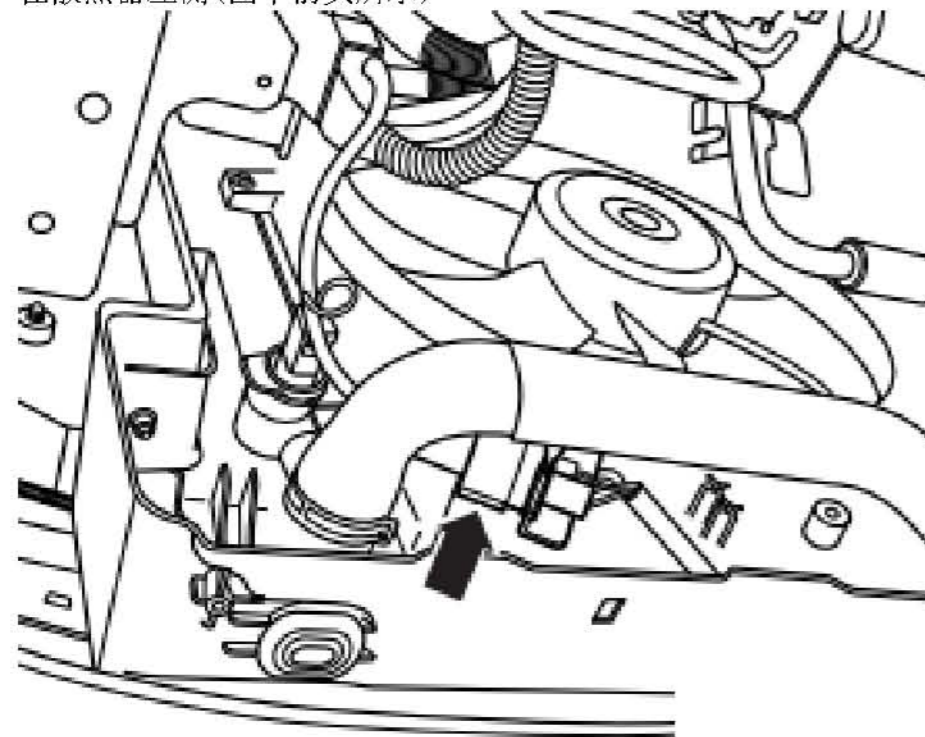
B - 4 芯黑色插头连接, 在线束上 (T4b)



散热器风扇控制单元- J293 (续 1)

安装位置:

在散热器左侧(图中箭头所示)



LAUNCH

散热器风扇控制单元- J293 (续 2)

内部线束插头, 在前保险杠内左侧

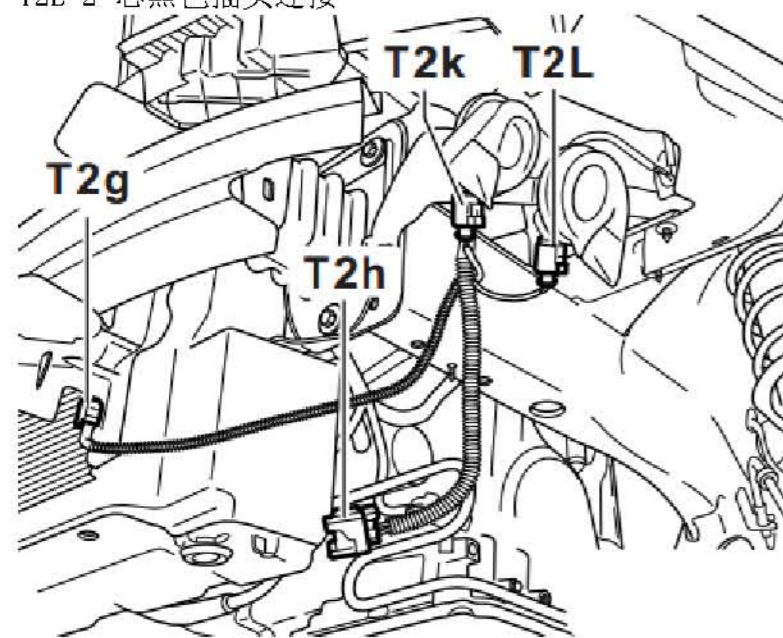
插头

T2g 2 芯黑色插头连接

T2h 2 芯黑色插头连接

T2k 2 芯黑色插头连接

T2L 2 芯黑色插头连接

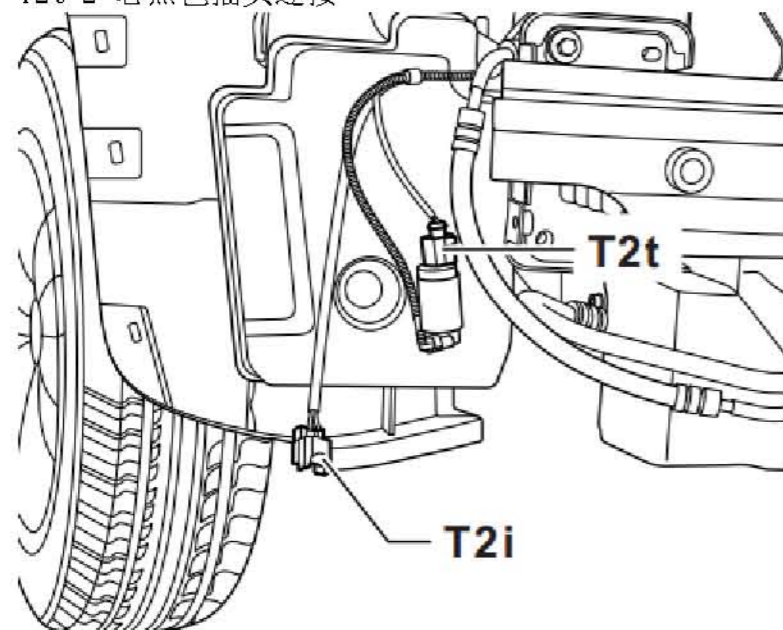


内部线束插头, 在前保险杠内右侧

插头

T2i 2 芯黑色插头连接

T2t 2 芯黑色插头连接



LAUNCH

散热器风扇控制单元- J293 (续 3)

内部线束插头，在发动机舱内

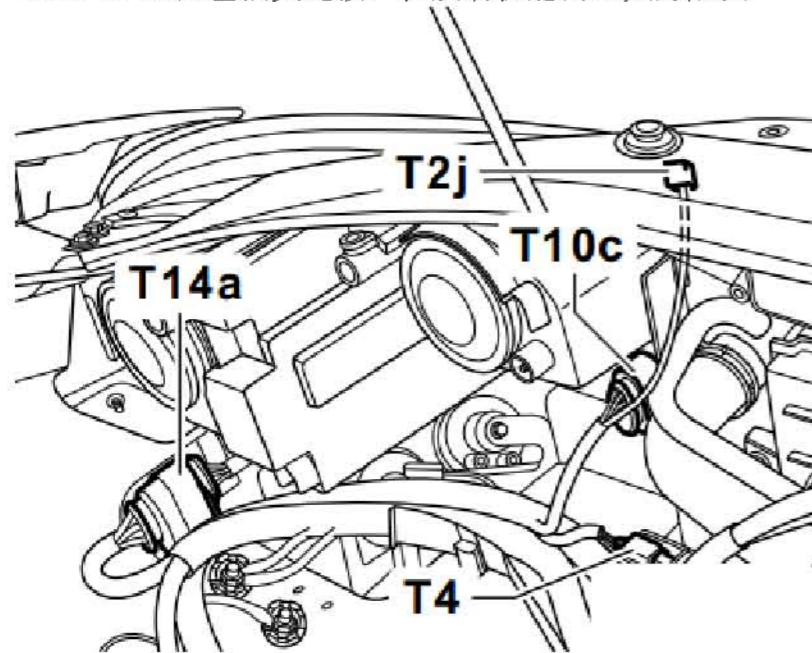
插头

T2j2 芯黑色插头连接

T44 芯黑色插头连接，在左纵梁前端顶面

T10c 10 芯黑色插头连接

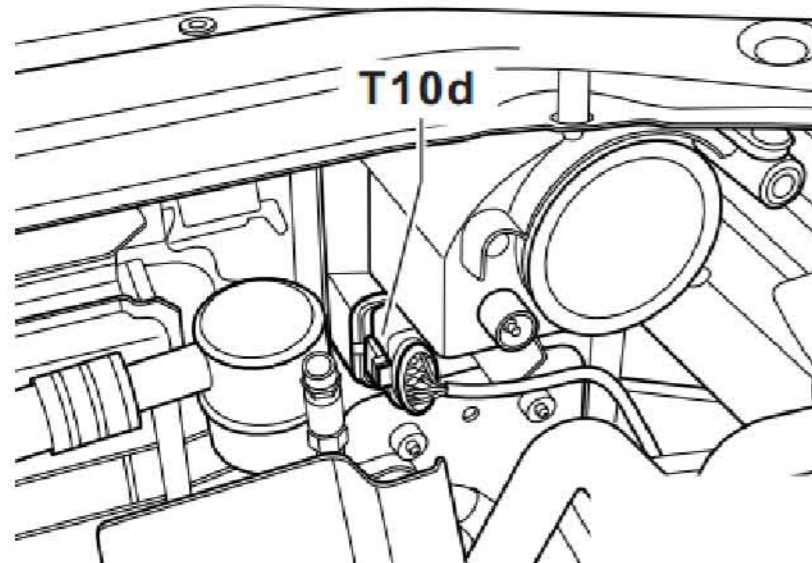
T14a 14 芯黑色插头连接，在发动机舱内左大灯后面



内部线束插头，在发动机舱内

插头

T10d 10 芯黑色插头连接



LAUNCH

散热器风扇控制单元- J293 (续 4)

内部线束插头, 在发动机舱内

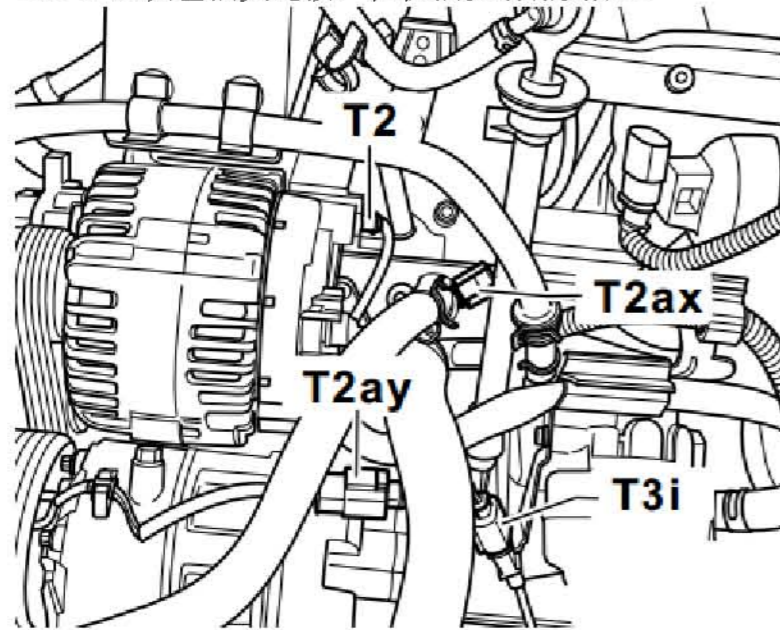
插头

T2 2 芯黑色插头连接

T2ax 2 芯黑色插头连接

T2ay 2 芯黑色插头连接

T3i 3 芯灰色插头连接, 在机油滤清器支架上

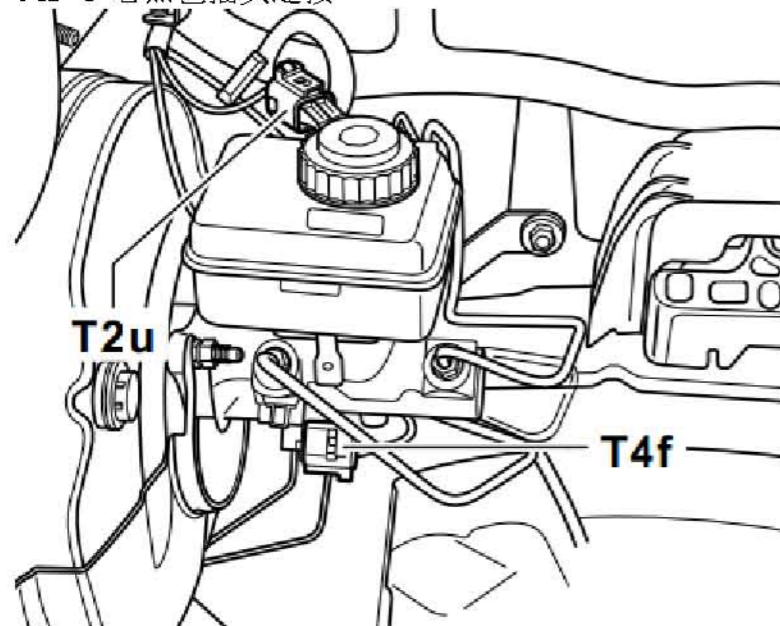


内部线束插头, 在发动机舱内

插头

T2u 2 芯黑色插头连接

T4f 4 芯黑色插头连接



LAUNCH

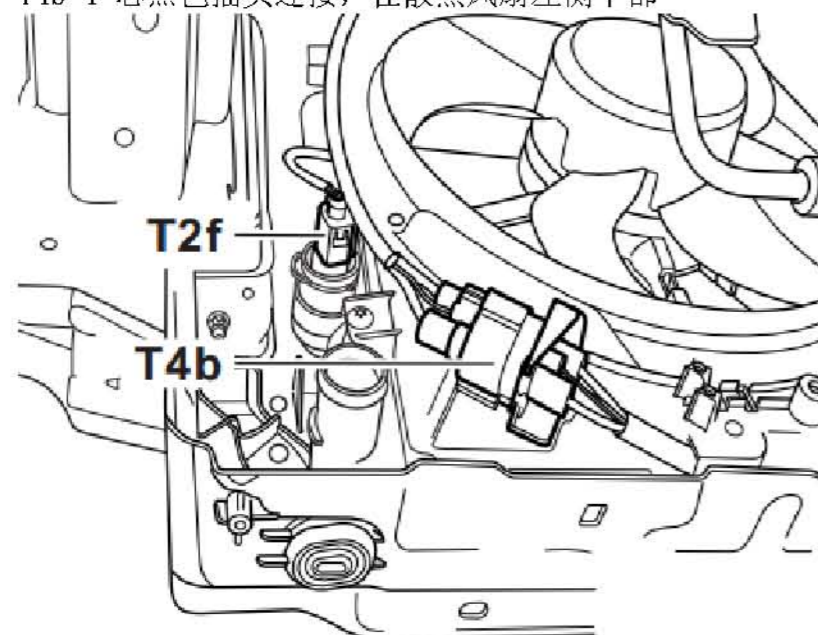
散热器风扇控制单元- J293 (续 5)

内部线束插头，在散热风扇左侧

插头

T2f 2 芯黑色插头连接

T4b 4 芯黑色插头连接，在散热风扇左侧下部

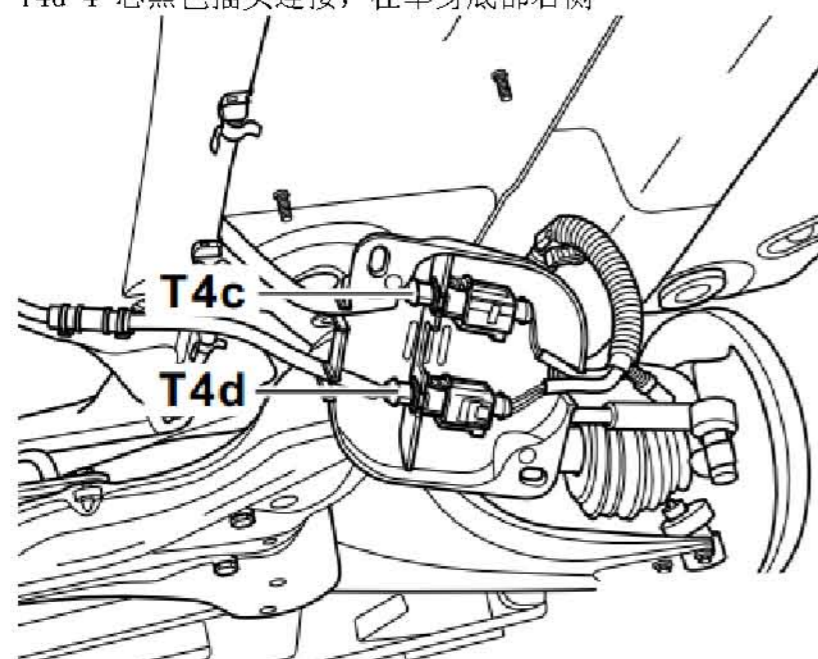


内部线束插头，在车身底部右侧

插头

T4c 4 芯棕色插头连接，在车身底部右侧

T4d 4 芯黑色插头连接，在车身底部右侧



LAUNCH

散热器风扇控制单元- J293 (续 6)

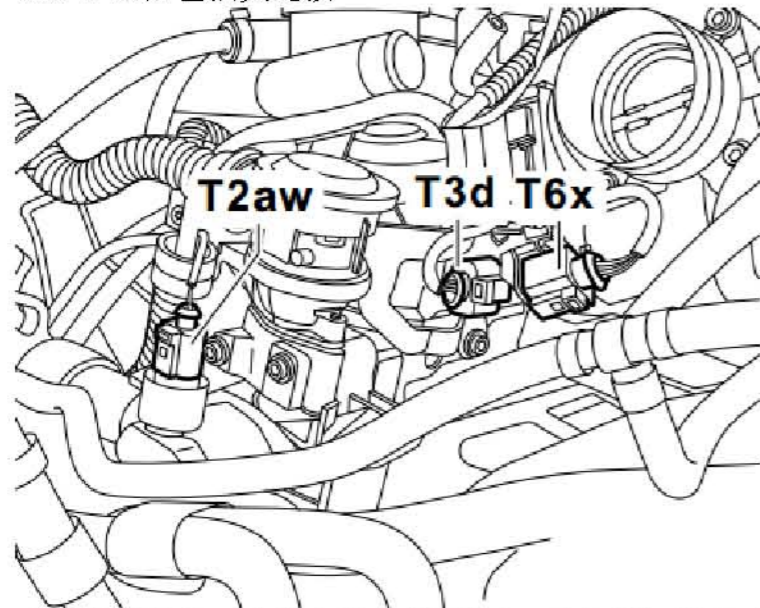
内部线束插头, 在发动机舱内 (仅限装备 1.6L 发动机的汽车)

插头

T2aw 2 芯黑色插头连接

T3d 3 芯黑色插头连接

T6x 6 芯黑色插头连接



内部线束插头, 在发动机上仅限装备 发动机的汽车 (1.6L)

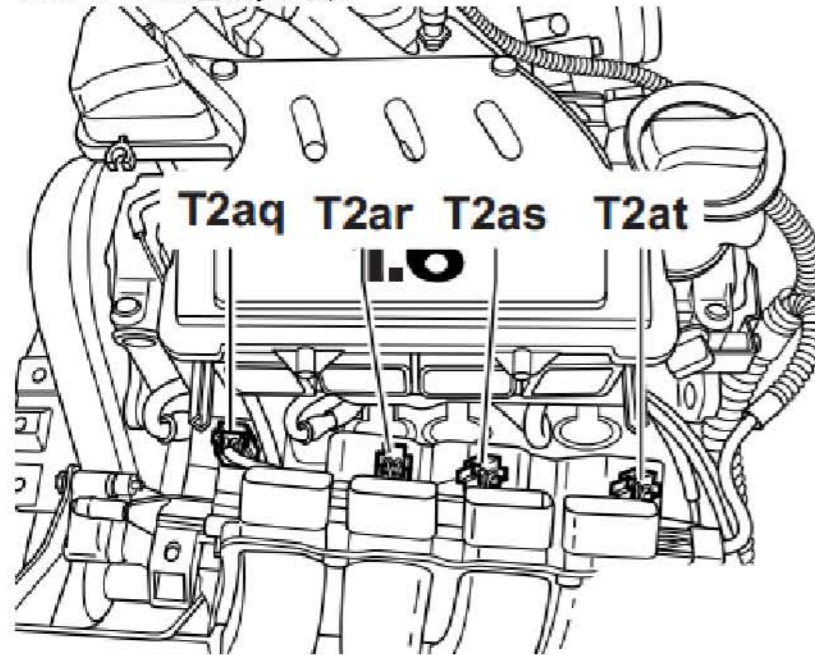
插头

T2aq 2 芯黑色插头连接

T2ar 2 芯黑色插头连接

T2as 2 芯黑色插头连接

T2at 2 芯黑色插头连接



LAUNCH

散热器风扇控制单元- J293 (续 7)

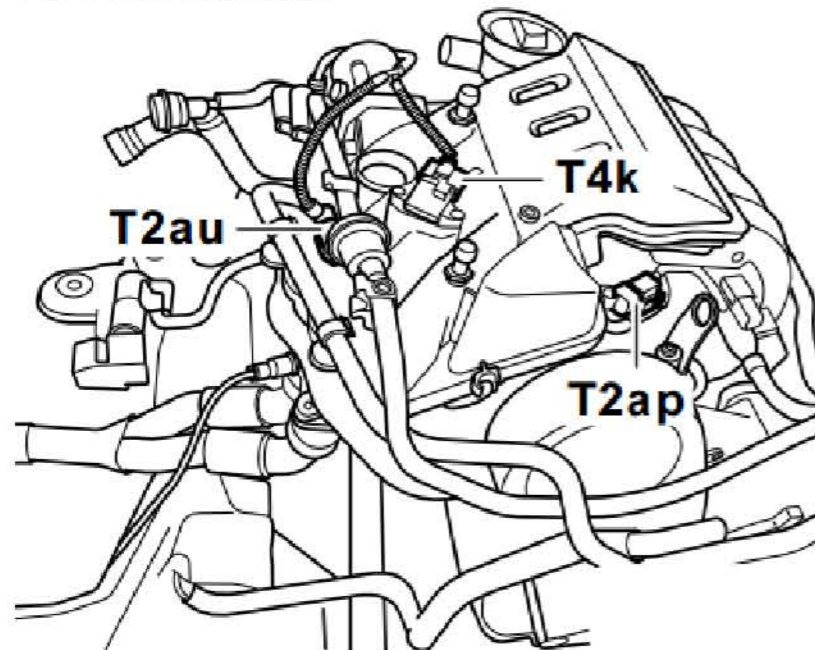
内部线束插头, 在发动机舱内 (仅限装备 1.6L 发动机的汽车)

插头

T2ap 2 芯黑色插头连接

T2au 2 芯黑色插头连接

T4k 4 芯黑色插头连接



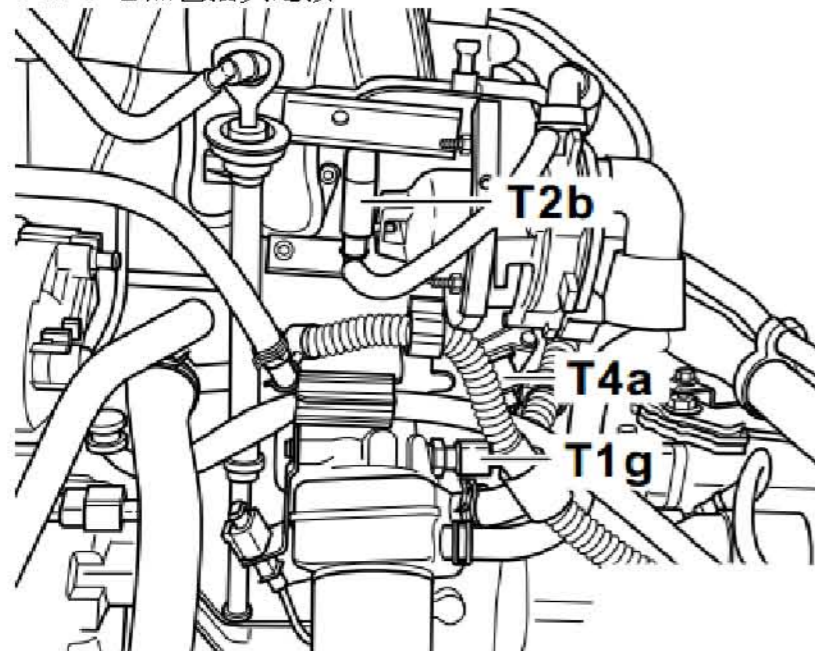
内部线束插头, 在发动机舱内 (仅限装备 1.6L 发动机的汽车)

插头

T2b 2 芯黑色插头连接

T1g 1 芯黑色插头连接

T4a 4 芯黑色插头连接

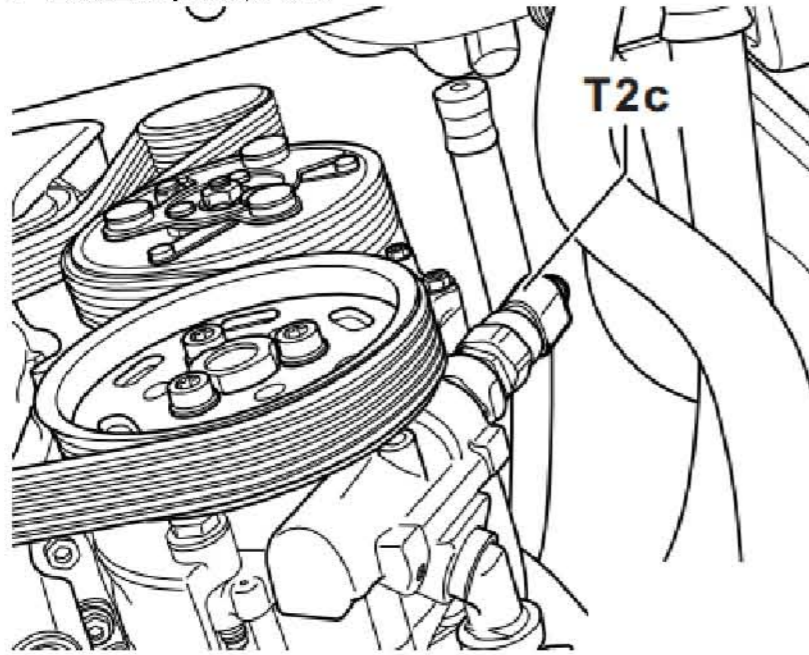


LAUNCH

散热器风扇控制单元- J293 (续 8)

内部线束插头，在发动机舱右侧下方仅限装备(1.6L)发动机的汽车
插头

2 芯黑色插头连接 T2c



内部线束插头，在散热风扇护罩内
插头

T2bg 2 芯棕色插头连接， 中部在散热风扇护罩

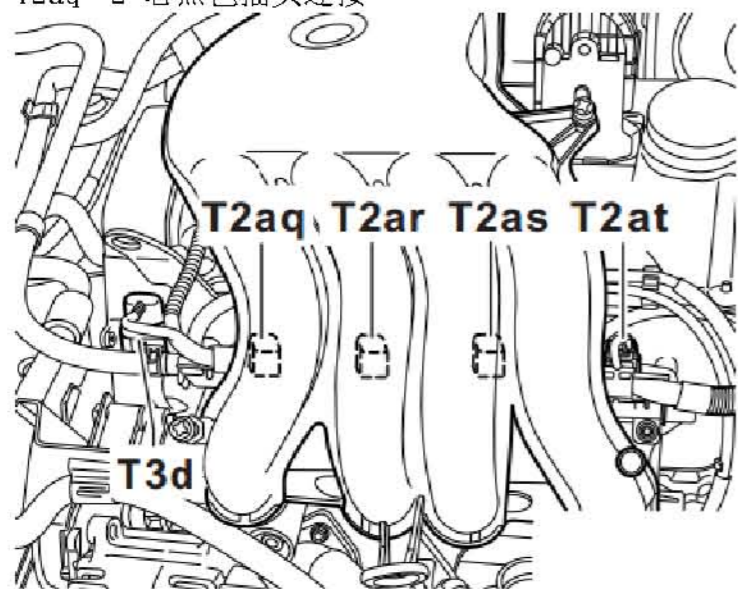


LAUNCH

散热器风扇控制单元- J293 (续 9)

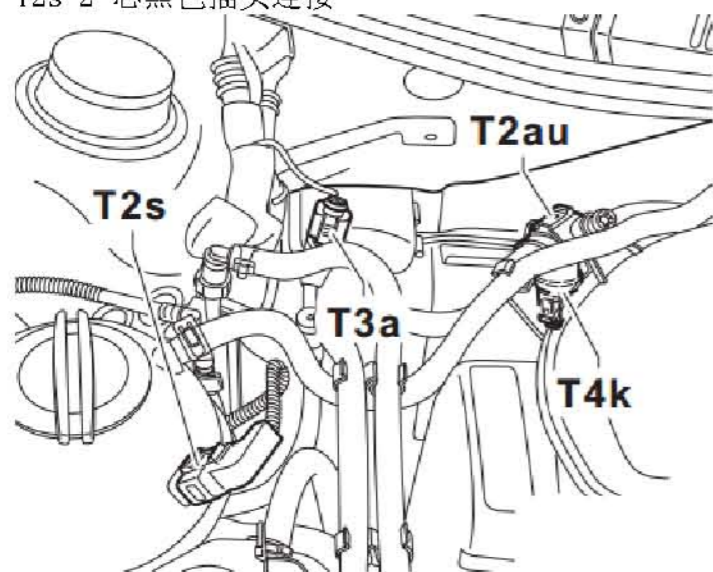
内部线束插头，在发动机舱内仅限装备（ 2.0L ）发动机的汽车
插头

- T2ar 2 芯黑色插头连接
- T2as 2 芯黑色插头连接
- T2at 2 芯黑色插头连接
- T3d 3 芯黑色插头连接
- T2aq 2 芯黑色插头连接



内部线束插头，在发动机舱内
插头

- T2au 2 芯黑色插头连接仅限装备（ 2.0L ）发动机的汽车
- T3a 3 芯黑色插头连接
- T4k 4 芯黑色插头连接仅限装备（ 2.0L ）发动机的汽车
- T2s 2 芯黑色插头连接



LAUNCH

散热器风扇控制单元- J293 (续 10)

内部线束插头，在发动机舱内

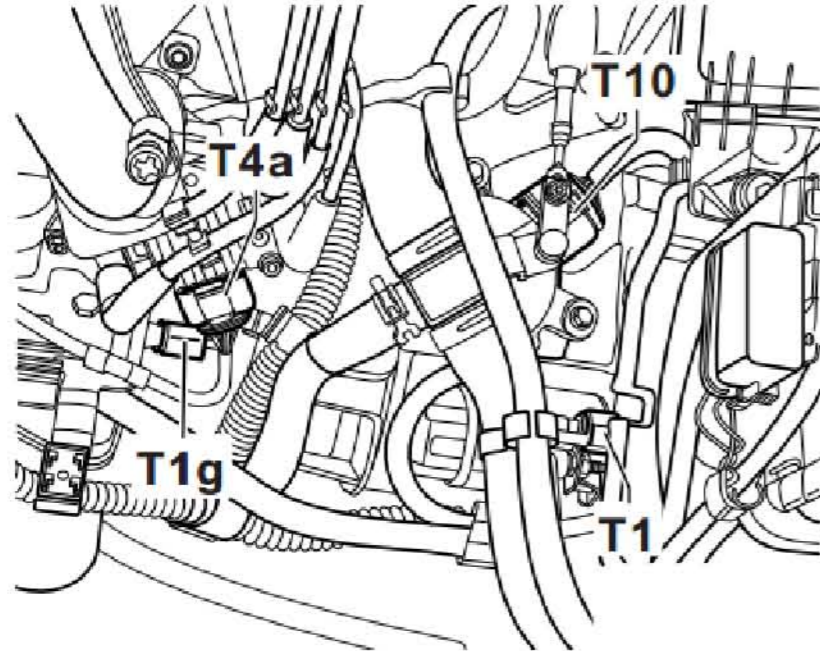
插头

T1 1 芯黑色插头连接仅限装备 (2.0L) 发动机的汽车

T1g 1 芯黑色插头连接

T4a 4 芯黑色插头连接仅限装备 (2.0L) 发动机的汽车

T10 10 芯黑色插头连接，在变速箱顶面 (仅限装备自动变速箱的汽车)

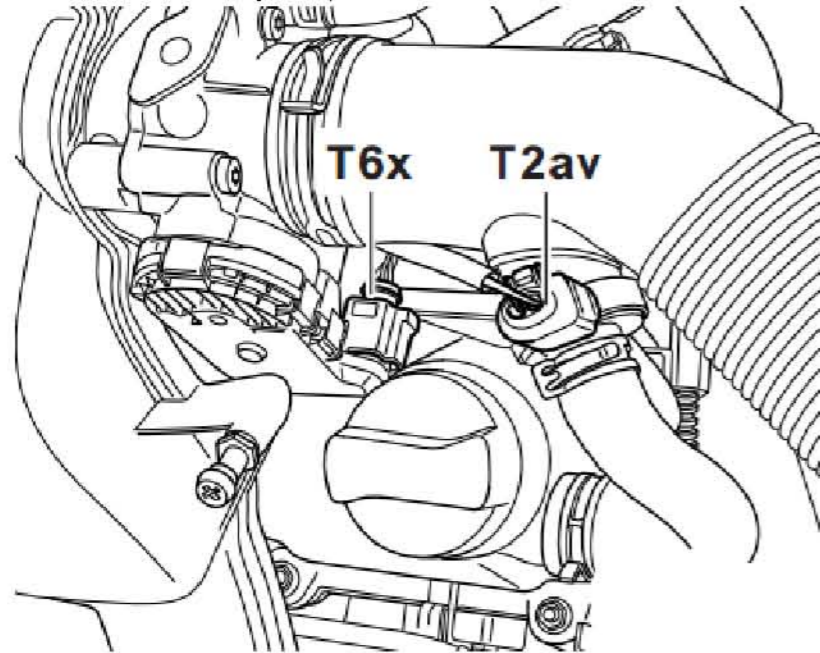


内部线束插头，在发动机舱内仅限装备 (2.0L) 发动机的汽车

插头

T6x 6 芯黑色插头连接

T2av 2 芯黑色插头连接



LAUNCH