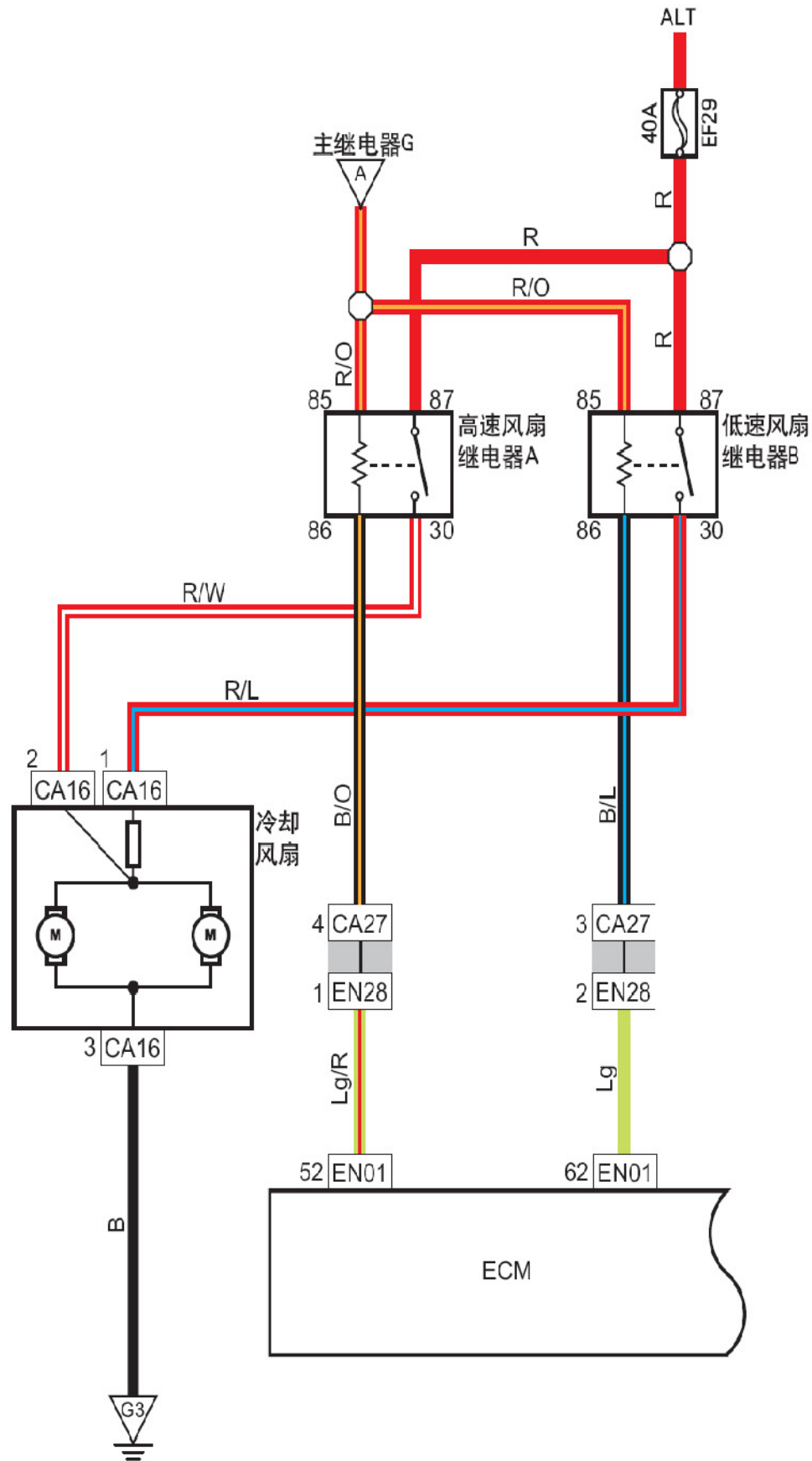


6.10 冷却风扇控制

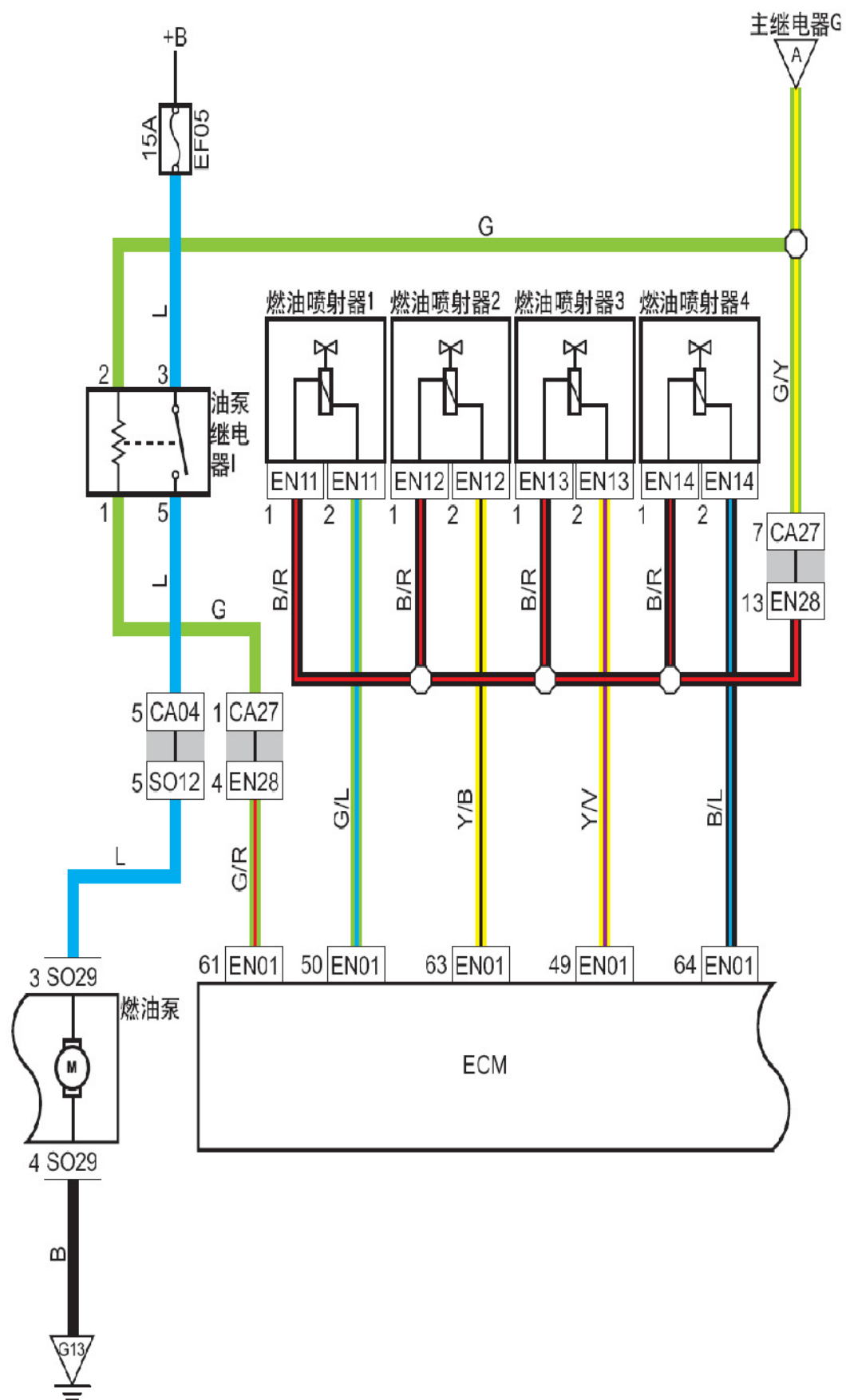


线束连接器	名称
CA16	冷却风扇线束连接器
CA27	接发动机线束连接器
EN01	发动机控制模块线束连接器
EN28	接机舱配电箱线束连接器
G3	发动机舱接地

连接点	说明
A	主继电器电源输出

LAUNCH

6.11 燃油泵、燃油喷射器

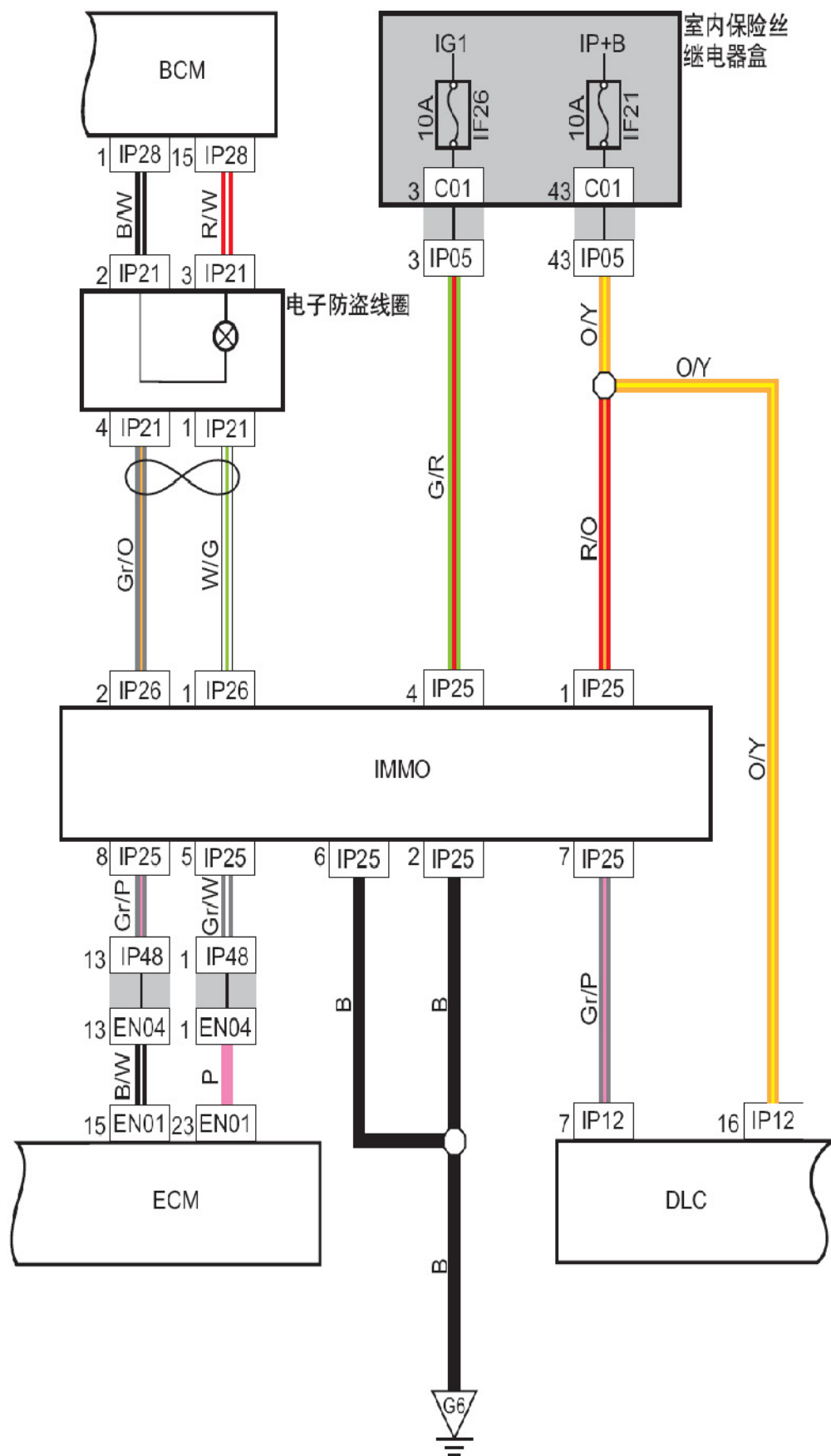


线束连接器	名称
CA04	接底板线束连接器
CA27	接发动机线束连接器
EN01	发动机控制模块线束连接器
EN11	1 缸喷油器线束连接器
EN12	2 缸喷油器线束连接器
EN13	3 缸喷油器线束连接器
EN14	4 缸喷油器线束连接器
EN28	接机舱配电箱线束连接器
S012	接机舱线束连接器
S029	燃油泵线束连接器
G13	底板接地

连接点	说明
A	主继电器电源输出

LAUNCH

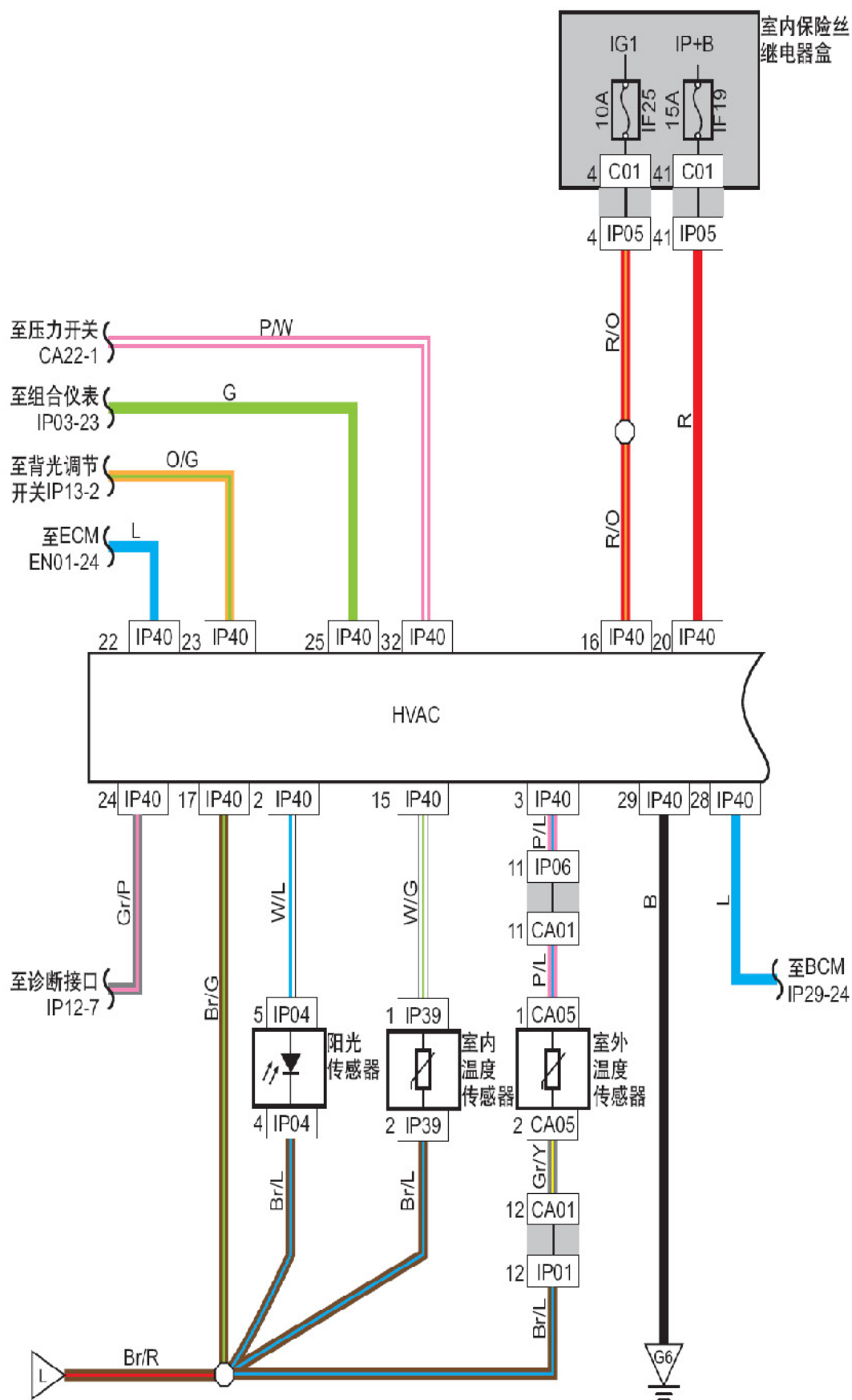
6.12 发动机防盗系统



线束连接器	名称
EN01	发动机控制模块线束连接器
EN04	接仪表线束连接器
IP05	接室内保险丝、继电器盒线束连接器
IP12	诊断接口线束连接器
IP21	电子防盗天线线束连接器
IP25	发动机电子防盗控制器线束连接器1
IP26	发动机电子防盗控制器线束连接器2
IP48	接发动机线束连接器
C01	室内保险丝盒背面连接器
G6	仪表盘接地

LAUNCH

6.13 空调系统电源、接地、信号



线束连接器	名称
CA01	接仪表线束1 线束连接器
CA05	室外温度传感器线束连接器
IP01	多功能仪表线束连接器
IP04	阳光传感器线束连接器
IP05	接室内保险丝、继电器盒线束连接器
IP06	接发动机舱线束连接器
IP39	室内温度传感器
IP40	空调控制模块线束连接器
C01	室内保险丝盒背面连接器
G6	仪表盘接地

连接点	说明
IP40-22	至ECM EN01-24
IP40-23	至背光调节开关IP13-2
IP40-24	至诊断接口IP12-7
IP40-25	至组合仪表IP03-23
IP40-29	至BCM IP29-24
IP40-32	至压力开关CA22-1
L	传感器至模块内部低参考电路