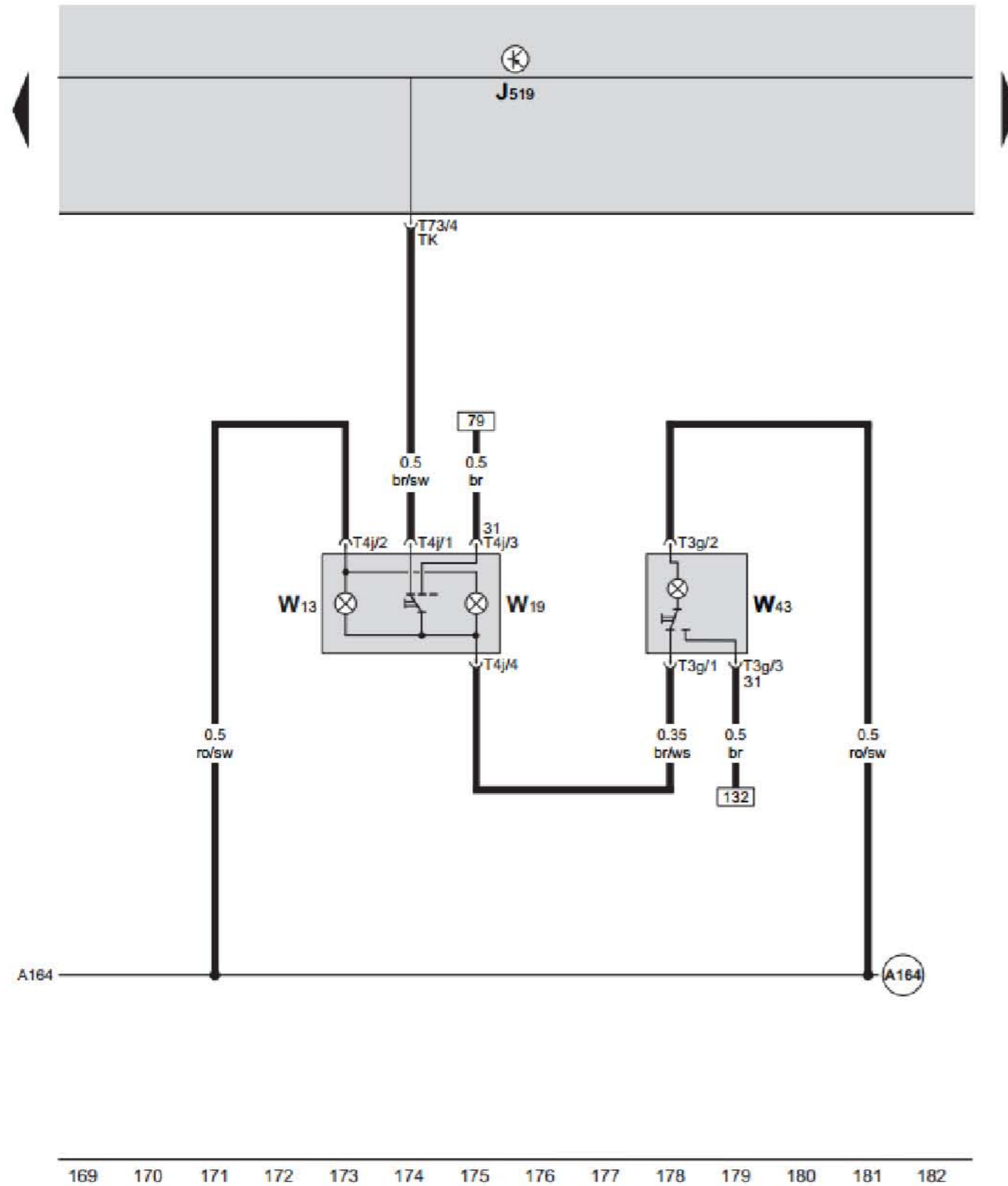


车身控制模块, 阅读灯, 后部车内照明灯



车身控制模块, 阅读灯, 后部车内照明灯

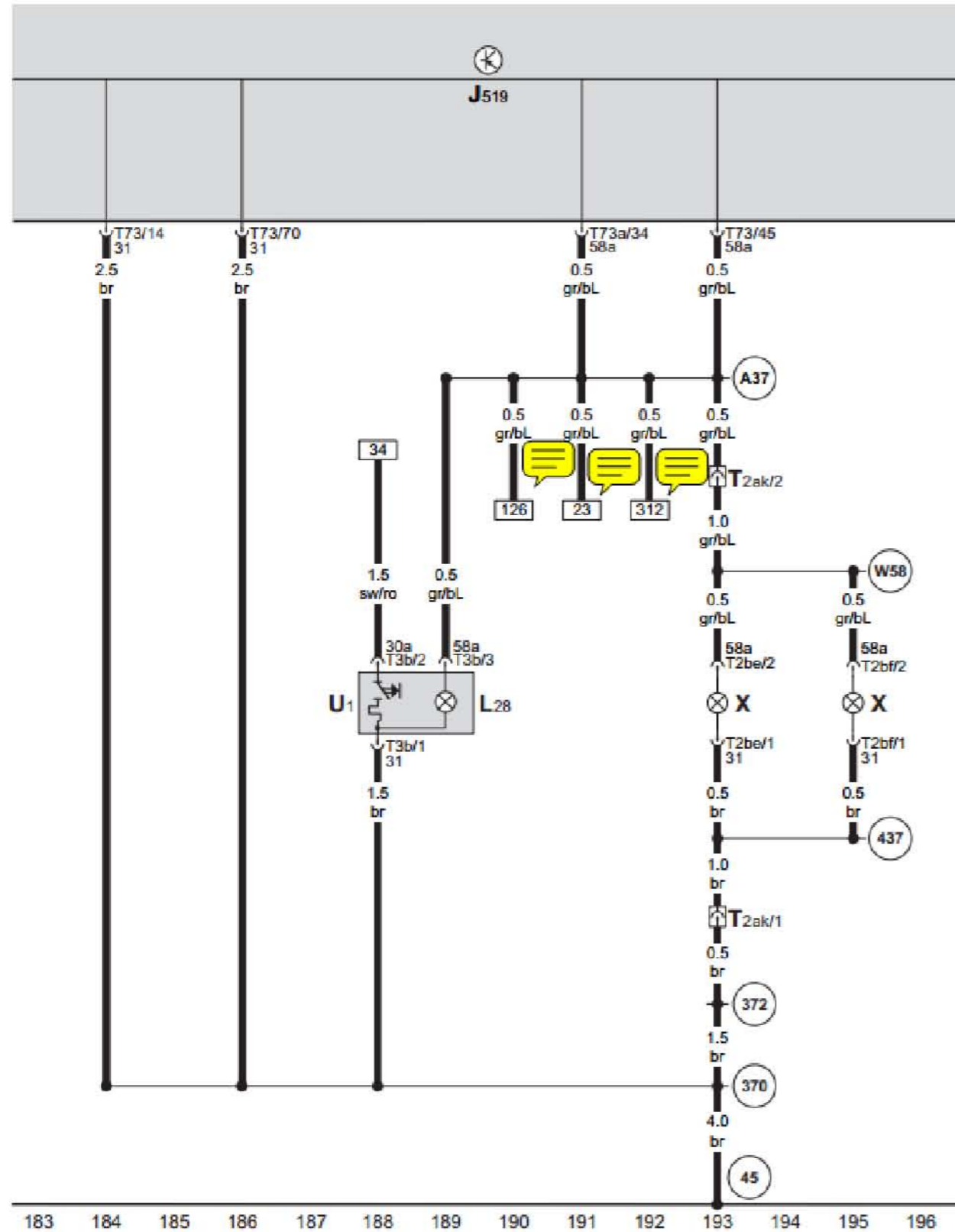
- J519 车身控制模块, 在仪表板左侧下方
- T3g 3 芯黑色插头连接
- T4j 4 芯黑色插头连接
- T73 73 芯黑色插头连接
- W13 副驾驶员侧阅读灯
- W19 驾驶员侧阅读灯
- W43 后部车内照明灯
- (A164) 仪表板线束中的正极连接 2 (30a)

- ws = 白色
- sw = 黑色
- ro = 红色
- br = 褐色
- gn = 绿色
- bl = 蓝色
- gr = 灰色
- li = 淡紫色
- ge = 黄色
- or = 橘黄色
- rs = 粉红色

169 170 171 172 173 174 175 176 177 178 179 180 181 182

车身控制模块, 点烟器, 牌照灯, 点烟器照明灯泡

车身控制模块, 点烟器, 牌照灯, 点烟器照明灯泡

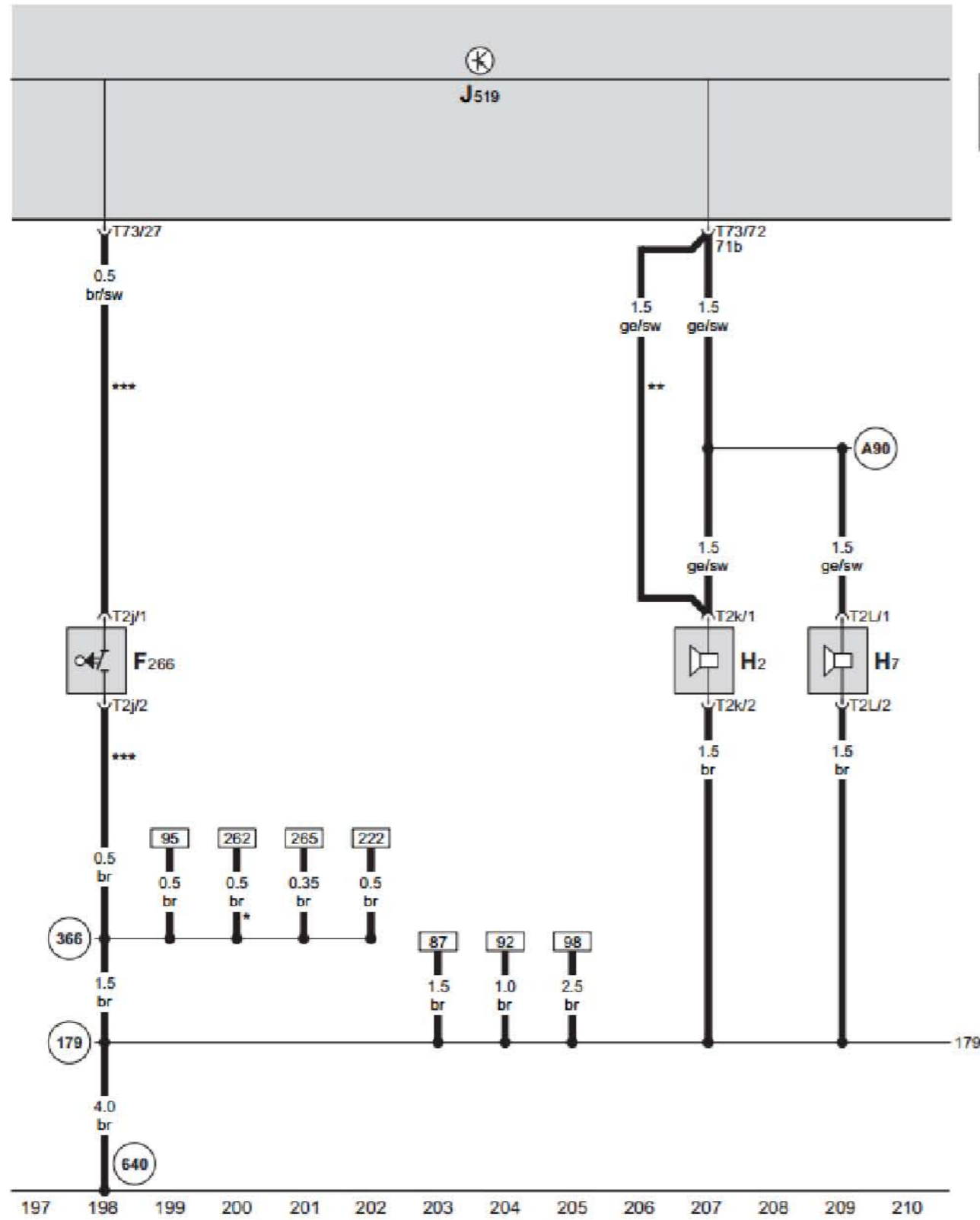


- J519 车身控制模块, 在仪表板左侧下方
- L28 点烟器照明灯泡
- T2ak 2 芯黑色插头连接
- T2be 2 芯黑色插头连接
- T2bf 2 芯黑色插头连接
- T3b 3 芯白色插头连接
- T73 73 芯黑色插头连接
- T73a 73 芯白色插头连接
- U1 点烟器
- X 牌照灯
- 45 接地点, 在仪表板中部空调器右侧支架上
- 370 主线束中的接地连接 5
- 372 主线束中的接地连接 7
- 437 牌照灯线束中的接地连接
- A37 仪表板线束中的连接 (58a)
- W58 后线束中的连接 (87)

- ws = 白色
- sw = 黑色
- ro = 红色
- br = 褐色
- gn = 绿色
- bl = 蓝色
- gr = 灰色
- li = 淡紫色
- ge = 黄色
- or = 橘黄色
- rs = 粉红色

车身控制模块，发动机舱盖接触开关，高音喇叭，低音喇叭

车身控制模块，发动机舱盖接触开关，
高音喇叭，低音喇叭

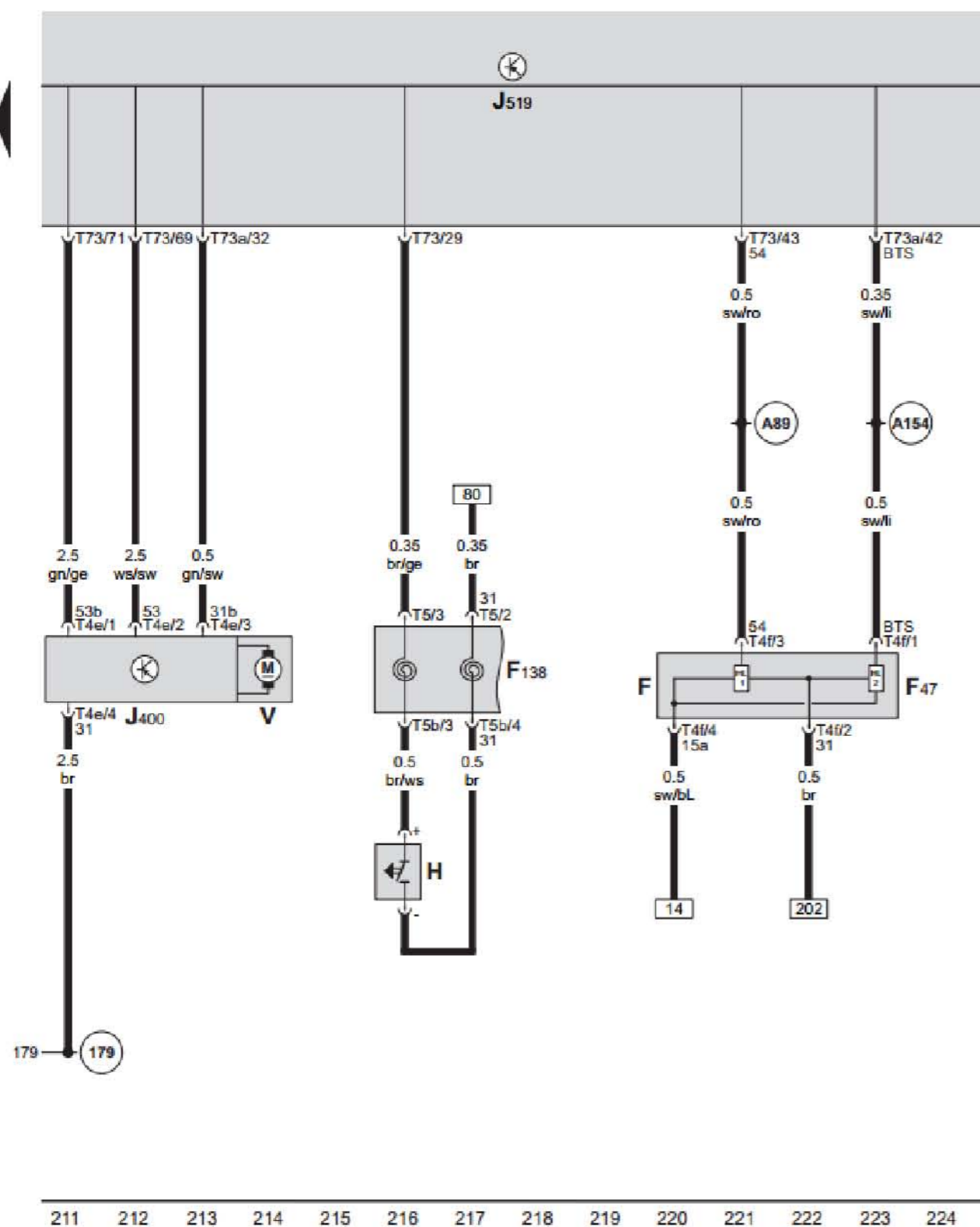


- ws = 白色
- sw = 黑色
- ro = 红色
- br = 褐色
- gn = 绿色
- bl = 蓝色
- gr = 灰色
- li = 淡紫色
- ge = 黄色
- or = 橘黄色
- rs = 粉红色

- F266 发动机舱盖接触开关，在发动机舱前部锁支架左侧
- H2 高音喇叭
- H7 低音喇叭
- J519 车身控制模块，在仪表板左侧下方
- T2j 2 芯黑色插头连接
- T2k 2 芯黑色插头连接
- T2L 2 芯黑色插头连接
- T73 73 芯黑色插头连接
- (179) 左大灯线束中的接地连接
- (366) 主线束中的接地连接 1
- (640) 接地点，在左前纵梁顶部中间
- (A90) 仪表板线束中的连接 (双音喇叭)
- * 仅限装备刹车片磨损报警的汽车
- ** 仅限出租车型的汽车
- *** 仅限装备舒适型的汽车

车身控制模块，刮水器电机控制单元，制动踏板开关，刹车灯开关，安全气囊螺旋弹簧和带滑环的复位环，车窗刮水器电机，信号喇叭控制

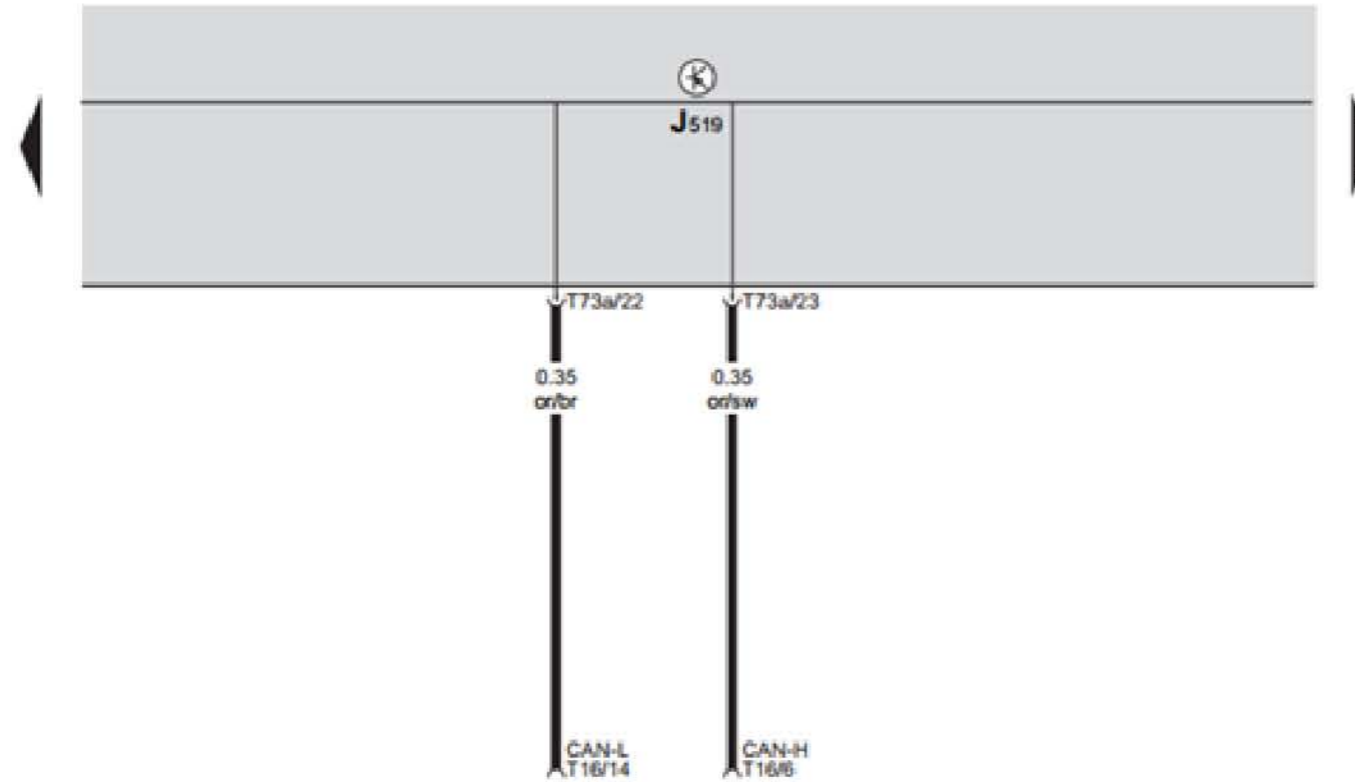
车身控制模块，刮水器电机控制单元，制动踏板开关，刹车灯开关，安全气囊螺旋弹簧和带滑环的复位环，车窗刮水器电机，信号喇叭控制



ws = 白色
sw = 黑色
ro = 红色
br = 褐色
gn = 绿色
bl = 蓝色
gr = 灰色
li = 淡紫色
ge = 黄色
or = 橘黄色
rs = 粉红色

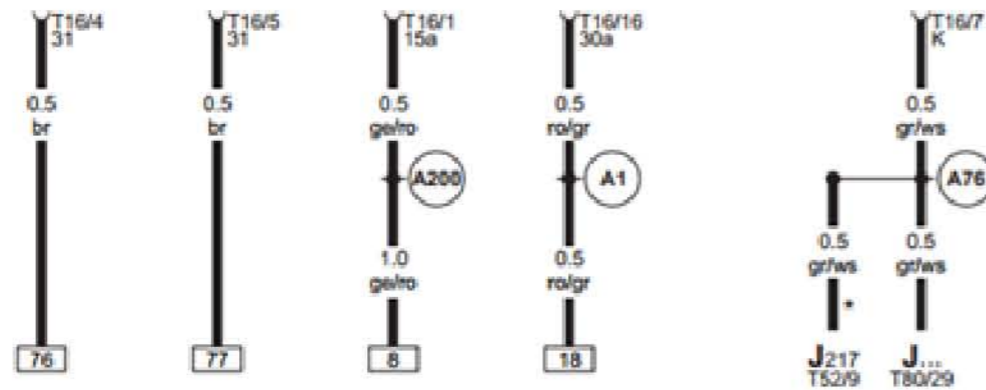
- F 刹车灯开关，在制动主缸上
F47 制动踏板开关，在制动主缸上
F138 安全气囊螺旋弹簧和带滑环的复位环
H 信号喇叭控制
J400 刮水器电机控制单元
J519 车身控制模块，在仪表板左侧下方
T4e 4 芯黑色插头连接
T4f 4 芯黑色插头连接
T5 5 芯黄色插头连接
T5b 5 芯黄色插头连接
T73 73 芯黑色插头连接
T73a 73 芯白色插头连接
V 车窗刮水器电机
179 左大灯线束中的接地连接
A89 仪表板线束中的连接 2 (54)
A154 仪表板线束中的连接 (制动踏板开关)

车身控制模块，自诊断接口



车身控制模块，自诊断接口

- J... 发动机控制单元
- J217 自动变速箱控制单元，在排水槽内右侧
- J519 车身控制模块，在仪表板左侧下方
- T16 16 芯黑色插头连接，自诊断接口
- T52 52 芯黑色插头连接
- T73a 73 芯白色插头连接
- T80 80 芯黑色插头连接
- (A1) 仪表板线束中的正极连接 (30a)
- (A76) 仪表板线束中的连接 (K-诊断导线)
- (A200) 仪表板线束中的正极连接 5 (15a)
- * 仅限装备自动变速箱的汽车

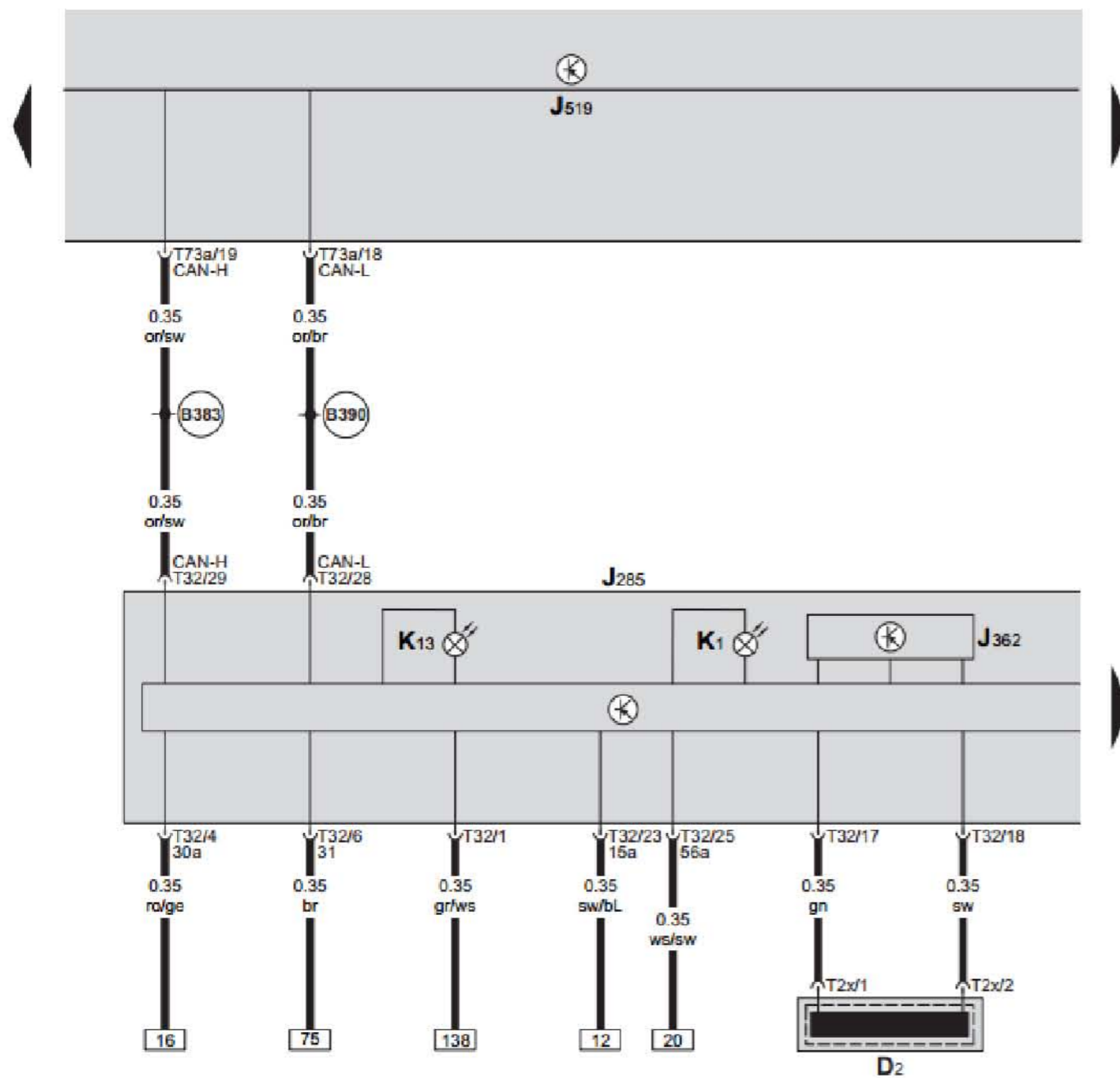


- ws = 白色
- sw = 黑色
- ro = 红色
- br = 褐色
- gn = 绿色
- bl = 蓝色
- gr = 灰色
- li = 淡紫色
- ge = 黄色
- or = 橘黄色
- rs = 粉红色

225 226 227 228 229 230 231 232 233 234 235 236 237 238

车身控制模块、仪表板中控制单元，防盗止动系统读出线圈，防盗止动系统控制单元，后雾灯指示灯，远光灯指示灯

车身控制模块、仪表板中控制单元，防盗止动系统读出线圈，防盗止动系统控制单元，后雾灯指示灯，远光灯指示灯



- D2 防盗止动系统读出线圈
- J285 仪表板中控制单元
- J362 防盗止动系统控制单元
- J519 车身控制模块，在仪表板左侧下方
- K1 远光灯指示灯
- K13 后雾灯指示灯
- T2x 2 芯黑色插头
- T32 32 芯蓝色插头连接
- T73a 73 芯白色插头连接
- (B383) 主线束中的连接 1 (驱动系统 CAN 总线高频)
- (B390) 主线束中的连接 1 (驱动系统 CAN 总线低频)

- ws = 白色
- sw = 黑色
- ro = 红色
- br = 褐色
- gn = 绿色
- bl = 蓝色
- gr = 灰色
- li = 淡紫色
- ge = 黄色
- or = 橘黄色
- rs = 粉红色

239 240 241 242 243 244 245 246 247 248 249 250 251 252