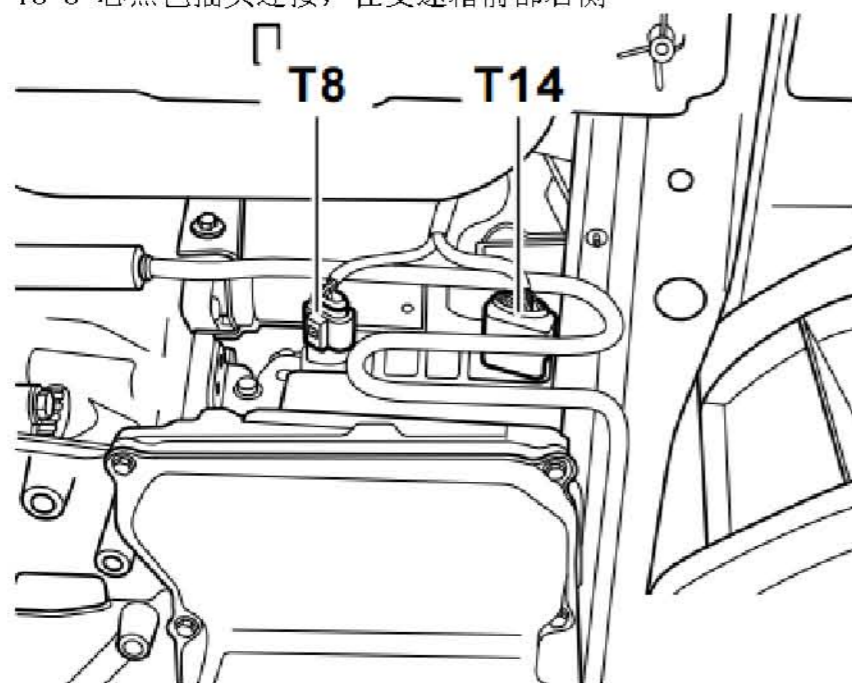


散热器风扇控制单元- J293 (续 11)

内部线束插头，在发动机舱内（仅限装备自动变速器的汽车）
插头

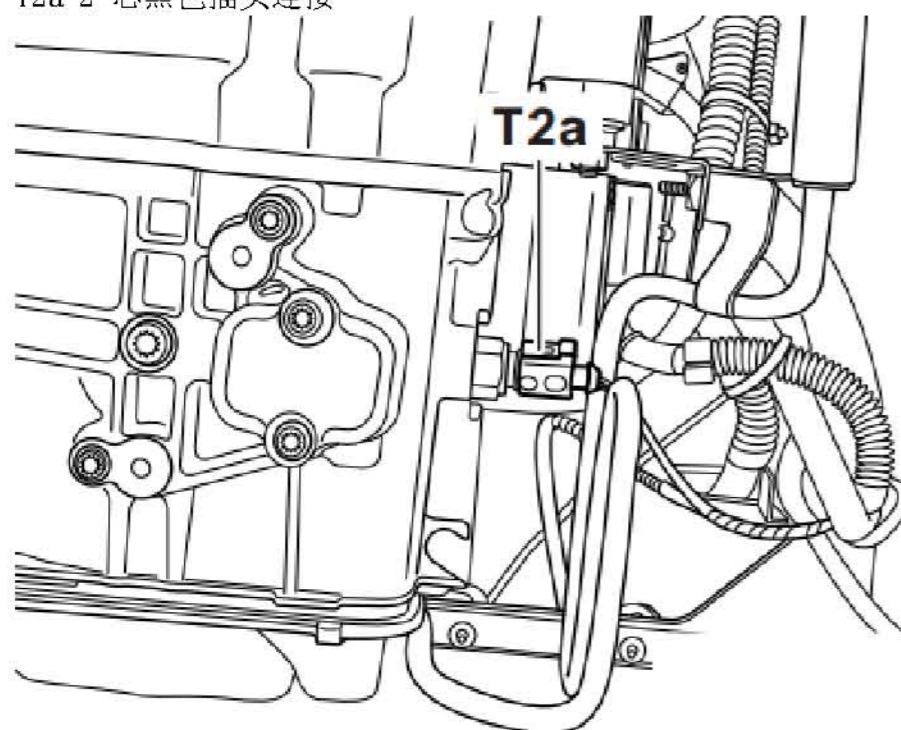
T14 14 芯黑色插头连接，在变速器前部左侧

T8 8 芯黑色插头连接，在变速器前部右侧



内部线束插头，在发动机舱内（仅限装备手动变速器的汽车）
插头

T2a 2 芯黑色插头连接



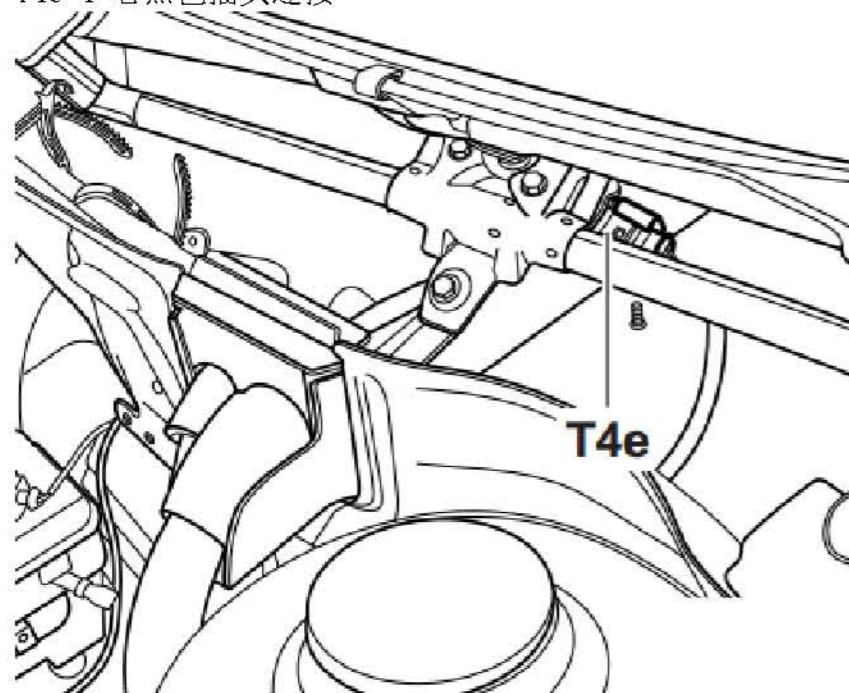
LAUNCH

散热器风扇控制单元- J293 (续 12)

内部线束插头，在排水槽内

插头

T4e 4 芯黑色插头连接



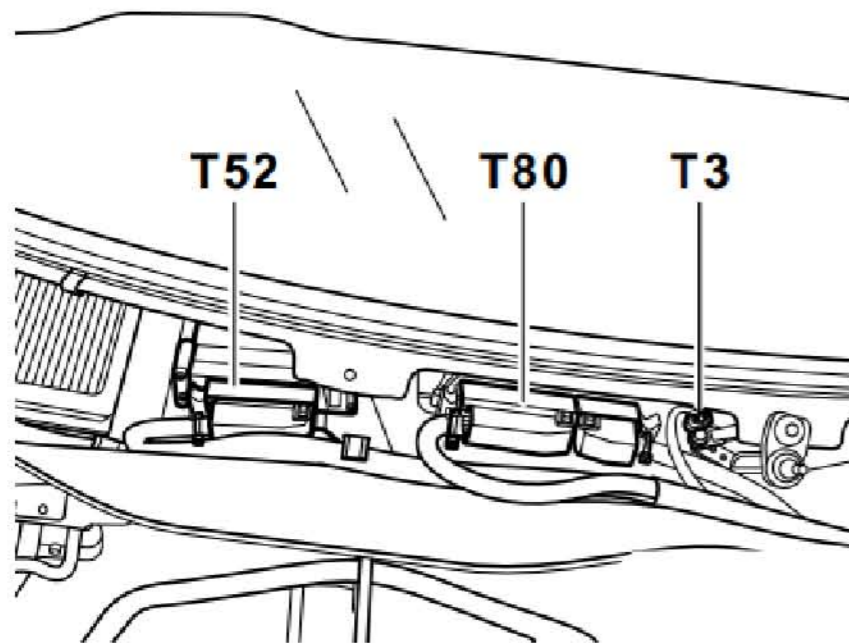
内部线束插头，在排水槽内

插头

T3 3 芯黑色插头连接(仅限装备舒适型的汽车)

T52 52 芯黑色插头连接(仅限装备自动变速箱的汽车)

T80 1-52 、 53-80 芯黑色插头连接



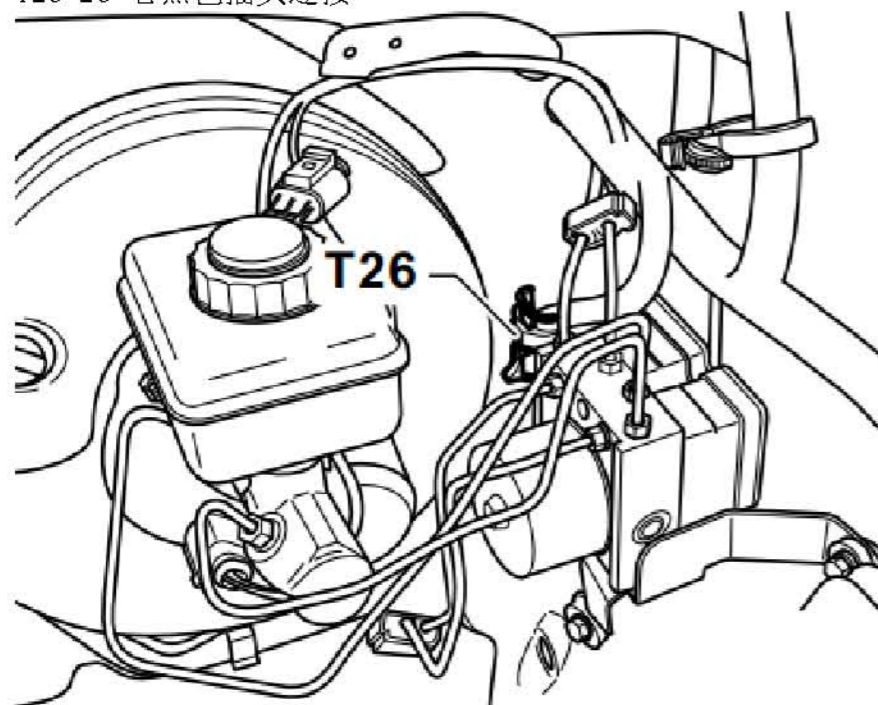
LAUNCH

散热器风扇控制单元- J293 (续 13)

内部线束插头，在左纵梁后部

插头

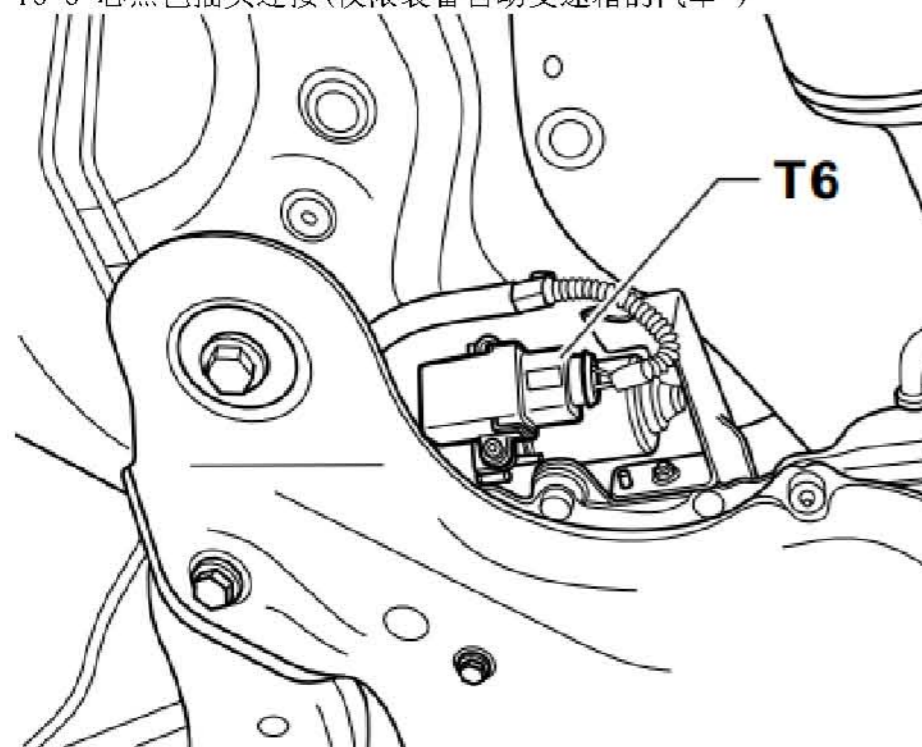
T26 26 芯黑色插头连接



内部线束插头，副车架左侧 在

插头

T6 6 芯黑色插头连接(仅限装备自动变速箱的汽车)



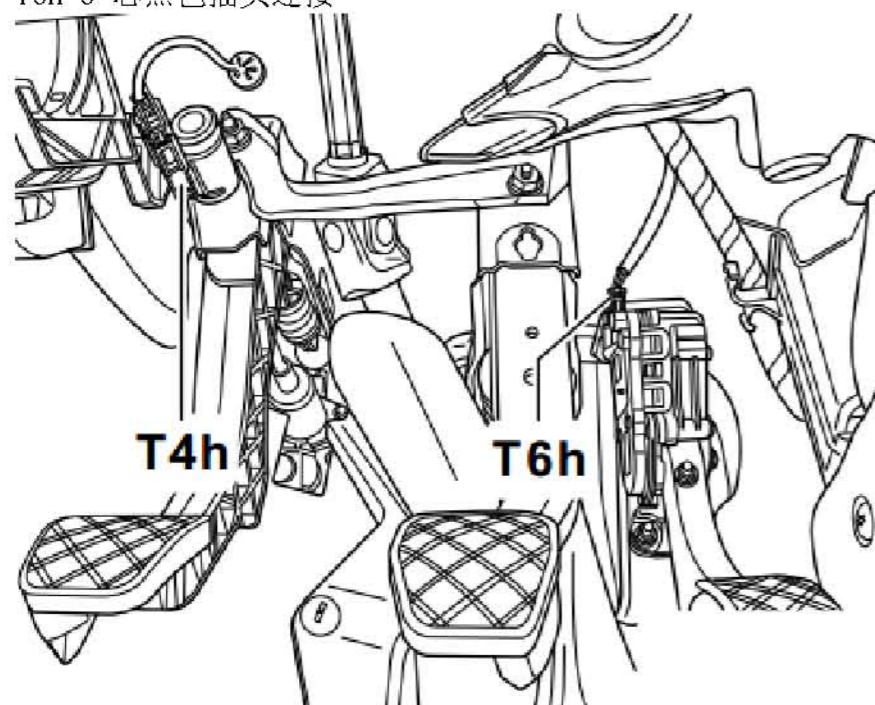
散热器风扇控制单元- J293 (续 14)

内部线束插头，在仪表板左侧

插头

T4h 4 芯黑色插头连接 (仅限装备手动变速箱的汽车)

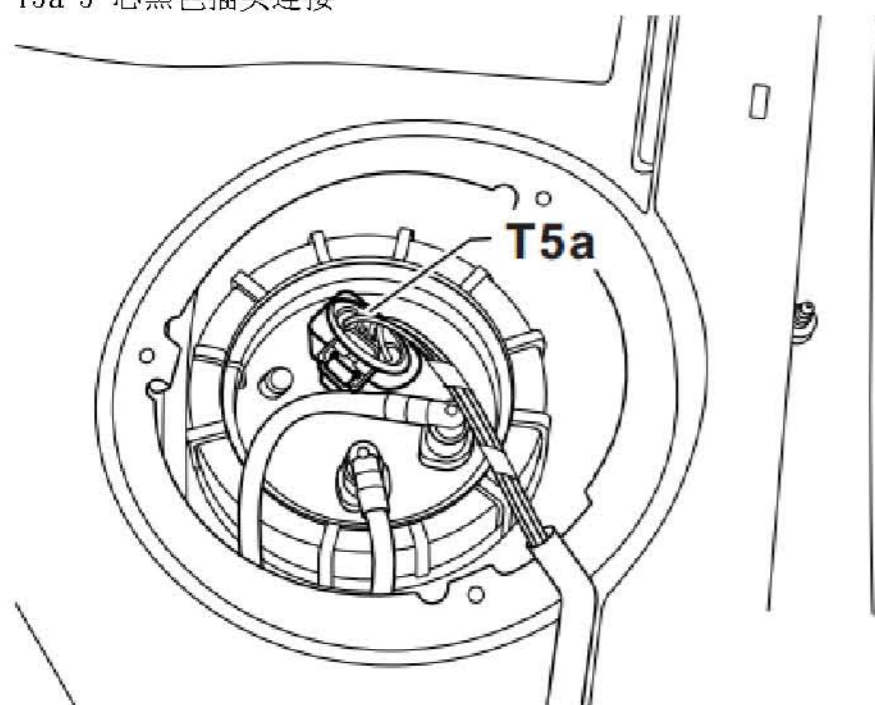
T6h 6 芯黑色插头连接



内部线束插头，在后座垫下方右侧

插头

T5a 5 芯黑色插头连接



LAUNCH

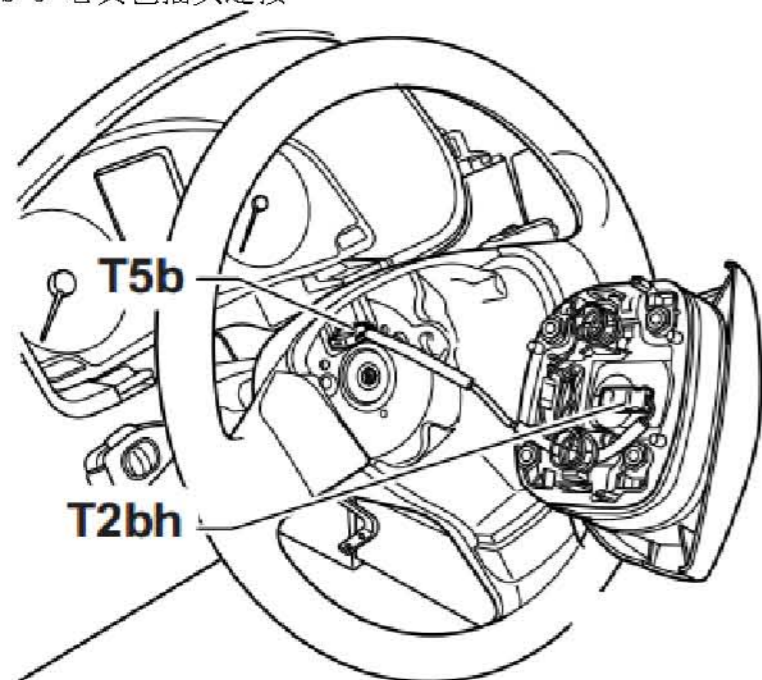
散热器风扇控制单元- J293 (续 15)

内部线束插头，在方向盘内

插头

T2bh 2 芯黄色插头连接

T5b 5 芯黄色插头连接

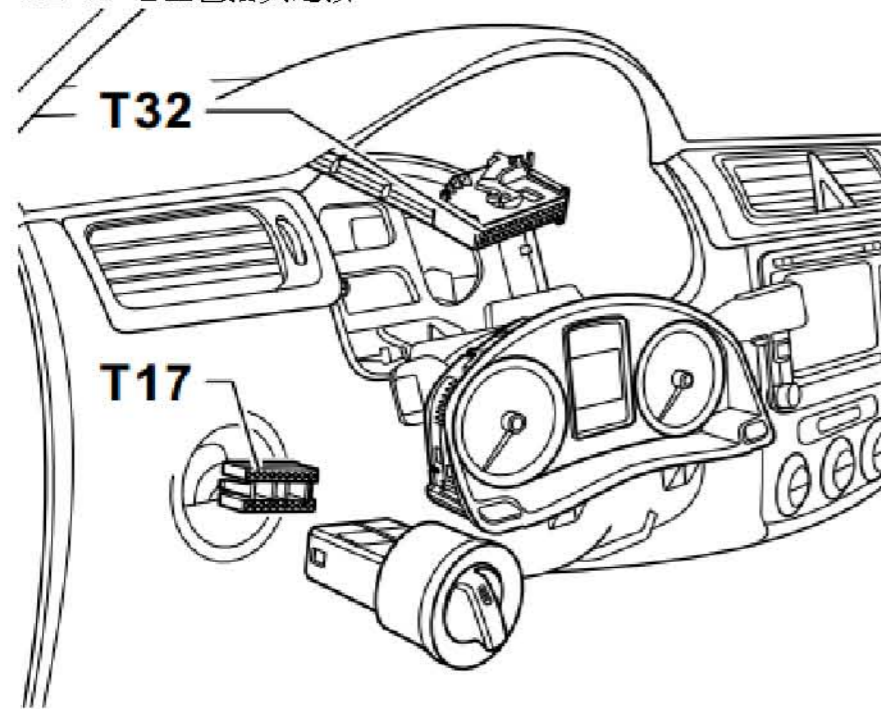


内部线束插头，在仪表板左侧

插头

T17 17 芯黑色插头连接

T32 32 芯蓝色插头连接



LAUNCH

散热器风扇控制单元- J293 (续 16)

内部线束插头，在转向柱上部

插头

T2x 2 芯黑色插头连接

T55 芯黄色插头连接

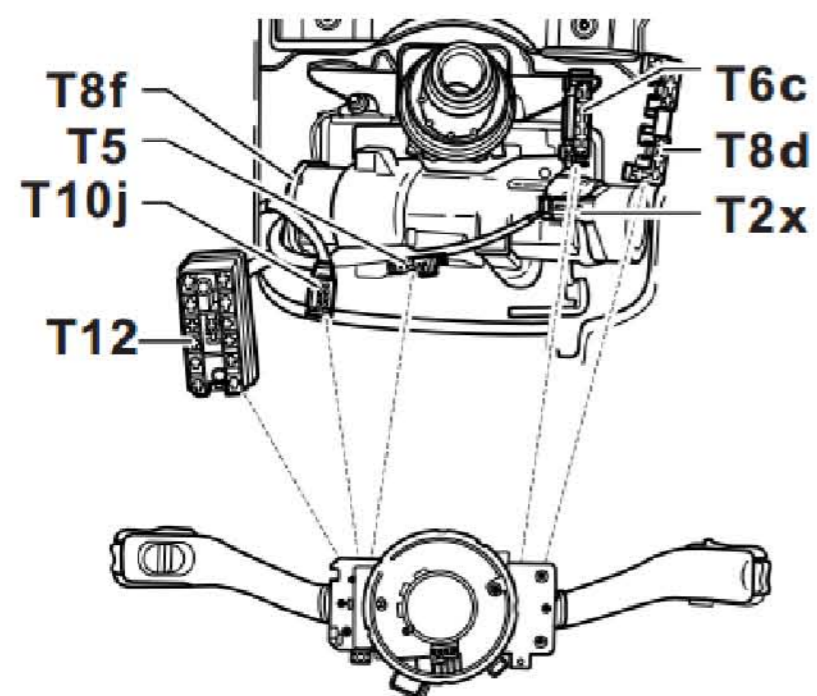
T6c 6 芯黑色插头连接

T8d 8 芯黑色插头连接

T8f 8 芯黑色插头连接

T10j 10 芯黑色插头连接

T12 12 芯黑色插头连接



散热器风扇控制单元- J293 (续 17)

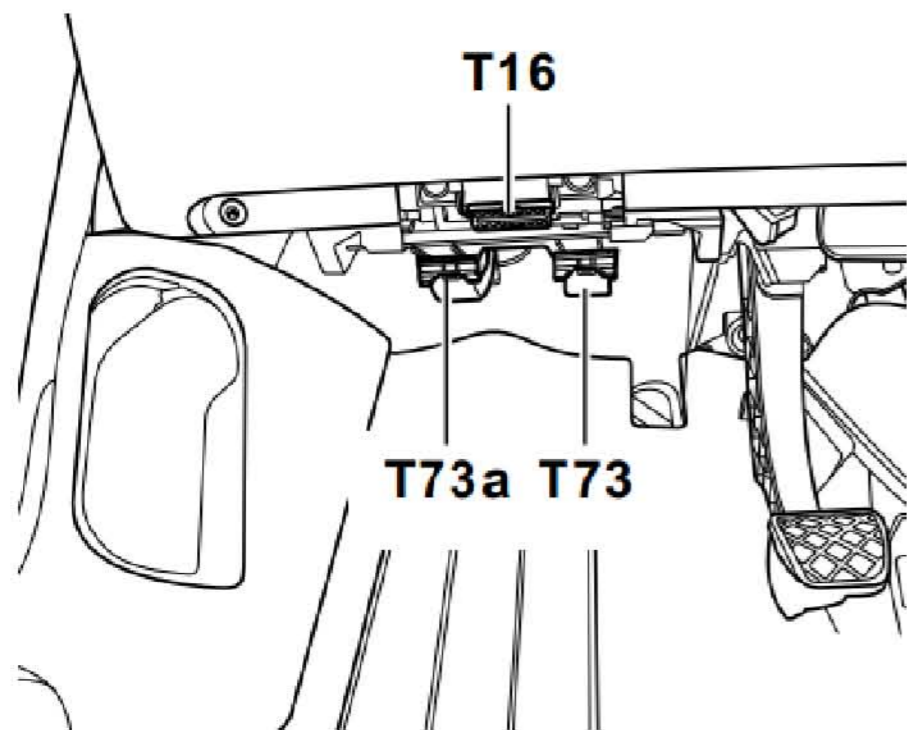
内部线束插头，在仪表板左侧下方

插头

T16 16 芯黑色插头连接，自诊断接口

T73 73 芯黑色插头连接

T73a 73 芯白色插头连接



LAUNCH

散热器风扇控制单元- J293 (续 18)

内部线束插头，在仪表板中部

插头

T1a1 芯黑色插头连接

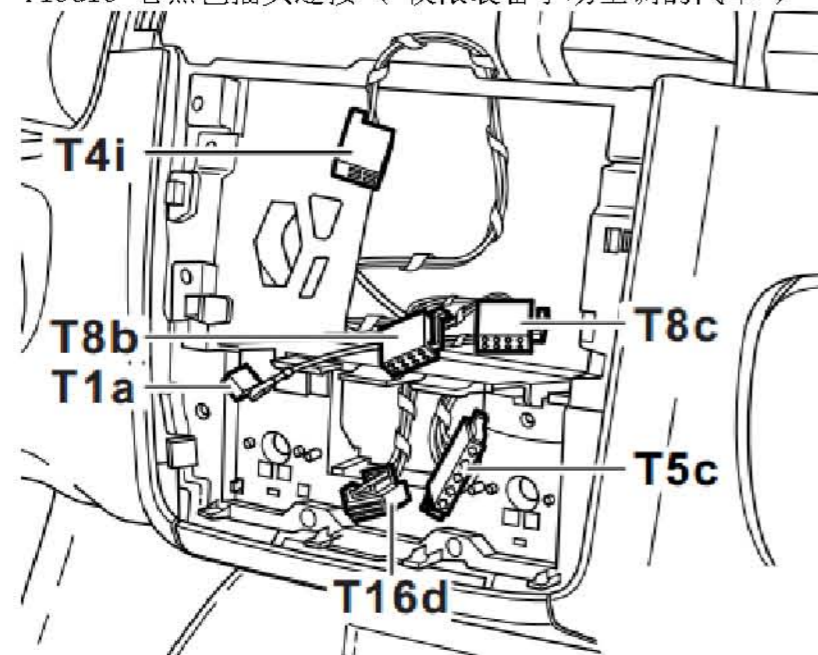
T4i4 芯黑色插头连接

T5c5 芯黑色插头连接 (仅限装备手动空调的汽车)

T8b8 芯棕色插头连接 (仅限装备不带导航系统的汽车)

T8c8 芯黑色插头连接 (仅限装备不带导航系统的汽车)

T16d16 芯黑色插头连接 (仅限装备手动空调的汽车)



LAUNCH

散热器风扇控制单元- J293 (续 19)

内部线束插头，在仪表板中部

插头

T1a1 芯黑色插头连接

T1i 1 芯黑色插头连接(仅限装备带导航系统的汽车)

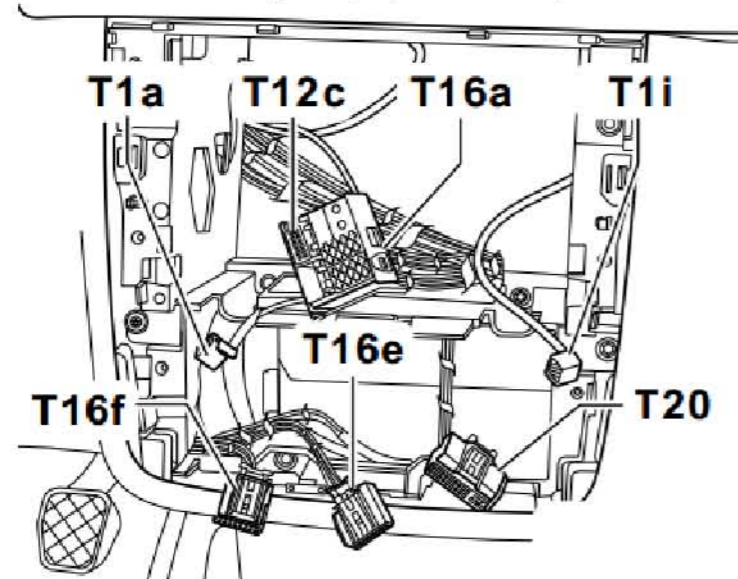
T12c 12 芯绿色插头连接(仅限装备带导航系统的汽车)

T16a 16 芯插头连接(1-8 芯棕色, 9-16 芯黑色)(仅限装备带导航系统的汽车)

T16e 16 芯黑色插头连接(仅限装备自动空调的汽车)

T16f 16 芯棕色插头连接 (仅限装备自动空调的汽车)

T20 20 芯黑色插头连接(仅限装备自动空调的汽车)

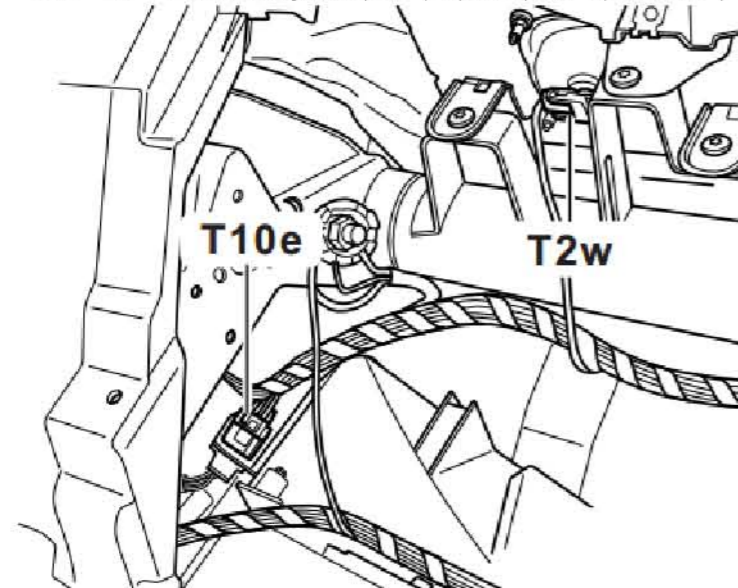


内部线束插头，在仪表板内右侧

插头

T2w 2 芯黄色插头连接

T10e 10 芯黑色插头连接，在仪表板右侧空调器中部(仅限装备手动空调的汽车)



LAUNCH

散热器风扇控制单元- J293 (续 20)

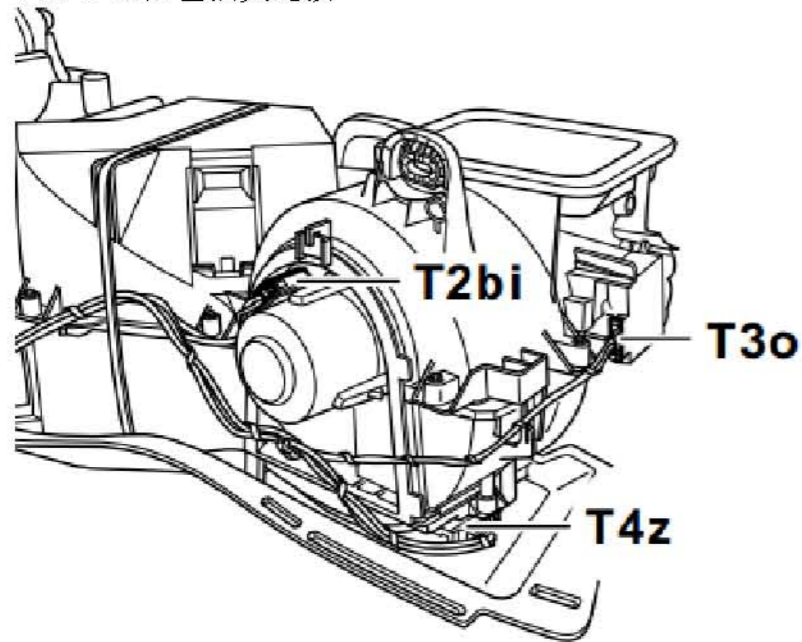
内部线束插头，在仪表板内右侧(仅限装备手动空调的汽车)

插头

T2bi 2 芯黑色插头连接

T3o 3 芯黑色插头连接

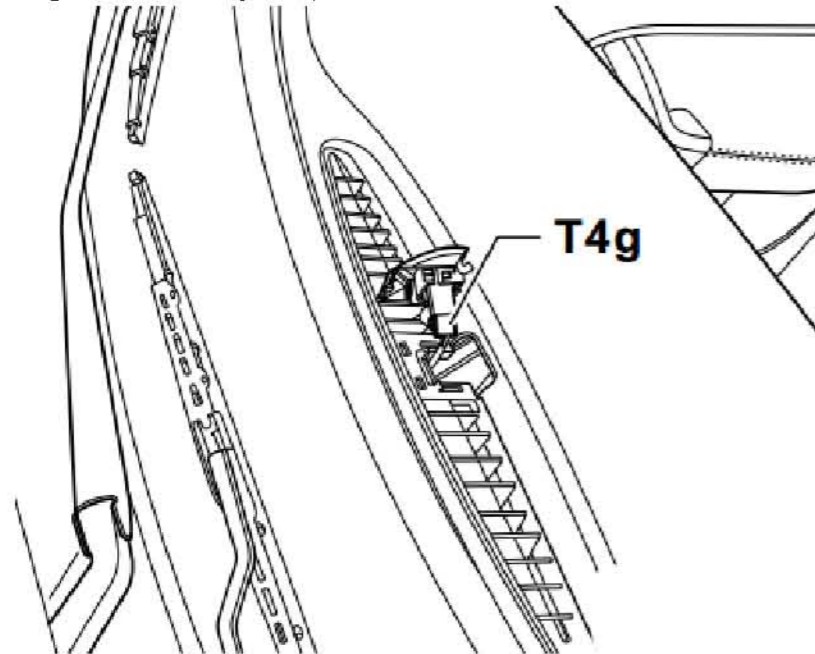
T4z 4 芯黑色插头连接



内部线束插头，在仪表板中间(仅限装备自动空调的汽车)

插头

T4g 4 芯黑色插头连接



LAUNCH