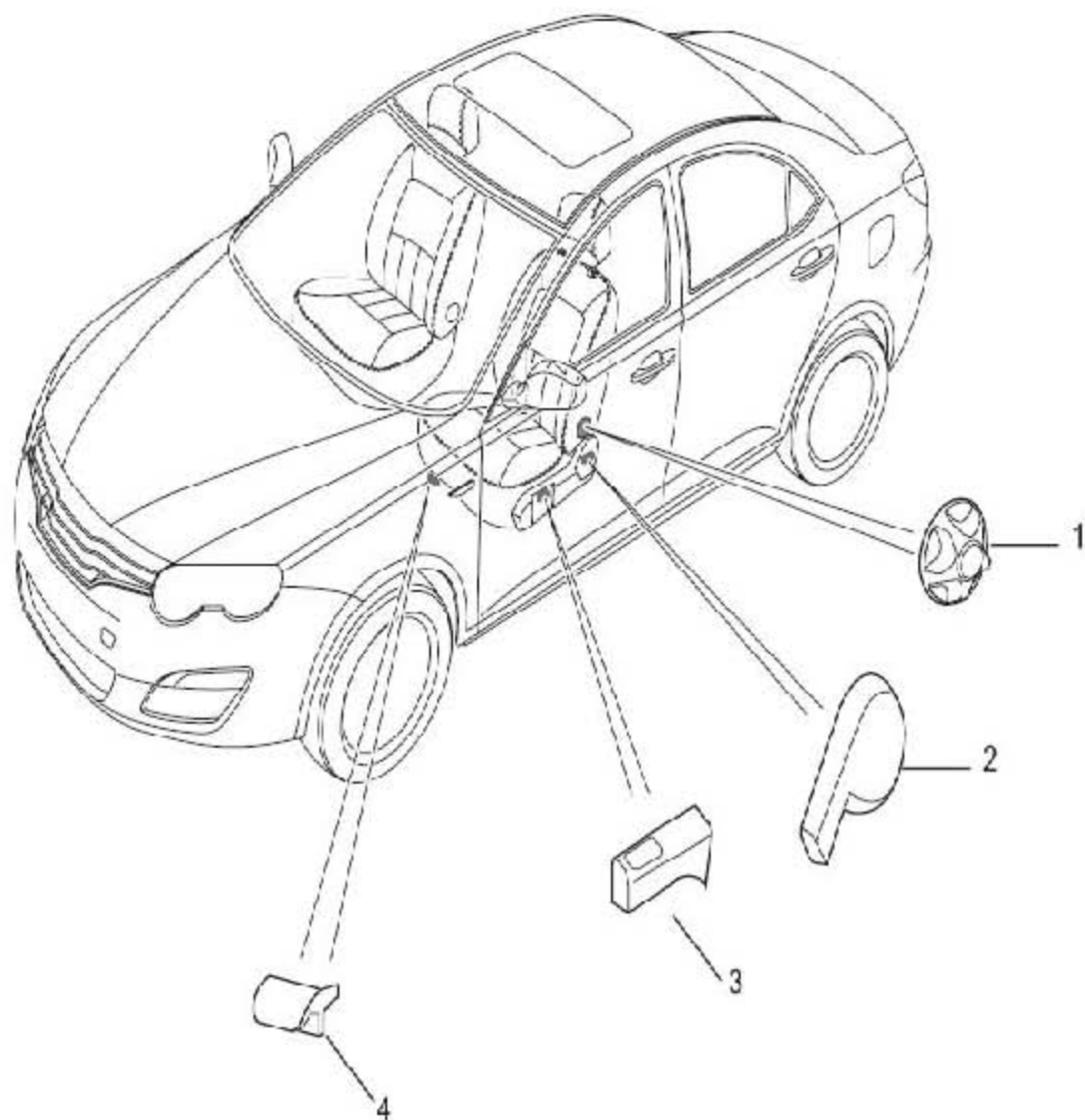


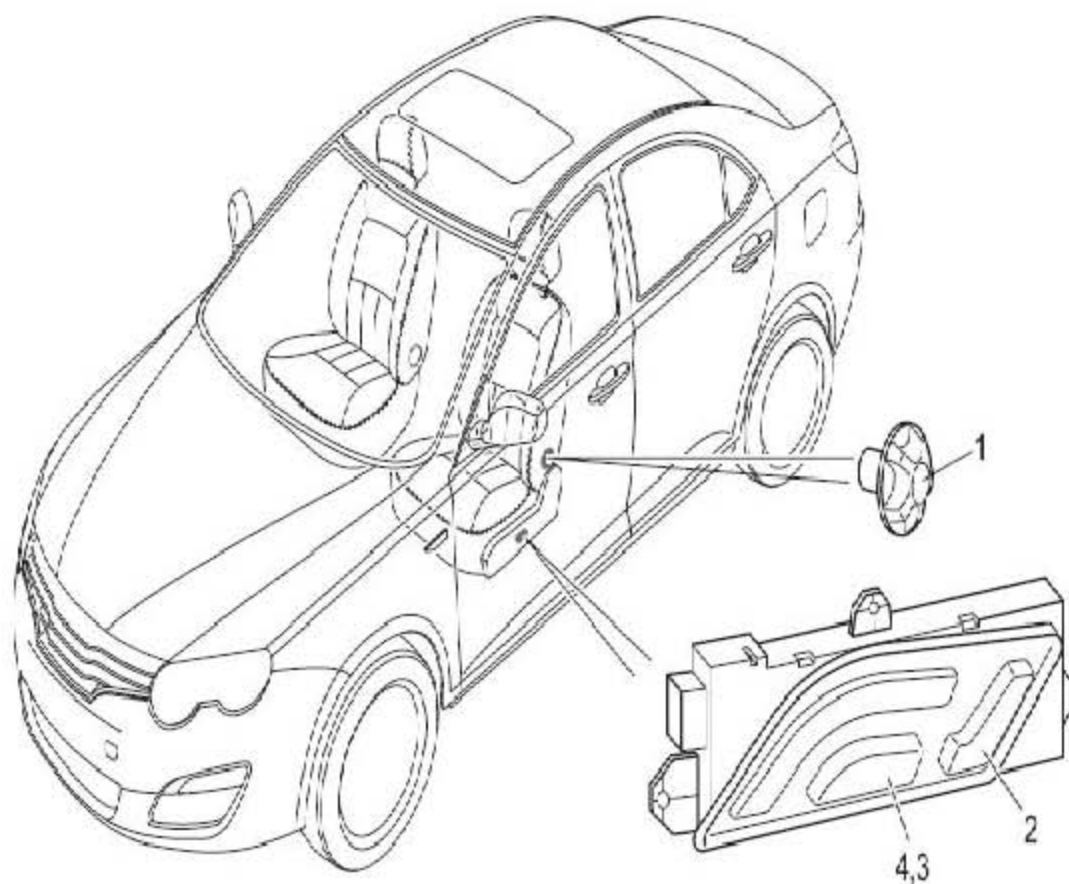
4. 座椅

4.1 手动座椅布置图(以驾驶员侧为例)



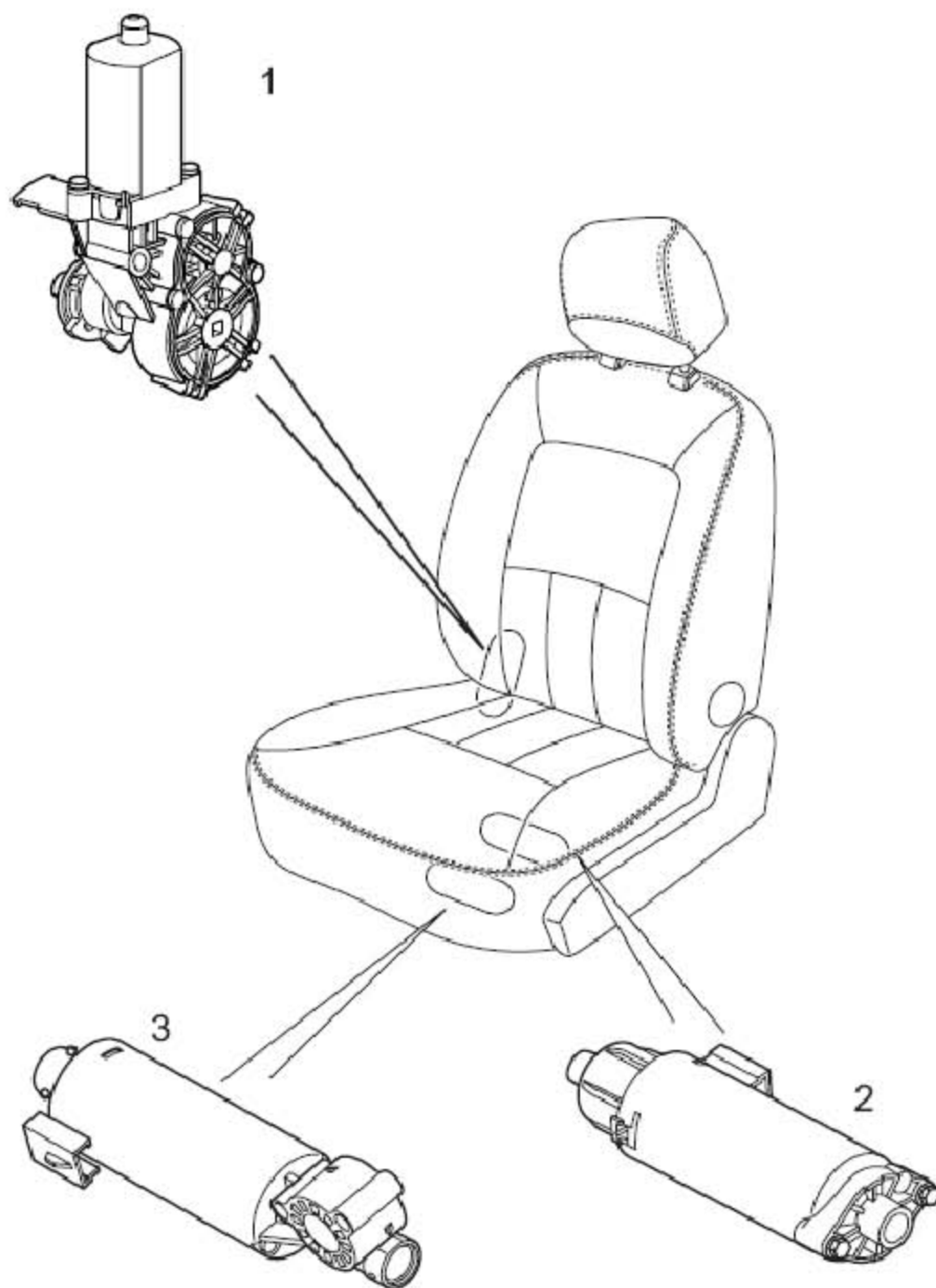
1	腰托调节手轮(仅适用于驾驶员座椅)	3	座椅升高/下降调节手柄(仅适用于驾驶员座椅)
2	靠背向前/向后倾斜调节手柄	4	座椅向前/向后移动调节手柄

4.2 驾驶员电动座椅布置图



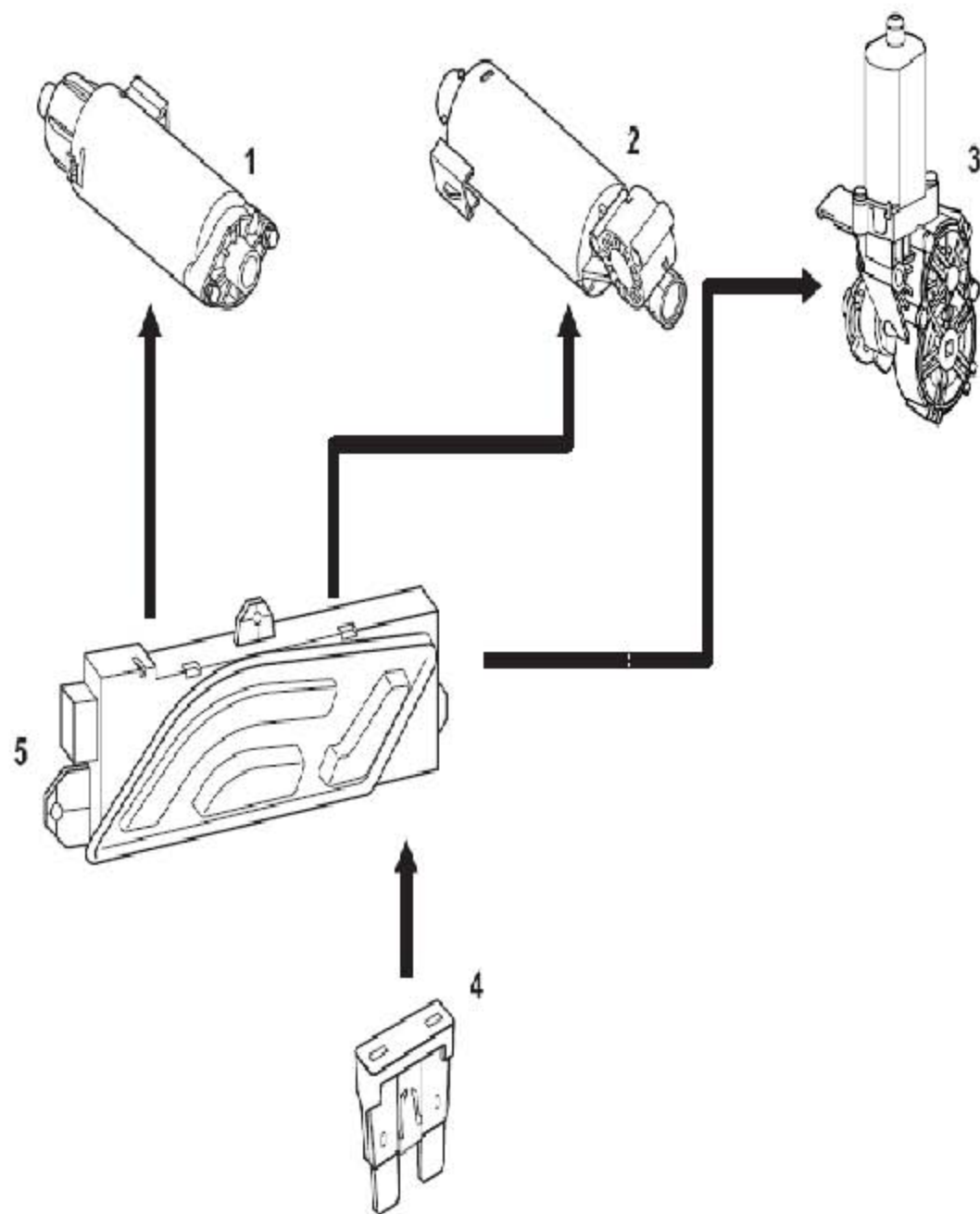
1	腰托调节手轮	3、4	座椅向前/ 向后, 升高/ 下降调节开
2	靠背先前/向后倾斜调节开关		

4.3 驾驶员电动座椅电机布置图



1	靠背倾角电机	3	座椅高度调节电机
2	座椅前后位置调节电机		

4.4 驾驶员电动座椅控制图

A 

A = 硬线

1	座椅前后位置调节电机	4	(30A, 位于车身控制模块(BCM)上)
2	座椅高度调节电机	5	驾驶员座椅开关盒
3	靠背倾角电机		