

P1714 节气门位置传感器电源电路故障解析

故障码说明:

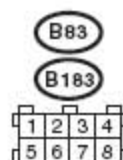
DTC	说明
P1714	节气门位置传感器电源电路

1). 电路图

A). 左驾车型

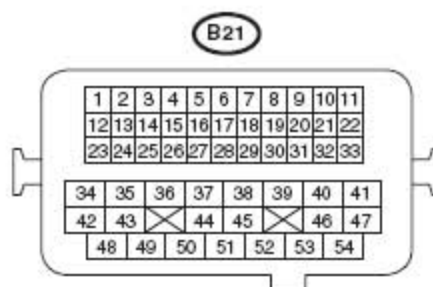
A: **B134**

1	2	3	4	5	6	7			
8	9	10	11	12	13	14	15	16	17
18	19	20	21	22	23	24	25	26	27
28	29	30	31	32				33	34



B: **B135**

1	2		3	4	5	6	7				
8	9	10	11	12	13	14	15	16	17	18	19
20	21	22	23		24	25		26	27		
28	29	30	31		32	33		34	35		



C: **B136**

	1	2	3	4		5	6			
	7	8	9	10	11	12	13	14	15	16
17	18	19	20	21	22	23	24	25	26	27
28	29	30			31	32	33	34	35	

D: **B137**

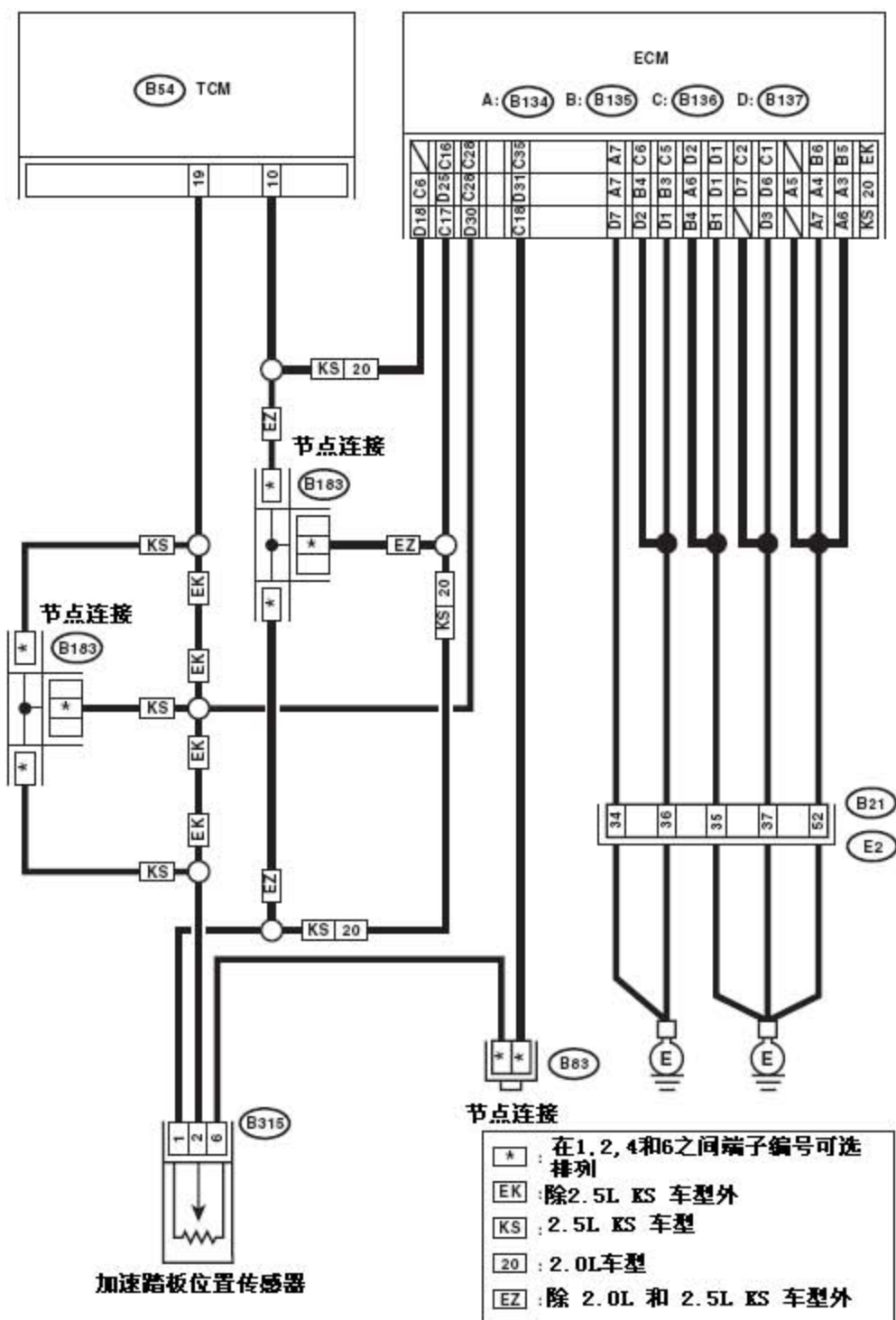
1	2	3	4	5	6	7			
8	9	10	11	12	13	14	15	16	17
18	19	20	21	22	23		24	25	
26	27		28	29		30	31		

B315

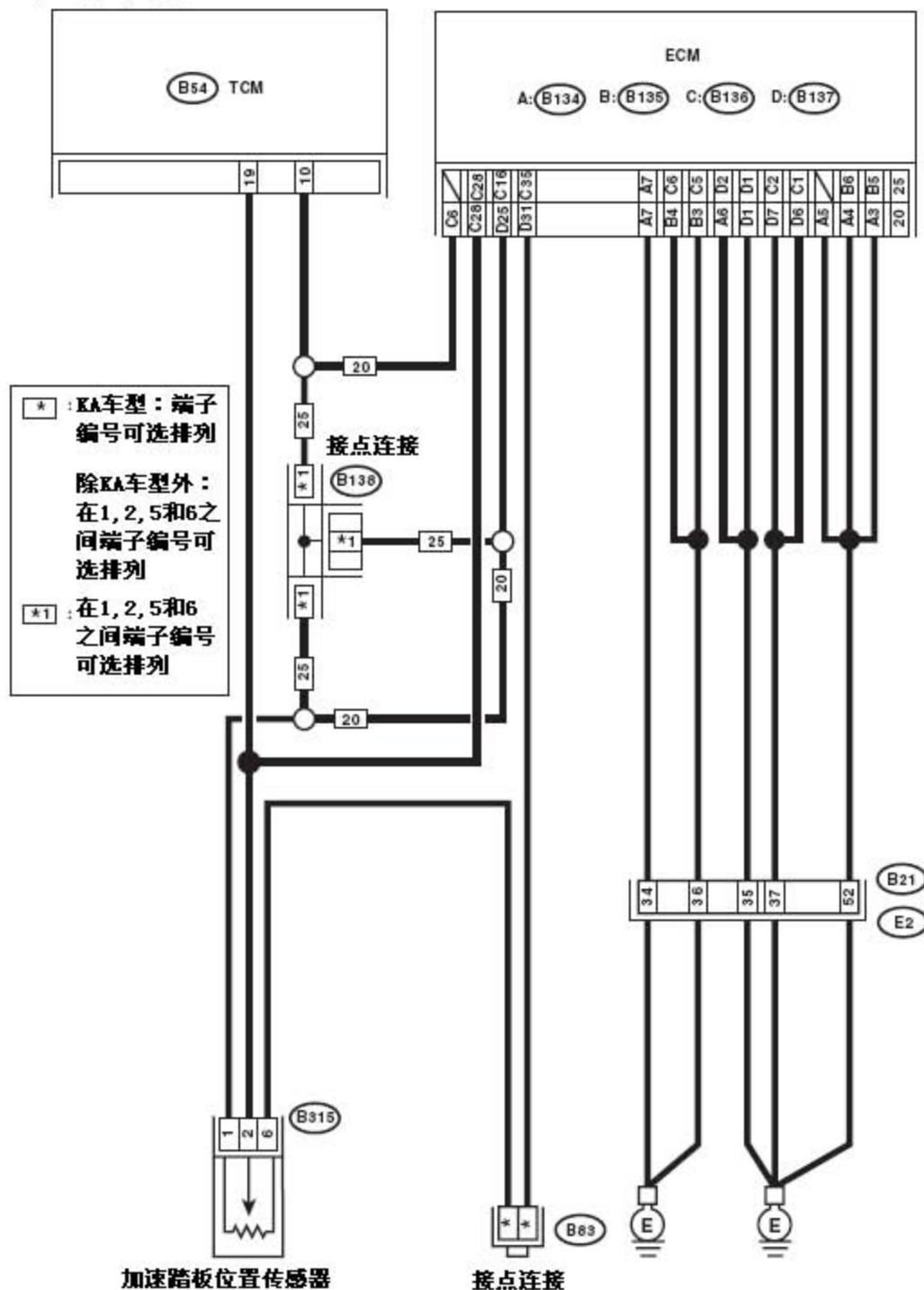
1	2	3	4	5	6
---	---	---	---	---	---

B54

	1	2		3	4	5	6	7	
	8	9	10	11	12	13	14	15	16
	17	18	19	20	21		22	23	24



B). 右驾车型



A: B134

1	2	3	4	5	6	7			
8	9	10	11	12	13	14	15	16	17
18	19	20	21	22	23	24	25	26	27
28	29	30	31	32				33	34

B54

1	2		3	4	5	6	7	
8	9	10	11	12	13	14	15	16
17	18	19	20	21		22	23	24

B: B135

1	2		3	4	5	6	7				
8	9	10	11	12	13	14	15	16	17	18	19
20	21	22	23		24	25		26	27		
28	29	30	31		32	33		34	35		

B83

B138

1	2	3	4
5	6	7	8

C: B136

	1	2	3	4		5	6			
	7	8	9	10	11	12	13	14	15	16
17	18	19	20	21	22	23	24	25	26	27
28	29	30				31	32	33	34	35

B21

1	2	3	4	5	6	7	8	9	10	11
12	13	14	15	16	17	18	19	20	21	22
23	24	25	26	27	28	29	30	31	32	33
34	35	36	37	38	39	40	41			
42	43	44	45	46	47					
48	49	50	51	52	53	54				

D: B137

1	2	3	4	5	6	7			
8	9	10	11	12	13	14	15	16	17
18	19	20	21	22	23			24	25
26	27			28	29			30	31

B315

1	2	3	4	5	6
---	---	---	---	---	---

故障码分析:

检测到诊断故障码的条件: 加速踏板位置传感器电源电路断路或短路。

故障症状:

- 换挡点过高或过低。
- 过度换挡冲击。
- 出现急弯制动现象。

故障码诊断流程:

- 1). 检查变速箱控制模块和加速踏板位置传感器之间的线束接头。
 - A). 从变速箱控制模块断开接头。
 - B). 测量变速箱控制模块接头和加速踏板位置传感器接头之间线束的电阻。

接头与端口

2.5 L KS 车型

(B54) 10 号— (B137) 18 号:

2.0 L 车型

(B54) 10 号— (B316) 6 号:

除 2.0 升和 2.5 升 KS 车型

(B54) 10 号— (B136) 16 号:
 - C). 电阻是否小于 1 Ω?

是: 转至步骤 2。

否: 修理变速箱控制模块与加速踏板位置传感器接头之间线束的断路;

以及接头的接触不良。

- 2). 检查变速箱控制模块和加速踏板位置传感器之间的线束接头。
 - A). 测量变速箱控制模块接头与底盘接地之间线束的电阻。
接头与端口
(B54) 10 号—底盘接地:
 - B). 电阻是否等于 $1\text{ M}\Omega$ 或更高?
是: 转至步骤 3。
否: 修理变速箱控制模块和加速踏板位置传感器接头之间线束的短路。

- 3). 检查变速箱控制模块和发动机控制模块之间的线束接头。
 - A). 连接所有接头。
 - B). 将点火开关转至 ON 位置。
 - C). 测量变速箱控制模块接头与底盘接地之间的电压。
接头与端口
(B54) 10 号 (+) —底盘接地 (-):
 - D). 电压是否等于 $4.6 - 5.4\text{ V}$?
是: 转至步骤 4。
否: 即使 SORT 指示灯闪烁, 此时电路仍然正常。结构或线束的暂时接触不良可能是问题的原因。修理加速踏板位置传感器电路中的线束和接头。

- 4). 检查接触不良。
 - A). 加速踏板位置传感器电路是否接触不良?
是: 修理接触不良处。
否: 更换变速箱控制模块。