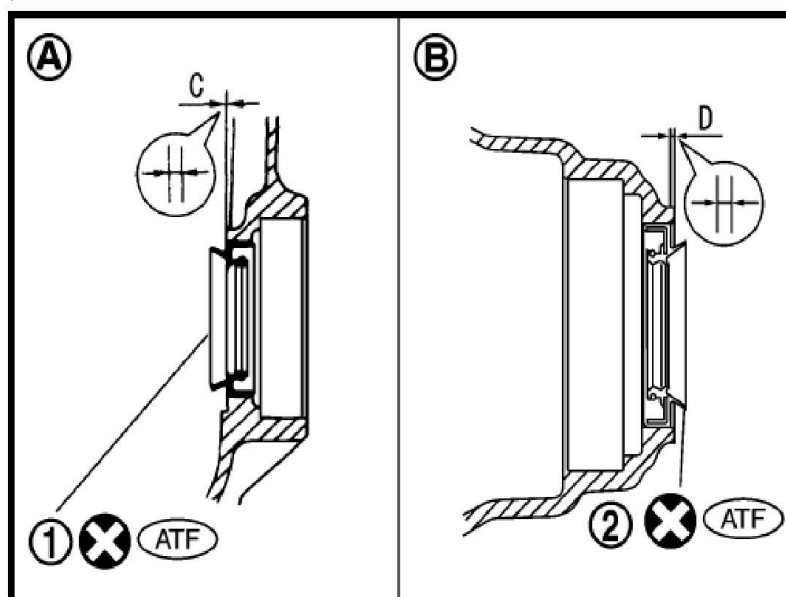


17. 组装总成一

- 1). 使用冲头（专用维修工具和通用维修工具）平稳地压入各个差速器侧油封，使各个差速器侧油封可以分别伸出尺寸“C”或“D”。



(1): 左差速器侧油封

(2): 右差速器侧油封

(A): 变速箱侧

(B): 变矩器壳侧

单位: mm (in)

尺寸“C”	0 ± 0.5 (0 ± 0.020)
尺寸“D”	6 ± 0.5 (0.236 ± 0.020)

注:

- 使用差速器侧油封拉出方向作为参考。

使用的冲头:

位置	工具编号
变速箱侧 (A)	ST35325000 KV31103000
变矩器壳侧 (B)	通用维修工具[内径: 47mm(1.85in), 外径: 54 mm (2.13 in)]

- 2). 安装调节器盖上的 O 形圈。

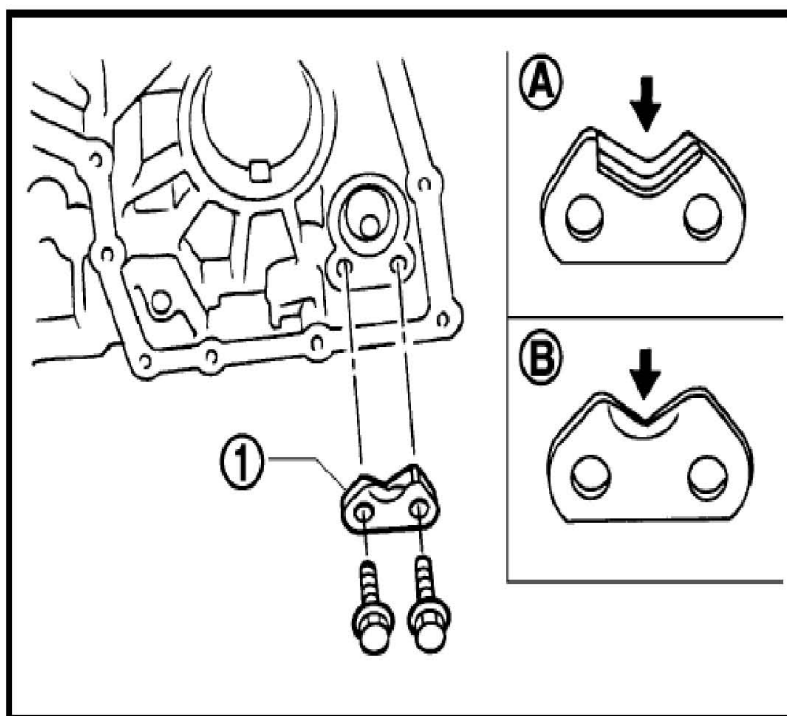
注意:

- 请勿重复使用 O 形圈。
- 在 O 形圈上涂 ATF。

- 3). 在变速箱中安装调节器盖。

- 4). 在变速箱内安装卡环。

5). 在变速箱上安装驻车执行器支撑块 (1)。



(A): 内部

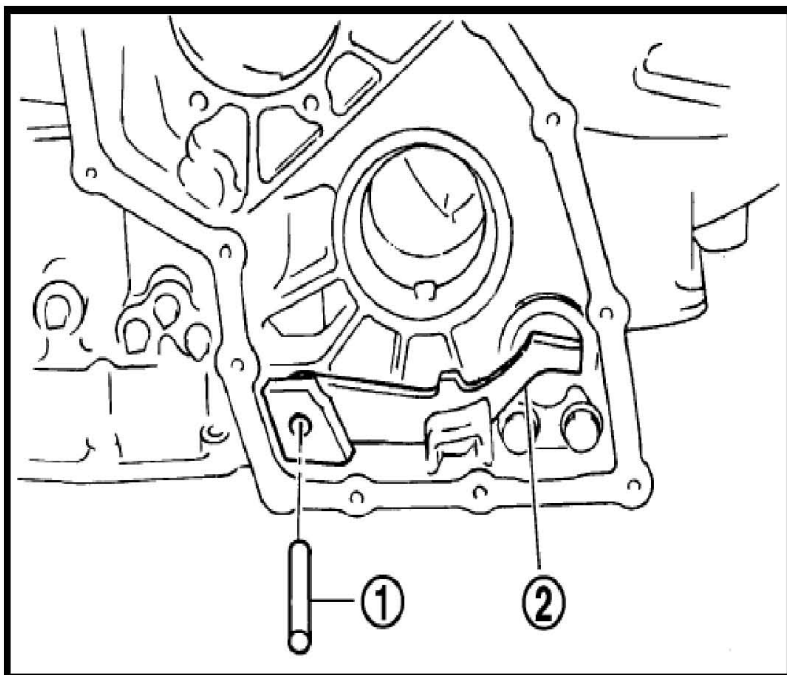
(B): 外部

注意:

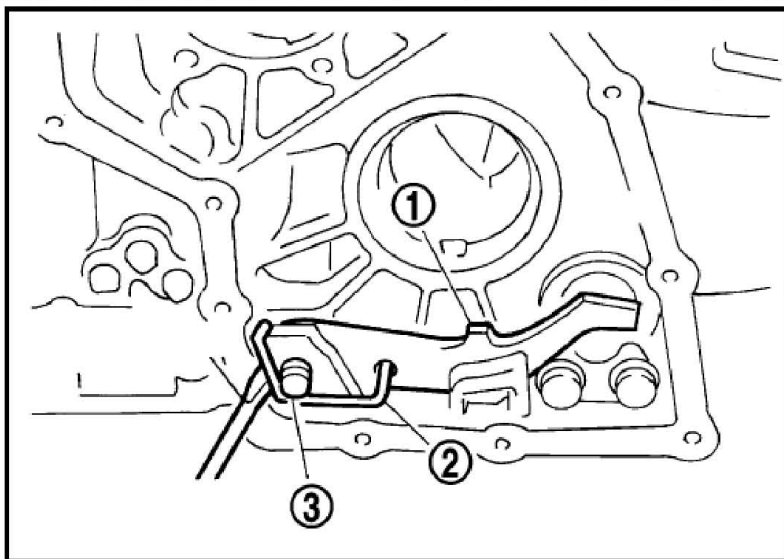
- 注意驻车执行器支撑块 (1) 的方向。

6). 拧紧驻车执行器支撑块固定螺栓至规定扭矩。

7). 将驻车爪 (2) 安装到变速箱上并用驻车轴 (1) 固定。



- 8). 使用平头螺丝刀在驻车轴 (3) 和驻车爪 (1) 上安装回位弹簧 (2)。



LAUNCH