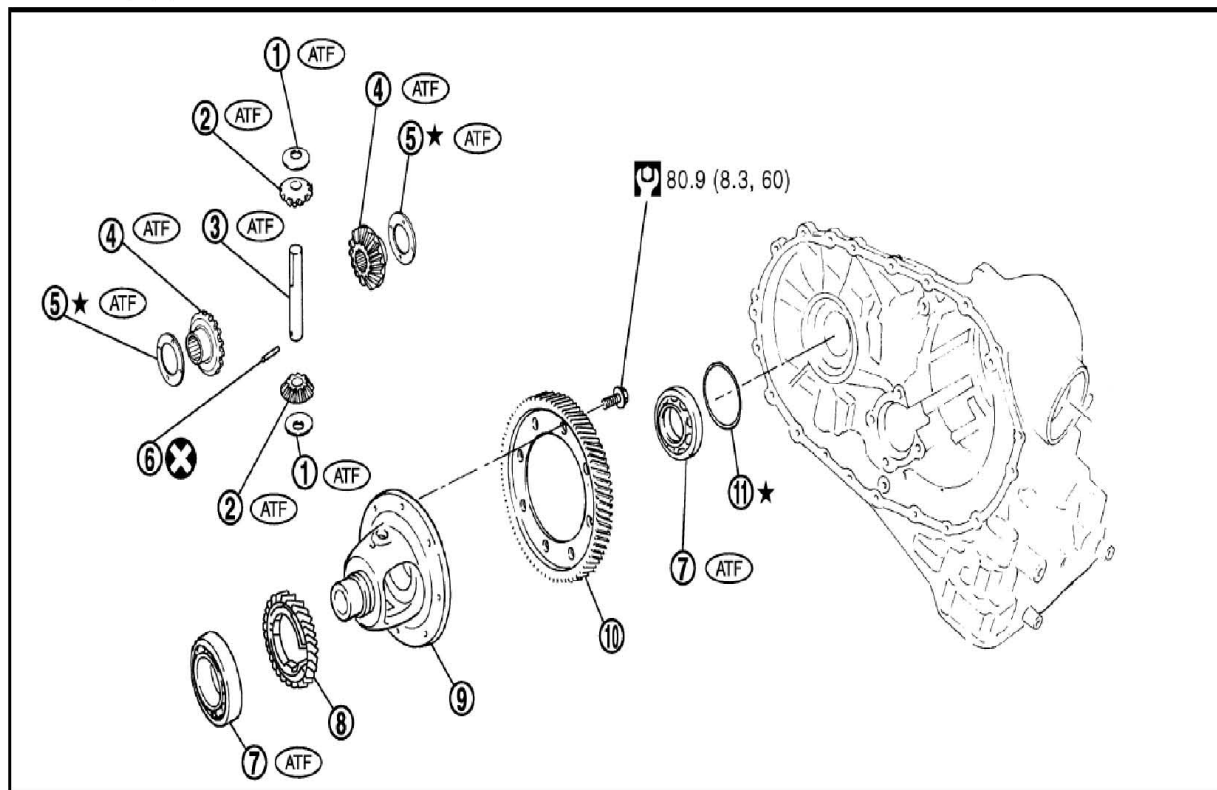


16. 主减速器

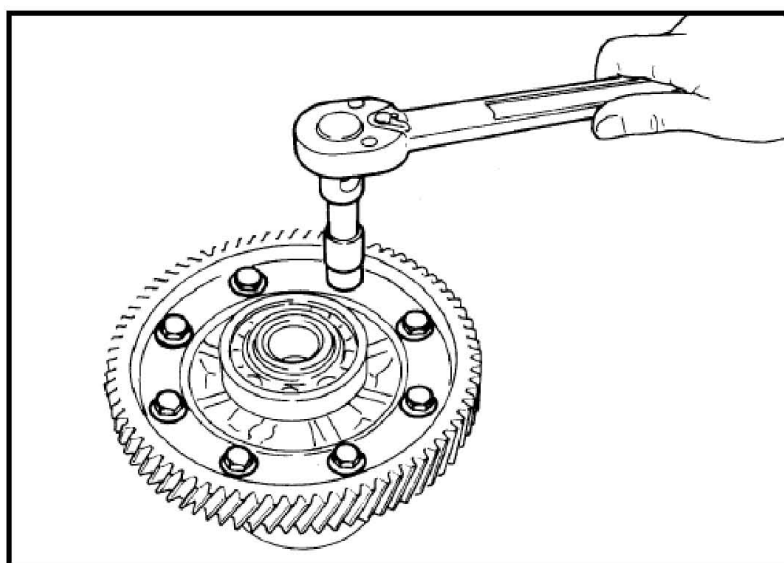
16.1 部件



1. 配对小齿轮止推垫圈	2. 配对小齿轮	3. 配对小齿轮轴
4. 侧齿轮	5. 侧齿轮止推垫圈	6. 锁止销
7. 差速器侧轴承	8. 车速表驱动齿轮	9. 差速器箱
10. 主减速齿轮	11. 差速器侧轴承调整垫片	

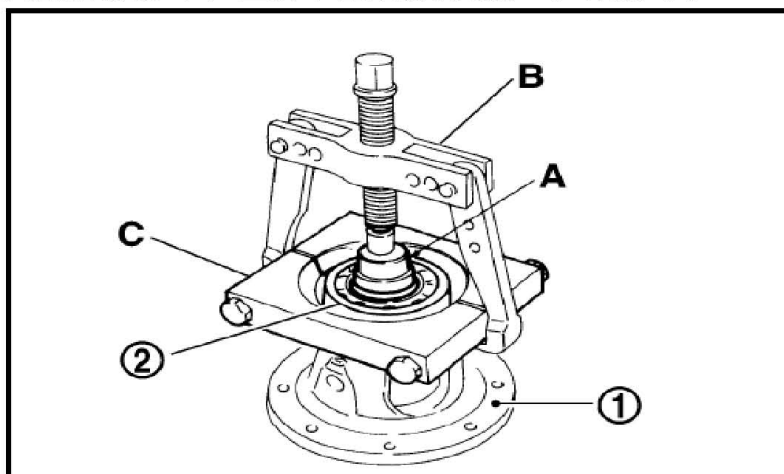
16.2 分解

1). 从差速器箱上拆下主减速齿轮。

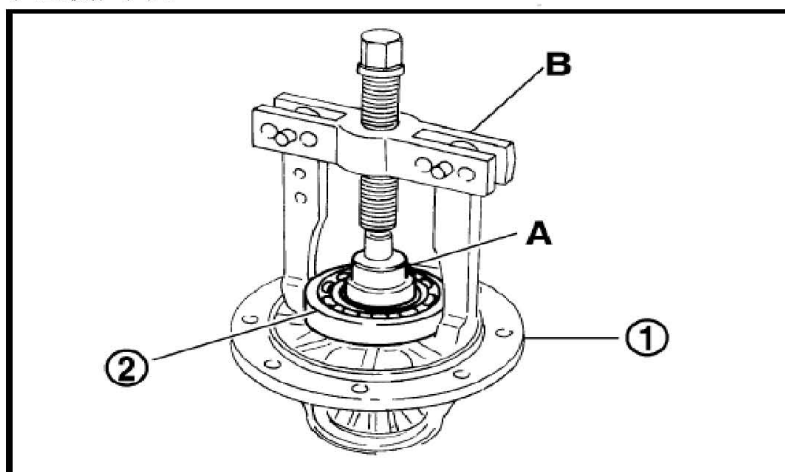


2). 按以下步骤拆下变速器侧轴承。

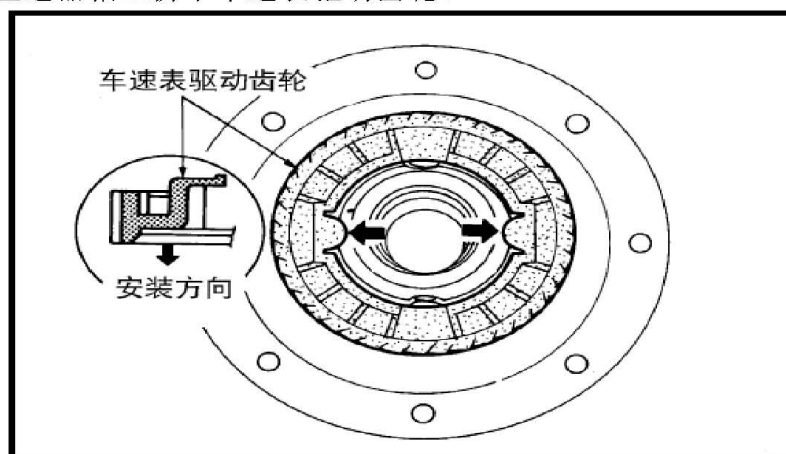
- A). 将冲头 A [通用维修工具: 38 mm (1.50 in) 直径] 置于变速器箱(1)上、使用拔具 B (通用维修工具) 与另外一个拔具 C (通用维修工具) 从变速器箱 (1) 上拆下变速器侧轴承 (右侧)(2)。



- B). 将冲头 A [通用维修工具: 38 mm (1.50 in) 直径] 置于变速器箱(1)上, 使用拔具 B (通用维修工具) 从变速器箱 (1) 上拆下变速器侧轴承 (左侧)(2)。

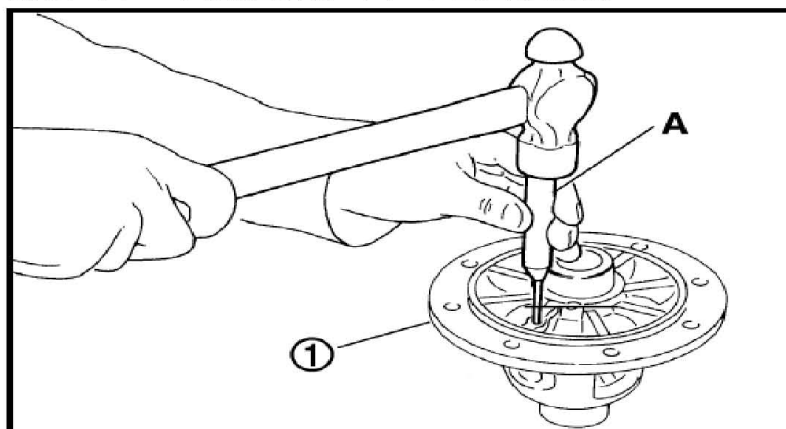


3). 从变速器箱上拆下车速表驱动齿轮。



4). 按照下面的步骤拆下小齿轮以及侧齿轮。

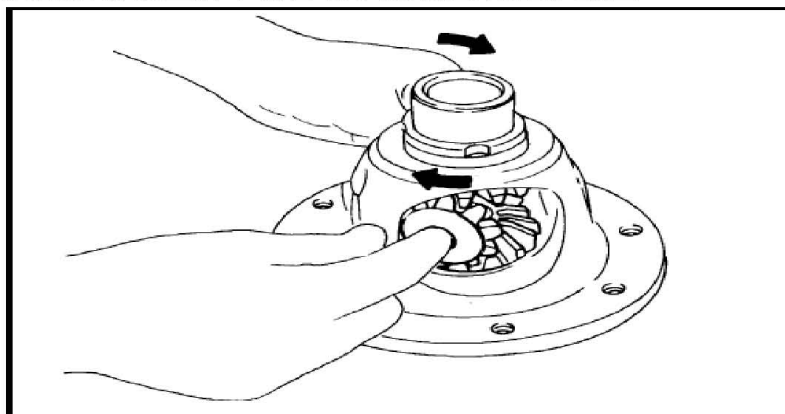
A). 使用工具 A 从差速器箱 (1) 中压出锁止销。



B). 从差速器箱上拆下配对小齿轮轴。

C). 转动配对小齿轮以及配对小齿轮止推垫圈，将其拆下。

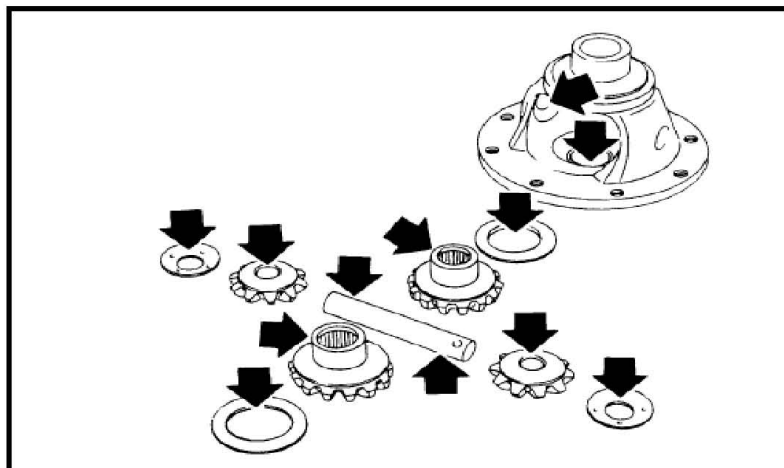
D). 从差速器箱上拆下侧齿轮以及侧齿轮止推垫圈。



16.3 检查

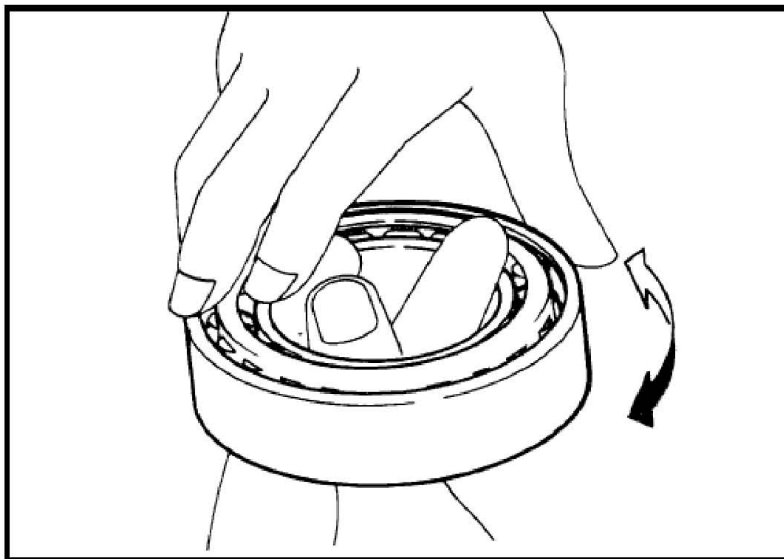
1). 齿轮、垫圈、配对小齿轮轴和差速器。

检查滑动表面是否磨损、咬死、划伤或损坏。如有必要，请更换。



2). 轴承

确定轴承可以自由转动，并且没有异响、裂纹、凹坑或磨损。如有必要，请更换。



16.4 组装

1). 按照下面的步骤安装配对小齿轮以及侧齿轮。

A). 将侧齿轮止推垫圈安装到侧齿轮上，然后将配对小齿轮止推垫圈及配对小齿轮安装入位。

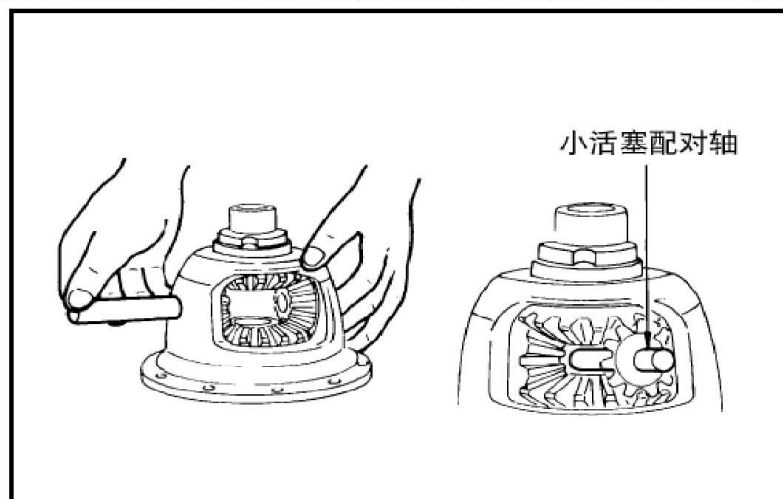
注意：

- 在组装前，在各个滑动/ 旋转面上使用充足的 ATF。

B). 将 2 配对小齿轮以及止推垫圈放在相同的轴线上，在同时旋转它们时，将它们与差速器箱上配对小齿轮轴的孔对齐，然后插入配对小齿轮轴。

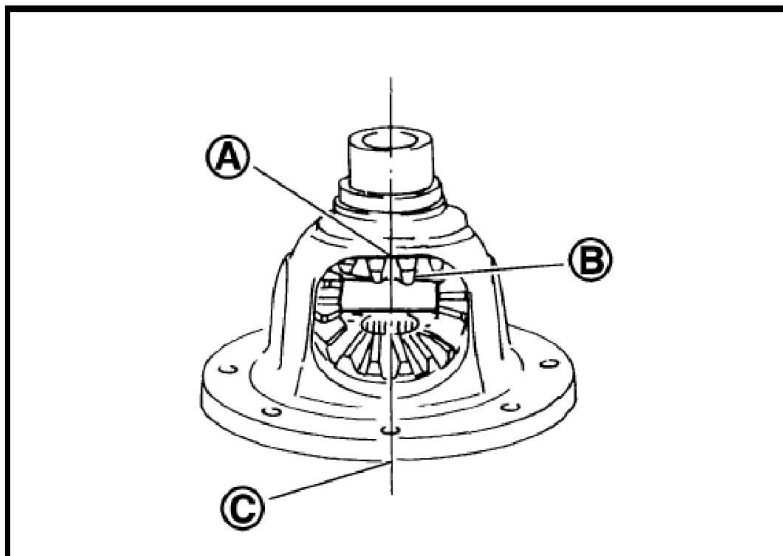
注意：

- 在对齐 2 对配对小齿轮与侧齿轮齿并用配对小齿轮轴定中心之后，取出置于中心轴，在旋转置于中心的同时将它们移动到位。



2). 按照下面的步骤选择侧齿轮止推垫圈。

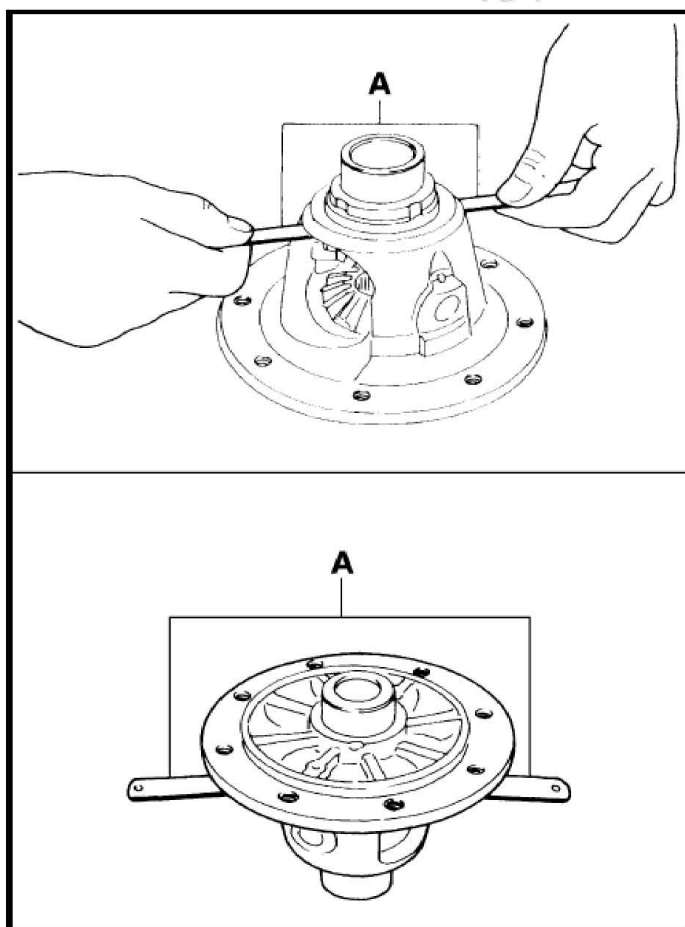
A). 将差速器箱垂直向上放置，这样将被测量的侧齿轮处于顶端。



(A): 插入塞尺的位置 (B): 侧齿轮齿 (C): 差速器箱的中心线

B). 为了让后间隙最大，旋转侧齿轮使得侧齿轮顶部与底部的齿能够与图中所示相同位置对齐。

C). 按照下面的步骤调整侧齿轮的后间隙。



- a). 从两端在侧齿轮的背面插入相同厚度的塞尺 A 测量间隙, 要防止侧齿轮跌落。
- 通过旋转侧齿轮测量间隙 3 次, 并计算平均值。

注意:

- 在所有 3 个测量点, 通过在相同位置对齐侧齿轮上顶部与底部的齿而得到最大的间隙。

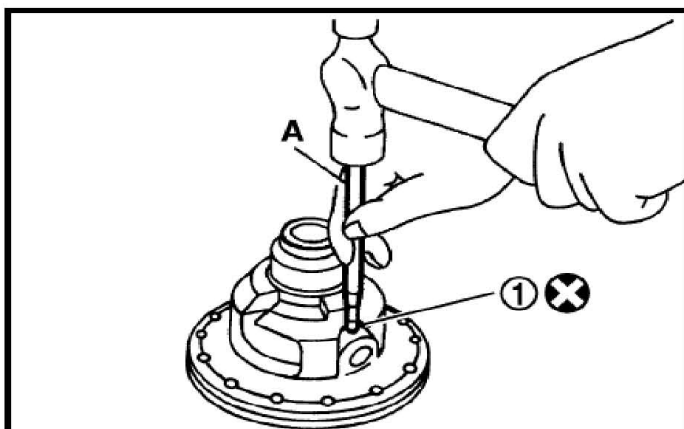
- b). 选择侧齿轮止推垫圈, 使得间隙符合标准。

- c). 将差速器箱颠倒放置, 用相同的方法测量另外一个侧齿轮的后间隙。

注:

- 对于已经使用过的差速器 [行驶大约 3,000 km (1864 英里) 或以上], 调整间隙为大约 0.1 mm (0.004 in)。
- 请参阅“零件信息”以了解如何选择侧齿轮止推垫圈。

- 3). 使用尖冲头 A 在配对小齿轮轴上安装锁止销 (1)。

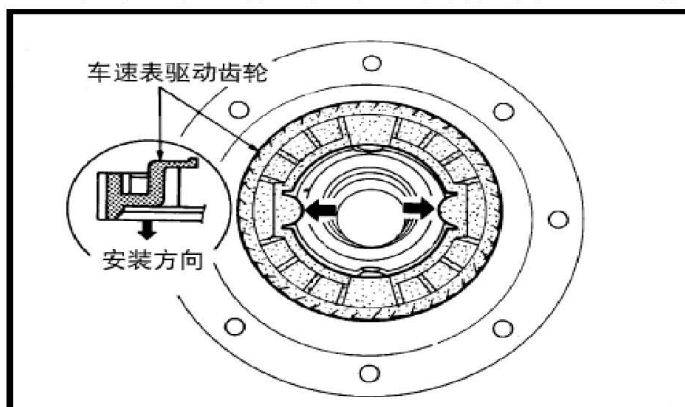


注意:

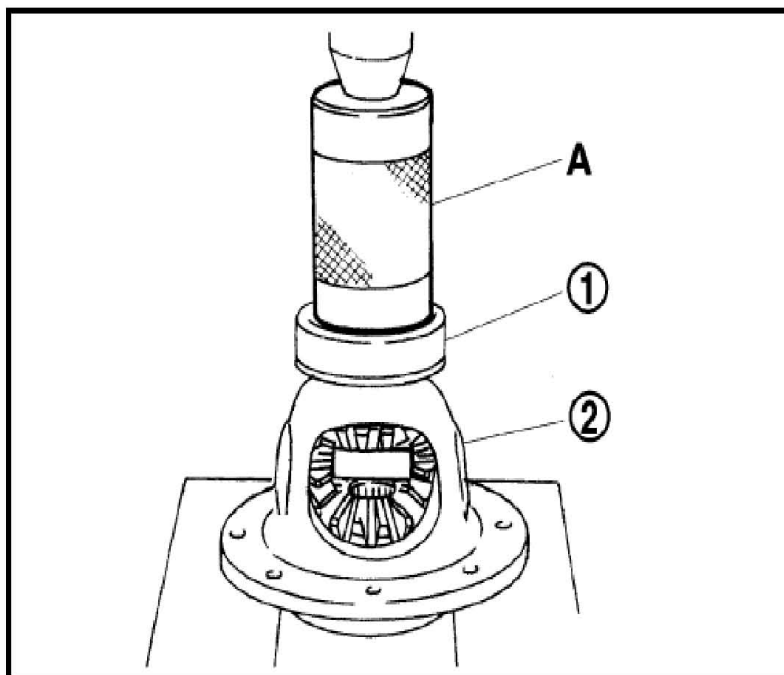
- 确定锁止销 (1) 与差速器箱齐平。

- 4). 在差速器箱上安装车速表驱动齿轮。

- 把车速表驱动齿轮的凸出部分对准差速器箱的槽沟。



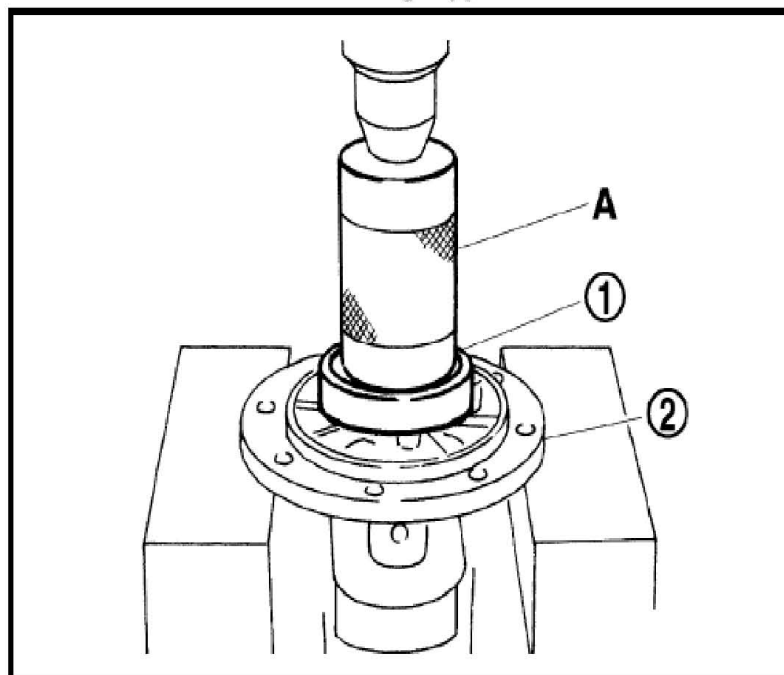
- 5). 将工具 A 置于差速器侧轴承(右侧)(1)上, 然后将差速器侧轴承(右侧)(1)压入差速器箱(2)。



注意:

- 将工具 A 置于差速器侧轴承座圈 (1) 上。

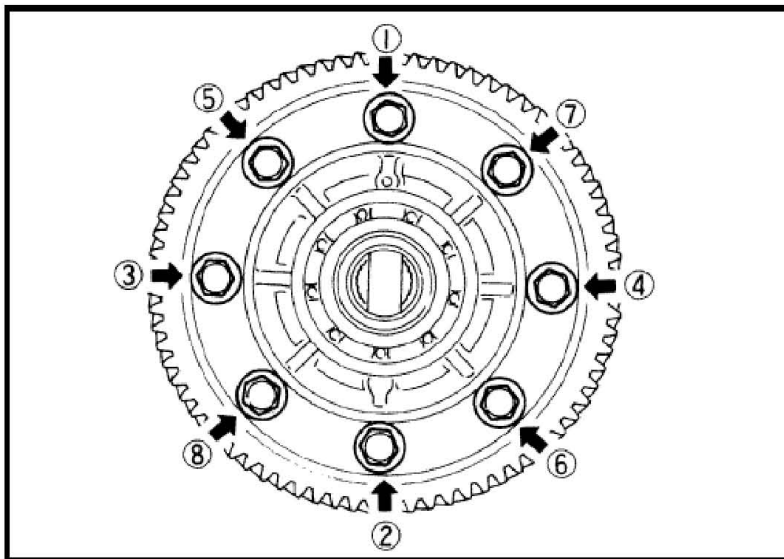
- 6). 将工具 A 置于差速器侧轴承 (左侧)(1) 上, 然后将差速器侧轴承 (左侧)(1) 压入差速器箱 (2)。



注意:

- 将工具 A 置于差速器侧轴承座圈 (1) 上。

- 7). 在差速器箱上安装主减速齿轮，并按照图中所示顺序拧紧固定螺栓至规定扭矩。



LAUNCH