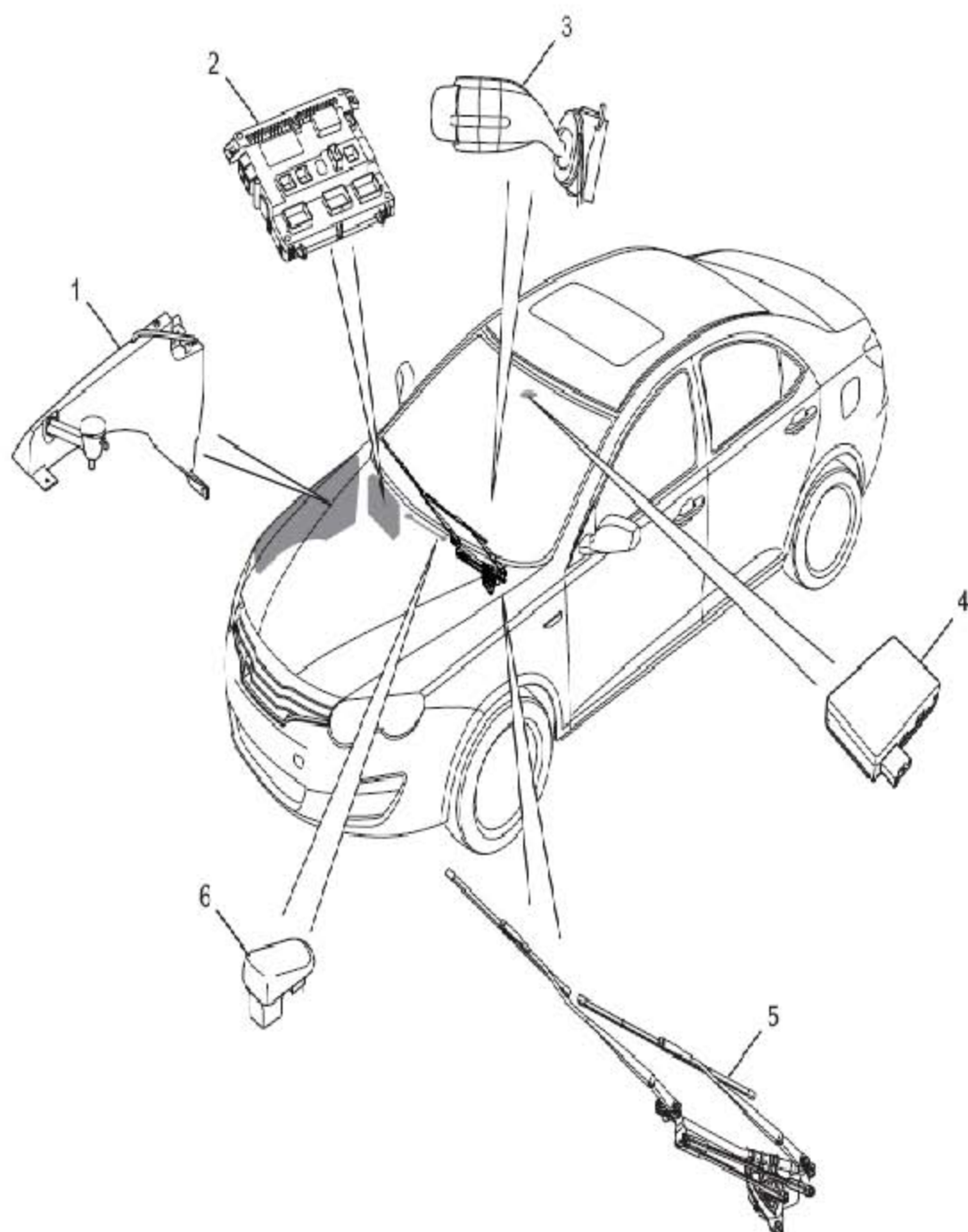


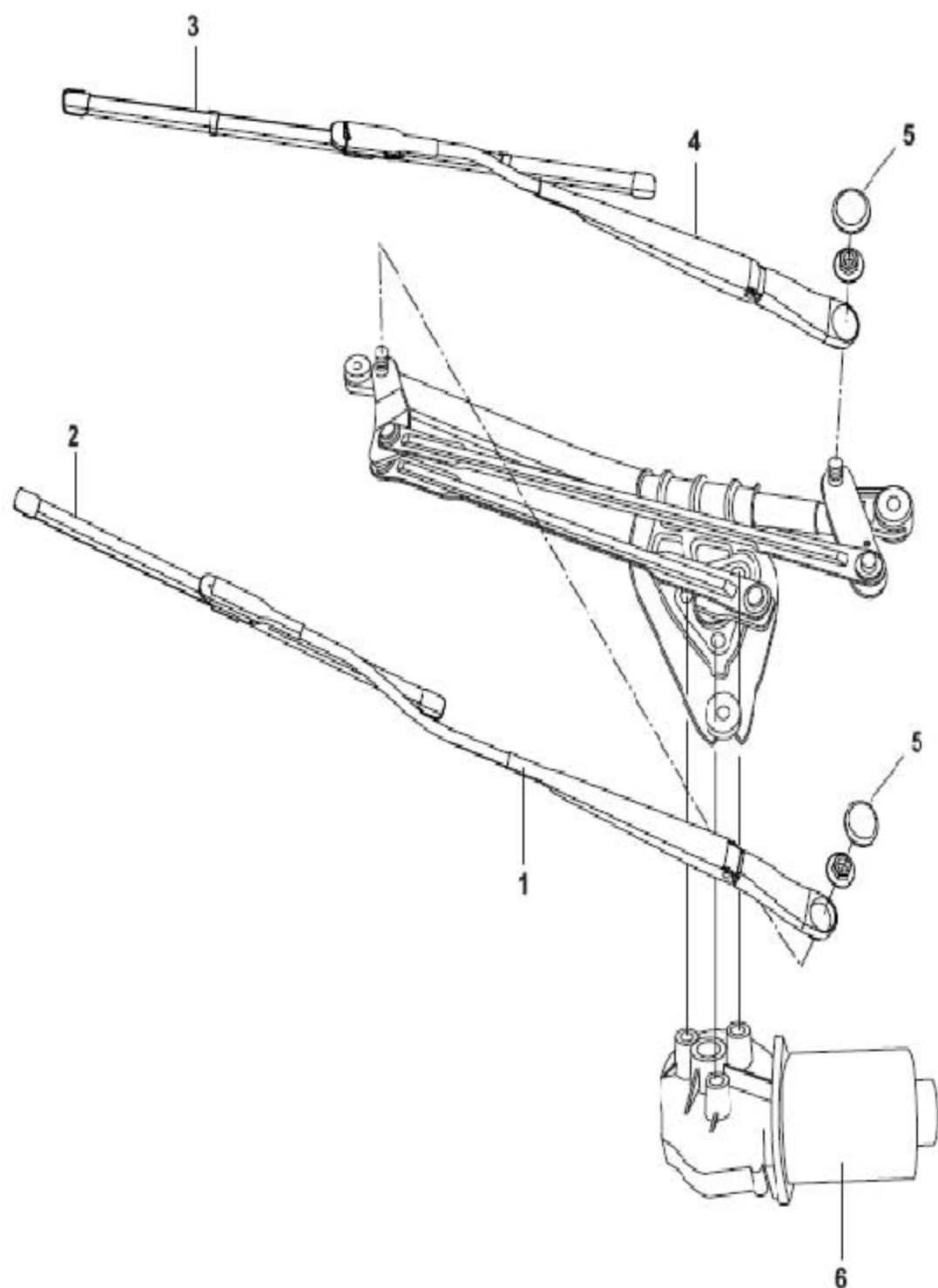
## 2. 刮水器和洗涤器

### 2.1 布置图



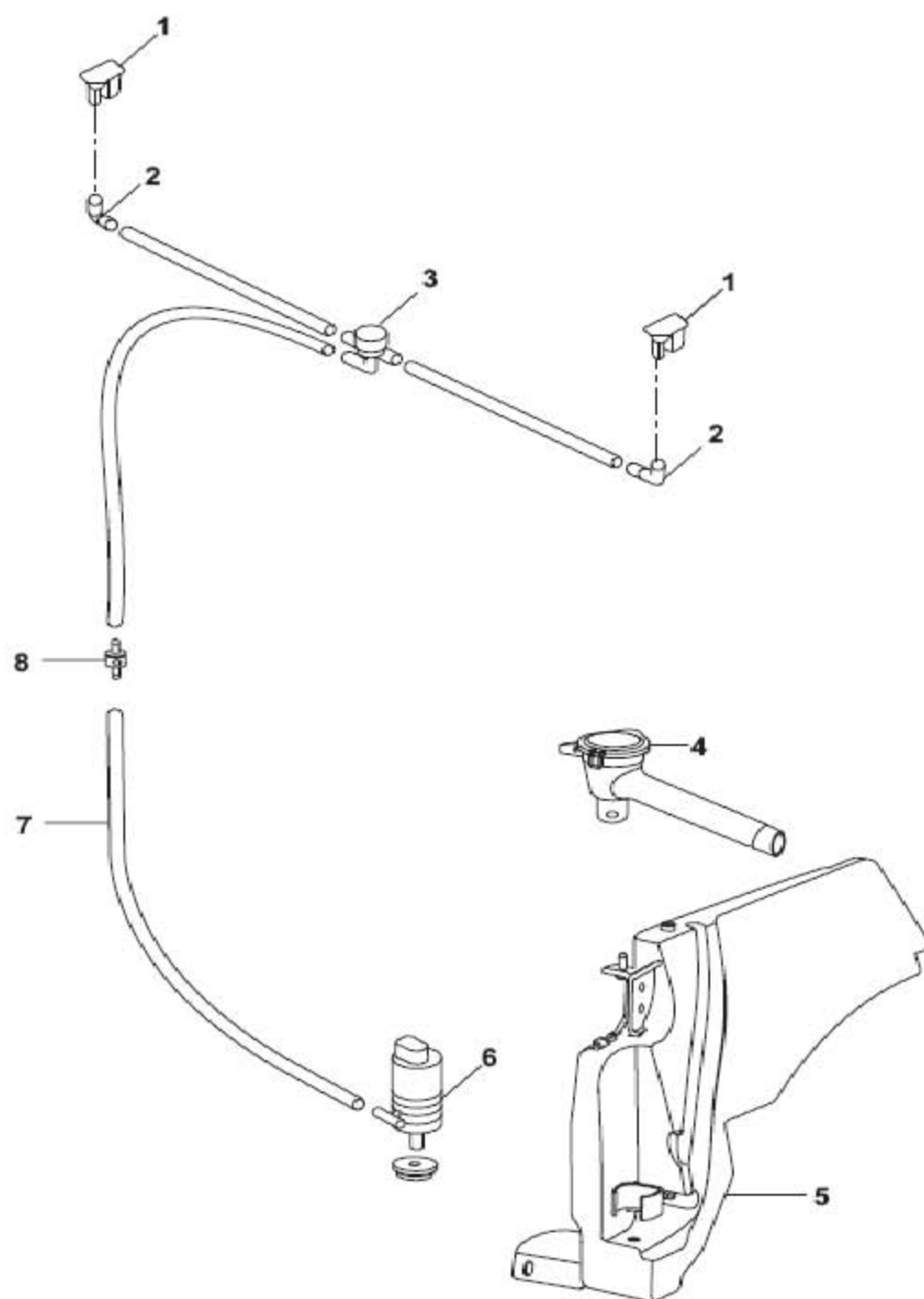
洗涤壶及洗涤泵	雨量传感器（如安装）
车身控制模块(BCM)	风窗玻璃刮水器和电机总成
刮水/洗涤拨杆开关总成	前风窗洗涤喷嘴

## 2.2 刮水器分解图



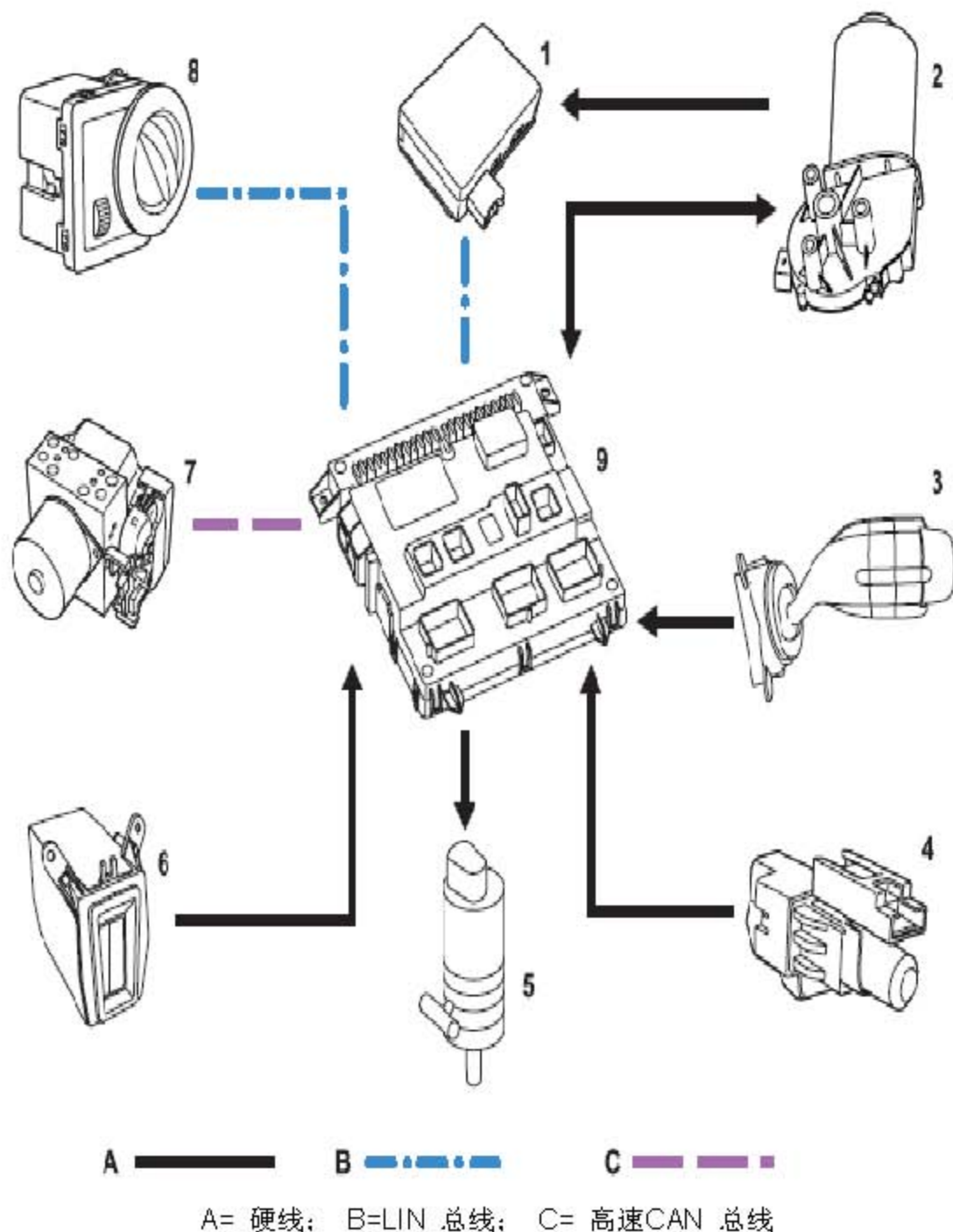
1	乘客侧刮臂总成	4	驾驶侧刮臂总成
2	乘客侧刮片总成	5	轴盖
3	驾驶侧刮片总成	6	刮水器电机

## 2.3 洗涤器分解图



1	前风窗洗涤喷嘴	7	水箱固定螺母
2	前风窗洗涤软管两向接头	8	风挡玻璃洗涤泵密封
3	前风窗洗涤软管三向接头	9	风窗玻璃洗涤泵
4	前风窗洗涤壶加注口总成	10	软管
5	漏斗管密封圈	11	单向阀
6	洗涤壶		

## 2.4 刮水器和洗涤器控制图



A= 硬线; B=LIN 总线; C= 高速CAN 总线

1	雨量传感器 (如安装)	6	点火开关
2	刮水器电机	7	ABS/DSC 控制模块
3	刮水/ 洗涤拨杆开关	8	大灯开关 (MLS)
4	环境温度传感器	9	车身控制器模块 (BCM)
5	洗涤泵		